

SECRETARÍA DE ESTADO DE TRANSPORTES, MOVILIDAD Y AGENDA URBANA
 SECRETARÍA GENERAL DE INFRAESTRUCTURAS
 DIRECCIÓN GENERAL DE CARRETERAS
 DEMARCACIÓN DE CARRETERAS DEL ESTADO EN MADRID

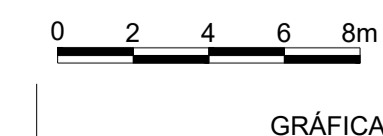
CONSULTOR:
prontec

EL I.C.C.P. AUTOR DEL PROYECTO:
 D. JUAN CÁNOVAS MASERO

EL I.C.C.P. DIRECTOR DEL PROYECTO:
 D. ALFREDO LÓPEZ DE LA FUENTE

Vº Bº LA JEFA DE LA DEMARCACION:
 Dña GLORIA MARÍA RAMOS PALOP

ESCALAS:
 1:200
 ORIGINAL A-1



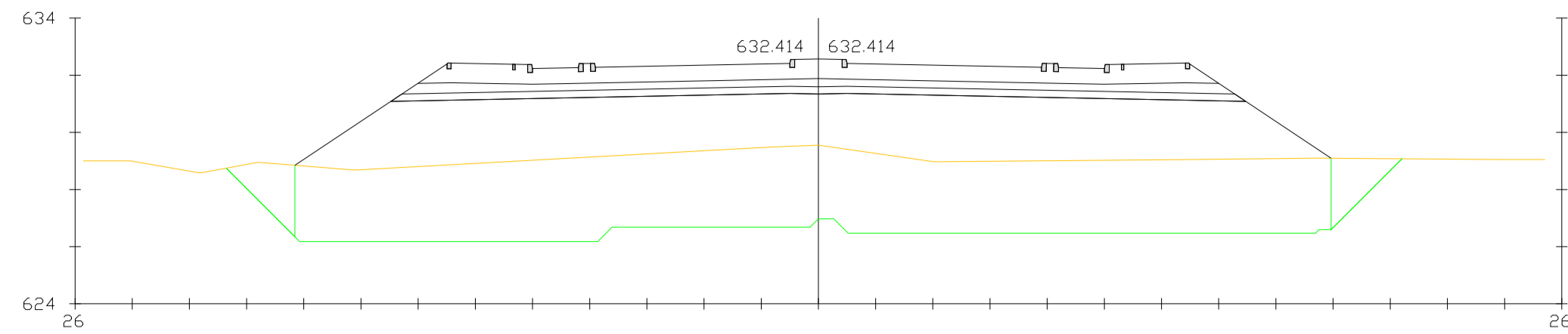
TÍTULO COMPLEMENTARIO:
 PROYECTO DE TRAZADO Y CONSTRUCCIÓN ACCESO VIARIO A LA TERMINAL INTERMODAL DE MERCANCIAS DE VICÁLVARO DESDE LA AUTOPISTA M-45.

CLAVE:
 T7/47-M-14770

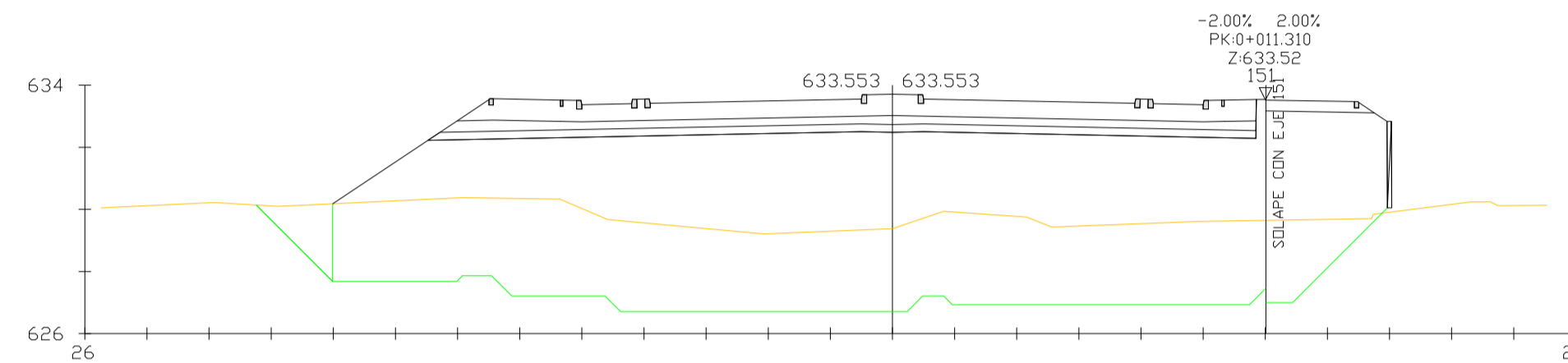
Nº PLANO:
 2.8.1

DESIGNACIÓN DEL PLANO:
 PERFILES TRANSVERSALES EJE 1

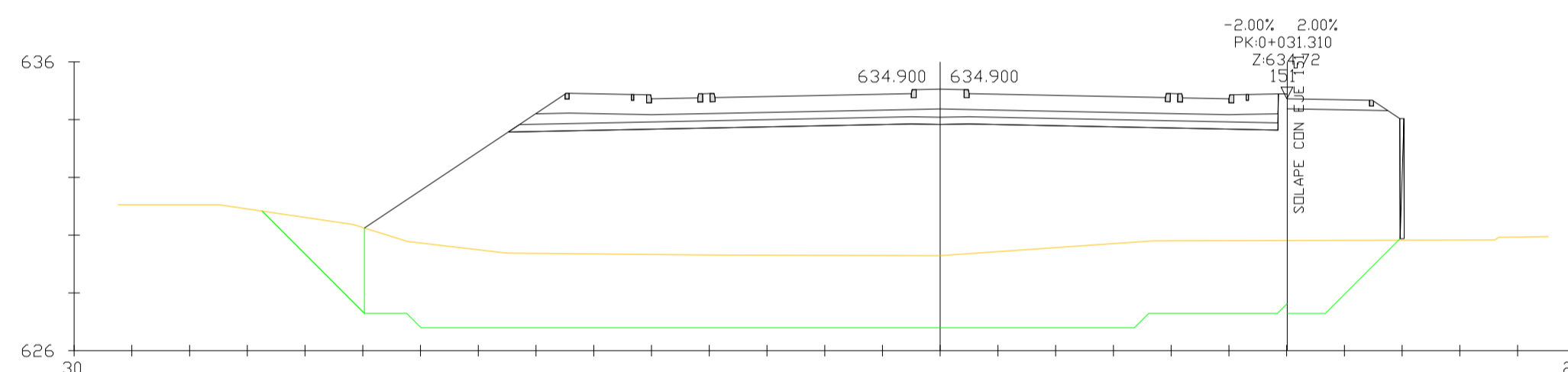
FECHA:
 JULIO 2023
 HOJA 1 DE 4



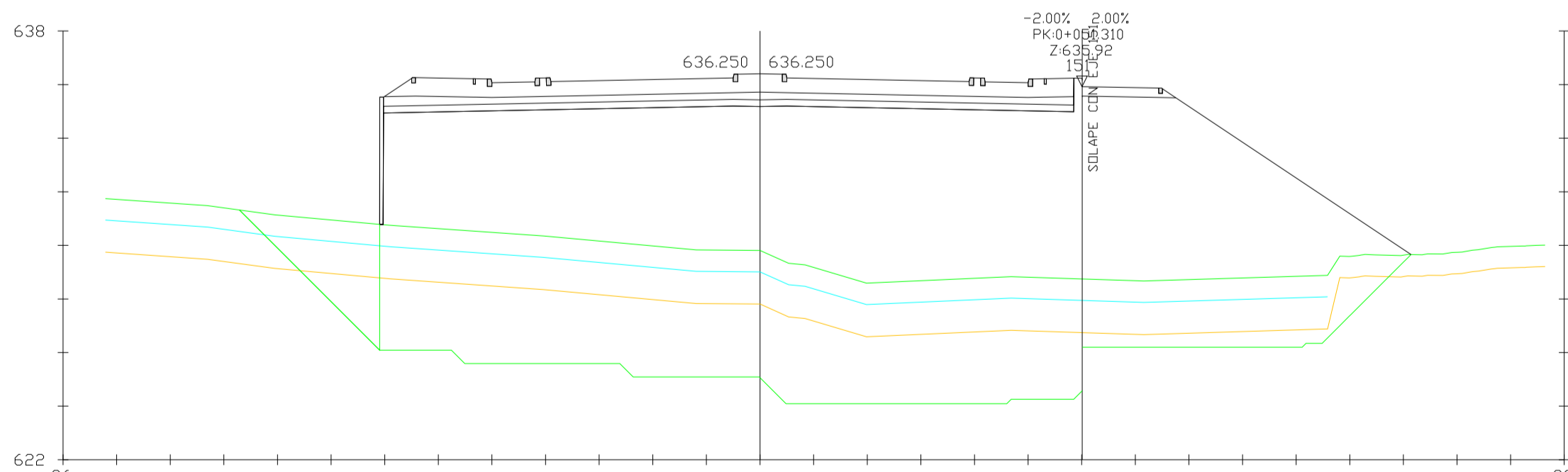
Pk=0+220
 S. SUELO SEL 2 = 7.38 m². S. EXCAVA SANED = 102.17 m². BORDILLO 20x14 = 0.06 m².
 S. SUELO SEL 1 = 7.81 m². S. FIRME = 15.75 m². S. BDR 10x20 V1 = 0.03 m².
 S. TERRAPLEN = 70.16 m². S. TERRAP SANED = 95.88 m².
 S. RELLE EXT SANED = 6.29 m². S. BORDILLO 28x17 = 0.36 m².



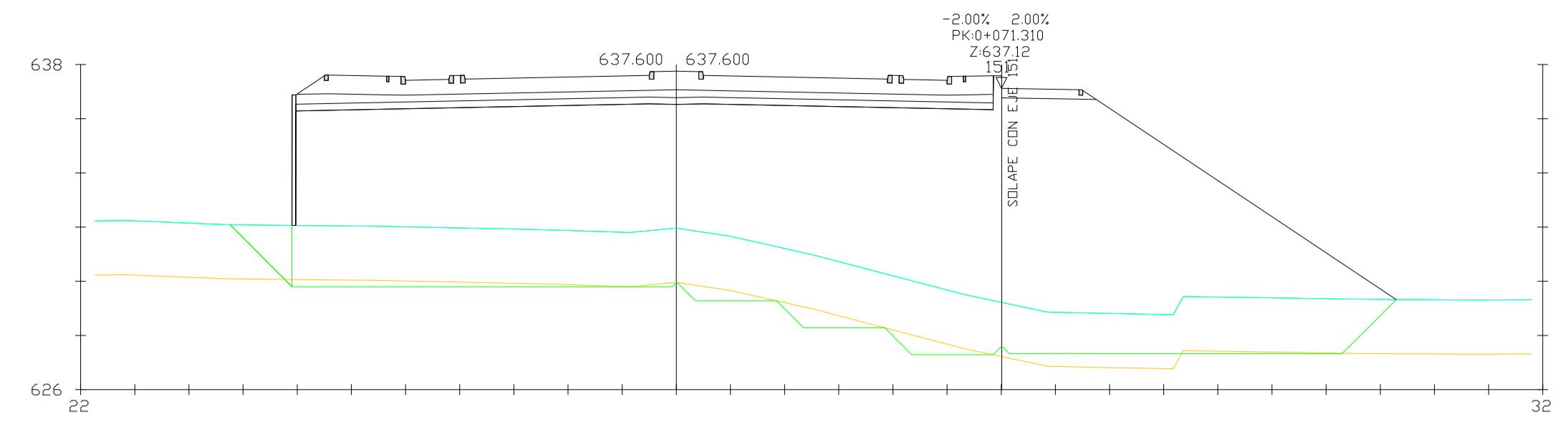
Pk=0+240
 S. SUELO SEL 2 = 6.62 m². EXCAVA SANED = 83.78 m². BORDILLO 20x14 = 0.03 m².
 S. SUELO SEL 1 = 6.91 m². S. FIRME = 14.57 m². S. BDR 10x20 V1 = 0.03 m².
 S. TERRAPLEN = 76.25 m². S. TERRAP SANED = 80.76 m².
 S. RELLE EXT SANED = 3.01 m². BORDILLO 28x17 = 0.36 m².



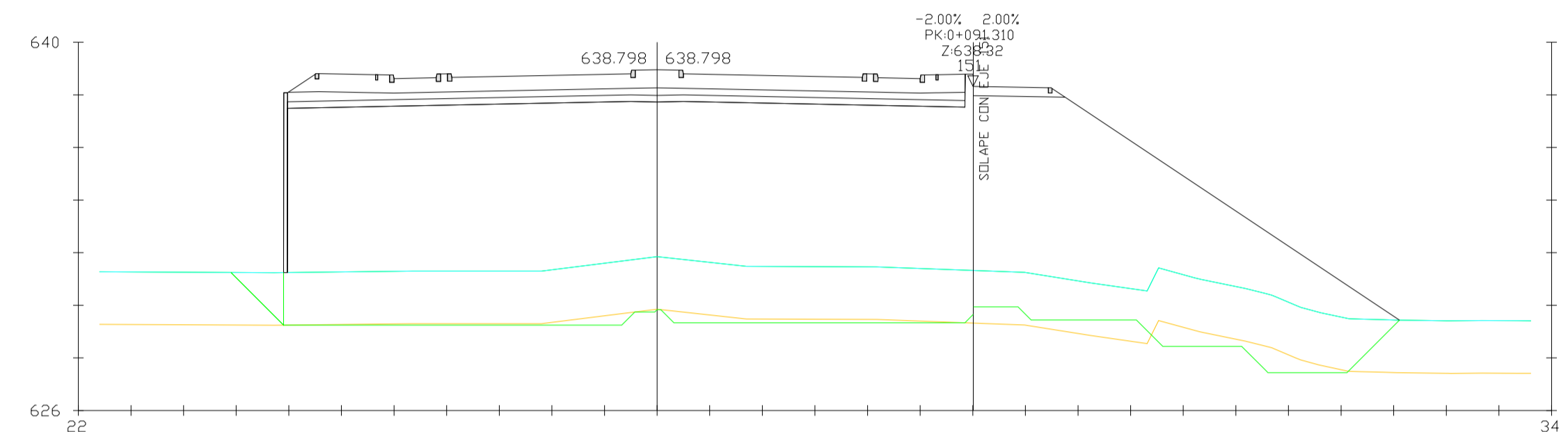
Pk=0+260
 S. SUELO SEL 2 = 6.62 m². EXCAVA SANED = 88.65 m². BORDILLO 20x14 = 0.03 m².
 S. SUELO SEL 1 = 6.91 m². S. FIRME = 14.57 m². S. BDR 10x20 V1 = 0.03 m².
 S. TERRAPLEN = 126.47 m². S. TERRAP SANED = 83.31 m².
 S. RELLE EXT SANED = 5.34 m². BORDILLO 28x17 = 0.36 m².



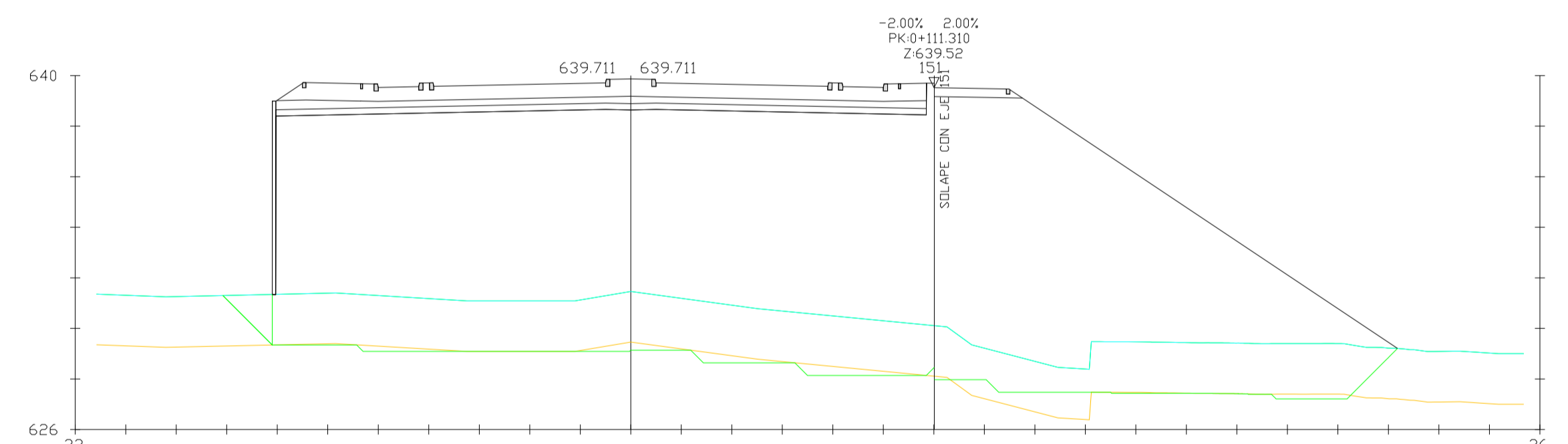
Pk=0+280
 S. SUELO SEL 2 = 6.44 m². RELLE EXT SANED = 12.16 m². S. FIRME = 14.57 m². S. BDR 10x20 V1 = 0.03 m².
 S. SUELO SEL 1 = 6.82 m². EXCAVA SANED = 75.26 m². TERRAP SANED = 71.26 m².
 S. INADECUADO = 35.80 m². S. VEGETAL = 24.78 m². S. BORDILLO 28x17 = 0.36 m².
 S. TERRAPLEN = 195.54 m². S. MURDS = 0.65 m². S. BORDILLO 20x14 = 0.03 m².



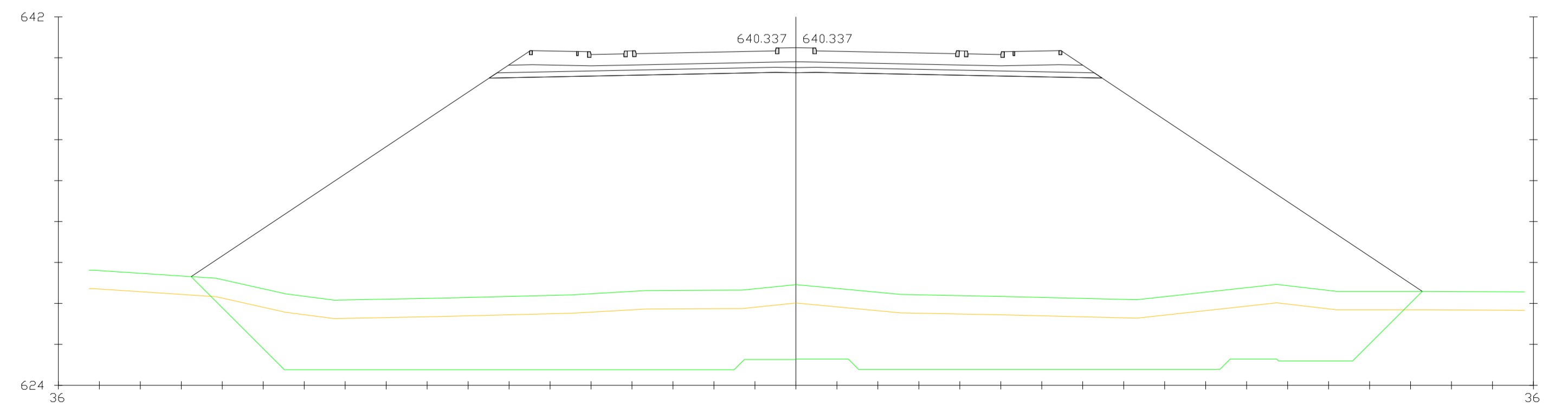
Pk=0+300
 S. SUELO SEL 2 = 6.44 m². RELLE EXT SANED = 2.59 m². TERRAP SANED = 6.20 m².
 S. SUELO SEL 1 = 6.82 m². EXCAVA SANED = 6.24 m². BORDILLO 28x17 = 0.36 m².
 S. INADECUADO = 54.92 m². S. MURDS = 0.66 m². S. BORDILLO 20x14 = 0.03 m².
 S. TERRAPLEN = 185.12 m². S. FIRME = 14.57 m². S. BDR 10x20 V1 = 0.03 m².



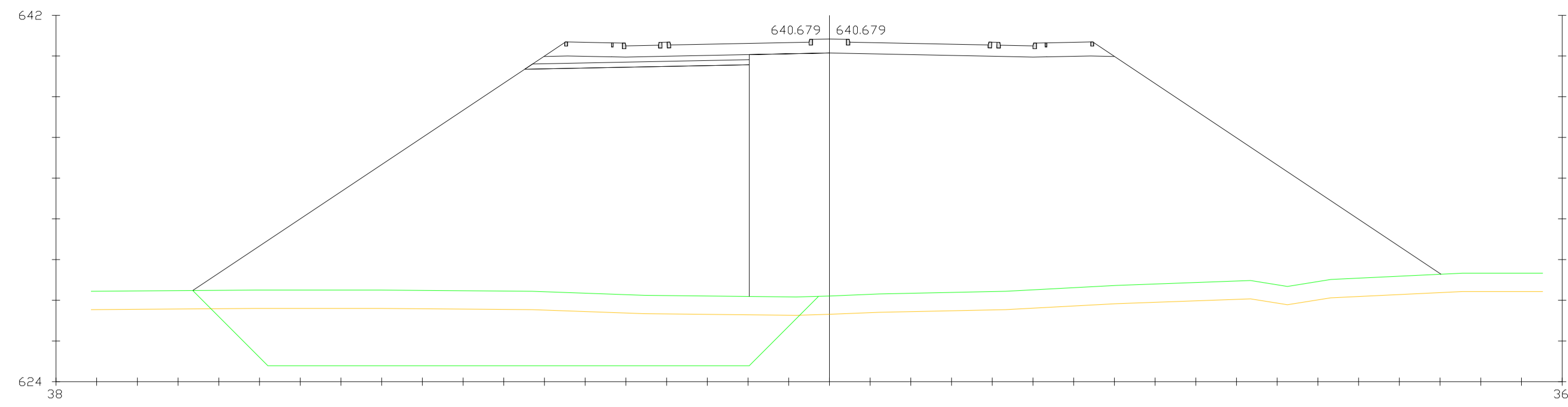
Pk=0+320
 S. SUELO SEL 2 = 6.44 m². RELLE EXT SANED = 2.00 m². TERRAP SANED = 3.12 m².
 S. SUELO SEL 1 = 6.82 m². EXCAVA SANED = 3.12 m². BORDILLO 28x17 = 0.36 m².
 S. INADECUADO = 54.38 m². S. MURDS = 0.94 m². S. BORDILLO 20x14 = 0.03 m².
 S. TERRAPLEN = 214.48 m². S. FIRME = 14.57 m². S. BDR 10x20 V1 = 0.03 m².



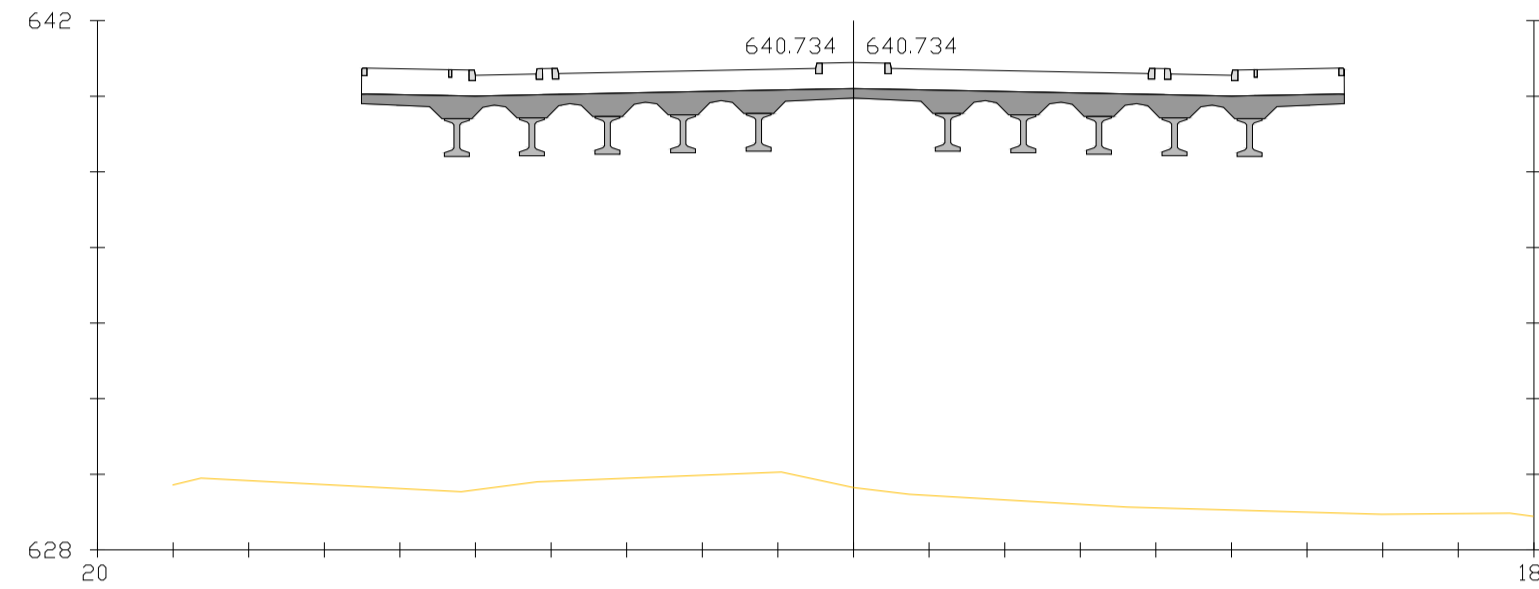
Pk=0+340
 S. SUELO SEL 2 = 6.44 m². RELLE EXT SANED = 1.96 m². TERRAP SANED = 3.43 m².
 S. SUELO SEL 1 = 6.82 m². EXCAVA SANED = 3.43 m². BORDILLO 28x17 = 0.36 m².
 S. INADECUADO = 54.34 m². S. MURDS = 1.06 m². S. BORDILLO 20x14 = 0.03 m².
 S. TERRAPLEN = 249.75 m². S. FIRME = 14.57 m². S. BDR 10x20 V1 = 0.03 m².



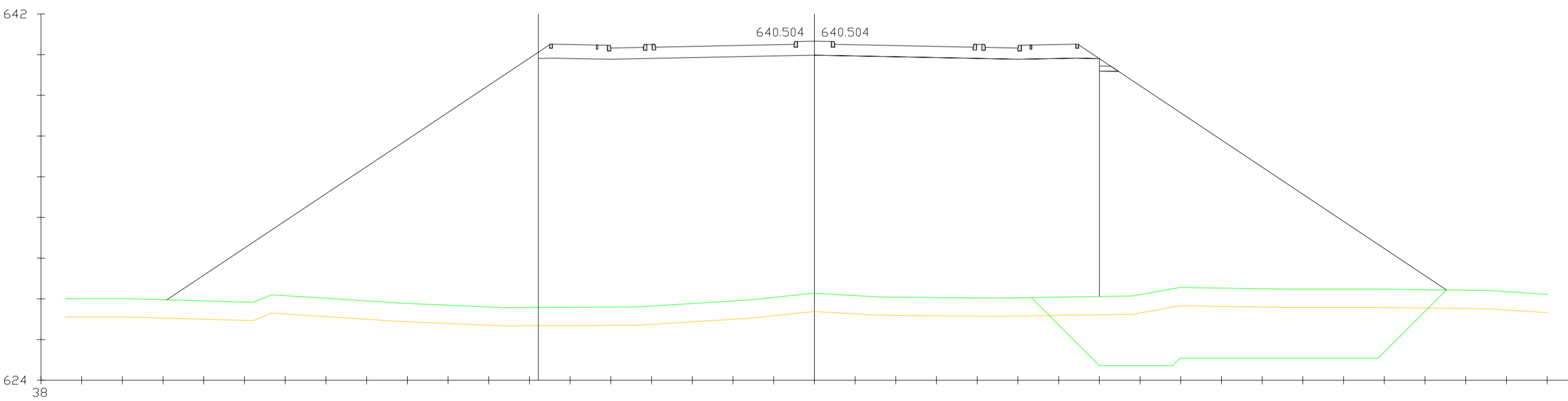
Pk=0+360
 S. SUELO SEL 2 = 7.38 m². S. VEGETAL = 53.25 m². S. BORDILLO 20x14 = 0.06 m².
 S. SUELO SEL 1 = 7.82 m². S. FIRME = 15.77 m². S. BDR 10x20 V1 = 0.03 m².
 S. TERRAPLEN = 536.24 m². S. TERRAP SANED = 148.76 m².
 S. EXCAVA SANED = 148.76 m². S. BORDILLO 28x17 = 0.36 m².



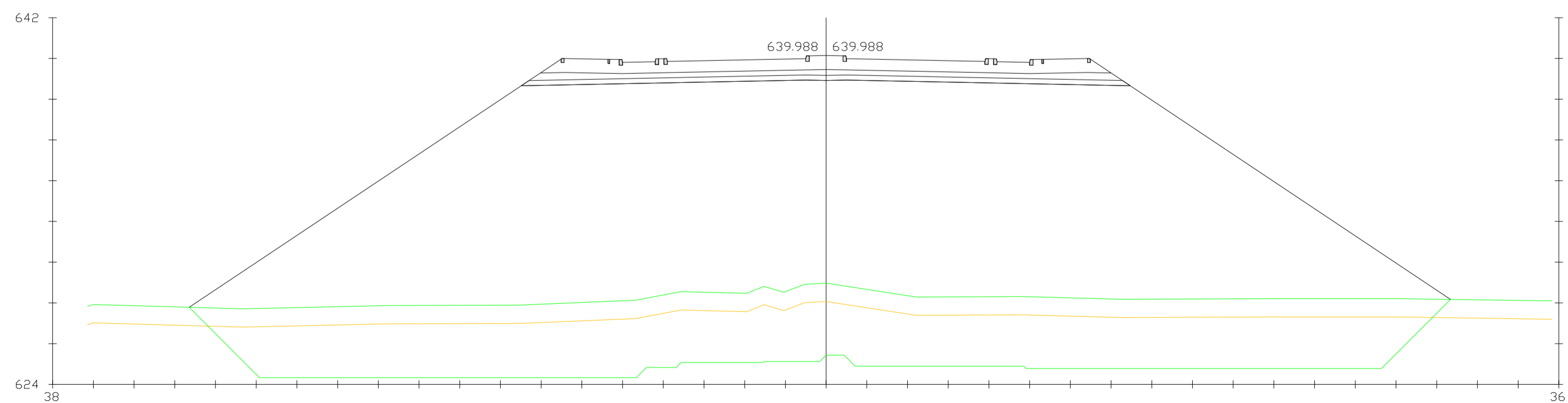
Pk=0+380
 S. SUELO SEL 2 = 2.71 m² S. VEGETAL = 26.86 m² S. BORDILLO 20x14 = 0.06 m²
 S. SUELO SEL 1 = 2.91 m² S. FIRME = 15.77 m² S. BDR 10x20 V1 = 0.03 m²
 S. TERRAPLEN = 236.06 m² S. TERRAP SANED = 71.03 m²
 S. EXCAVA SANED = 71.03 m² S. BORDILLO 28x17 = 0.36 m²



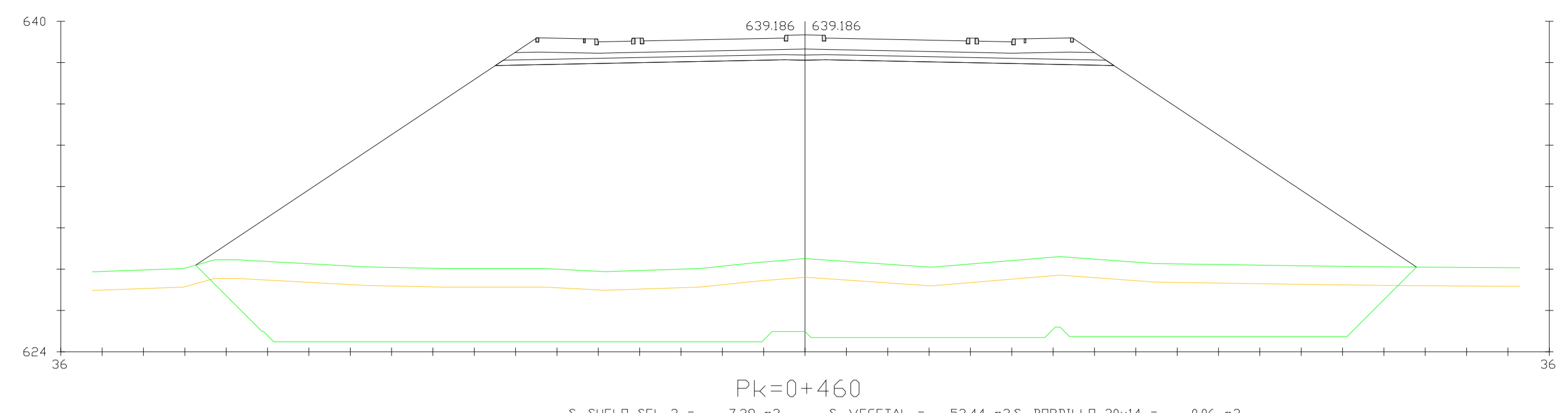
Pk=0+400
 S. FIRME = 15.10 m² S. TABLERO = 10.87 m²
 S. BORDILLO 28x17 = 0.36 m²
 S. BORDILLO 20x14 = 0.06 m²
 S. BDR 10x20 V1 = 0.03 m²



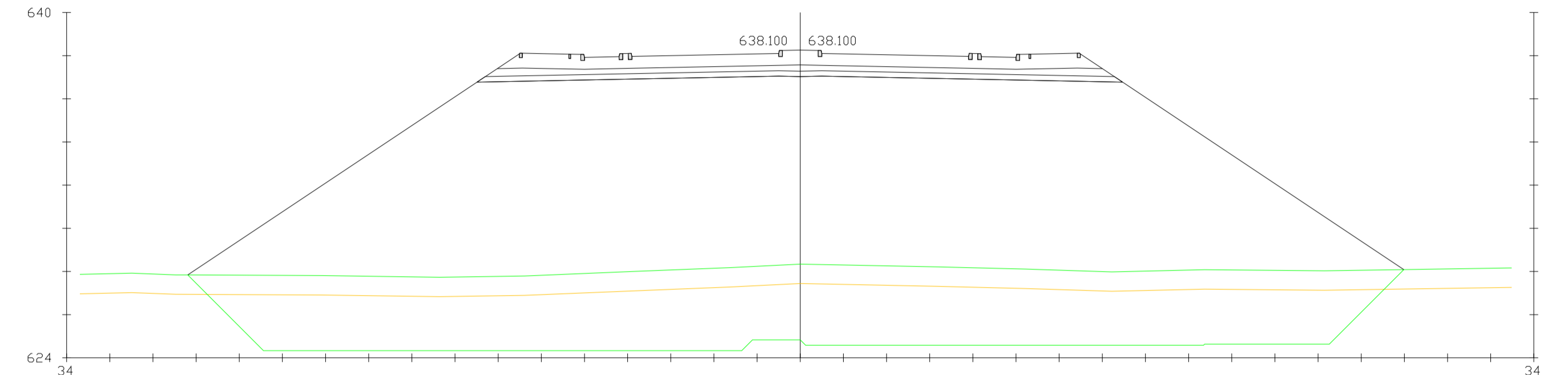
Pk=0+420
 S. SUELO SEL 2 = 0.19 m² S. VEGETAL = 17.56 m² S. BORDILLO 20x14 = 0.06 m²
 S. SUELO SEL 1 = 0.10 m² S. FIRME = 15.70 m² S. BDR 10x20 V1 = 0.03 m²
 S. TERRAPLEN = 111.57 m² S. TERRAP SANED = 41.13 m²
 S. EXCAVA SANED = 41.13 m² S. BORDILLO 28x17 = 0.36 m²



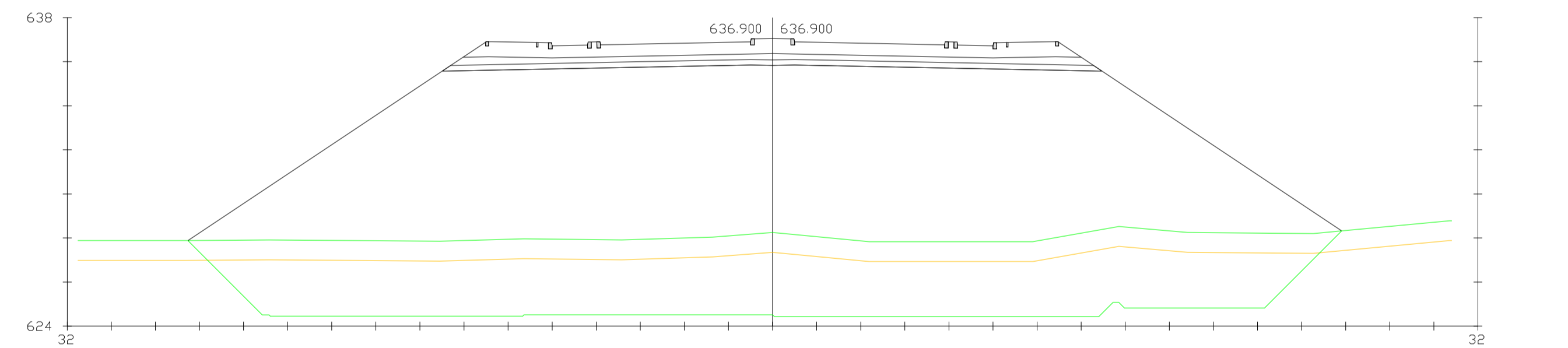
Pk=0+440
 S. SUELO SEL 2 = 7.39 m² S. VEGETAL = 54.96 m² S. BORDILLO 20x14 = 0.06 m²
 S. SUELO SEL 1 = 7.82 m² S. FIRME = 15.77 m² S. BDR 10x20 V1 = 0.03 m²
 S. TERRAPLEN = 537.50 m² S. TERRAP SANED = 150.00 m²
 S. EXCAVA SANED = 150.00 m² S. BORDILLO 28x17 = 0.36 m²



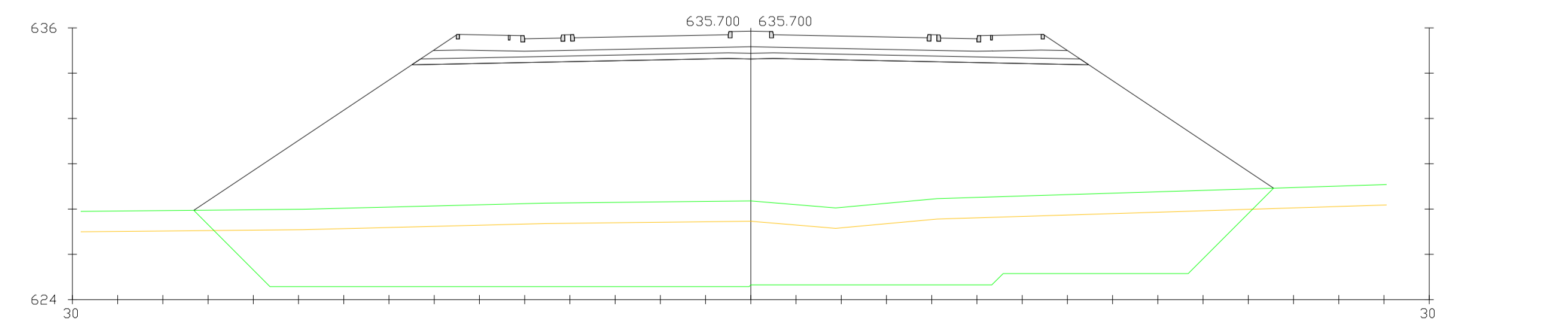
Pk=0+460
 S. SUELO SEL 2 = 7.39 m² S. VEGETAL = 52.44 m² S. BORDILLO 20x14 = 0.06 m²
 S. SUELO SEL 1 = 7.82 m² S. FIRME = 15.77 m² S. BDR 10x20 V1 = 0.03 m²
 S. TERRAPLEN = 485.26 m² S. TERRAP SANED = 146.89 m²
 S. EXCAVA SANED = 146.89 m² S. BORDILLO 28x17 = 0.36 m²



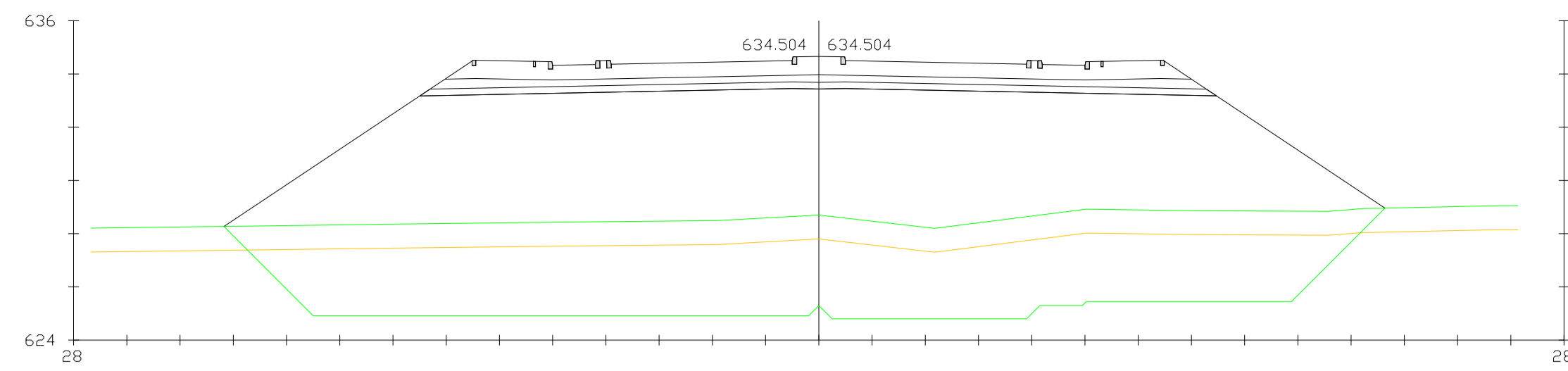
Pk=0+480
 S. SUELO SEL 2 = 7.39 m² S. VEGETAL = 49.91 m² S. BORDILLO 20x14 = 0.06 m²
 S. SUELO SEL 1 = 7.82 m² S. FIRME = 15.78 m² S. BDR 10x20 V1 = 0.03 m²
 S. TERRAPLEN = 431.60 m² S. TERRAP SANED = 136.74 m²
 S. EXCAVA SANED = 136.74 m² S. BORDILLO 28x17 = 0.36 m²



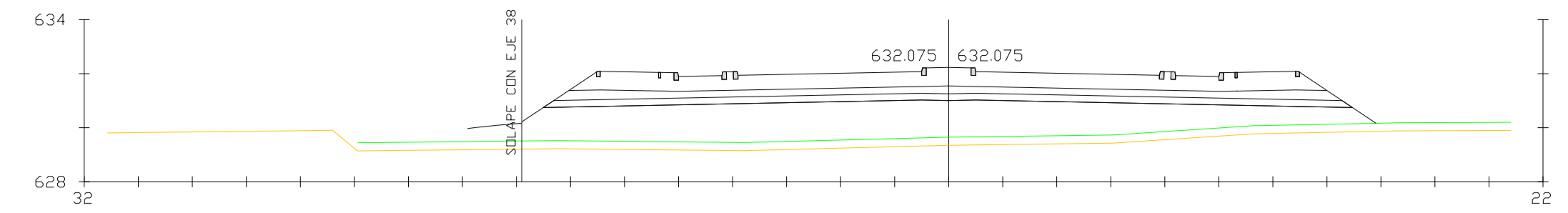
Pk=0+500
 S. SUELO SEL 2 = 7.39 m² S. VEGETAL = 46.26 m² S. BORDILLO 20x14 = 0.06 m²
 S. SUELO SEL 1 = 7.82 m² S. FIRME = 15.78 m² S. BDR 10x20 V1 = 0.03 m²
 S. TERRAPLEN = 362.47 m² S. TERRAP SANED = 123.76 m²
 S. EXCAVA SANED = 123.76 m² S. BORDILLO 28x17 = 0.36 m²



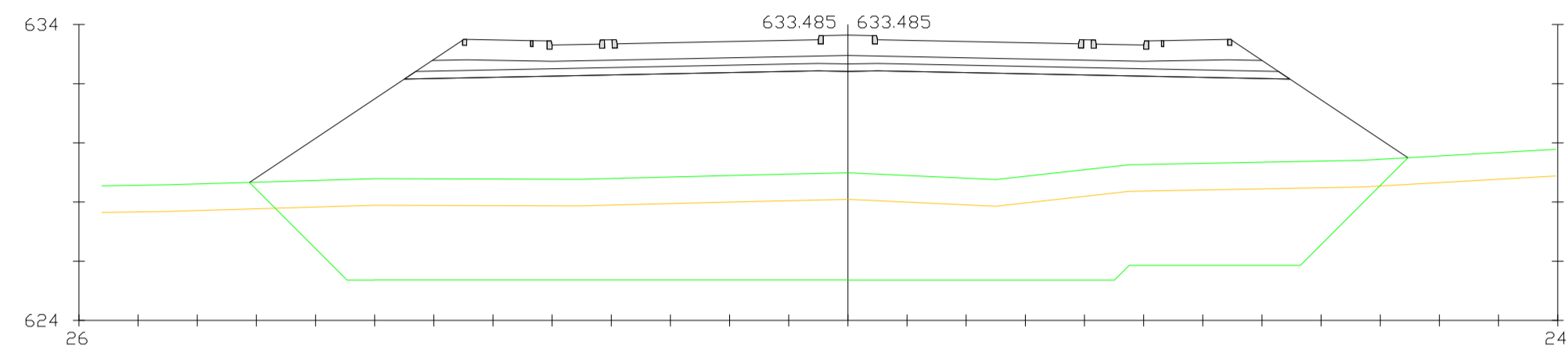
Pk=0+520
 S. SUELO SEL 2 = 7.39 m² S. VEGETAL = 42.15 m² S. BORDILLO 20x14 = 0.06 m²
 S. SUELO SEL 1 = 7.82 m² S. FIRME = 15.78 m² S. BDR 10x20 V1 = 0.03 m²
 S. TERRAPLEN = 281.37 m² S. TERRAP SANED = 116.91 m²
 S. EXCAVA SANED = 116.91 m² S. BORDILLO 28x17 = 0.36 m²



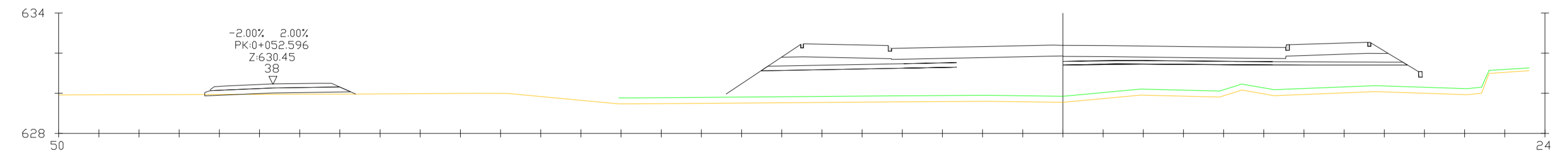
Pk=0+540
 S. SUELO SEL 2 = 7.39 m² S. VEGETAL = 38.45 m² S. BORDILLO 20x14 = 0.06 m²
 S. SUELO SEL 1 = 7.82 m² S. FIRME = 15.78 m² S. BOR 10x20 V1 = 0.03 m²
 S. TERRAPLEN = 212.81 m² S. TERRAP SANED = 102.75 m²
 S. EXCAVA SANED = 102.75 m² S. BORDILLO 28x17 = 0.36 m²



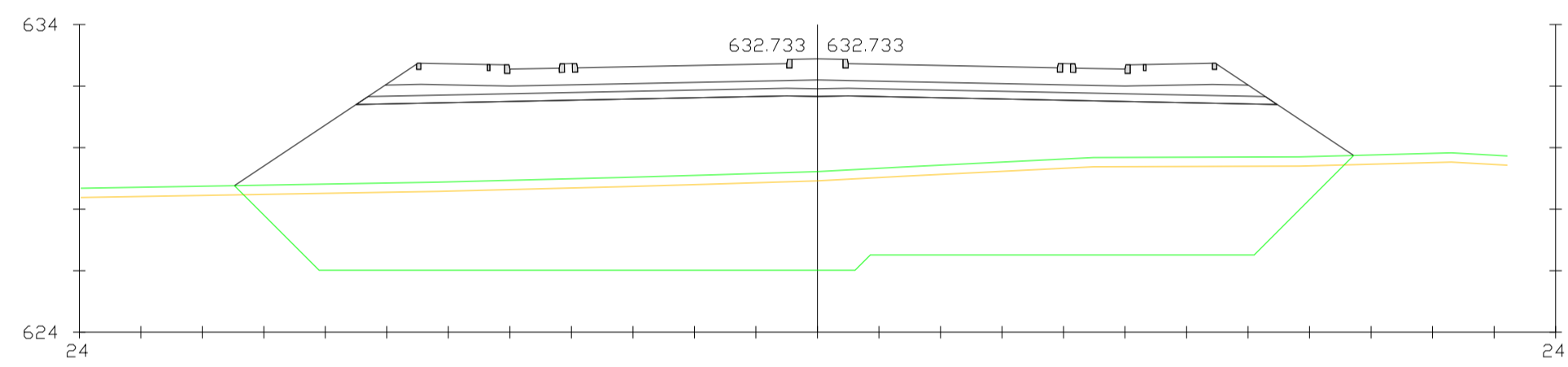
Pk=0+640
 S. SUELO SEL 2 = 7.39 m² S. FIRME = 15.79 m²
 S. SUELO SEL 1 = 7.83 m² S. BORDILLO 28x17 = 0.36 m²
 S. TERRAPLEN = 46.53 m² S. BORDILLO 20x14 = 0.06 m²
 S. VEGETAL = 9.49 m² S. BOR 10x20 V1 = 0.03 m²



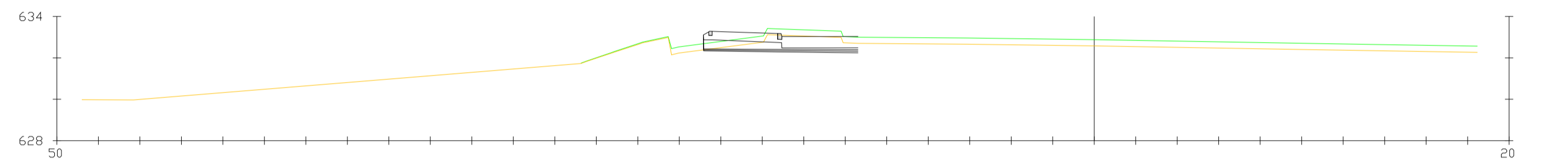
Pk=0+560
 S. SUELO SEL 2 = 7.39 m² S. VEGETAL = 34.43 m² S. BORDILLO 20x14 = 0.06 m²
 S. SUELO SEL 1 = 7.82 m² S. FIRME = 15.78 m² S. BOR 10x20 V1 = 0.03 m²
 S. TERRAPLEN = 149.02 m² S. TERRAP SANED = 90.09 m²
 S. EXCAVA SANED = 90.09 m² S. BORDILLO 28x17 = 0.36 m²



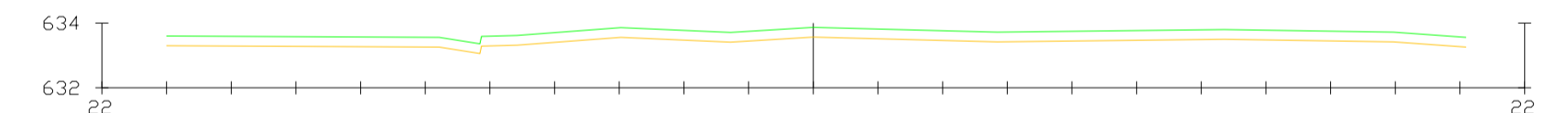
Pk=0+660



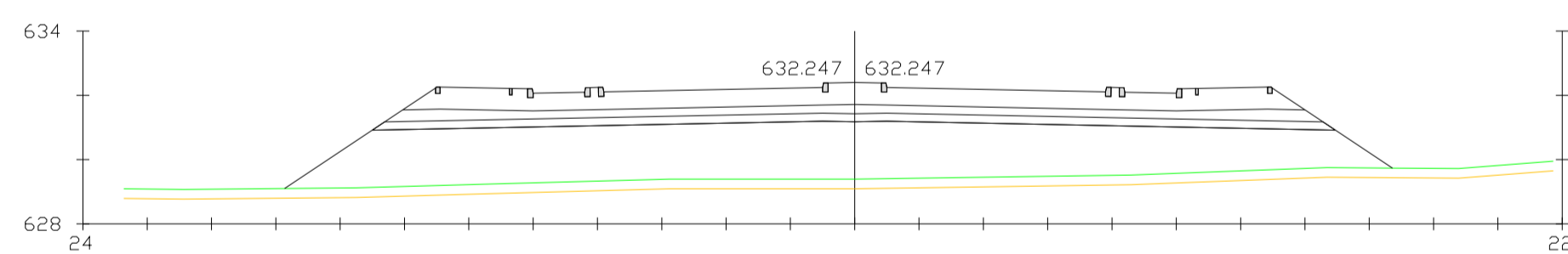
Pk=0+580
 S. SUELO SEL 2 = 7.39 m² S. VEGETAL = 10.83 m² S. BORDILLO 20x14 = 0.06 m²
 S. SUELO SEL 1 = 7.83 m² S. FIRME = 15.78 m² S. BOR 10x20 V1 = 0.03 m²
 S. TERRAPLEN = 86.13 m² S. TERRAP SANED = 90.16 m²
 S. EXCAVA SANED = 90.16 m² S. BORDILLO 28x17 = 0.36 m²



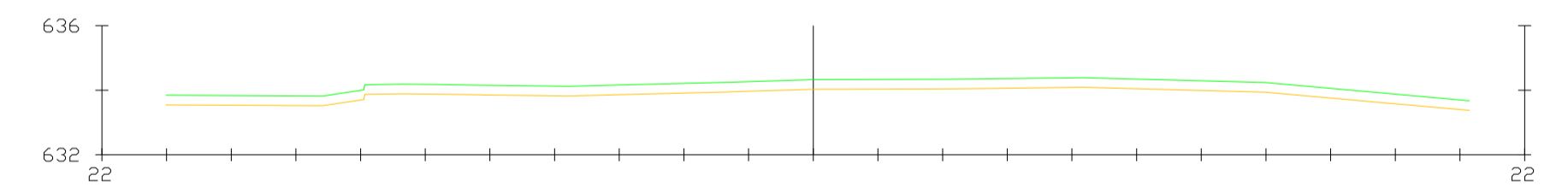
Pk=0+680



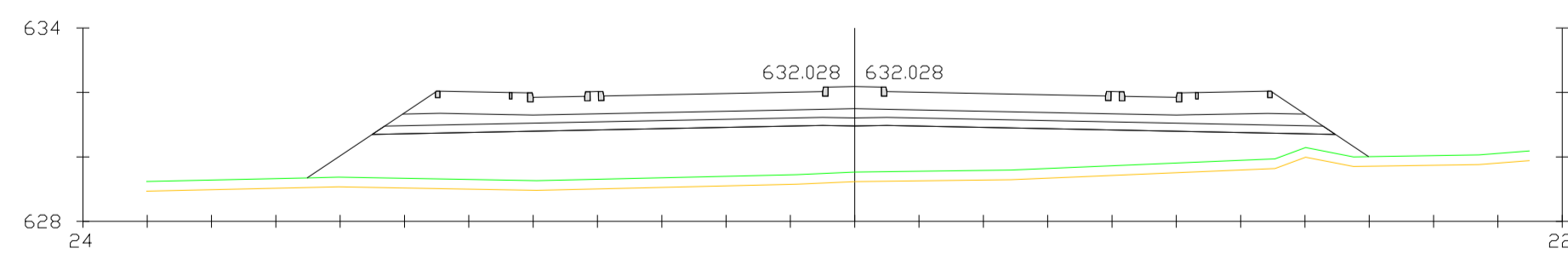
Pk=0+700



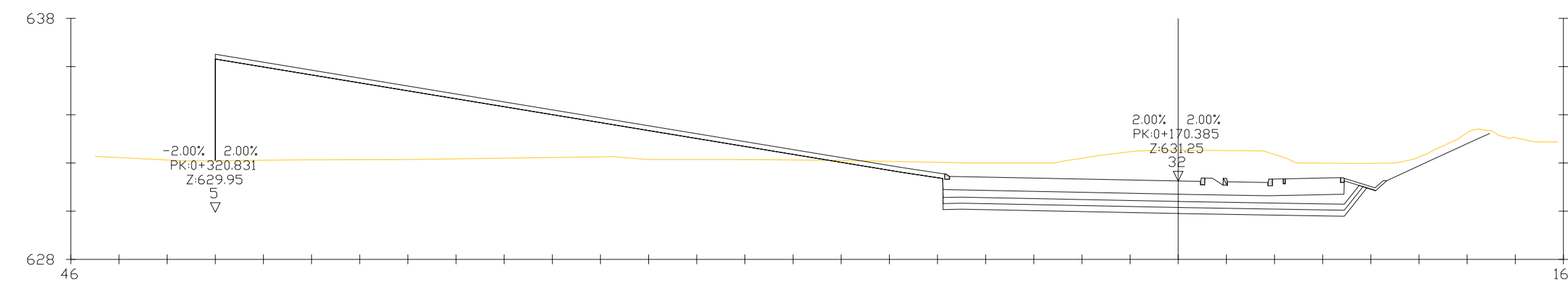
Pk=0+600
 S. SUELO SEL 2 = 7.39 m² S. FIRME = 15.79 m²
 S. SUELO SEL 1 = 7.83 m² S. BORDILLO 28x17 = 0.36 m²
 S. TERRAPLEN = 63.02 m² S. BORDILLO 20x14 = 0.06 m²
 S. VEGETAL = 10.33 m² S. BOR 10x20 V1 = 0.03 m²



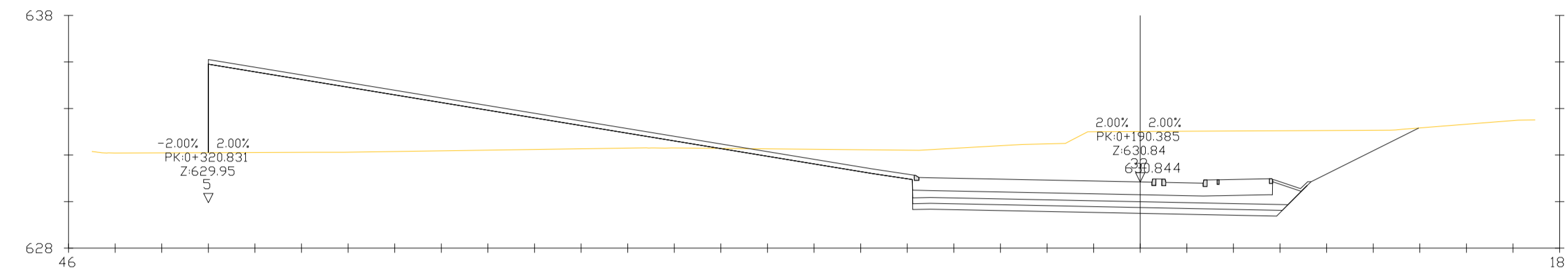
Pk=0+709.219



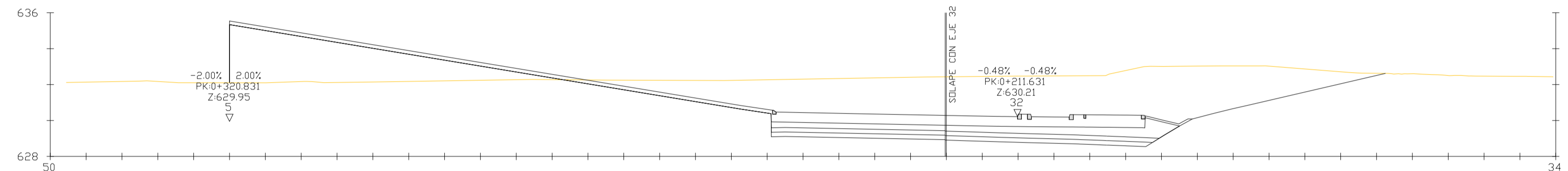
Pk=0+620
 S. SUELO SEL 2 = 7.39 m² S. FIRME = 15.79 m²
 S. SUELO SEL 1 = 7.83 m² S. BORDILLO 28x17 = 0.36 m²
 S. TERRAPLEN = 50.39 m² S. BORDILLO 20x14 = 0.06 m²
 S. VEGETAL = 9.90 m² S. BOR 10x20 V1 = 0.03 m²



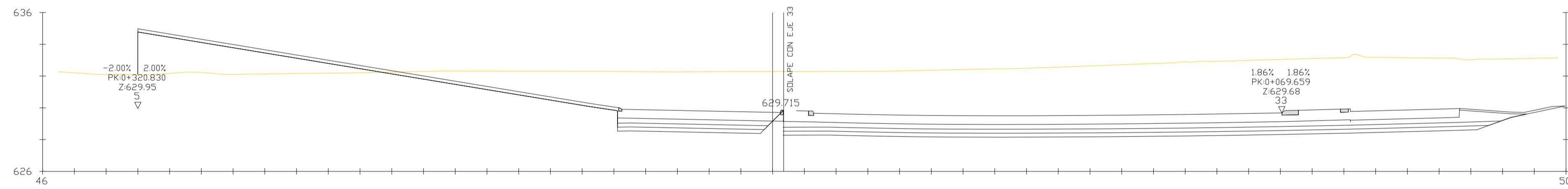
Pk=0+000
 S. D TIERRA = 2303 m² S. TERRAPLEN = 52.31 m²
 S. SUELO SEL 3 = 2.44 m² S. FIRME = 11.40 m²
 S. SUELO SEL 2 = 2.44 m² S. BORDILLO 25x13 = 0.04 m²
 S. SUELO SEL 1 = 2.94 m²



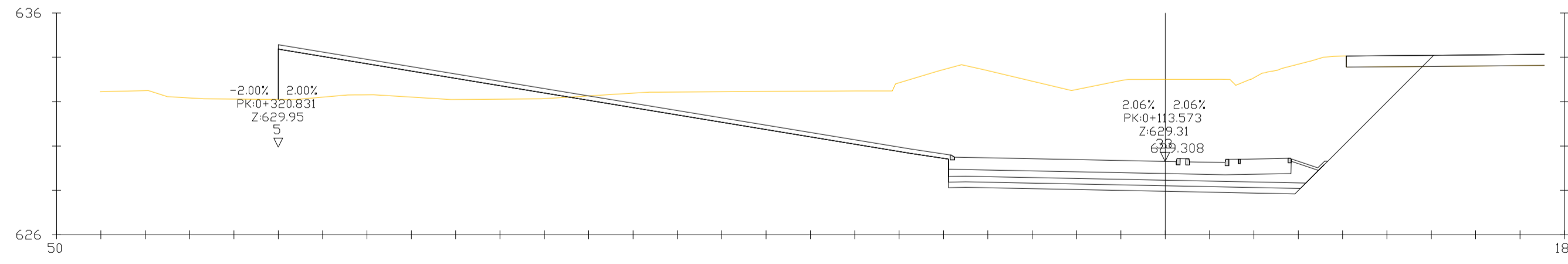
Pk=0+020
 S. REVES CUNETA = 0.18 m² S. SUELO SEL 1 = 5.62 m² S. BORDILLO 20x14 = 0.03 m²
 S. D TIERRA = 64.54 m² S. TERRAPLEN = 41.62 m² S. BORDILLO 25x13 = 0.04 m²
 S. SUELO SEL 3 = 3.94 m² S. FIRME = 14.83 m² S. BOR 10x20 V1 = 0.02 m²
 S. SUELO SEL 2 = 4.00 m² S. BORDILLO 28x17 = 0.14 m²



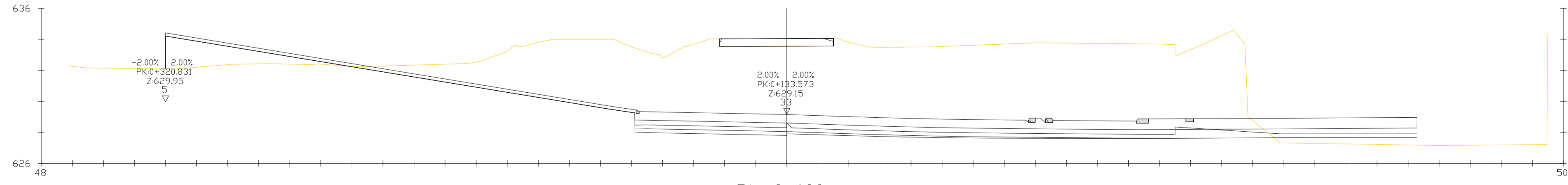
Pk=0+040
 S. D TIERRA = 43.13 m² S. TERRAPLEN = 30.19 m²
 S. SUELO SEL 3 = 2.43 m² S. FIRME = 11.36 m²
 S. SUELO SEL 2 = 2.43 m² S. BORDILLO 25x13 = 0.04 m²
 S. SUELO SEL 1 = 2.92 m²



Pk=0+060
 S. D TIERRA = 58.02 m² S. TERRAPLEN = 20.62 m²
 S. SUELO SEL 3 = 2.28 m² S. FIRME = 11.76 m²
 S. SUELO SEL 2 = 2.34 m² S. BORDILLO 28x17 = 0.05 m²
 S. SUELO SEL 1 = 2.90 m² S. BORDILLO 25x13 = 0.04 m²



Pk=0+080
 S. REVES CUNETA = 0.18 m² S. SUELO SEL 1 = 5.61 m² S. BORDILLO 28x17 = 0.14 m²
 S. D TIERRA = 125.92 m² S. TERRAPLEN = 14.58 m² S. BORDILLO 20x14 = 0.03 m²
 S. SUELO SEL 3 = 3.94 m² S. DEMOLICION = 1.85 m² S. BORDILLO 25x13 = 0.04 m²
 S. SUELO SEL 2 = 4.00 m² S. FIRME = 14.83 m² S. BOR 10x20 V1 = 0.02 m²



Pk=0+100
 S. D TIERRA = 97.33 m² S. TERRAPLEN = 10.78 m²
 S. SUELO SEL 3 = 2.44 m² S. DEMOLICION = 2.17 m²
 S. SUELO SEL 2 = 2.44 m² S. FIRME = 11.40 m²
 S. SUELO SEL 1 = 2.94 m² S. BORDILLO 25x13 = 0.04 m²



SECRETARÍA DE ESTADO DE TRANSPORTES, MOVILIDAD Y AGENDA URBANA
 SECRETARÍA GENERAL DE INFRAESTRUCTURAS
 DIRECCIÓN GENERAL DE CARRETERAS
 DEMARCACIÓN DE CARRETERAS DEL ESTADO EN MADRID

CONSULTOR:
prontec

EL I.C.C.P. AUTOR DEL PROYECTO:

EL I.C.C.P. DIRECTOR DEL PROYECTO:

Vº Bº LA JEFA DE LA DEMARCACIÓN:
 Dña GLORIA MARÍA RAMOS PALOP

ESCALAS:
 1:200
 ORIGINAL A-1



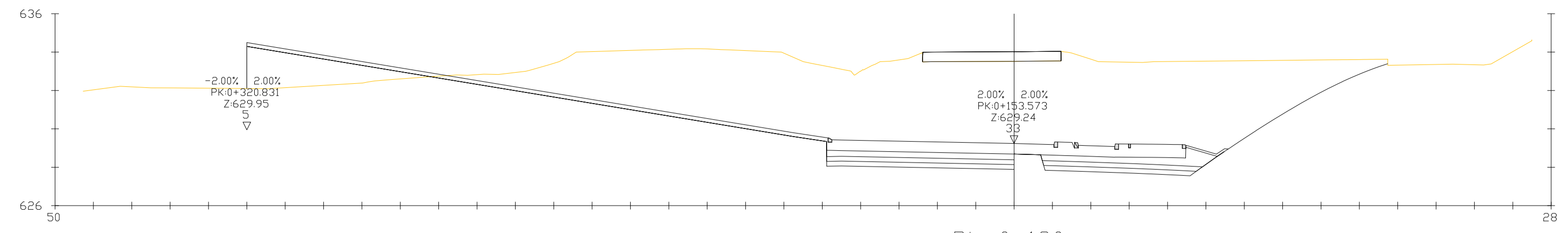
TÍTULO COMPLEMENTARIO:
 PROYECTO DE TRAZADO Y CONSTRUCCIÓN ACCESO VIARIO A LA TERMINAL INTERMODAL DE MERCANCIAS DE VICÁLVARO DESDE LA AUTOPISTA M-45.

CLAVE:
 T7/47-M-14770

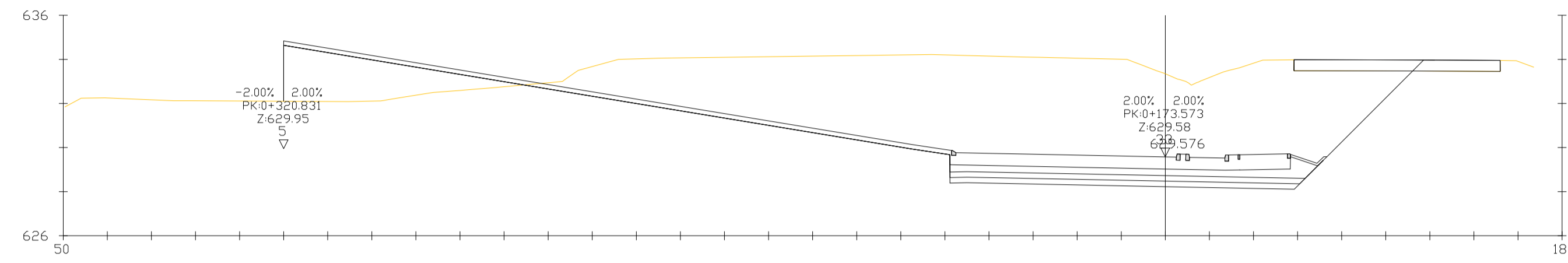
Nº PLANO:
 2.8.2

DESIGNACIÓN DEL PLANO:
 PERFILES TRANSVERSALES EJE 3

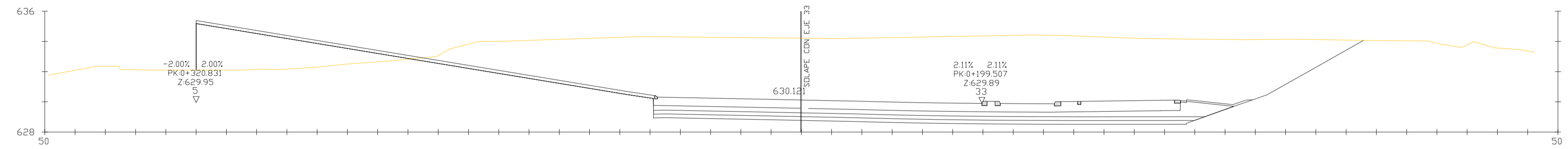
FECHA:
 JULIO 2023
 HOJA 1 DE 3



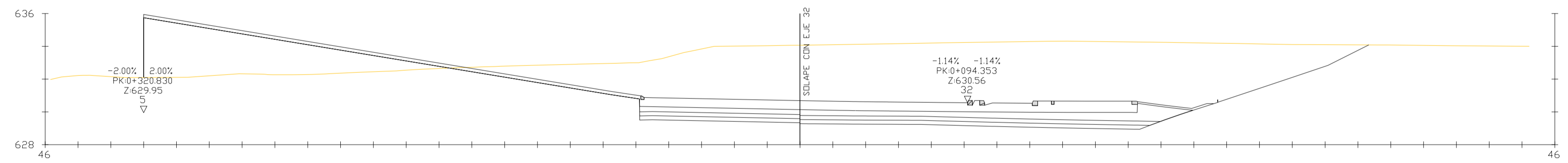
Pk=0+120
 S. D TIERRA = 107.48 m² S. TERRAPLEN = 11.10 m²
 S. SUELO SEL 3 = 2.44 m² S. DEMOLICION = 2.39 m²
 S. SUELO SEL 2 = 2.44 m² S. FIRME = 11.40 m²
 S. SUELO SEL 1 = 2.94 m² S. BORDILLO 25x13 = 0.04 m²



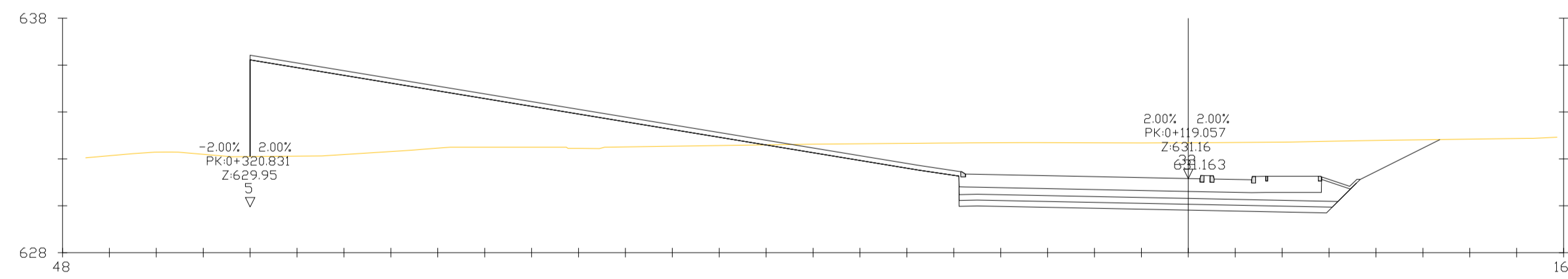
Pk=0+140
 S. REVES CUNETA = 0.18 m² S. SUELO SEL 1 = 5.61 m² BORDILLO 28x17 = 0.14 m²
 S. D TIERRA = 153.54 m² S. TERRAPLEN = 15.06 m² BORDILLO 20x14 = 0.03 m²
 S. SUELO SEL 3 = 3.94 m² S. DEMOLICION = 2.82 m² BORDILLO 25x13 = 0.04 m²
 S. SUELO SEL 2 = 4.00 m² S. FIRME = 14.83 m² S. BOR 10x20 V1 = 0.02 m²



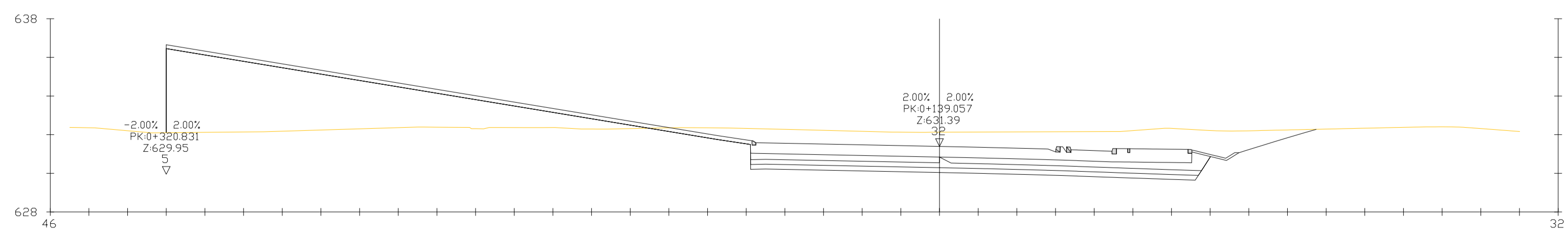
Pk=0+160
 S. D TIERRA = 91.05 m² S. TERRAPLEN = 23.77 m²
 S. SUELO SEL 3 = 2.43 m² S. FIRME = 11.37 m²
 S. SUELO SEL 2 = 2.43 m² S. BORDILLO 25x13 = 0.04 m²
 S. SUELO SEL 1 = 2.93 m²



Pk=0+180
 S. D TIERRA = 55.56 m² S. TERRAPLEN = 34.99 m²
 S. SUELO SEL 3 = 2.44 m² S. FIRME = 11.40 m²
 S. SUELO SEL 2 = 2.44 m² S. BORDILLO 25x13 = 0.04 m²
 S. SUELO SEL 1 = 2.94 m²



Pk=0+200
 S. REVES CUNETA = 0.18 m² S. SUELO SEL 1 = 5.53 m² BORDILLO 20x14 = 0.03 m²
 S. D TIERRA = 56.75 m² S. TERRAPLEN = 43.99 m² BORDILLO 25x13 = 0.04 m²
 S. SUELO SEL 3 = 3.95 m² S. FIRME = 14.83 m² S. BOR 10x20 V1 = 0.02 m²
 S. SUELO SEL 2 = 4.01 m² S. BORDILLO 28x17 = 0.14 m²



Pk=0+220
 S. D TIERRA = 22.47 m² S. TERRAPLEN = 52.85 m²
 S. SUELO SEL 3 = 2.44 m² S. FIRME = 11.40 m²
 S. SUELO SEL 2 = 2.44 m² S. BORDILLO 25x13 = 0.04 m²
 S. SUELO SEL 1 = 2.94 m²



SECRETARÍA DE ESTADO DE TRANSPORTES, MOVILIDAD Y AGENDA URBANA
 SECRETARÍA GENERAL DE INFRAESTRUCTURAS
 DIRECCIÓN GENERAL DE CARRETERAS
 DEMARCACIÓN DE CARRETERAS DEL ESTADO EN MADRID

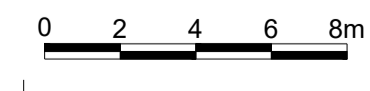
CONSULTOR:
prontec

EL I.C.C.P. AUTOR DEL PROYECTO:
 D. JUAN CÁNOVAS MASERO

EL I.C.C.P. DIRECTOR DEL PROYECTO:
 D. ALFREDO LÓPEZ DE LA FUENTE

Vº Bº LA JEFA DE LA DEMARCACIÓN:
 Dña GLORIA MARÍA RAMOS PALOP

ESCALAS:
 1:200
 ORIGINAL A-1



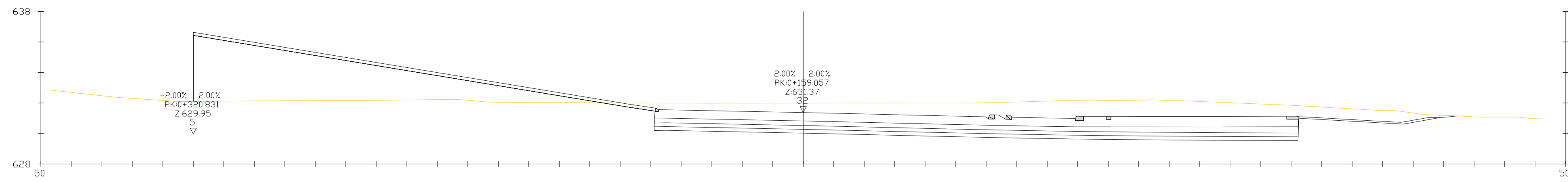
TÍTULO COMPLEMENTARIO:
 PROYECTO DE TRAZADO Y CONSTRUCCIÓN ACCESO VIARIO A LA TERMINAL INTERMODAL DE MERCANCIAS DE VICÁLVARO DESDE LA AUTOPISTA M-45.

CLAVE:
 T7/47-M-14770

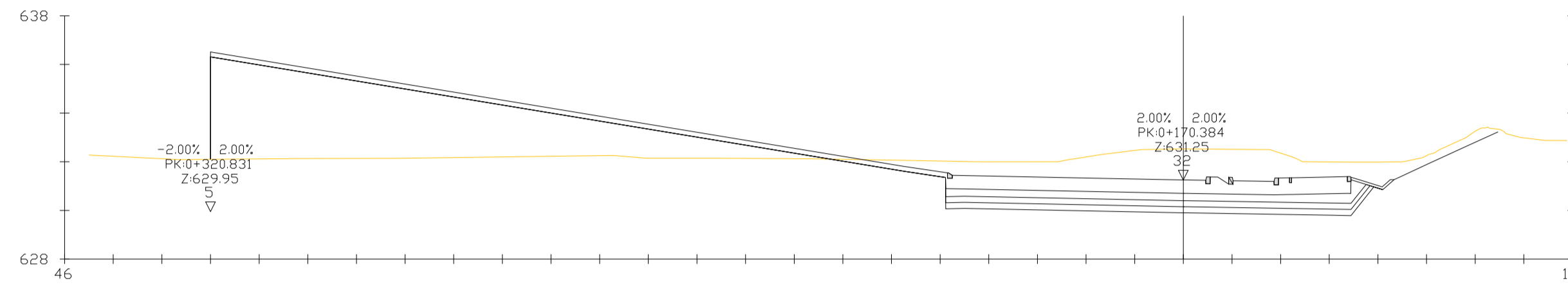
Nº PLANO:
 2.8.2

DESIGNACIÓN DEL PLANO:
 PERFILES TRANSVERSALES EJE 3

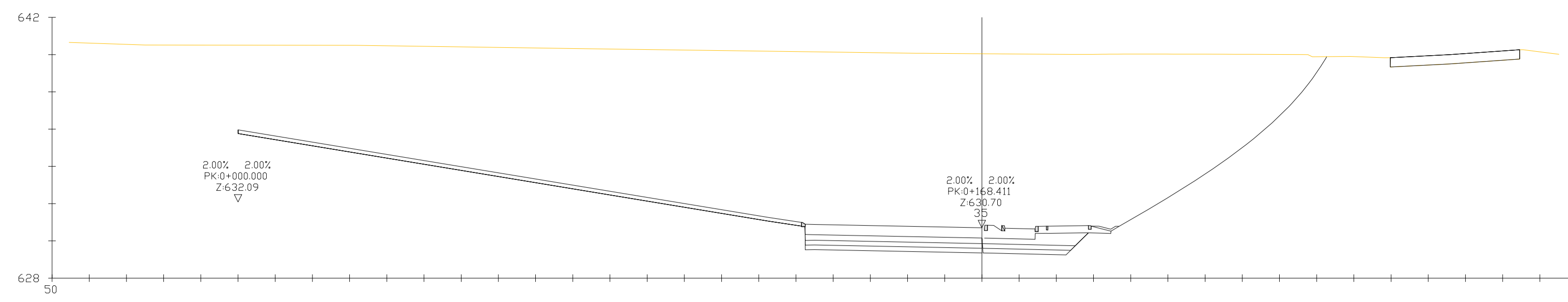
FECHA:
 JULIO 2023
 HOJA 2 DE 3



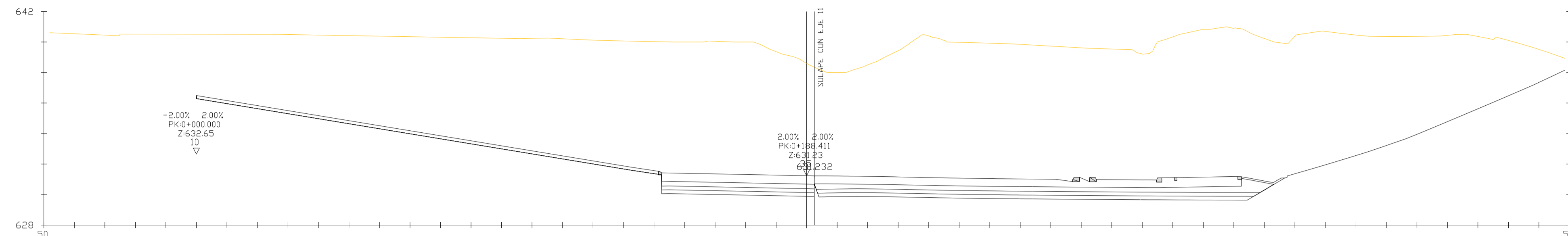
Pk=0+240
 S. D TIERRA = 19.16 m². S. TERRAPLEN = 56.28 m².
 S. SUELO SEL 3 = 2.44 m². S. FIRME = 11.40 m².
 S. SUELO SEL 2 = 2.44 m². S. BORDILLO 25x13 = 0.04 m².
 S. SUELO SEL 1 = 2.94 m².



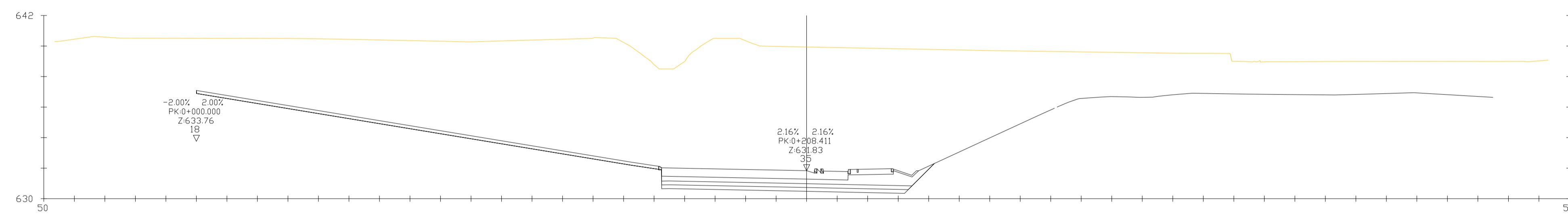
Pk=0+251.327
 S. D TIERRA = 23.03 m². S. TERRAPLEN = 52.31 m².
 S. SUELO SEL 3 = 2.44 m². S. FIRME = 11.40 m².
 S. SUELO SEL 2 = 2.44 m². S. BORDILLO 25x13 = 0.04 m².
 S. SUELO SEL 1 = 2.94 m².



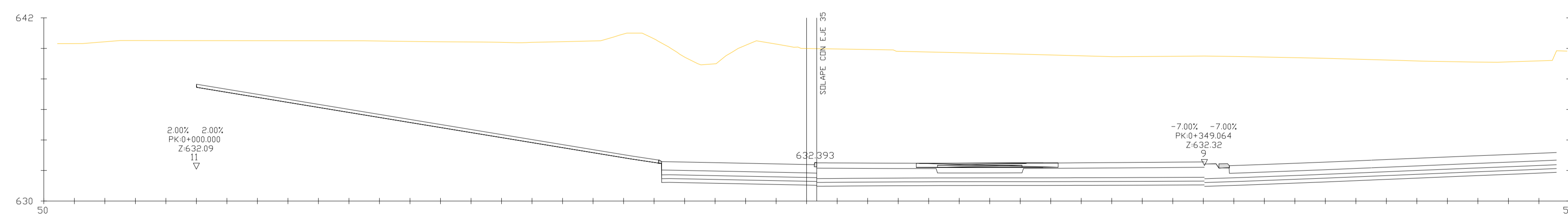
Pk=0+000
 S. D TIERRA = 318.10 m². S. FIRME = 11.29 m².
 S. SUELO SEL 3 = 2.38 m². S. BORDILLO 25x13 = 0.04 m².
 S. SUELO SEL 2 = 2.38 m².
 S. SUELO SEL 1 = 2.86 m².



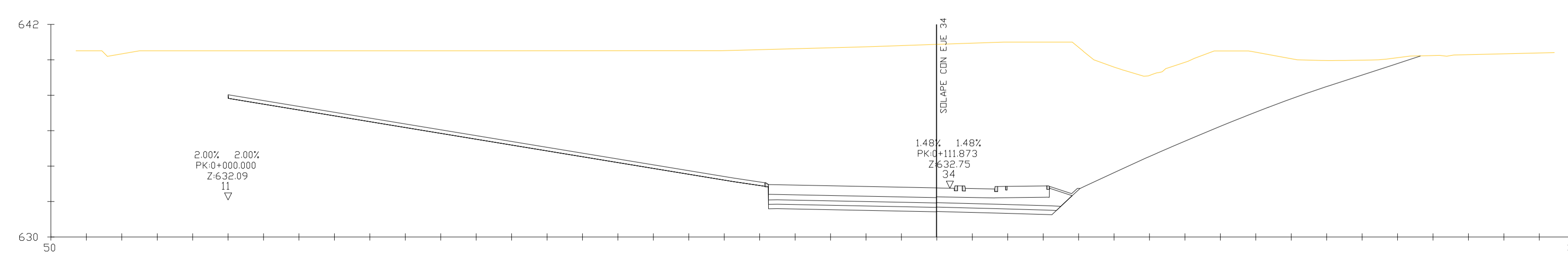
Pk=0+020
 S. D TIERRA = 296.69 m². S. FIRME = 11.56 m².
 S. SUELO SEL 3 = 2.50 m². S. BORDILLO 25x13 = 0.04 m².
 S. SUELO SEL 2 = 2.50 m².
 S. SUELO SEL 1 = 3.01 m².



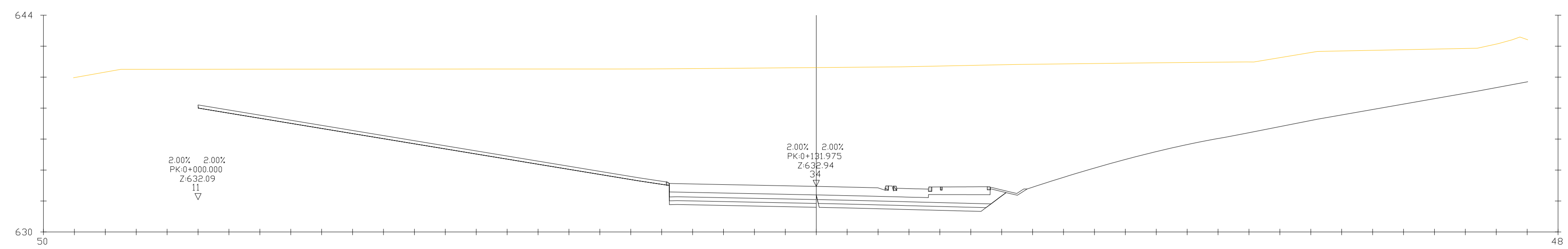
Pk=0+040
 S. D TIERRA = 270.10 m². S. FIRME = 11.29 m².
 S. SUELO SEL 3 = 2.38 m². S. BORDILLO 25x13 = 0.04 m².
 S. SUELO SEL 2 = 2.38 m².
 S. SUELO SEL 1 = 2.86 m².



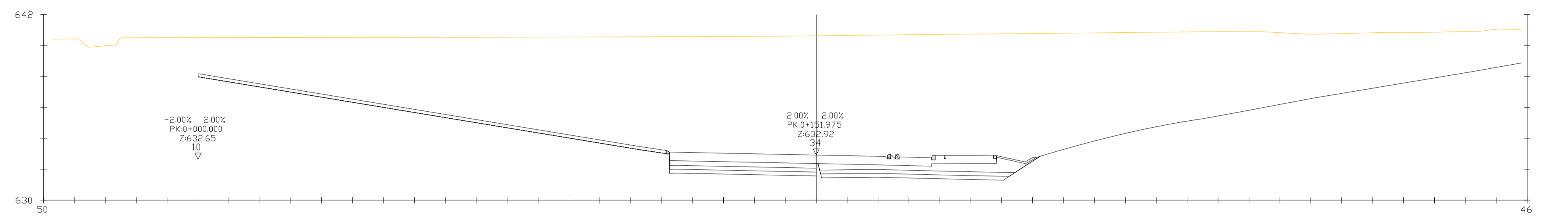
Pk=0+060
 S. D TIERRA = 258.27 m². S. FIRME = 11.63 m².
 S. SUELO SEL 3 = 2.54 m². S. BORDILLO 28x17 = 0.04 m².
 S. SUELO SEL 2 = 2.54 m². S. BORDILLO 25x13 = 0.04 m².
 S. SUELO SEL 1 = 3.06 m².



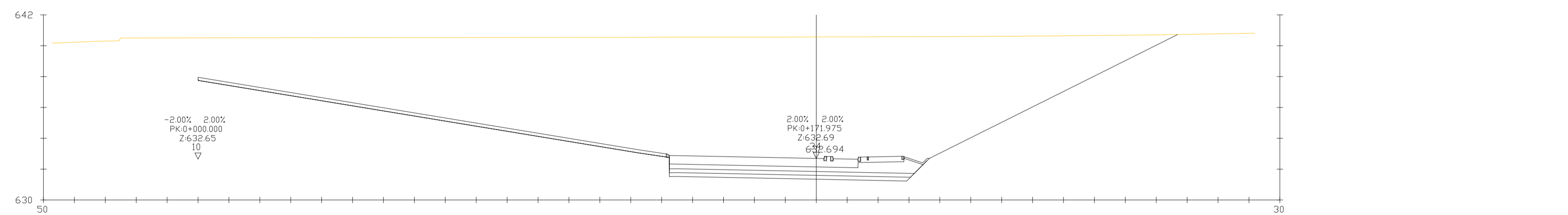
Pk=0+080
 S. D TIERRA = 245.73 m². S. FIRME = 11.27 m².
 S. SUELO SEL 3 = 2.37 m². S. BORDILLO 25x13 = 0.04 m².
 S. SUELO SEL 2 = 2.37 m².
 S. SUELO SEL 1 = 2.85 m².



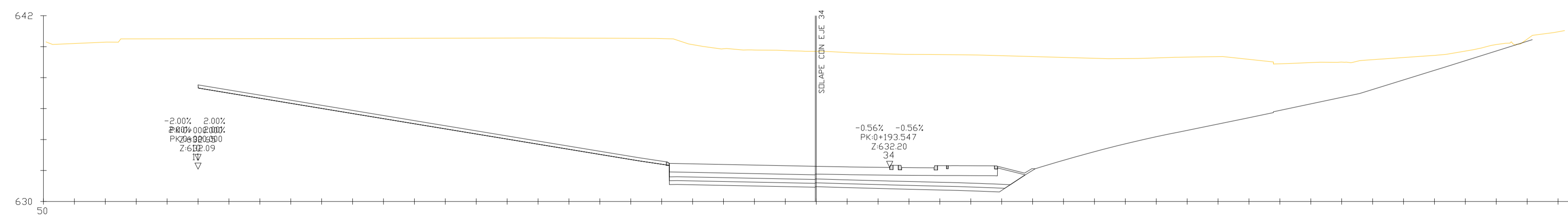
Pk=0+100
 S. D TIERRA = 237.91 m². S. FIRME = 11.29 m².
 S. SUELO SEL 3 = 2.38 m². S. BORDILLO 25x13 = 0.04 m².
 S. SUELO SEL 2 = 2.38 m².
 S. SUELO SEL 1 = 2.86 m².



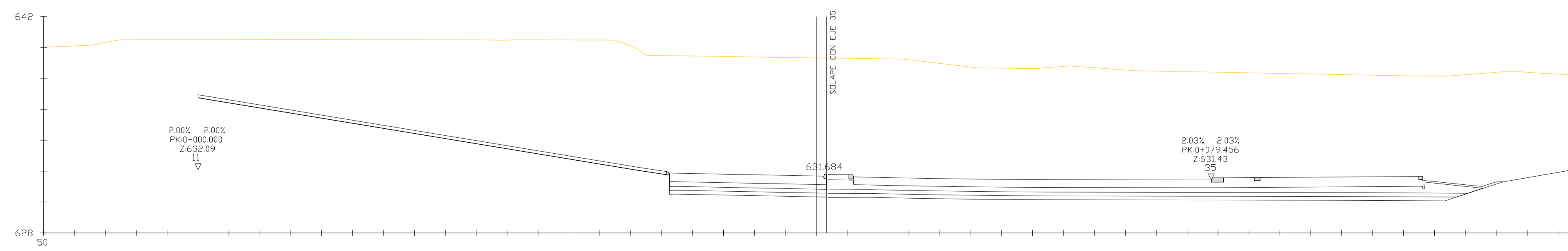
Pk=0+120
 S. D TIERRA = 239.33 m². S. FIRME = 11.29 m².
 S. SUELO SEL 3 = 2.38 m². S. BORDILLO 25x13 = 0.04 m².
 S. SUELO SEL 2 = 2.38 m².
 S. SUELO SEL 1 = 2.86 m².



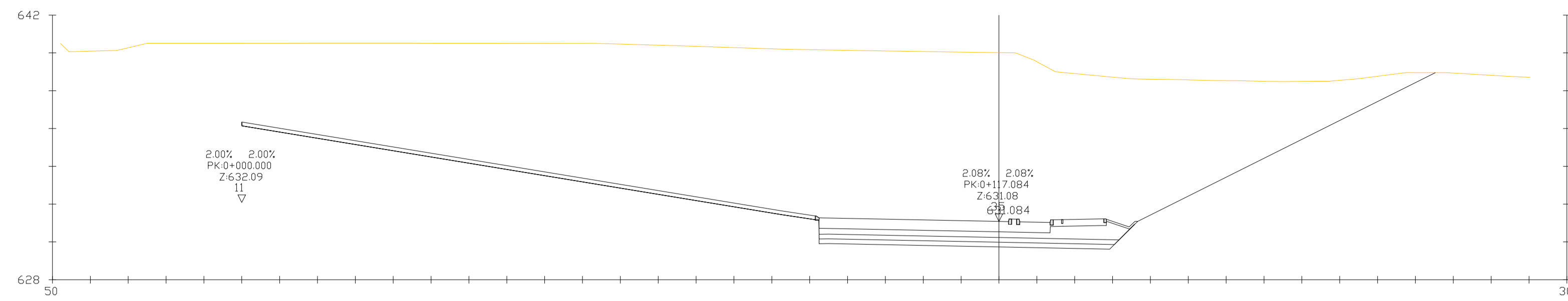
Pk=0+140
 S. REVES CUNETA = 0.18 m². S. SUELO SEL 1 = 6.53 m². S. BORDILLO 25x13 = 0.04 m².
 S. D TIERRA = 378.25 m². S. FIRME = 13.71 m². S. BDR 10x20 V1 = 0.02 m².
 S. SUELO SEL 3 = 3.87 m². S. BORDILLO 28x17 = 0.14 m².
 S. SUELO SEL 2 = 3.93 m². S. BORDILLO 20x14 = 0.03 m².



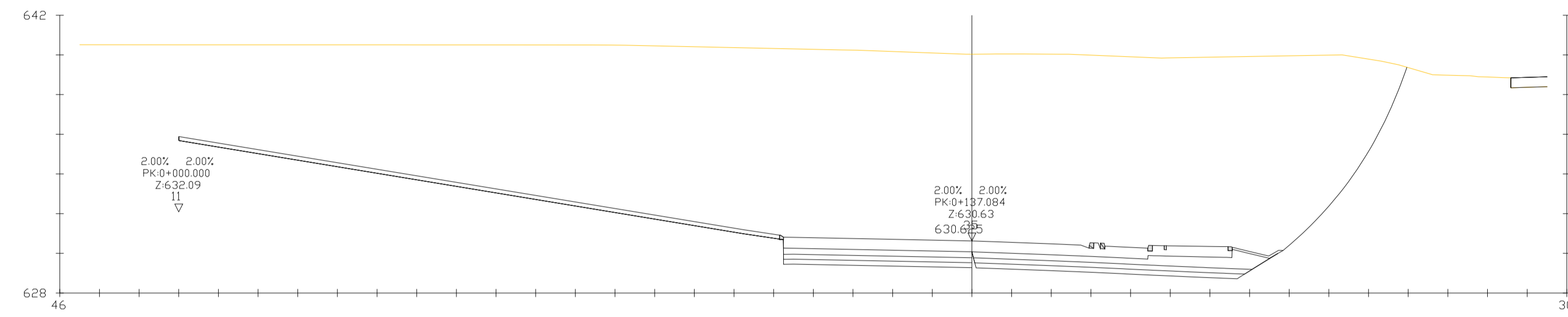
Pk=0+160
 S. D TIERRA = 258.33 m². S. FIRME = 11.25 m².
 S. SUELO SEL 3 = 2.36 m². S. BORDILLO 25x13 = 0.04 m².
 S. SUELO SEL 2 = 2.36 m².
 S. SUELO SEL 1 = 2.84 m².



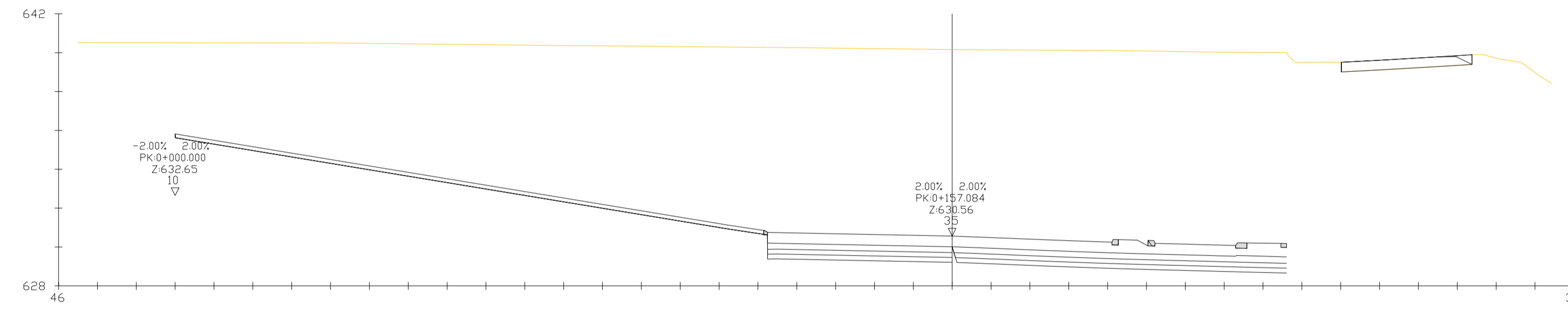
Pk=0+180
 S. D TIERRA = 280.22 m². S. FIRME = 11.64 m².
 S. SUELO SEL 3 = 2.54 m². S. BORDILLO 28x17 = 0.05 m².
 S. SUELO SEL 2 = 2.54 m². S. BORDILLO 25x13 = 0.04 m².
 S. SUELO SEL 1 = 3.06 m².



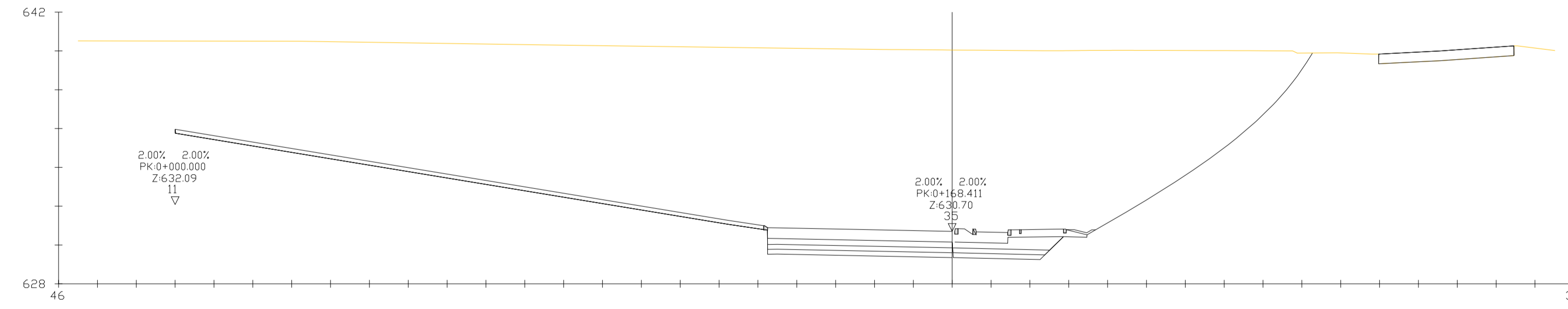
Pk=0+200
 S. REVES CUNETETA = 0.18 m². S. SUELO SEL 1 = 6.53 m². BORDILLO 25x13 = 0.04 m².
 S. D TIERRA = 430.23 m². S. FIRME = 13.71 m². S. BOR 10x20 V1 = 0.02 m².
 S. SUELO SEL 3 = 3.87 m². S. BORDILLO 28x17 = 0.14 m².
 S. SUELO SEL 2 = 3.93 m². S. BORDILLO 20x14 = 0.03 m².



Pk=0+220
 S. D TIERRA = 325.60 m². S. FIRME = 11.29 m².
 S. SUELO SEL 3 = 2.38 m². S. BORDILLO 25x13 = 0.04 m².
 S. SUELO SEL 2 = 2.38 m².
 S. SUELO SEL 1 = 2.86 m².



Pk=0+240
 S. D TIERRA = 326.43 m². S. FIRME = 11.29 m².
 S. SUELO SEL 3 = 2.38 m². S. BORDILLO 25x13 = 0.04 m².
 S. SUELO SEL 2 = 2.38 m².
 S. SUELO SEL 1 = 2.86 m².



Pk=0+251.327
 S. D TIERRA = 318.10 m². S. FIRME = 11.29 m².
 S. SUELO SEL 3 = 2.38 m². S. BORDILLO 25x13 = 0.04 m².
 S. SUELO SEL 2 = 2.38 m².
 S. SUELO SEL 1 = 2.86 m².



SECRETARÍA DE ESTADO DE TRANSPORTES, MOVILIDAD Y AGENDA URBANA
 SECRETARÍA GENERAL DE INFRAESTRUCTURAS
 DIRECCIÓN GENERAL DE CARRETERAS
 DEMARCACIÓN DE CARRETERAS DEL ESTADO EN MADRID

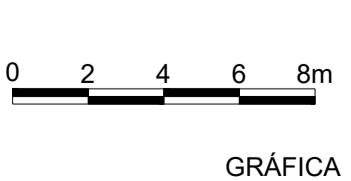
CONSULTOR:

EL I.C.C.P. AUTOR DEL PROYECTO:

EL I.C.C.P. DIRECTOR DEL PROYECTO:

Vº Bº LA JEFA DE LA DEMARCACIÓN:
 Dña GLORIA MARÍA RAMOS PALOP

ESCALAS:
 1:200
 ORIGINAL A-1



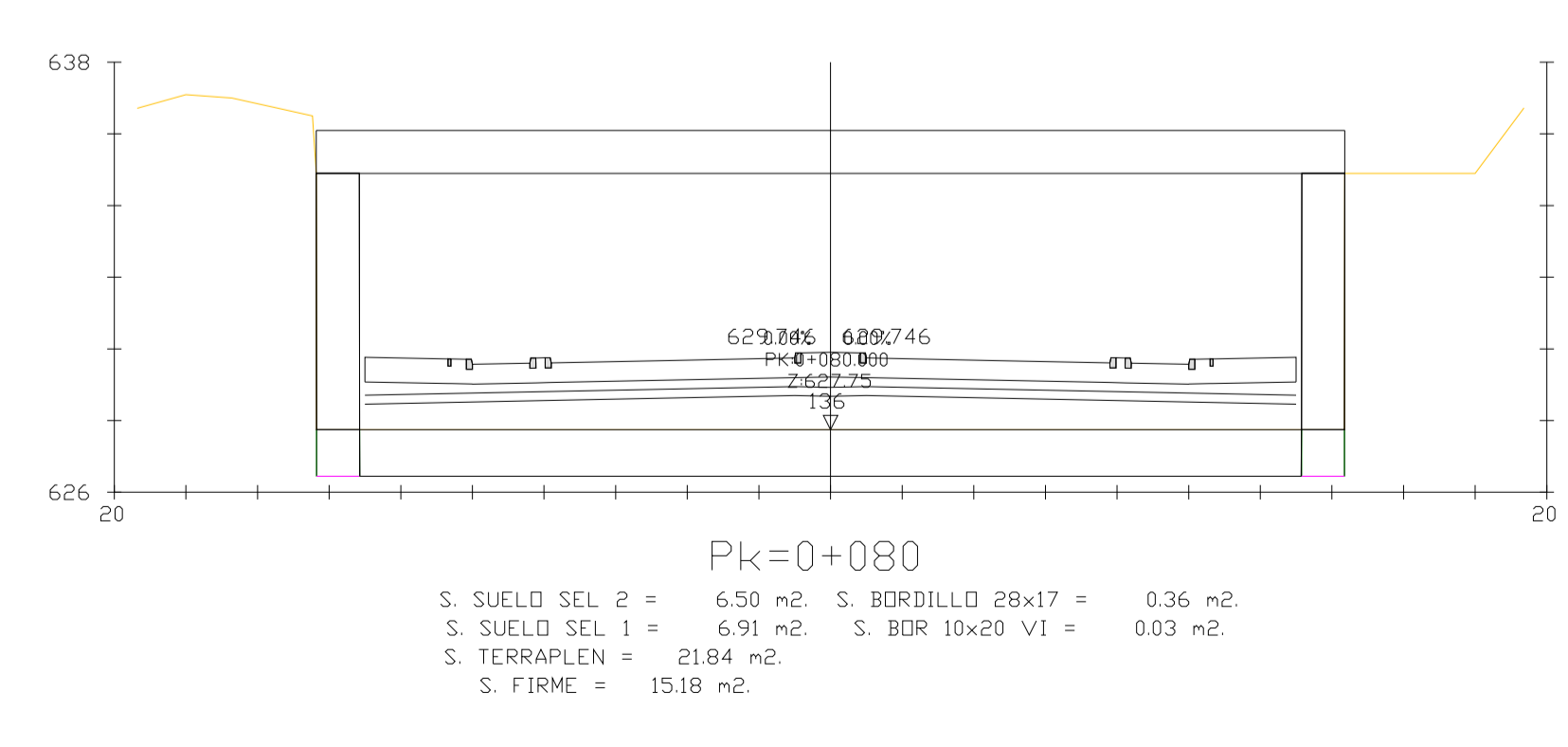
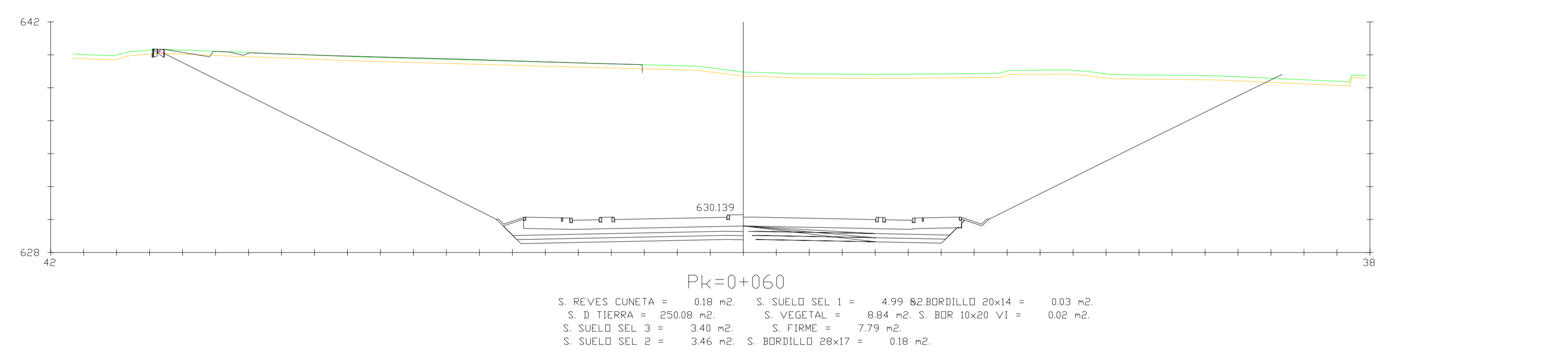
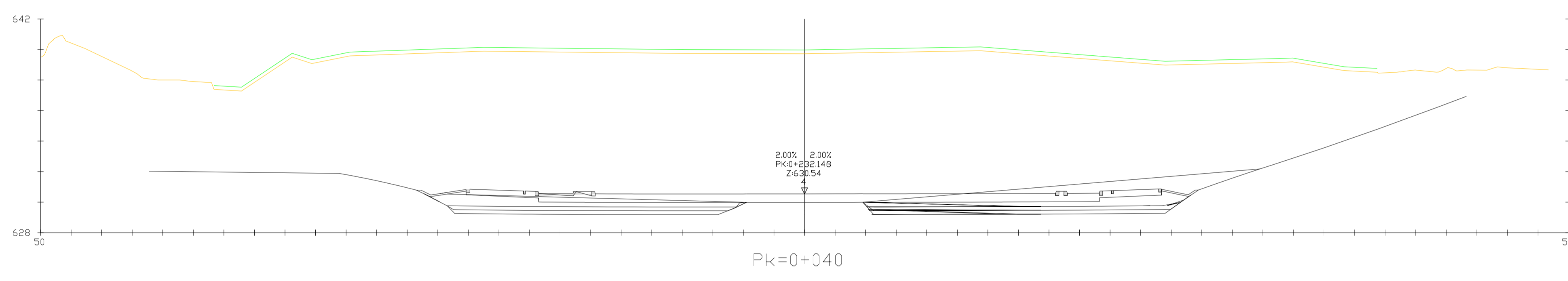
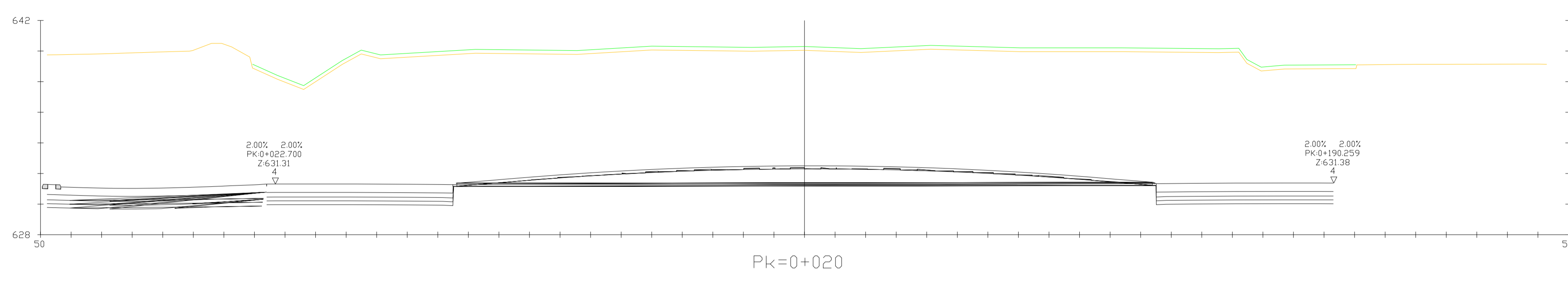
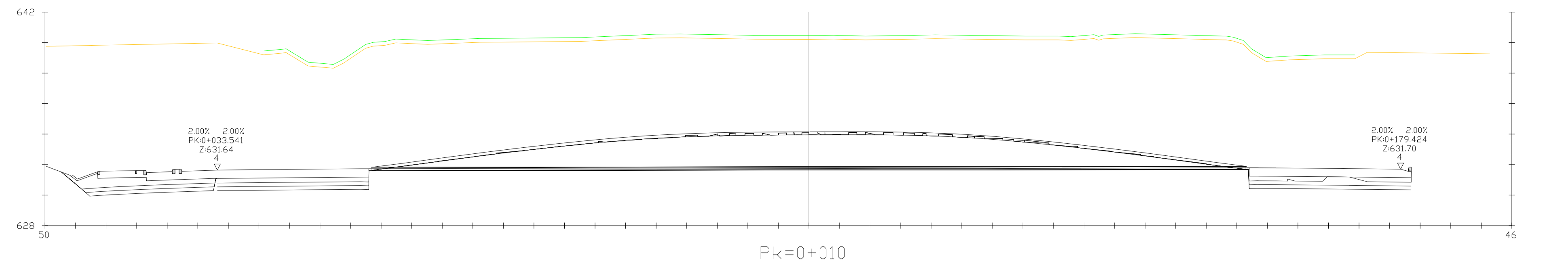
TÍTULO COMPLEMENTARIO:
 PROYECTO DE TRAZADO Y CONSTRUCCIÓN ACCESO VIARIO A LA TERMINAL INTERMODAL DE MERCANCIAS DE VICÁLVARO DESDE LA AUTOPISTA M-45.

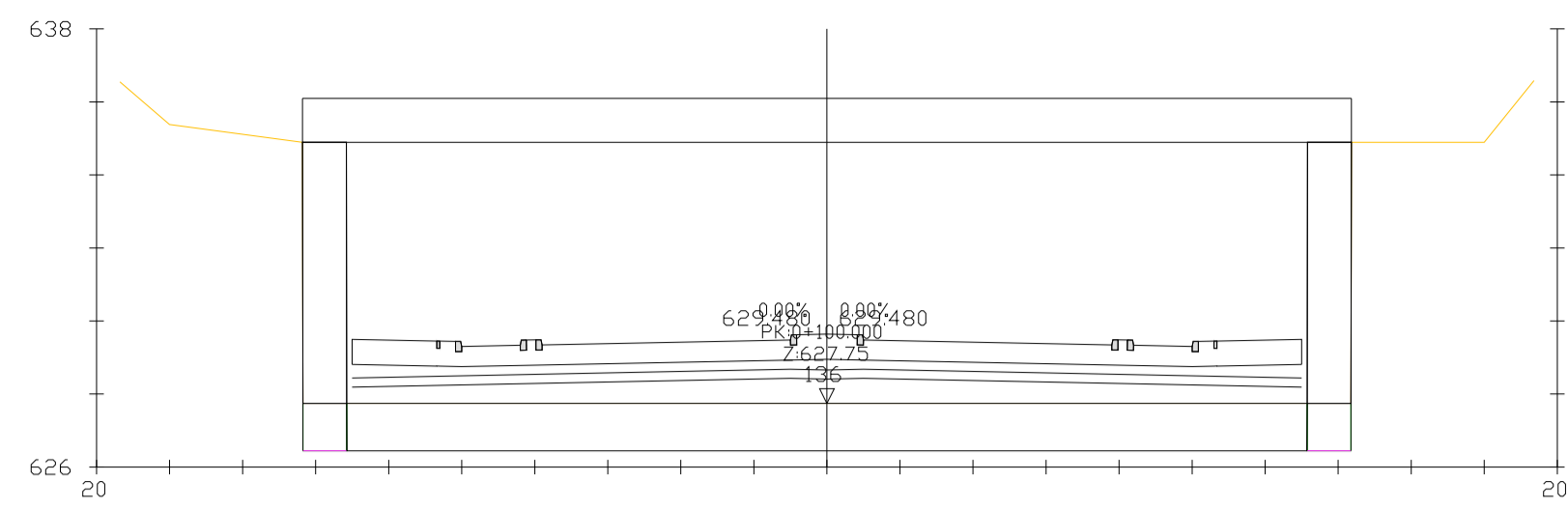
CLAVE:
 T7/47-M-14770

Nº PLANO:
 2.8.3

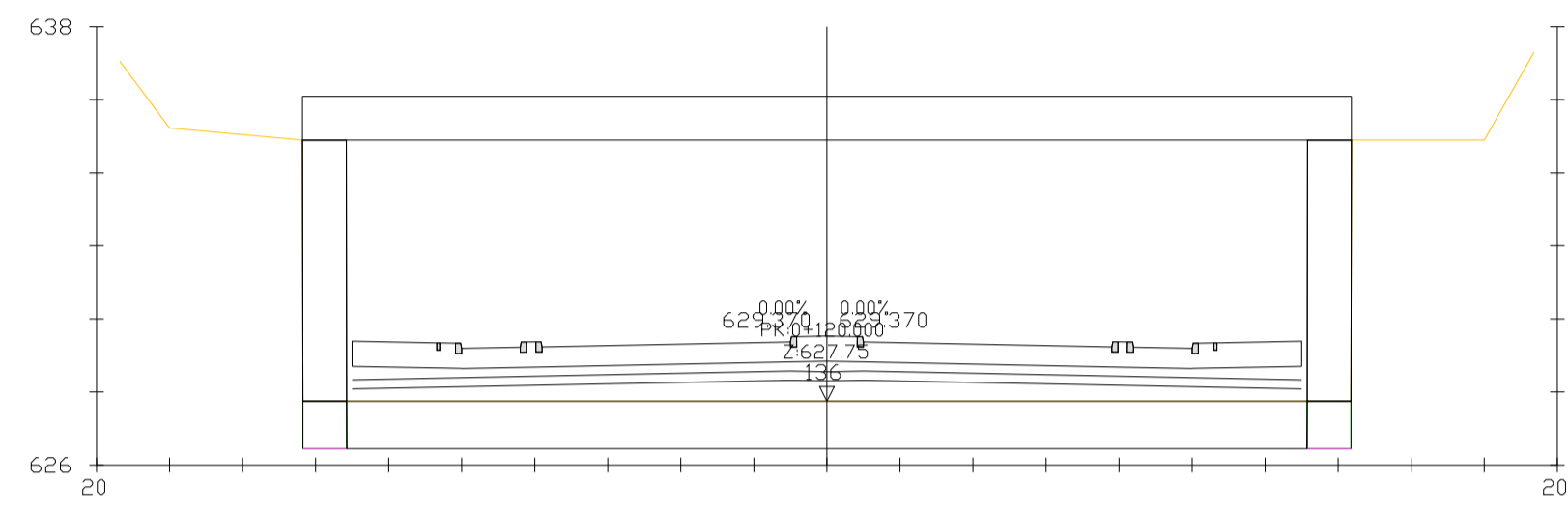
DESIGNACIÓN DEL PLANO:
 PERFILES TRANSVERSALES EJE 4

FECHA:
 JULIO 2023
 HOJA_3_DE_3

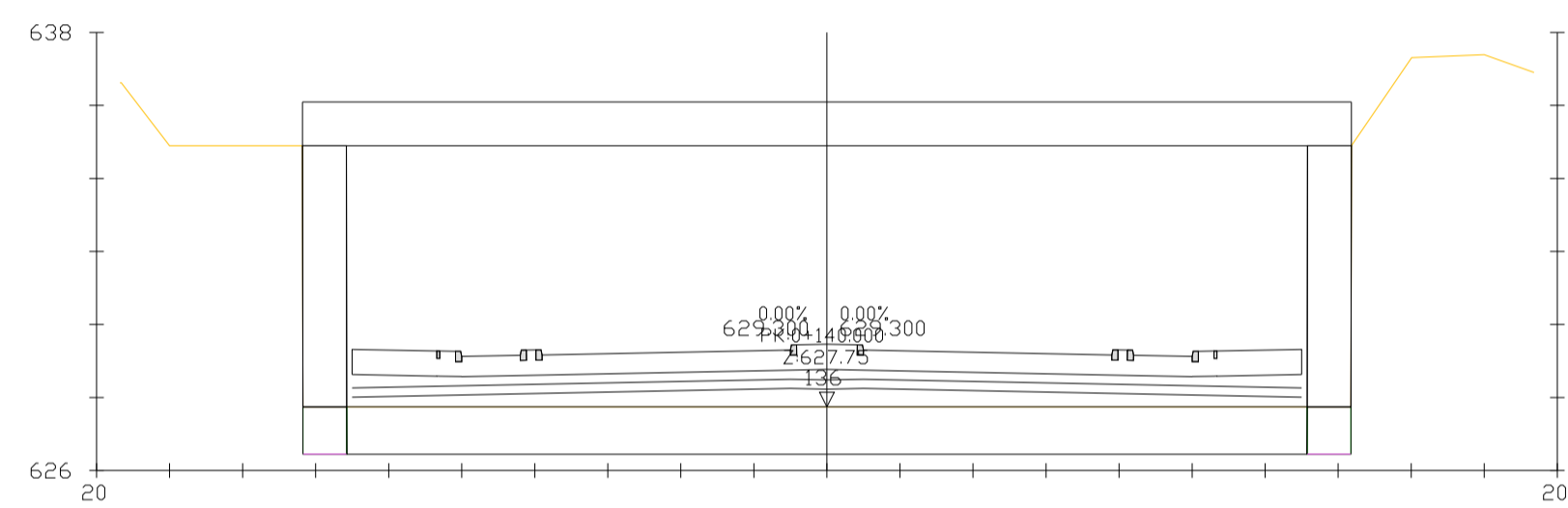




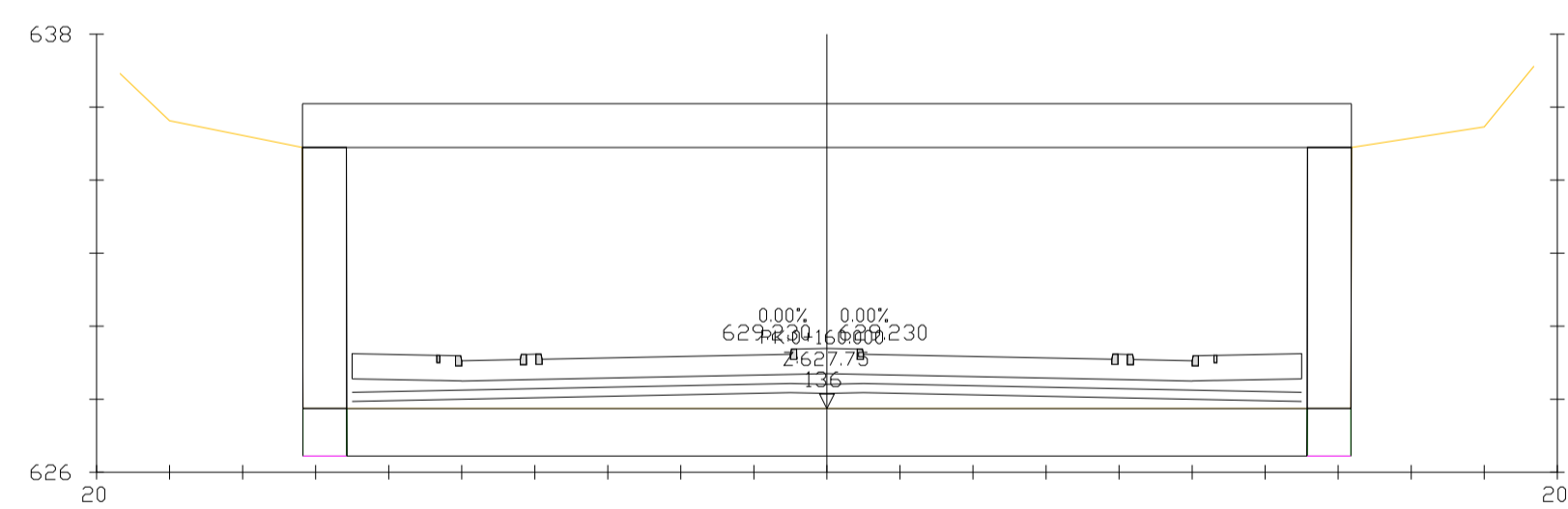
Pk=0+100
 S. SUELO SEL 2 = 6.50 m² S. BORDILLO 28x17 = 0.36 m²
 S. SUELO SEL 1 = 6.91 m² S. BOR 10x20 V1 = 0.03 m²
 S. TERRAPLEN = 14.90 m²
 S. FIRME = 15.18 m²



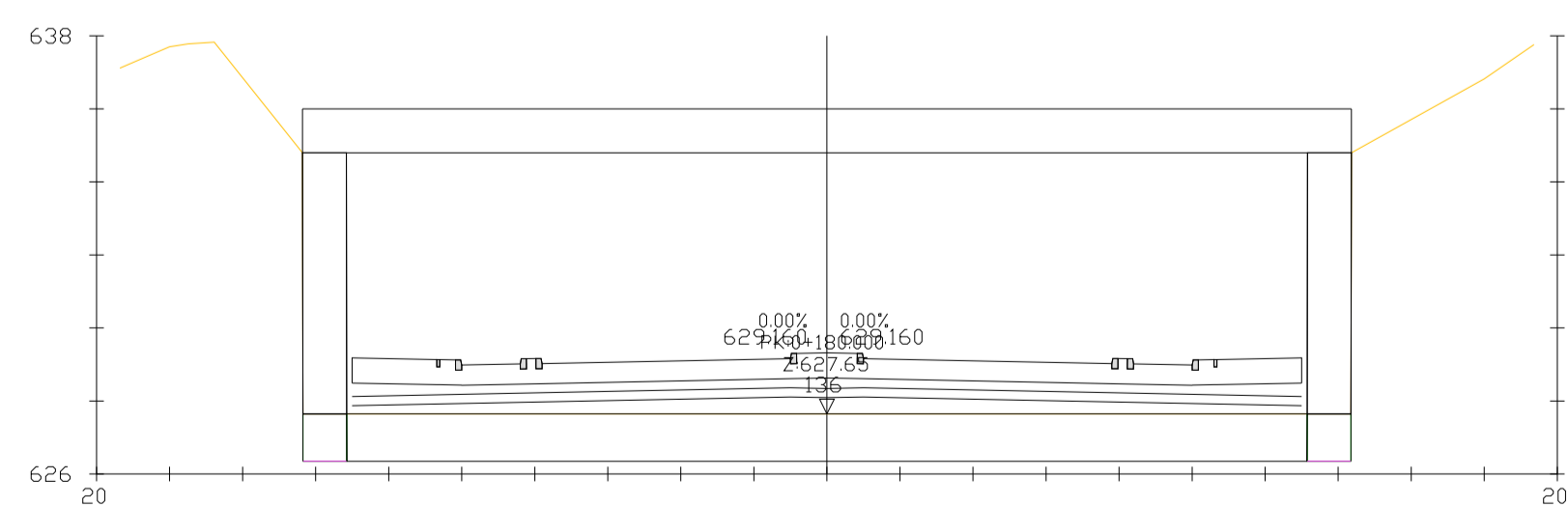
Pk=0+120
 S. SUELO SEL 2 = 6.50 m² S. BORDILLO 28x17 = 0.36 m²
 S. SUELO SEL 1 = 6.91 m² S. BOR 10x20 V1 = 0.03 m²
 S. TERRAPLEN = 12.05 m²
 S. FIRME = 15.18 m²



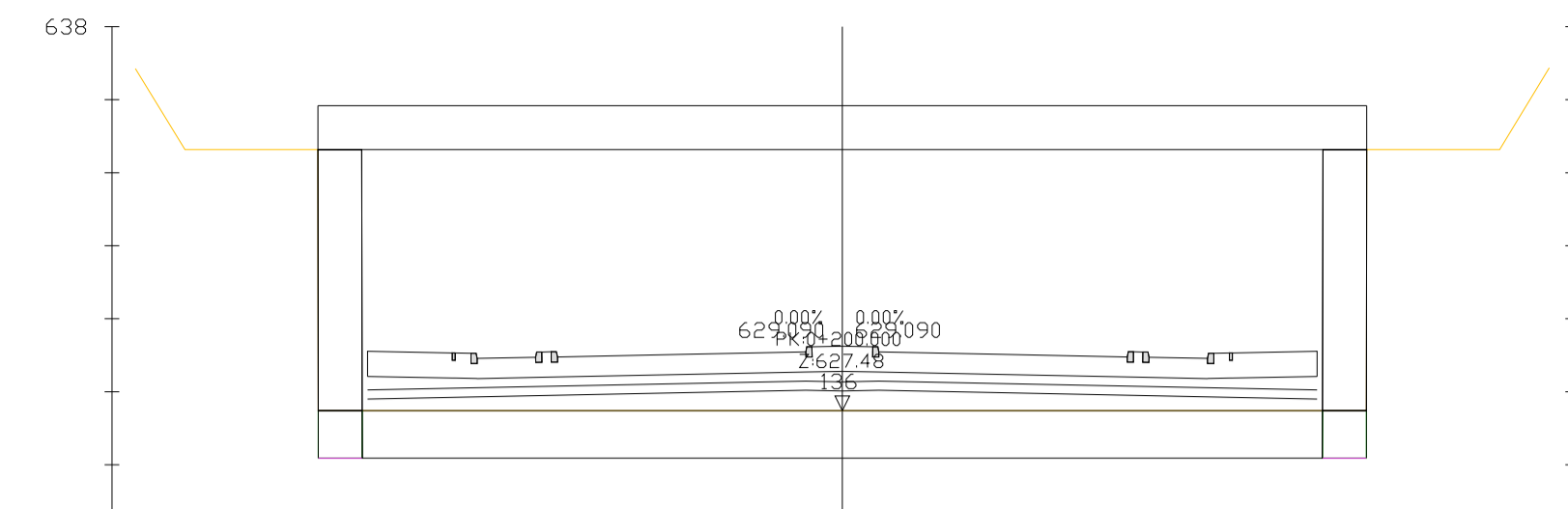
Pk=0+140
 S. SUELO SEL 2 = 6.50 m² S. BORDILLO 28x17 = 0.36 m²
 S. SUELO SEL 1 = 6.91 m² S. BOR 10x20 V1 = 0.03 m²
 S. TERRAPLEN = 10.23 m²
 S. FIRME = 15.18 m²



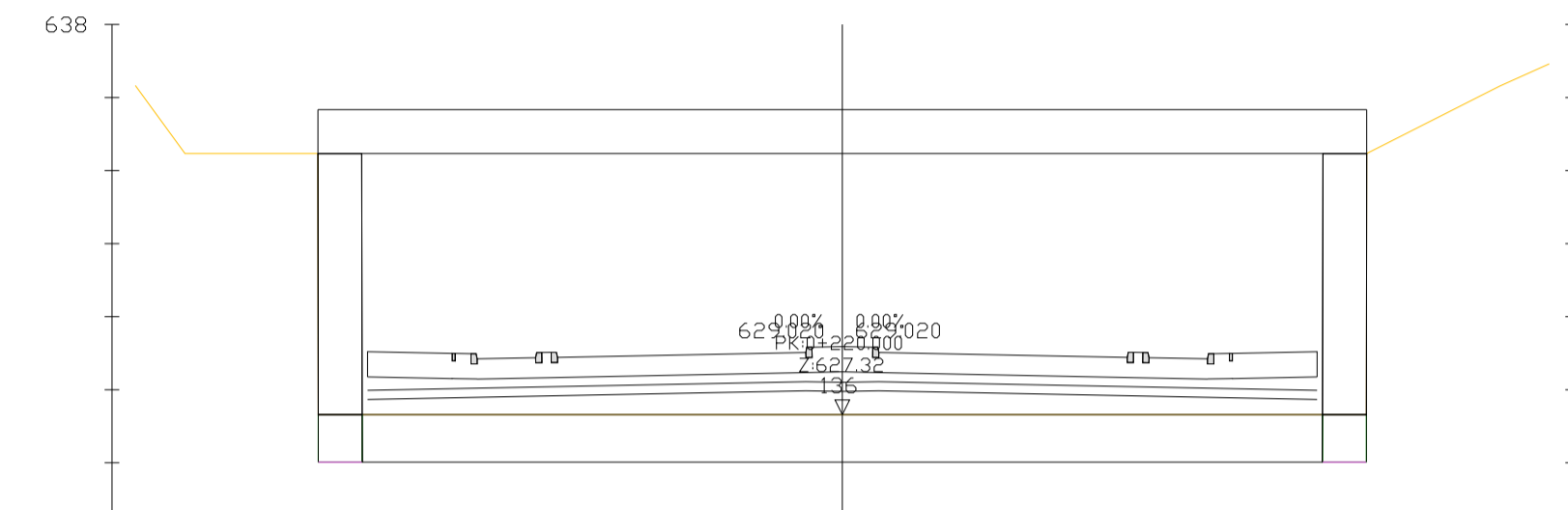
Pk=0+160
 S. SUELO SEL 2 = 6.50 m² S. BORDILLO 28x17 = 0.36 m²
 S. SUELO SEL 1 = 6.91 m² S. BOR 10x20 V1 = 0.03 m²
 S. TERRAPLEN = 8.41 m²
 S. FIRME = 15.18 m²



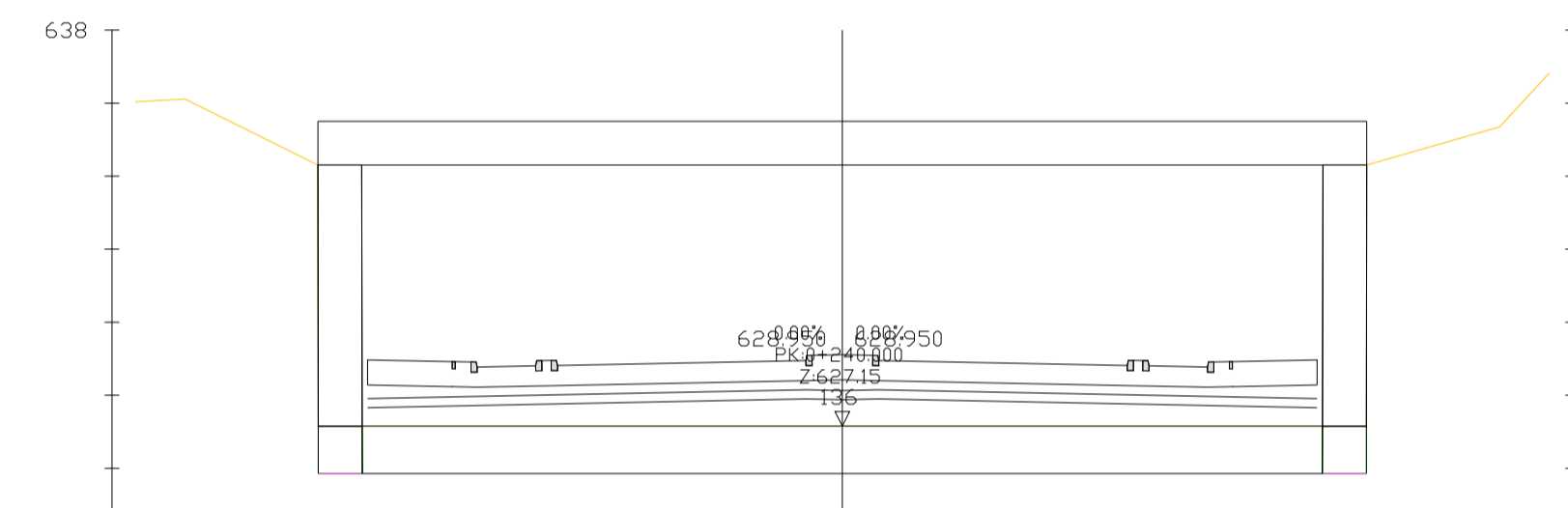
Pk=0+180
 S. SUELO SEL 2 = 6.50 m² S. BORDILLO 28x17 = 0.36 m²
 S. SUELO SEL 1 = 6.91 m² S. BOR 10x20 V1 = 0.03 m²
 S. TERRAPLEN = 9.12 m²
 S. FIRME = 15.18 m²



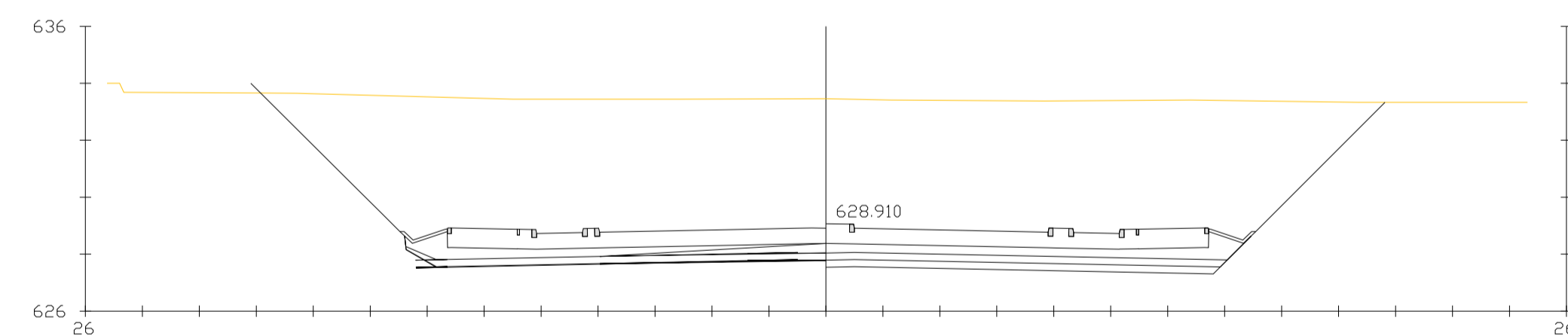
Pk=0+200
 S. SUELO SEL 2 = 6.50 m² S. BORDILLO 28x17 = 0.36 m²
 S. SUELO SEL 1 = 6.91 m² S. BOR 10x20 V1 = 0.03 m²
 S. TERRAPLEN = 11.57 m²
 S. FIRME = 15.18 m²



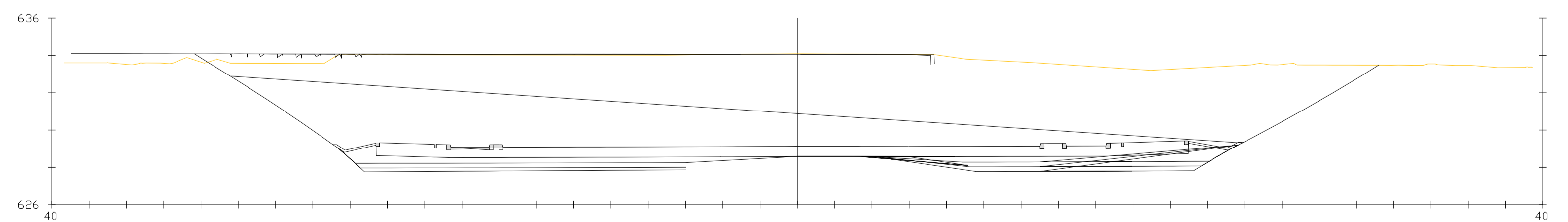
Pk=0+220
 S. SUELO SEL 2 = 6.50 m² S. BORDILLO 28x17 = 0.36 m²
 S. SUELO SEL 1 = 6.91 m² S. BOR 10x20 V1 = 0.03 m²
 S. TERRAPLEN = 14.03 m²
 S. FIRME = 15.18 m²



Pk=0+240
 S. SUELO SEL 2 = 6.50 m² S. BORDILLO 28x17 = 0.36 m²
 S. SUELO SEL 1 = 6.91 m² S. BOR 10x20 V1 = 0.03 m²
 S. TERRAPLEN = 16.49 m²
 S. FIRME = 15.18 m²



Pk=0+260
 S. REVES CUNETAS = 0.18 m² S. SUELO SEL 1 = 5.05 m² S. BOR 10x20 V1 = 0.02 m²
 S. D TIERRA = 99.40 m² S. FIRME = 7.86 m²
 S. SUELO SEL 3 = 3.43 m² S. BORDILLO 28x17 = 0.18 m²
 S. SUELO SEL 2 = 3.49 m² S. BORDILLO 20x14 = 0.03 m²



Pk=0+280



SECRETARÍA DE ESTADO DE TRANSPORTES, MOVILIDAD Y AGENDA URBANA
 SECRETARÍA GENERAL DE INFRAESTRUCTURAS
 DIRECCIÓN GENERAL DE CARRETERAS
 DEMARCACIÓN DE CARRETERAS DEL ESTADO EN MADRID

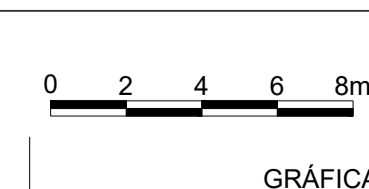
CONSULTOR:
prontec

EL I.C.C.P. AUTOR DEL PROYECTO:
 D. JUAN CÁNOVAS MASERO

EL I.C.C.P. DIRECTOR DEL PROYECTO:
 D. ALFREDO LÓPEZ DE LA FUENTE

Vº Bº LA JEFA DE LA DEMARCACION:
 Dña GLORIA MARÍA RAMOS PALOP

ESCALAS:
 1:200
 ORIGINAL A-1



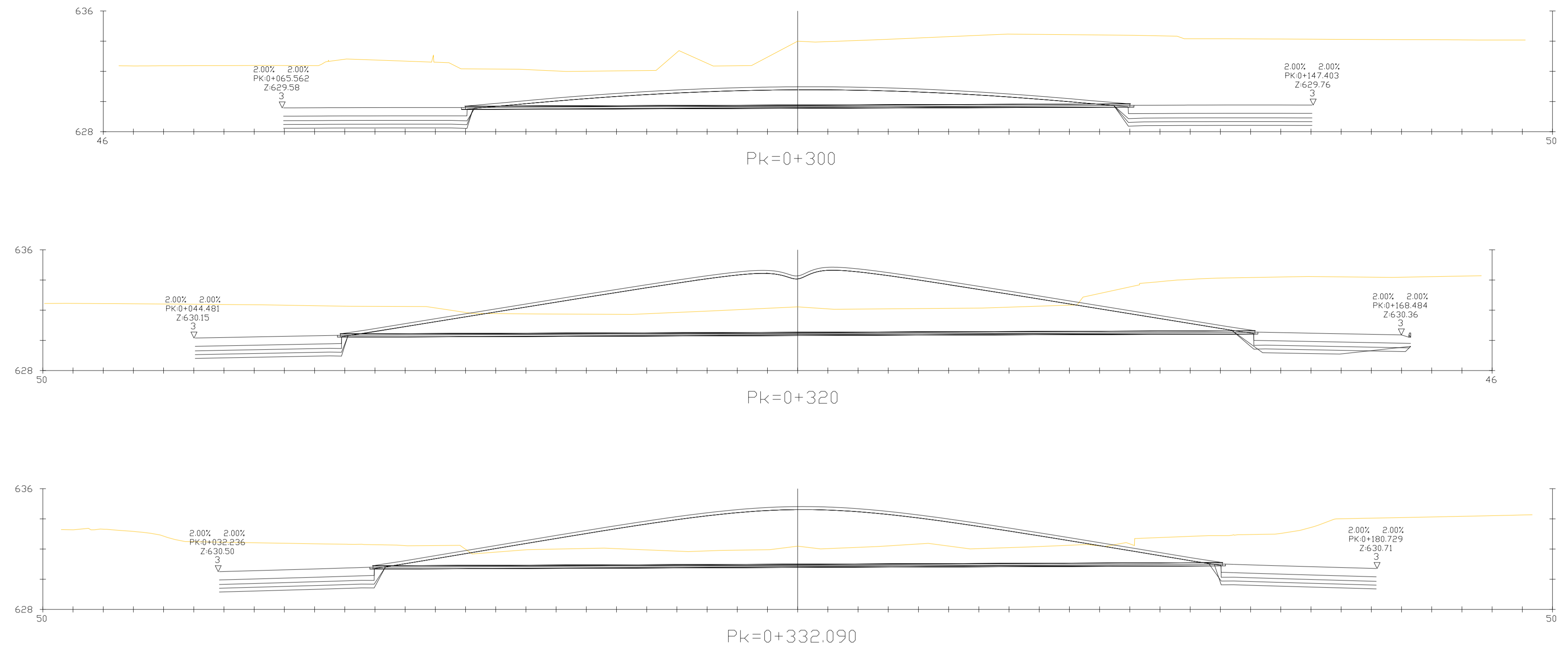
TÍTULO COMPLEMENTARIO:
 PROYECTO DE TRAZADO Y CONSTRUCCIÓN ACCESO VIARIO A LA TERMINAL INTERMODAL DE MERCANCIAS DE VICÁLVARO DESDE LA AUTOPISTA M-45.

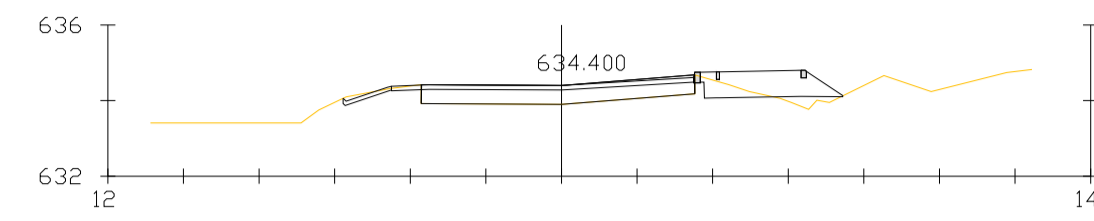
CLAVE:
 T7/47-M-14770

Nº PLANO:
 2.8.4

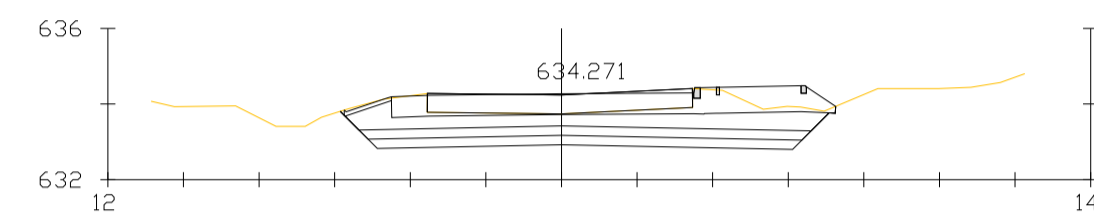
DESIGNACIÓN DEL PLANO:
 PERFILES TRANSVERSALES EJE 5

FECHA:
 JULIO 2023
 HOJA 2 DE 3

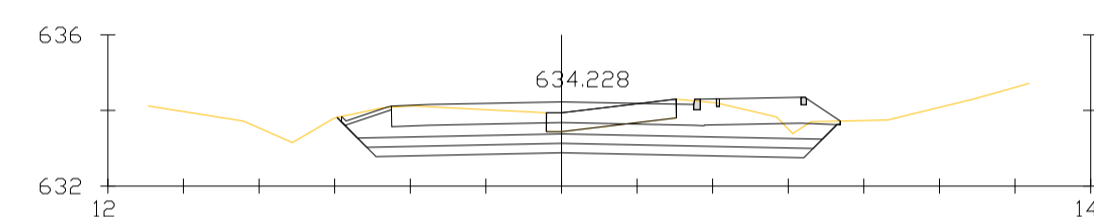




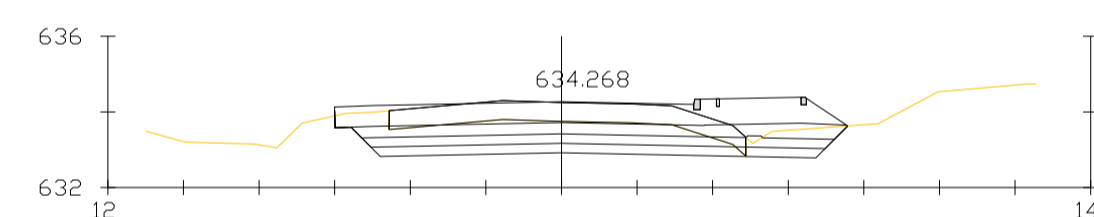
Pk=0+000
 S. REVES CUNETA = 0.14 m² S. FIRME = 3.13 m²
 S. D TIERRA = 0.76 m² S. BORDILLO 28x17 = 0.05 m²
 S. TERRAPLEN = 0.26 m² S. BORDILLO 20x14 = 0.03 m²
 S. DEMOLICION = 0.99 m² S. BOR 10x20 V1 = 0.02 m²



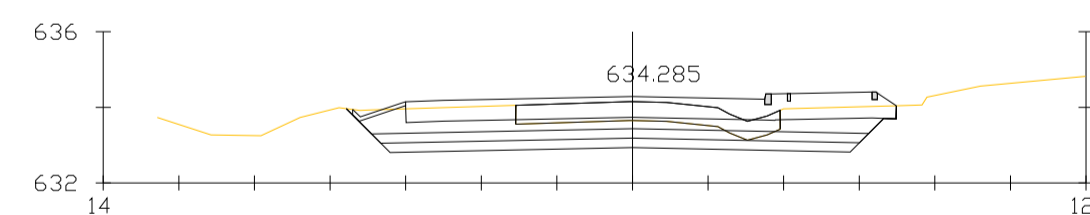
Pk=0+020
 S. REVES CUNETA = 0.13 m² S. SUELO SEL 1 = 4.79 m² S. BORDILLO 20x14 = 0.03 m²
 S. D TIERRA = 12.83 m² S. DEMOLICION = 3.51 m² S. BOR 10x20 V1 = 0.02 m²
 S. SUELO SEL 3 = 2.81 m² S. FIRME = 6.68 m²
 S. SUELO SEL 2 = 2.93 m² S. BORDILLO 28x17 = 0.05 m²



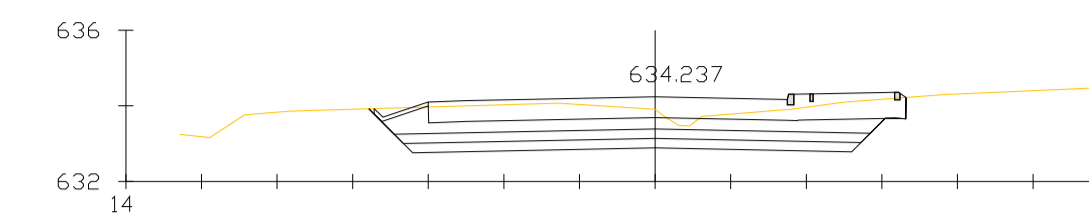
Pk=0+040
 S. REVES CUNETA = 0.14 m² S. SUELO SEL 1 = 4.30 m² S. BORDILLO 20x14 = 0.03 m²
 S. D TIERRA = 13.23 m² S. DEMOLICION = 1.72 m² S. BOR 10x20 V1 = 0.02 m²
 S. SUELO SEL 3 = 2.89 m² S. FIRME = 6.70 m²
 S. SUELO SEL 2 = 3.01 m² S. BORDILLO 28x17 = 0.05 m²



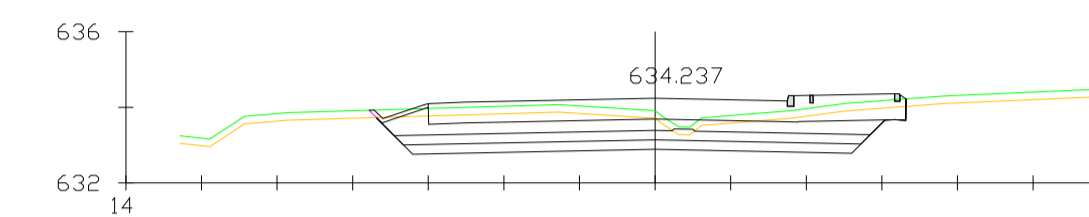
Pk=0+060
 S. D TIERRA = 9.70 m² S. DEMOLICION = 4.72 m² S. BOR 10x20 V1 = 0.02 m²
 S. SUELO SEL 3 = 2.94 m² S. FIRME = 7.54 m²
 S. SUELO SEL 2 = 3.08 m² S. BORDILLO 28x17 = 0.05 m²
 S. SUELO SEL 1 = 4.09 m² S. BORDILLO 20x14 = 0.03 m²



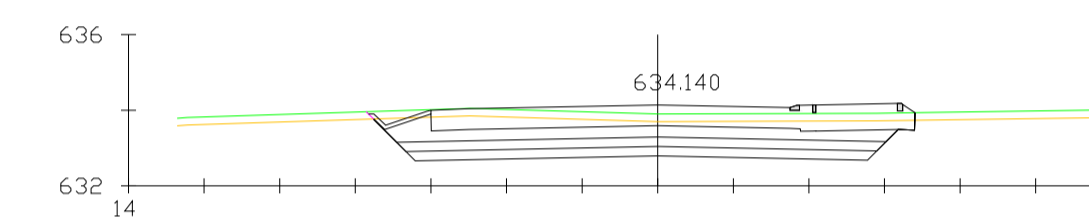
Pk=0+080
 S. REVES CUNETA = 0.15 m² S. SUELO SEL 1 = 4.50 m² S. BORDILLO 20x14 = 0.03 m²
 S. D TIERRA = 11.75 m² S. DEMOLICION = 3.50 m² S. BOR 10x20 V1 = 0.02 m²
 S. SUELO SEL 3 = 3.10 m² S. FIRME = 7.44 m²
 S. SUELO SEL 2 = 3.23 m² S. BORDILLO 28x17 = 0.05 m²



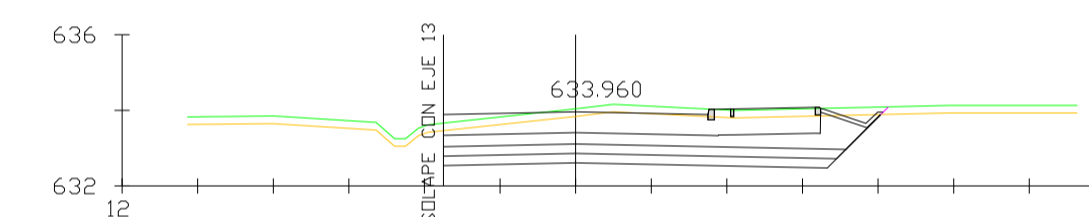
Pk=0+100
 S. REVES CUNETA = 0.16 m² S. SUELO SEL 1 = 4.27 m² S. BORDILLO 20x14 = 0.03 m²
 S. D TIERRA = 14.55 m² S. FIRME = 7.28 m²
 S. SUELO SEL 3 = 2.96 m² S. BORDILLO 28x17 = 0.05 m²
 S. SUELO SEL 2 = 3.09 m² S. BORDILLO 20x14 = 0.03 m²



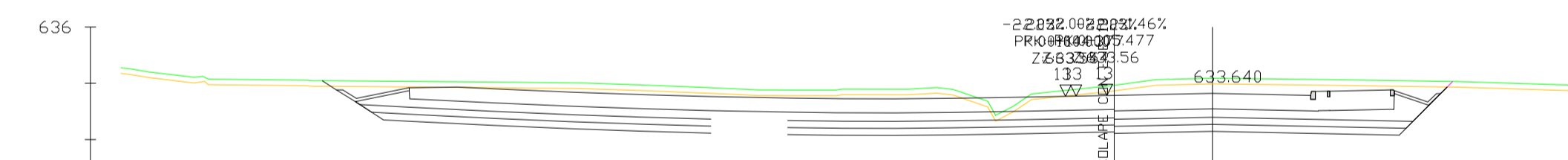
Pk=0+100
 S. REVES CUNETA = 0.17 m² S. SUELO SEL 1 = 4.24 m² S. BORDILLO 20x14 = 0.03 m²
 S. D TIERRA = 11.72 m² S. VEGETAL = 2.82 m² S. BOR 10x20 V1 = 0.02 m²
 S. SUELO SEL 3 = 2.96 m² S. FIRME = 7.28 m²
 S. SUELO SEL 2 = 3.11 m² S. BORDILLO 28x17 = 0.05 m²



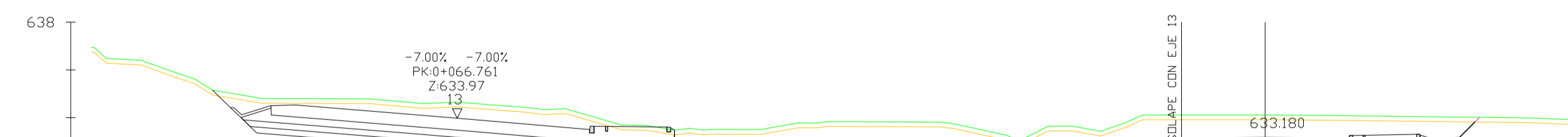
Pk=0+120
 S. REVES CUNETA = 0.18 m² S. SUELO SEL 1 = 4.20 m² S. BORDILLO 25x13 = 0.03 m²
 S. D TIERRA = 13.47 m² S. VEGETAL = 2.88 m² S. BOR 10x20 V1 = 0.02 m²
 S. SUELO SEL 3 = 3.05 m² S. FIRME = 7.36 m²
 S. SUELO SEL 2 = 3.18 m² S. BORDILLO 20x14 = 0.03 m²



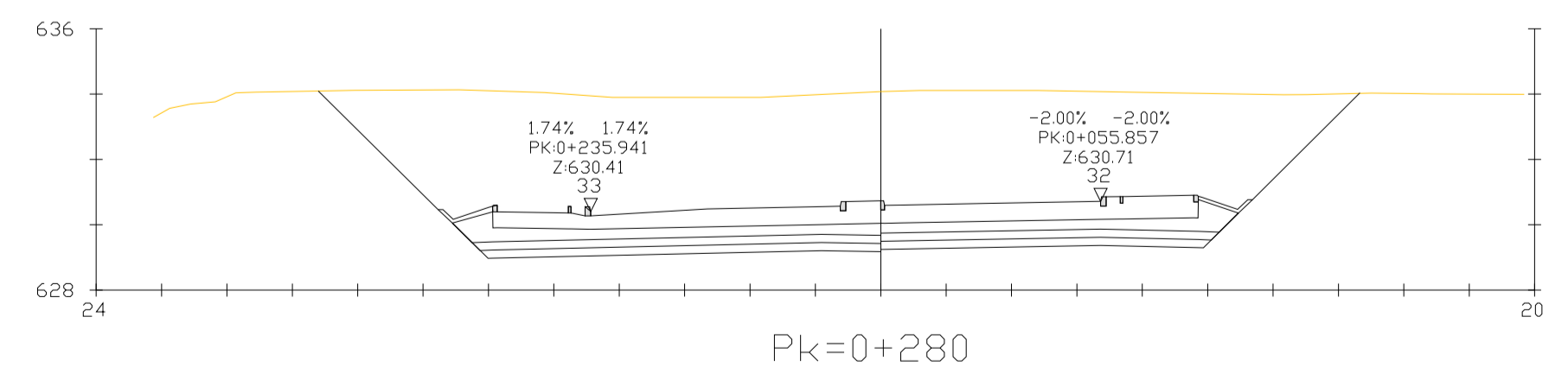
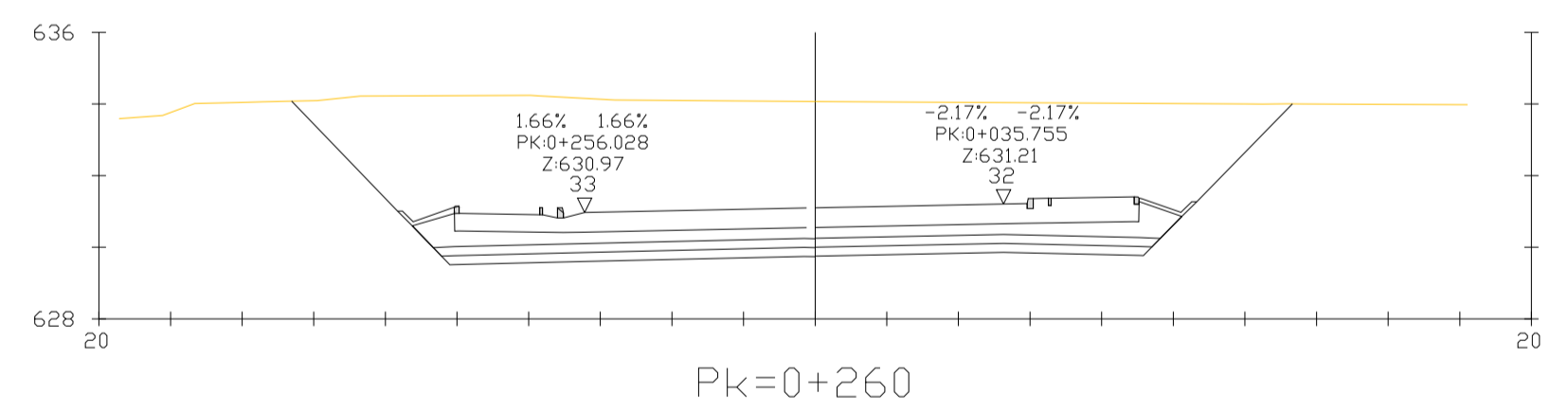
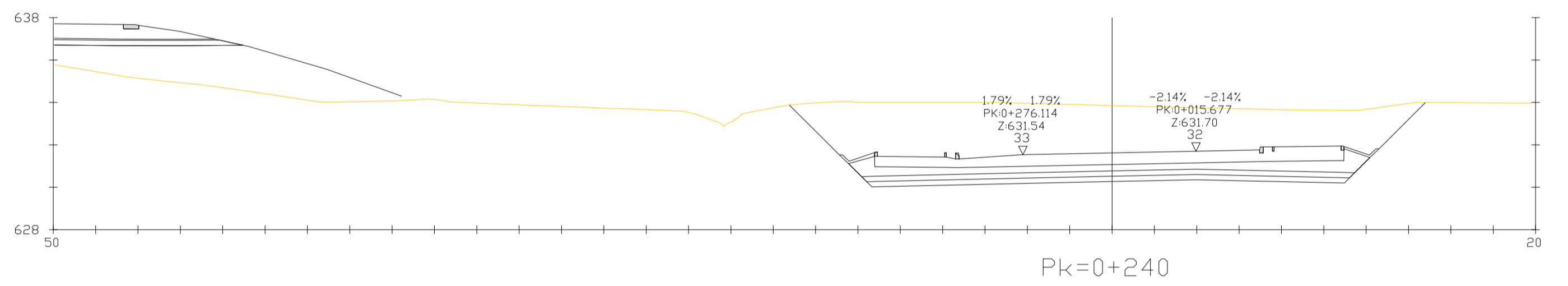
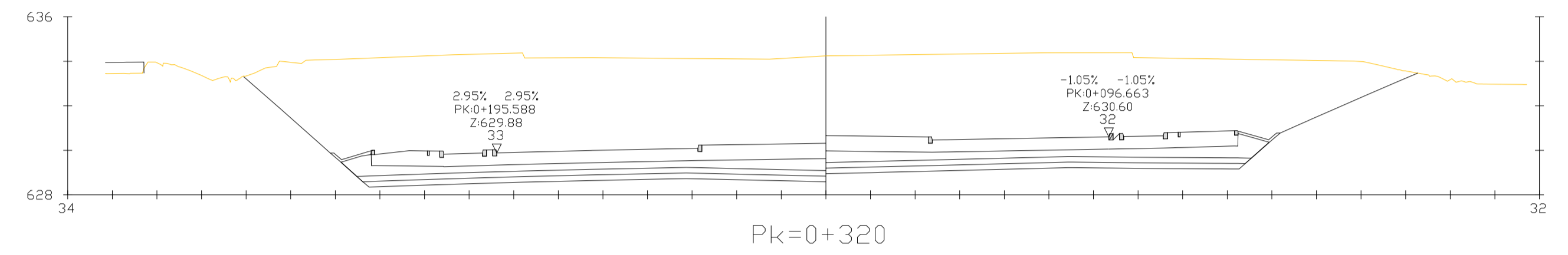
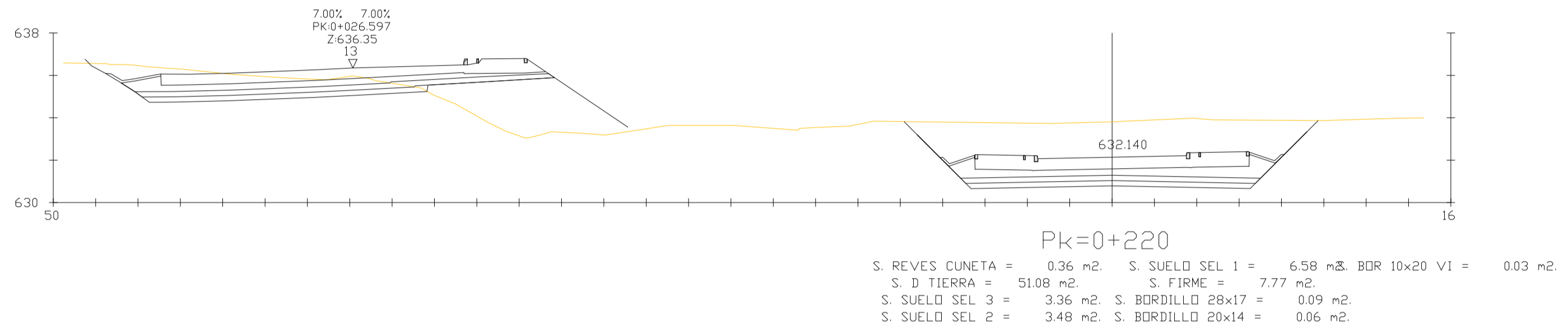
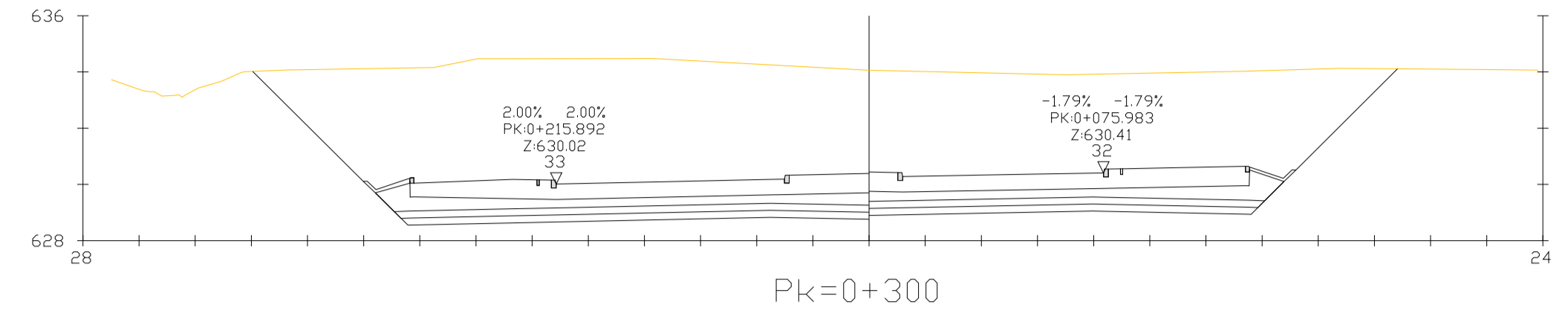
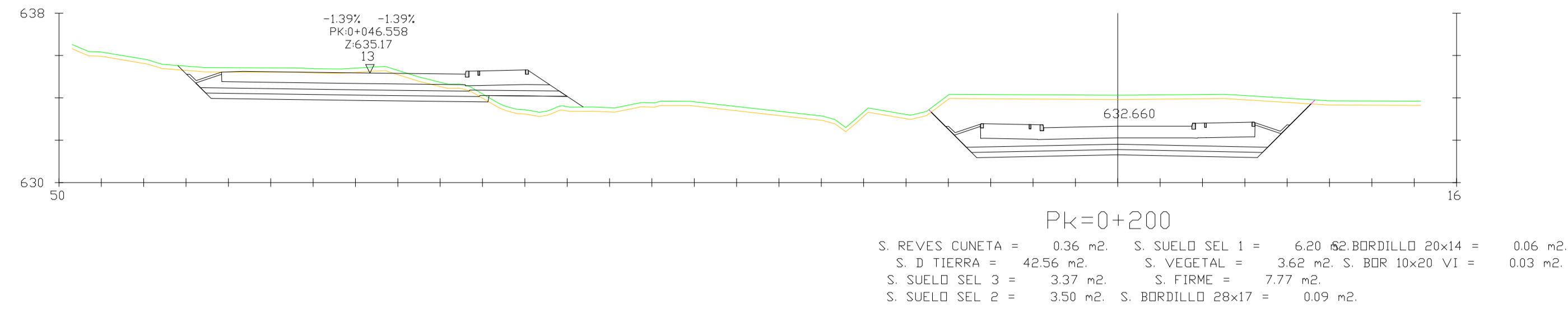
Pk=0+140
 S. REVES CUNETA = 0.18 m² S. SUELO SEL 1 = 3.96 m² S. BORDILLO 20x14 = 0.03 m²
 S. D TIERRA = 13.53 m² S. VEGETAL = 2.33 m² S. BOR 10x20 V1 = 0.02 m²
 S. SUELO SEL 3 = 2.57 m² S. FIRME = 5.81 m²
 S. SUELO SEL 2 = 2.63 m² S. BORDILLO 28x17 = 0.05 m²

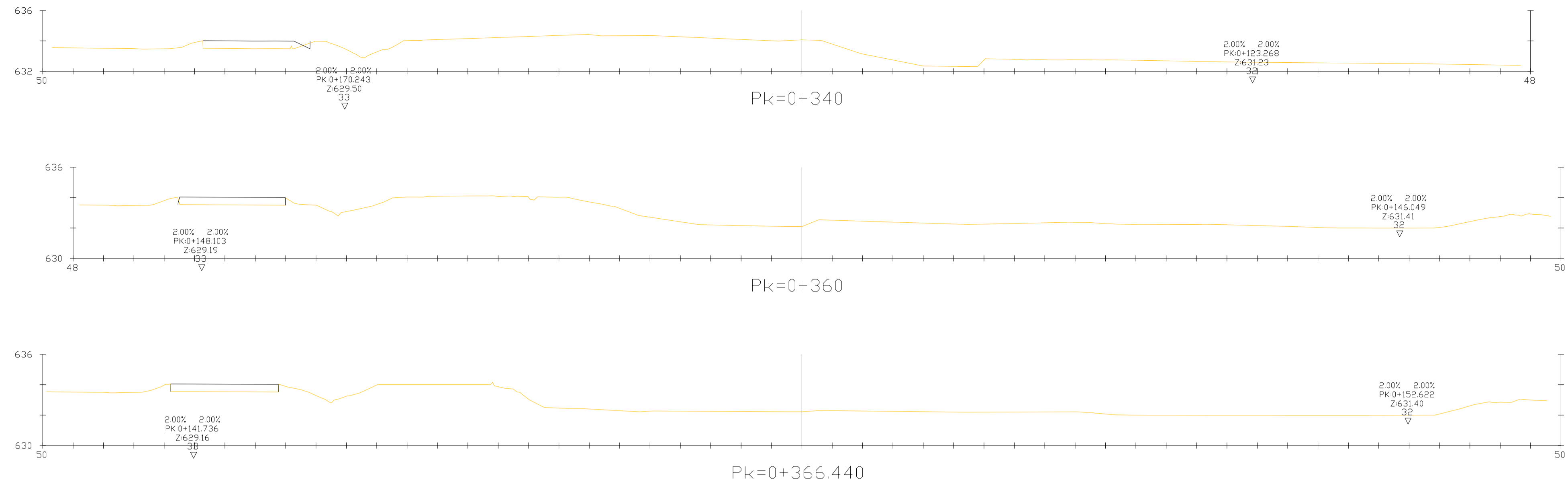


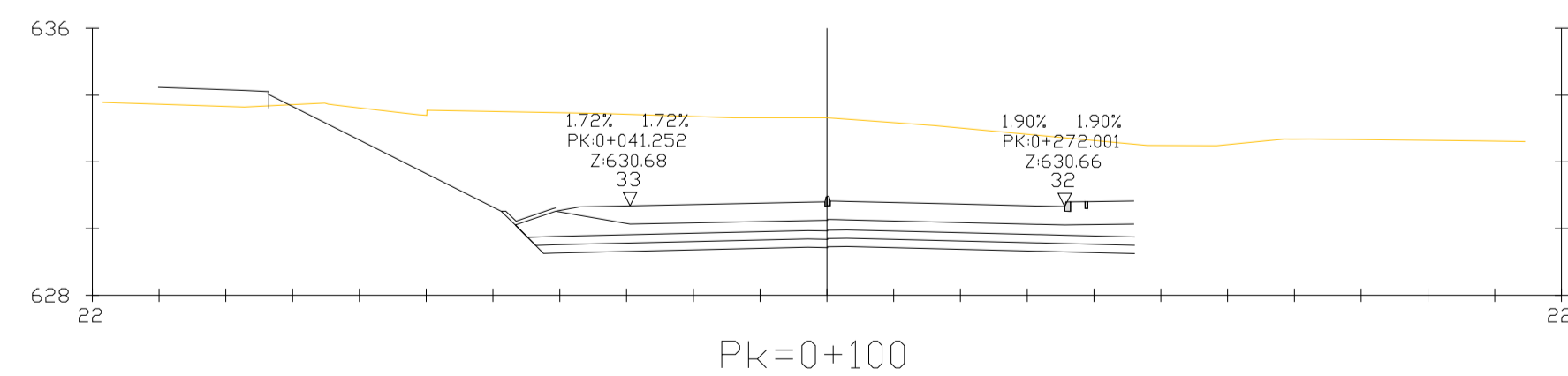
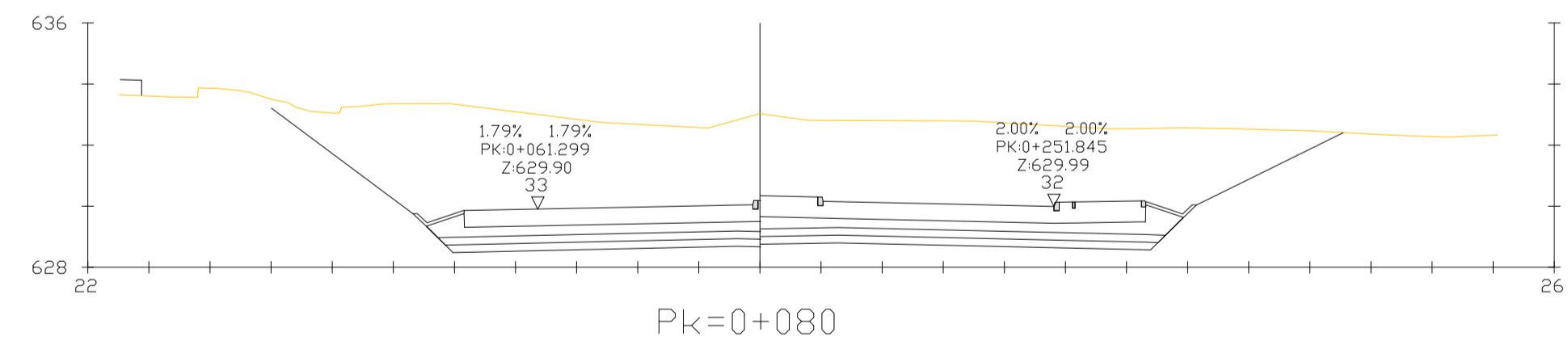
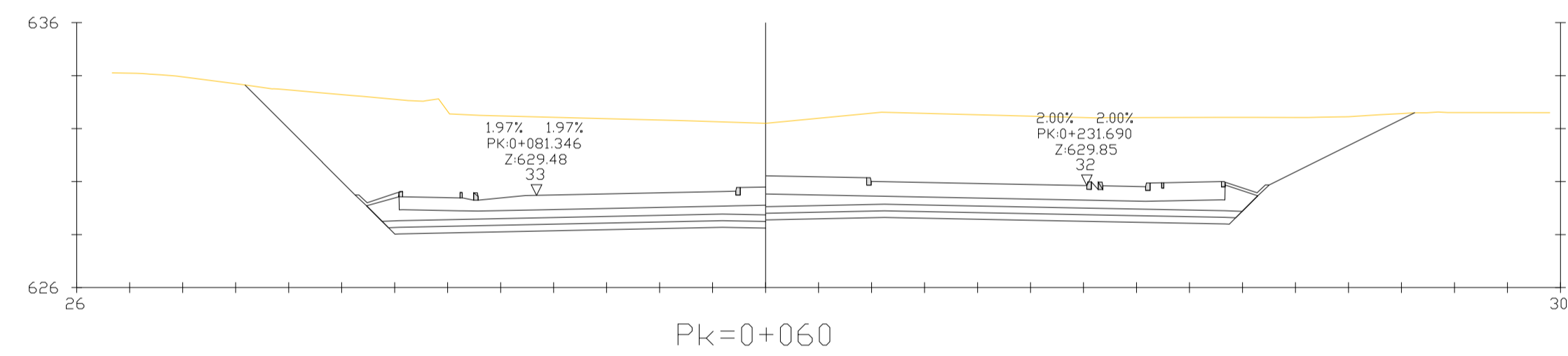
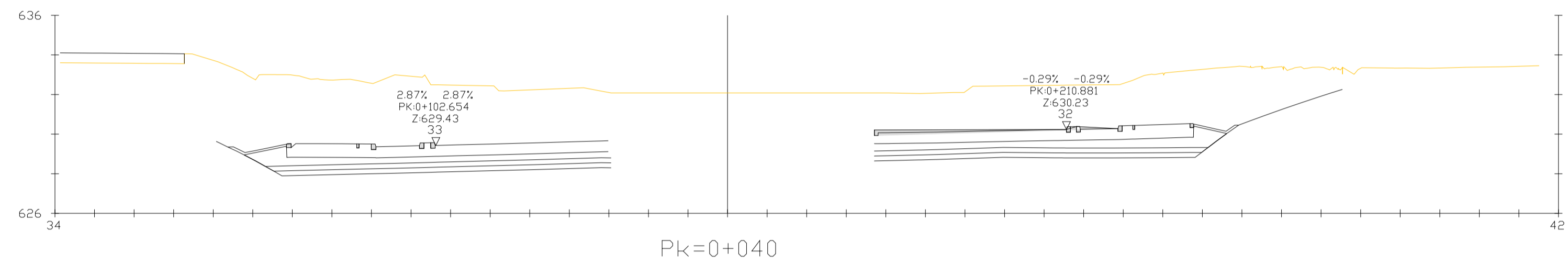
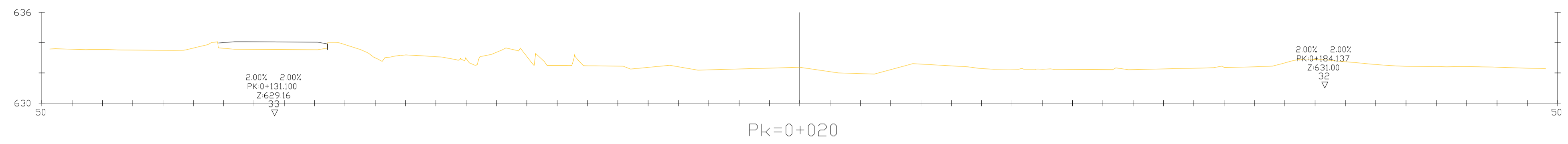
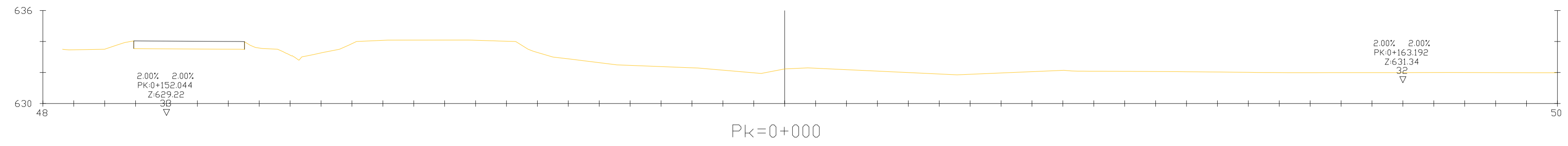
Pk=0+160
 S. REVES CUNETA = 0.18 m² S. SUELO SEL 1 = 3.96 m² S. BORDILLO 20x14 = 0.03 m²
 S. D TIERRA = 18.67 m² S. VEGETAL = 2.39 m² S. BOR 10x20 V1 = 0.02 m²
 S. SUELO SEL 3 = 2.57 m² S. FIRME = 5.81 m²
 S. SUELO SEL 2 = 2.63 m² S. BORDILLO 28x17 = 0.05 m²

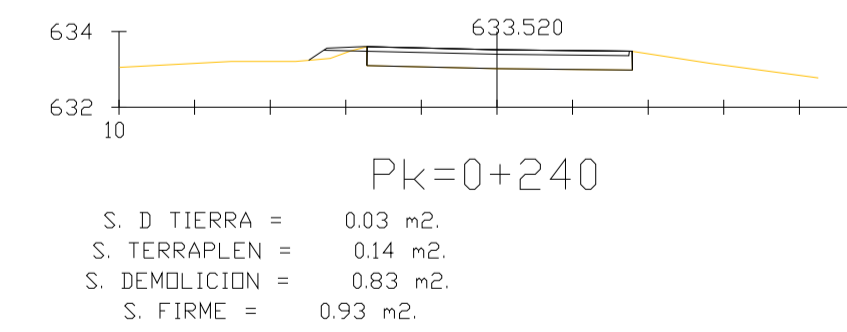
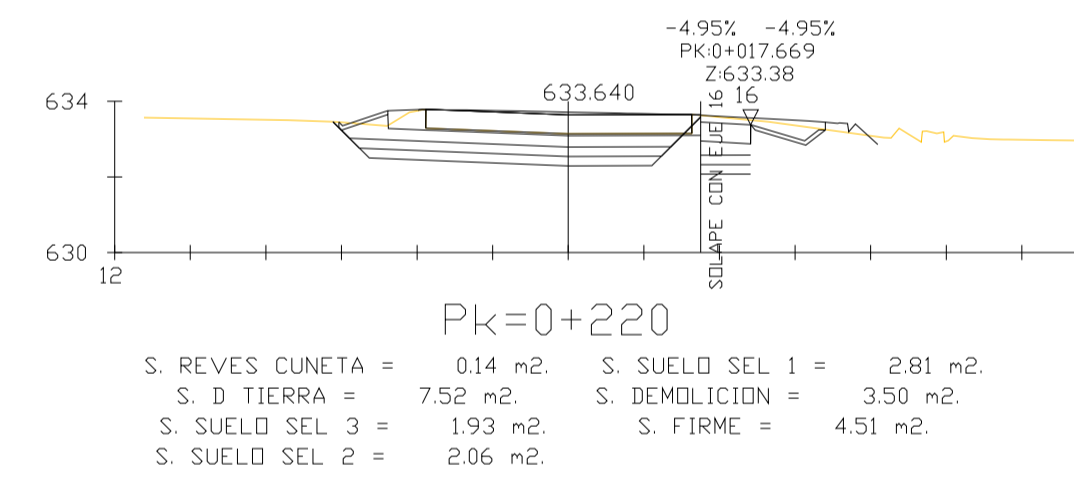
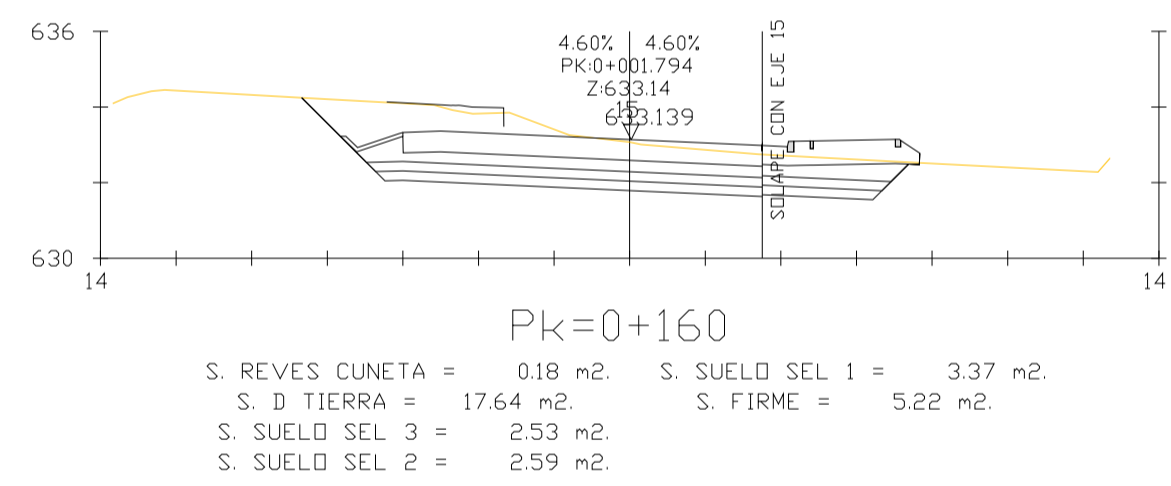
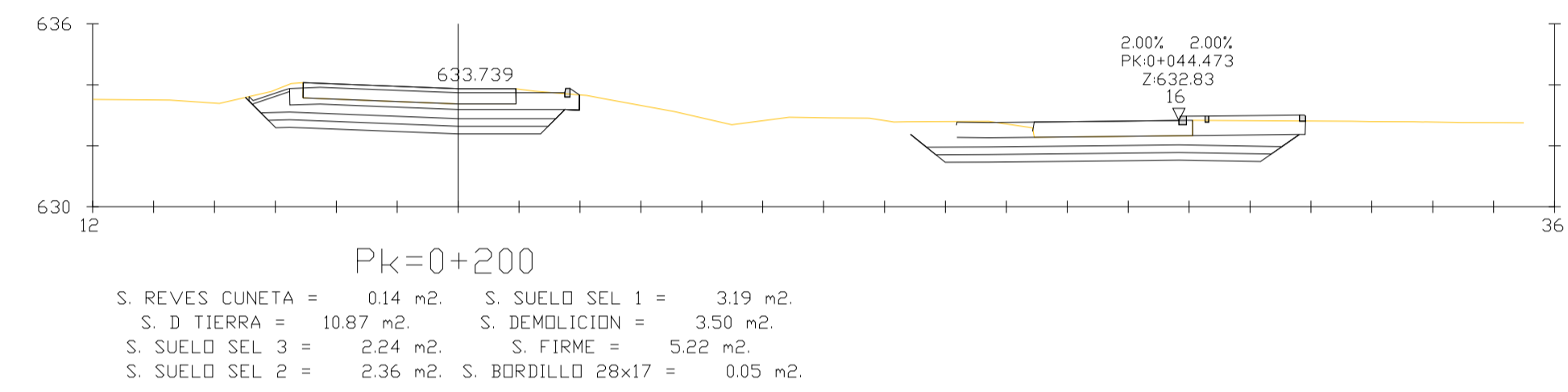
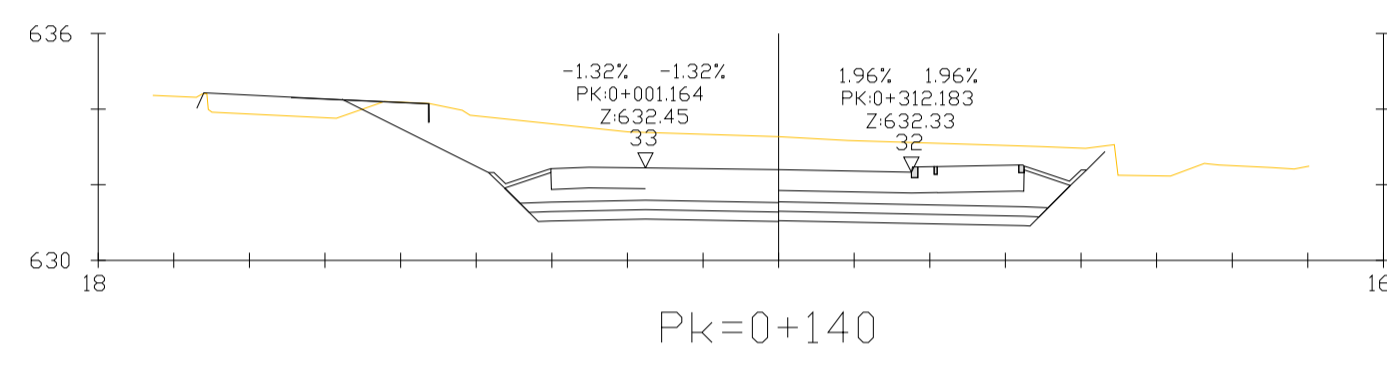
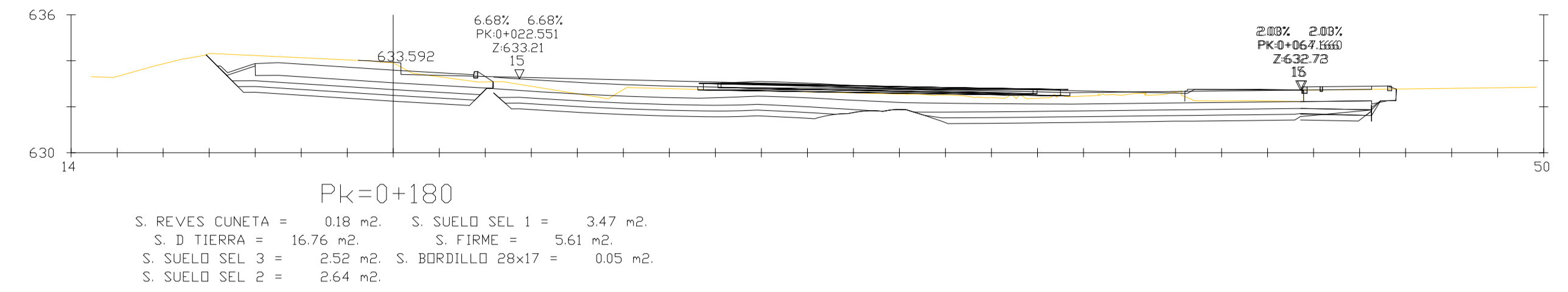
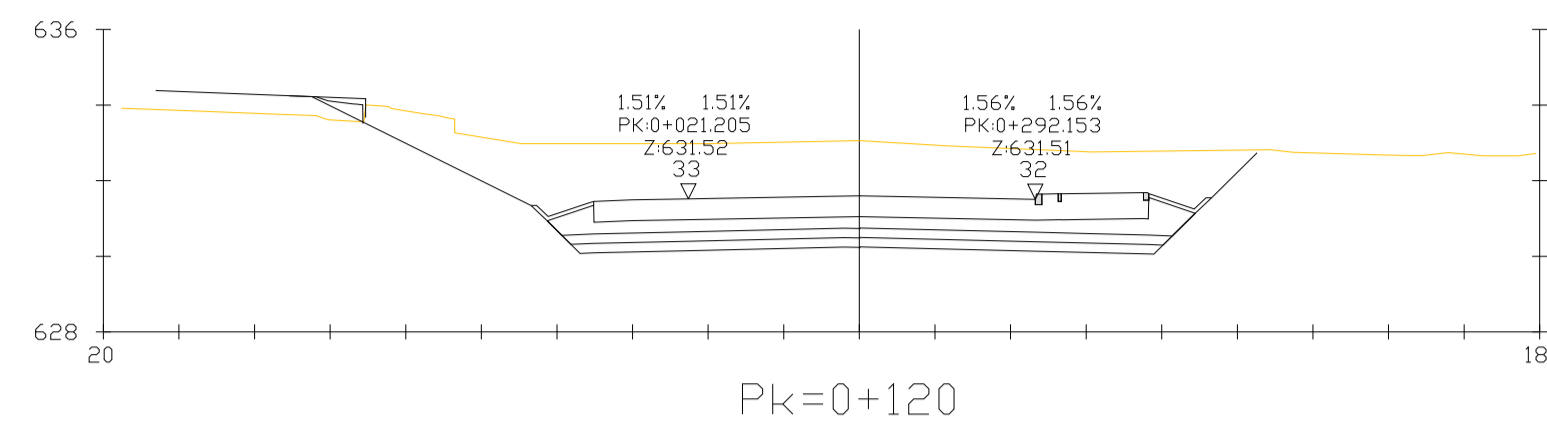


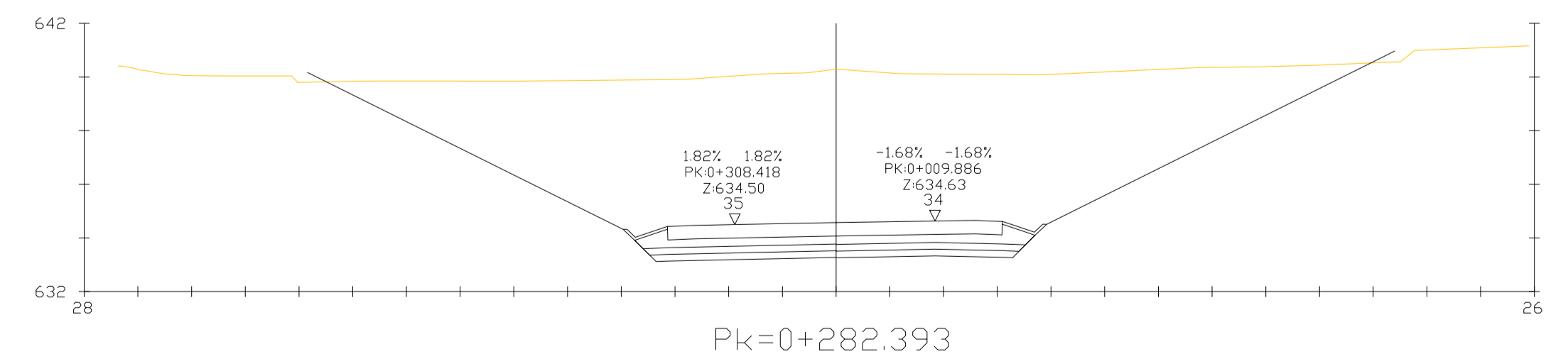
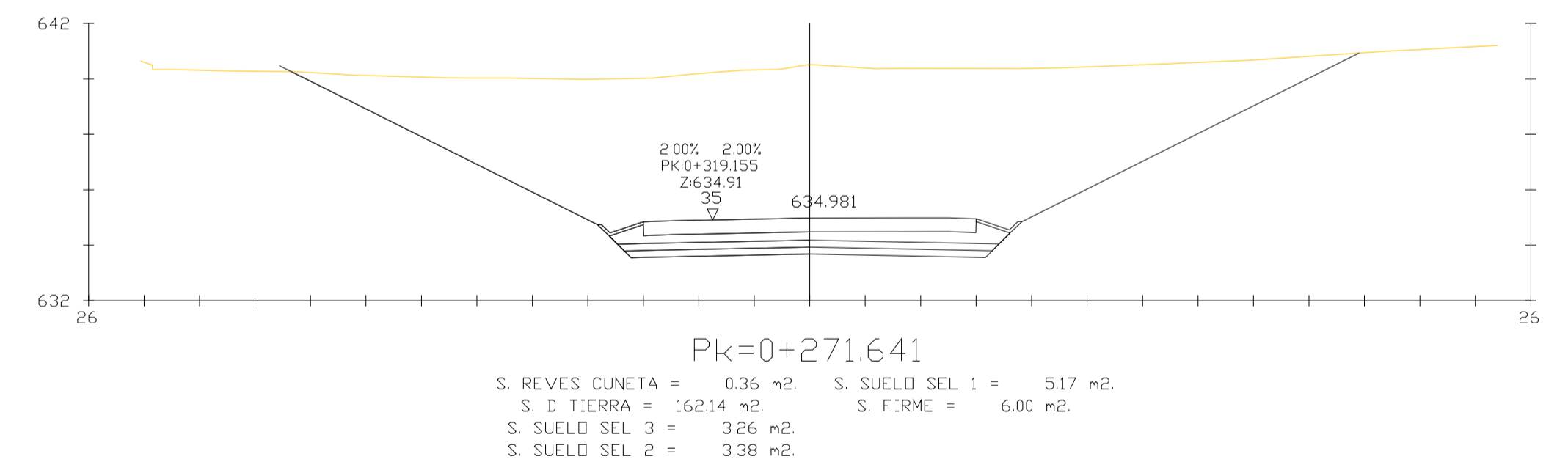
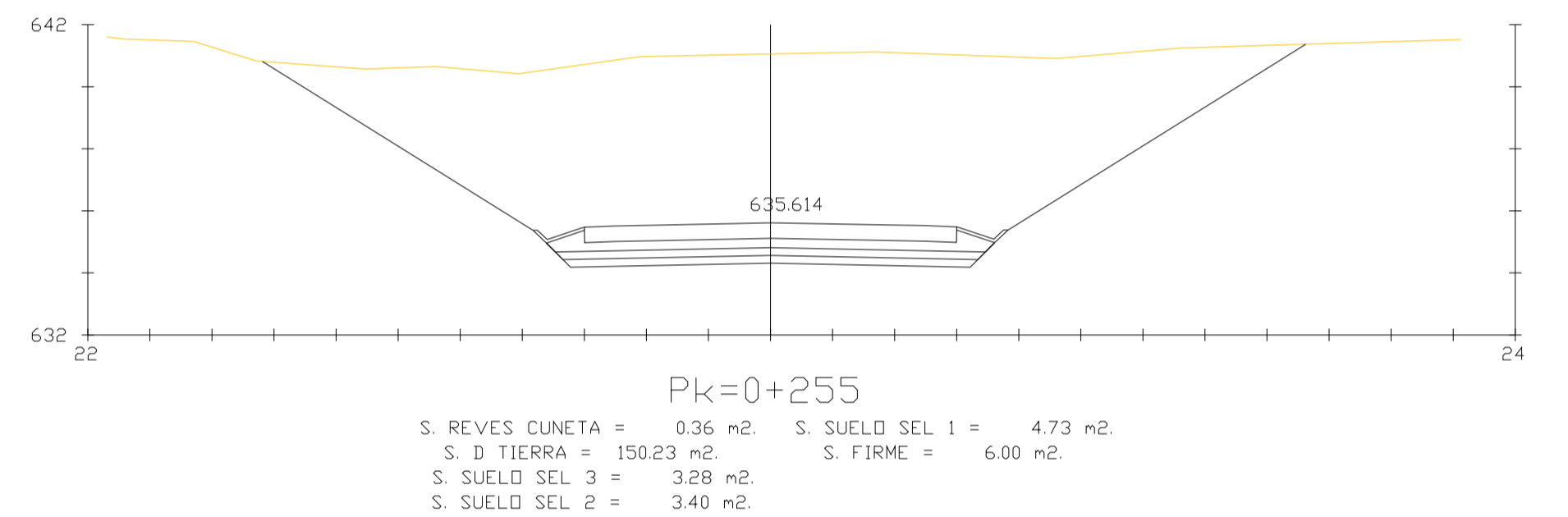
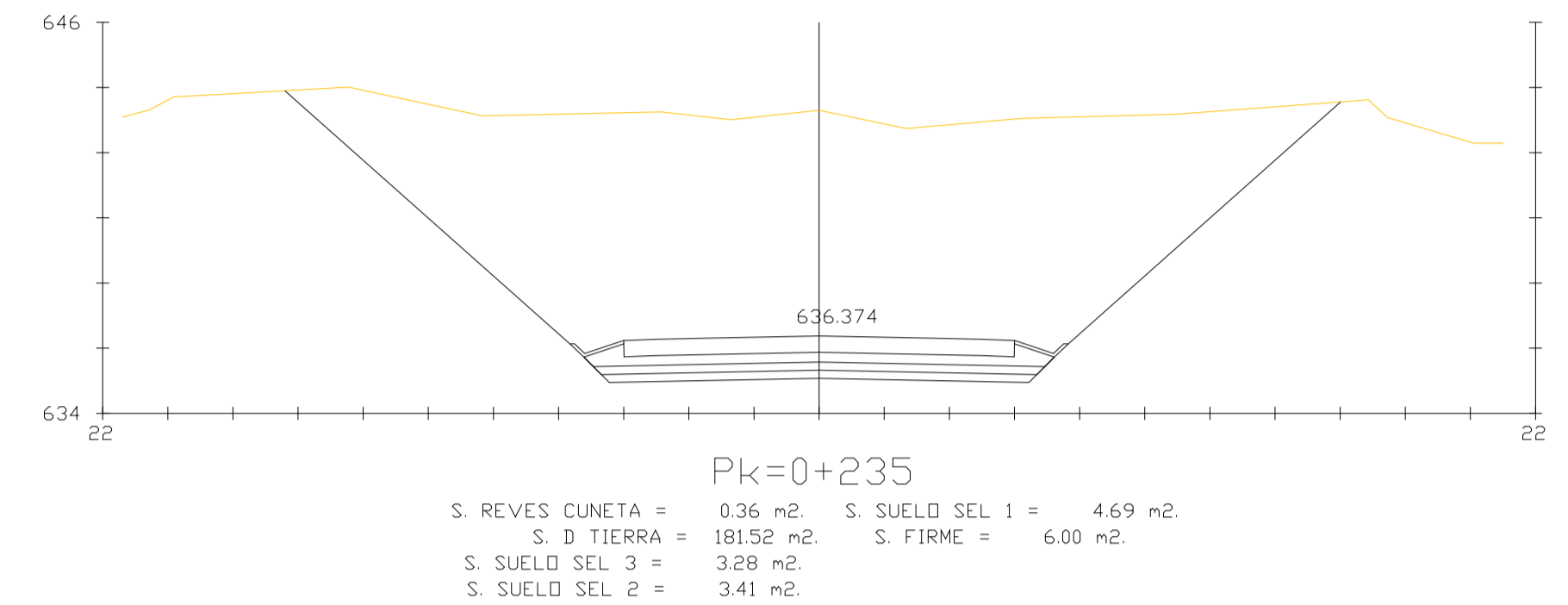
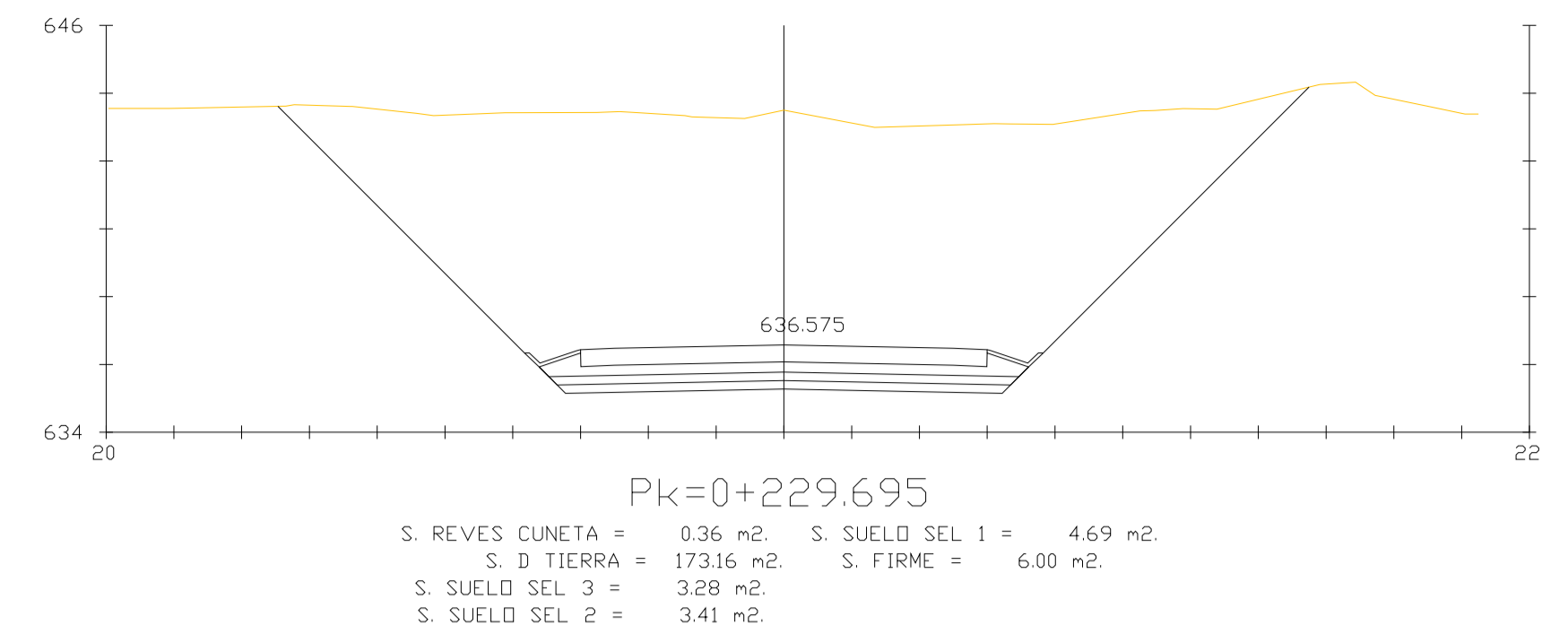
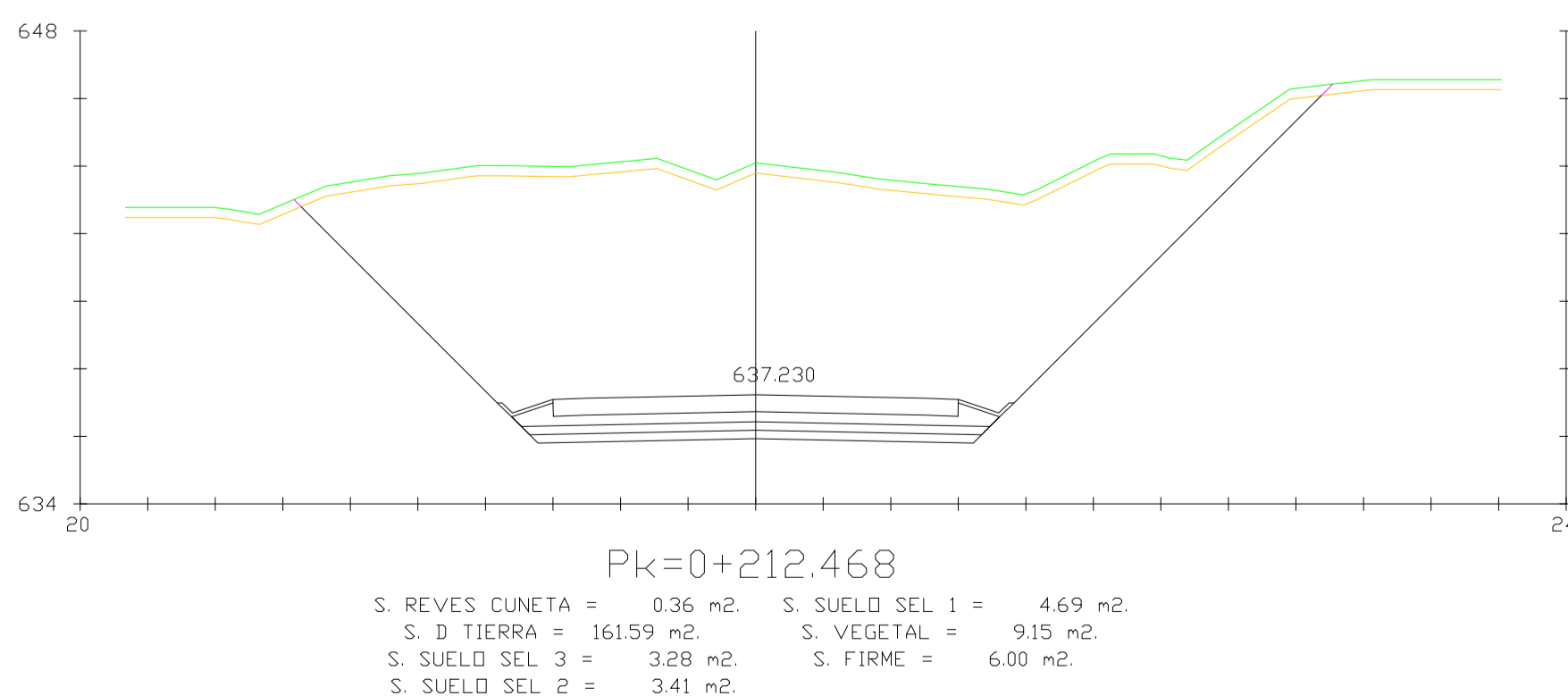
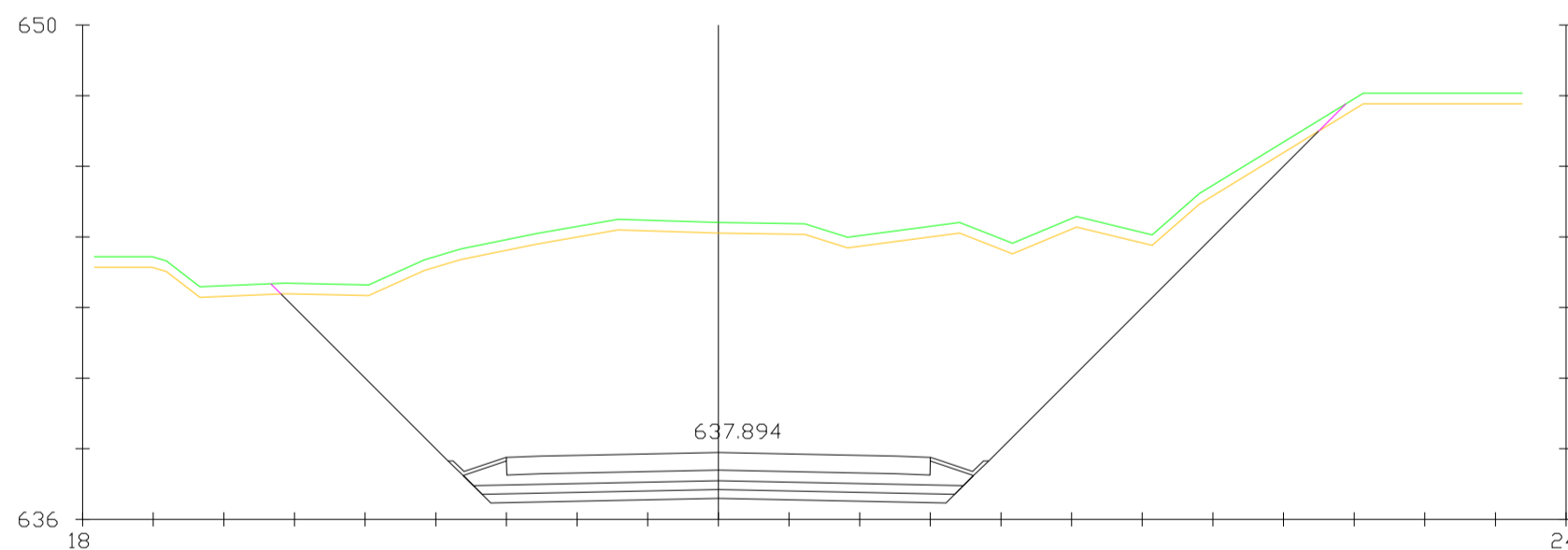
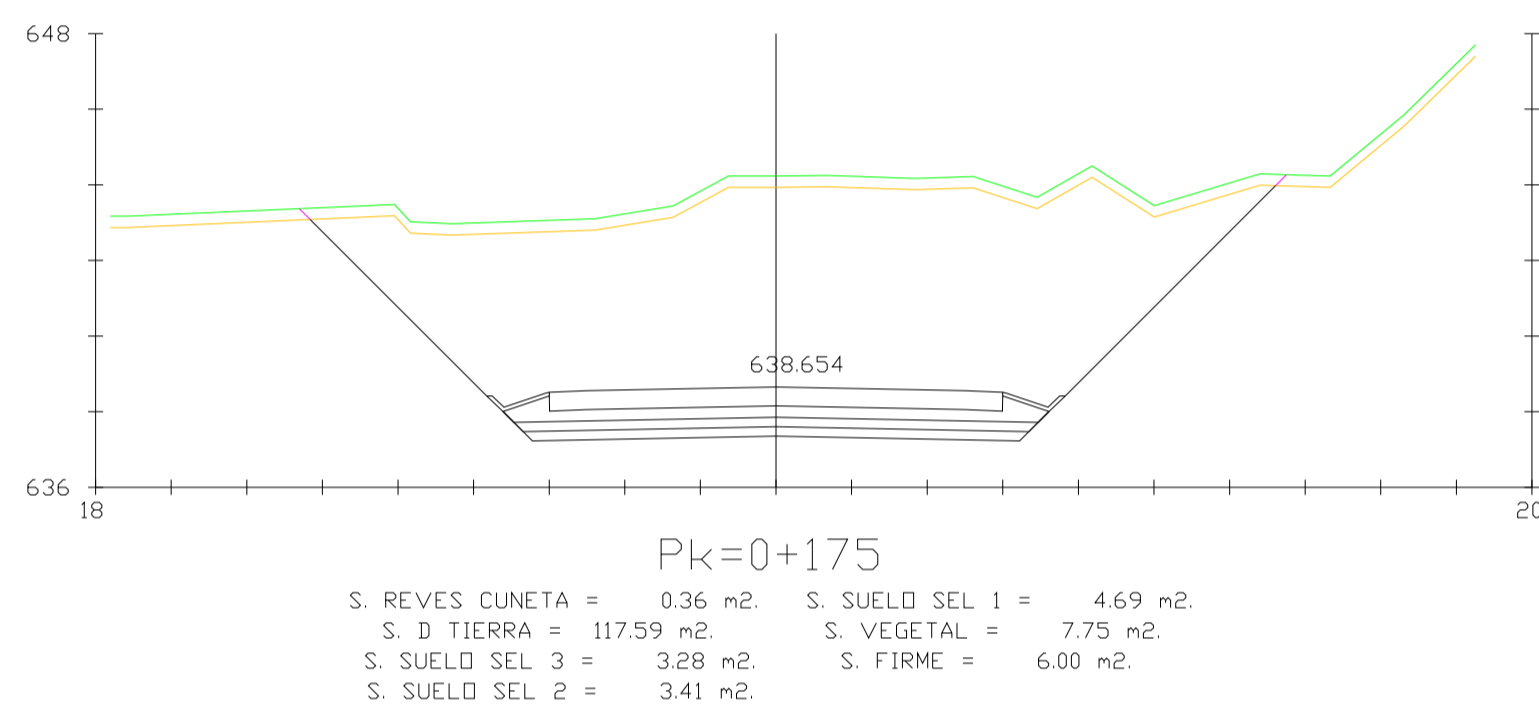
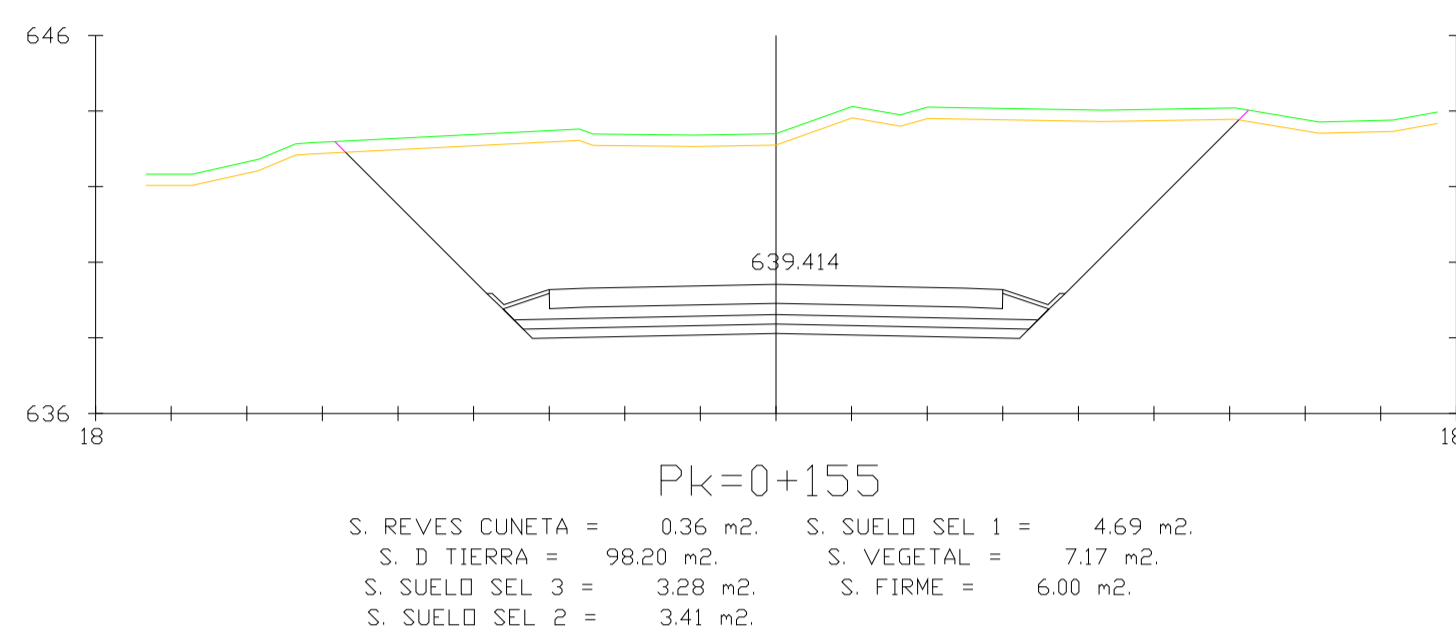
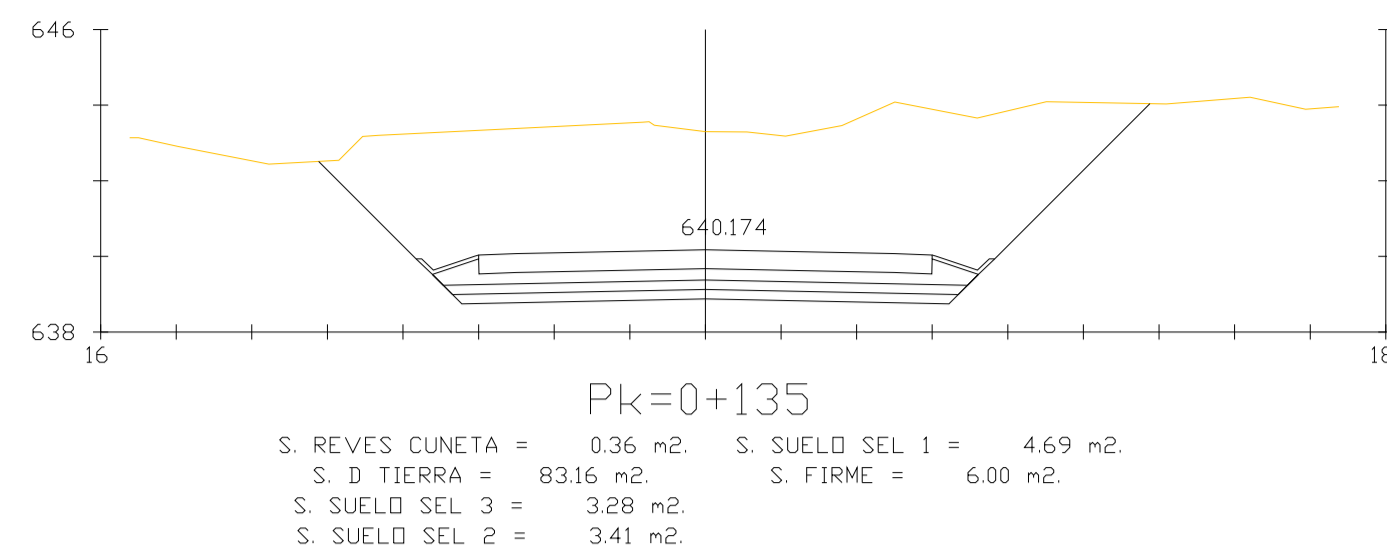
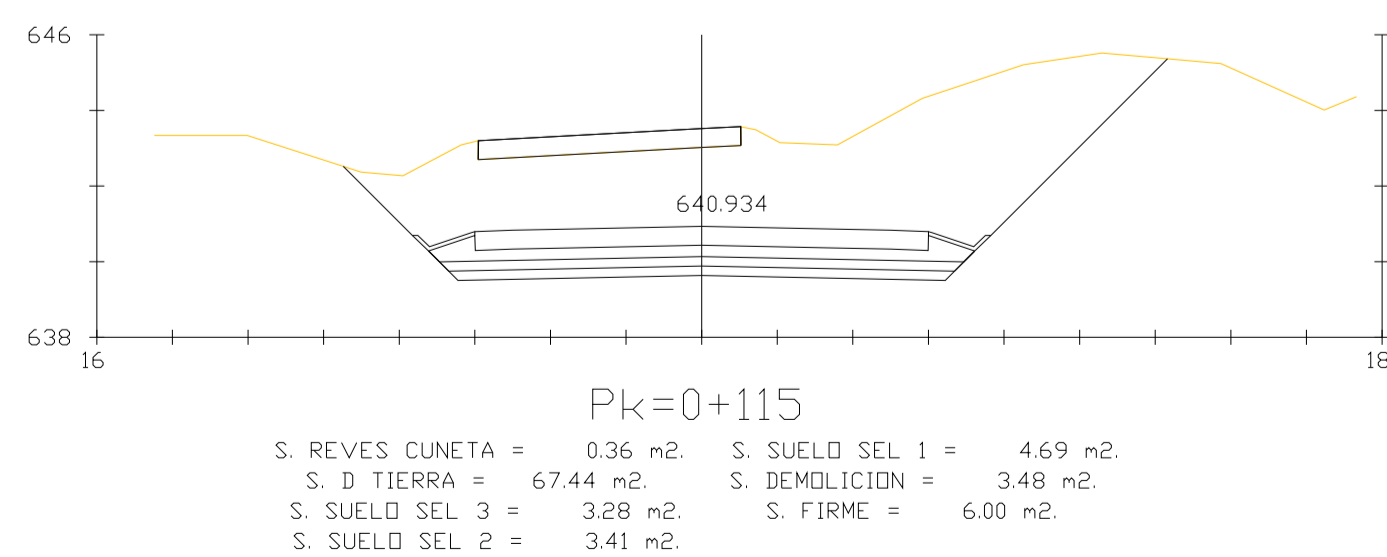
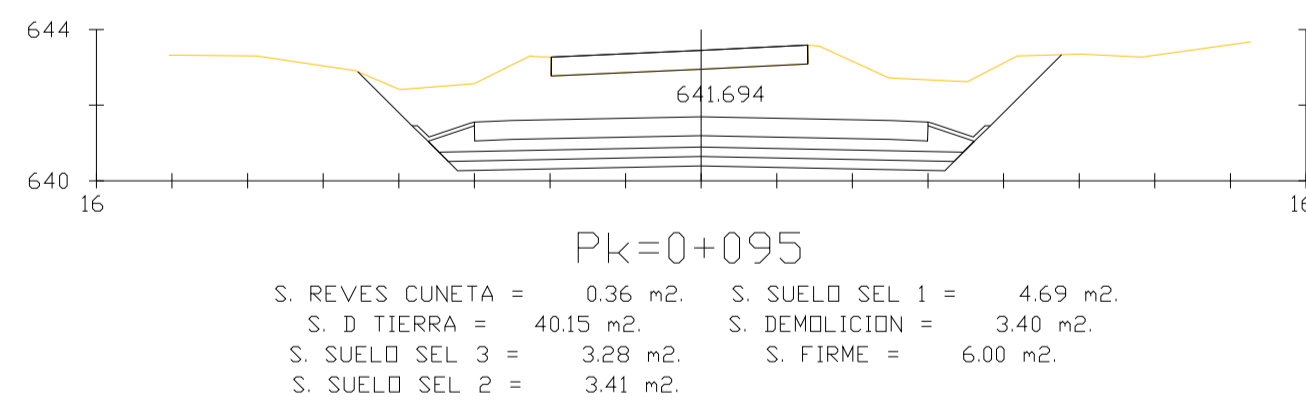
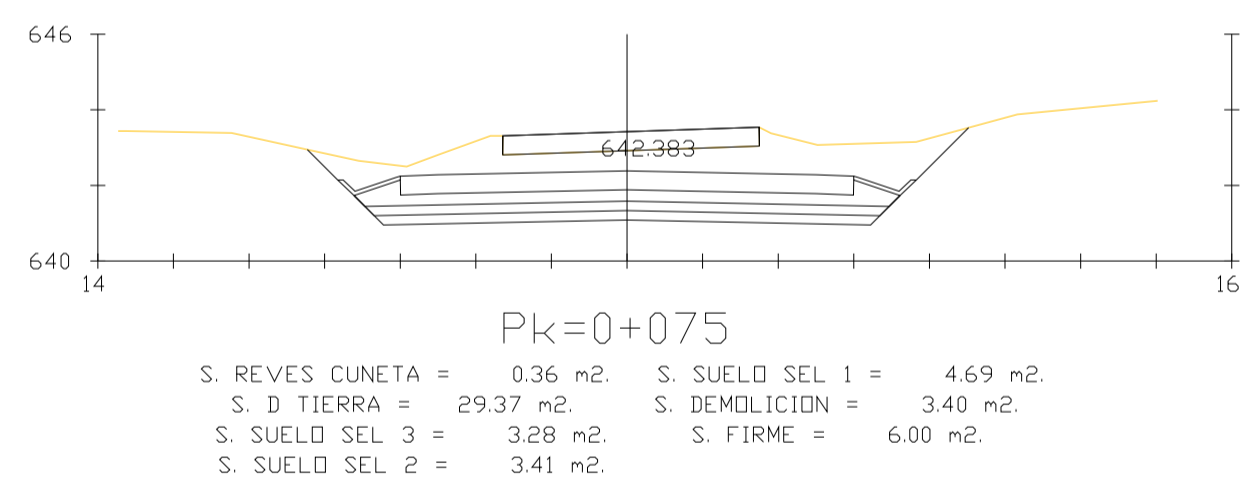
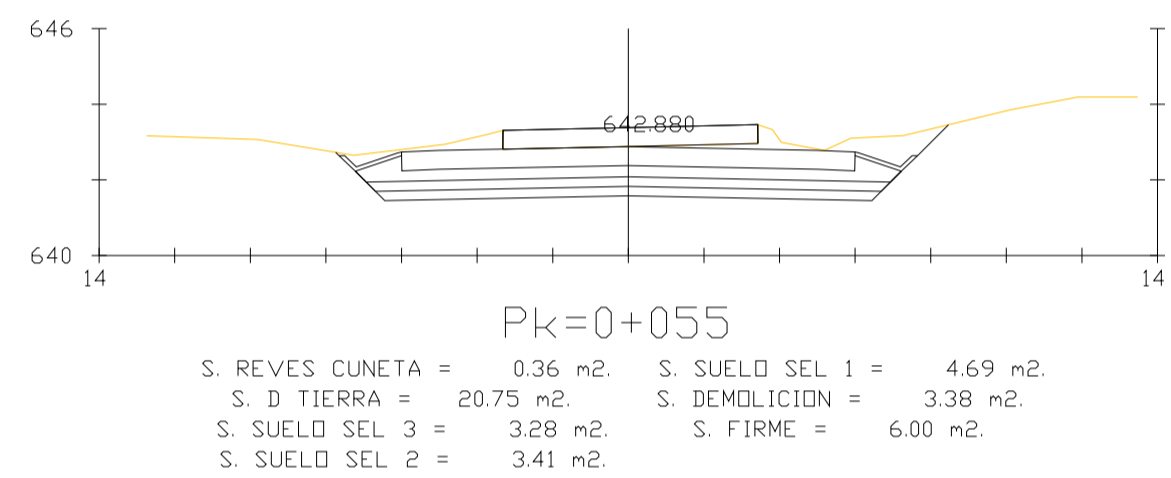
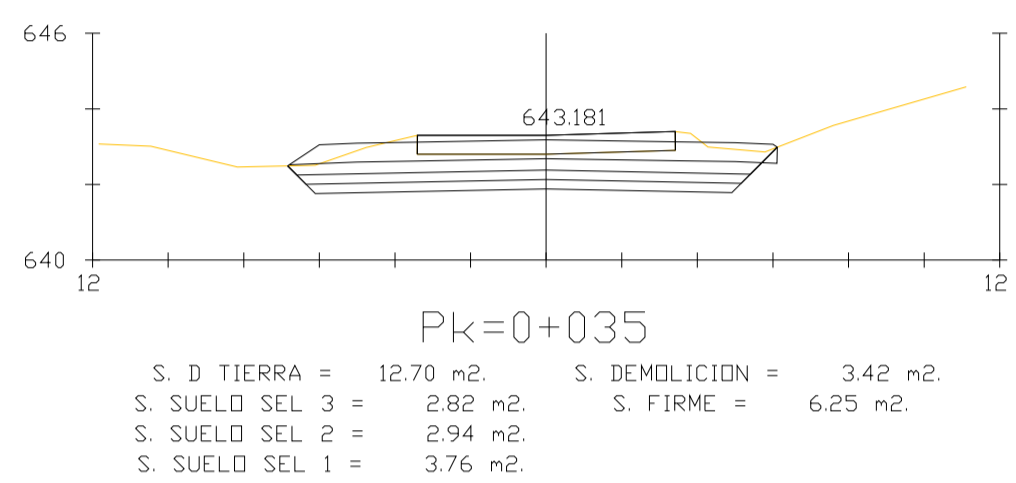
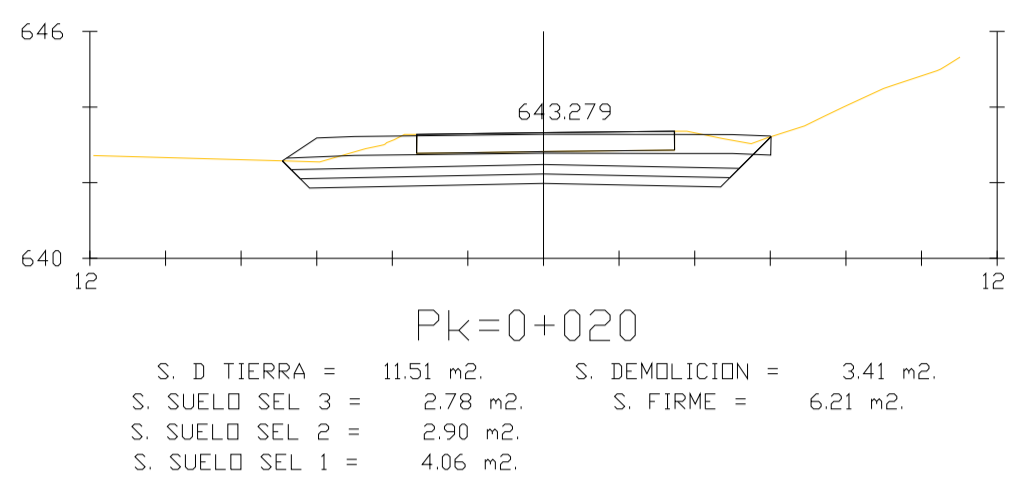
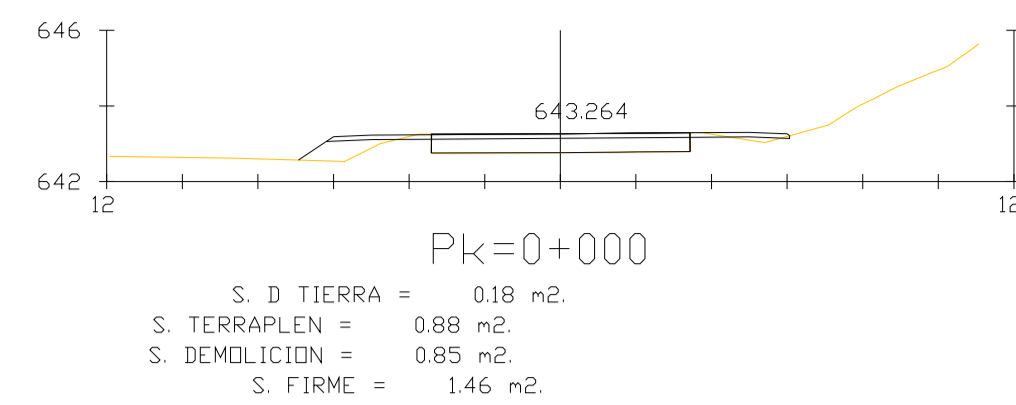
Pk=0+180
 S. REVES CUNETA = 0.18 m² S. SUELO SEL 1 = 3.96 m² S. BORDILLO 20x14 = 0.03 m²
 S. D TIERRA = 23.77 m² S. VEGETAL = 2.48 m² S. BOR 10x20 V1 = 0.02 m²
 S. SUELO SEL 3 = 2.57 m² S. FIRME = 5.81 m²
 S. SUELO SEL 2 = 2.63 m² S. BORDILLO 28x17 = 0.05 m²

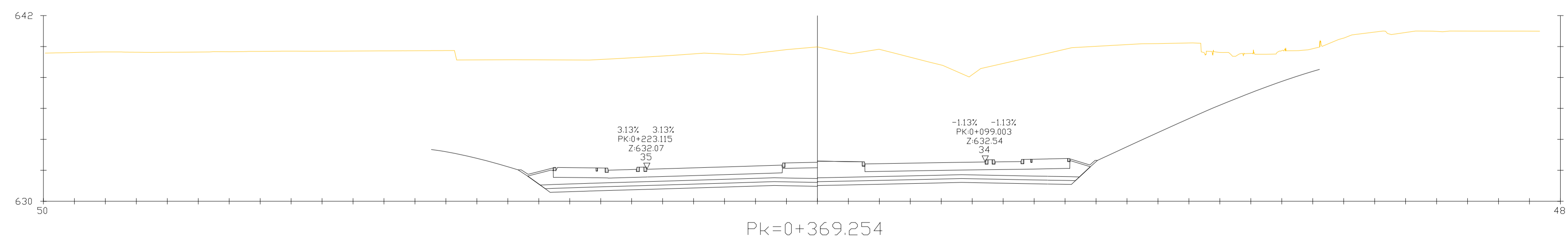
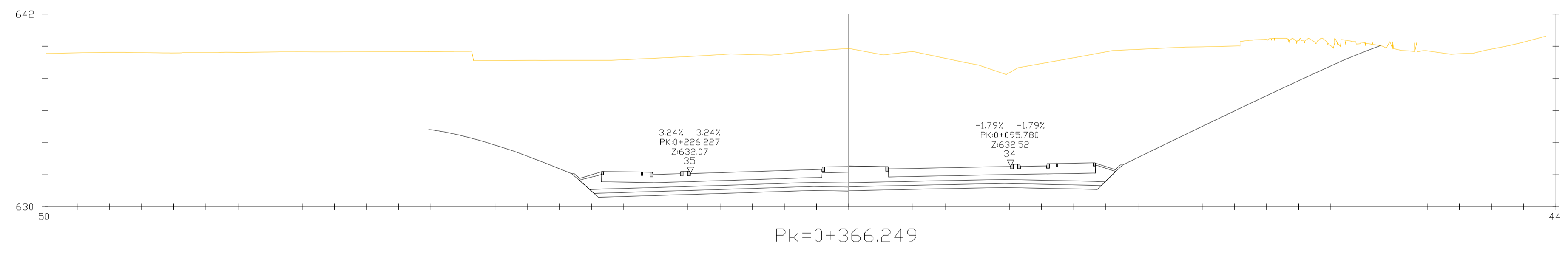
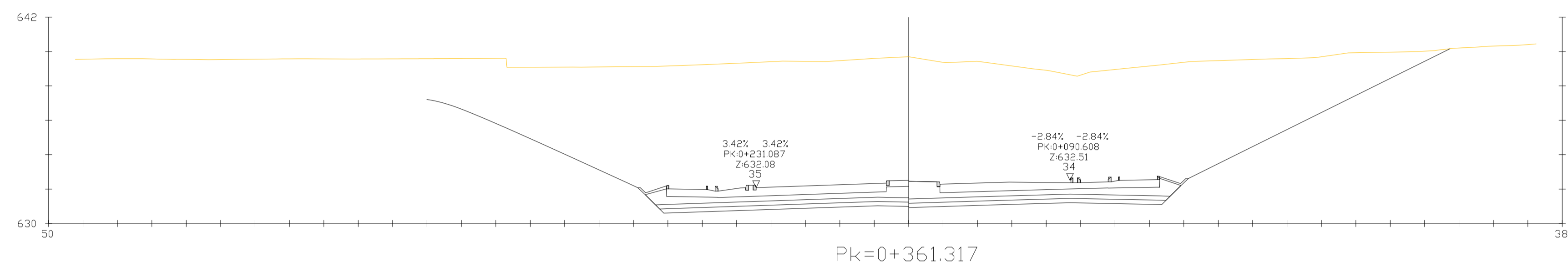
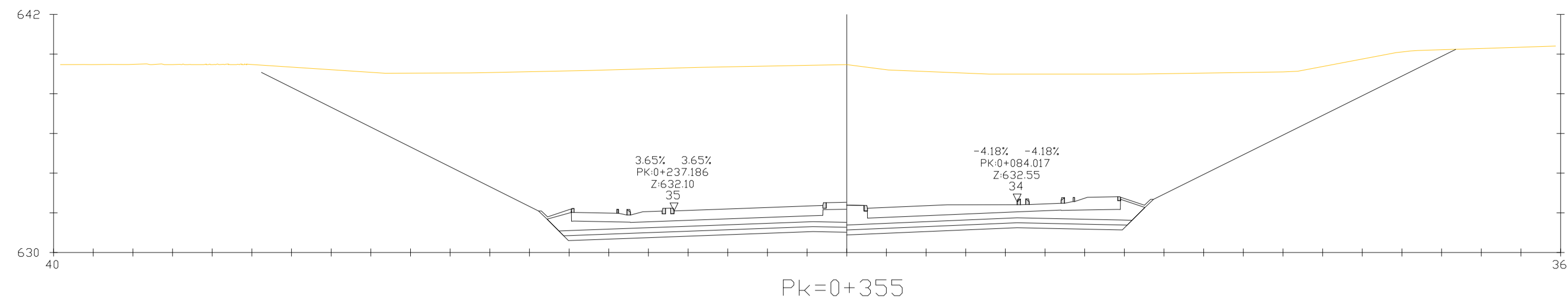












SECRETARÍA DE ESTADO DE TRANSPORTES, MOVILIDAD Y AGENDA URBANA
 SECRETARÍA GENERAL DE INFRAESTRUCTURAS
 DIRECCIÓN GENERAL DE CARRETERAS
 DEMARCACIÓN DE CARRETERAS DEL ESTADO EN MADRID

CONSULTOR:

EL I.C.C.P. AUTOR DEL PROYECTO:

EL I.C.C.P. DIRECTOR DEL PROYECTO:

Vº Bº LA JEFA DE LA DEMARCACIÓN:
 Dña GLORIA MARÍA RAMOS PALOP

ESCALAS:
 1:200
 ORIGINAL A-1

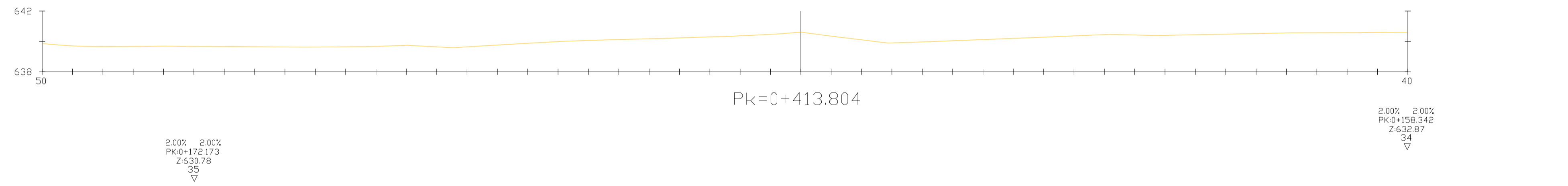
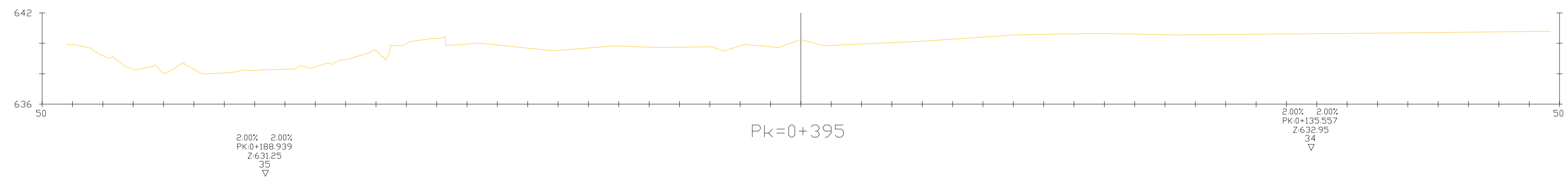
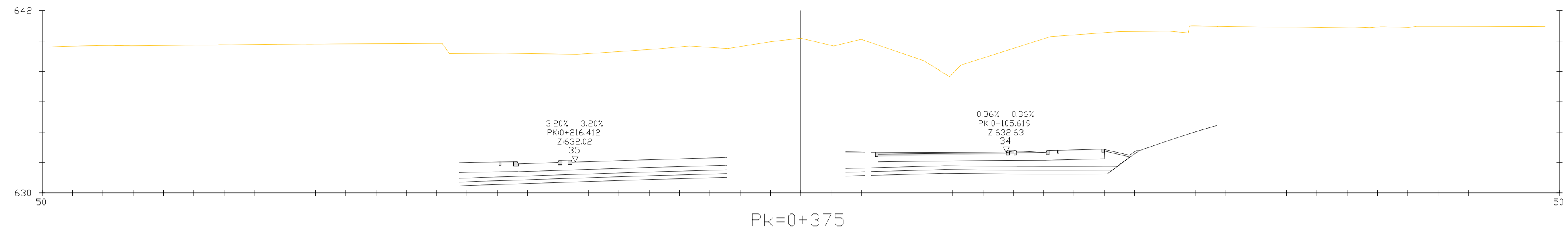
TÍTULO COMPLEMENTARIO:
 PROYECTO DE TRAZADO Y CONSTRUCCIÓN ACCESO VIARIO A LA TERMINAL INTERMODAL DE MERCANCIAS DE VICÁLVARO DESDE LA AUTOPISTA M-45.

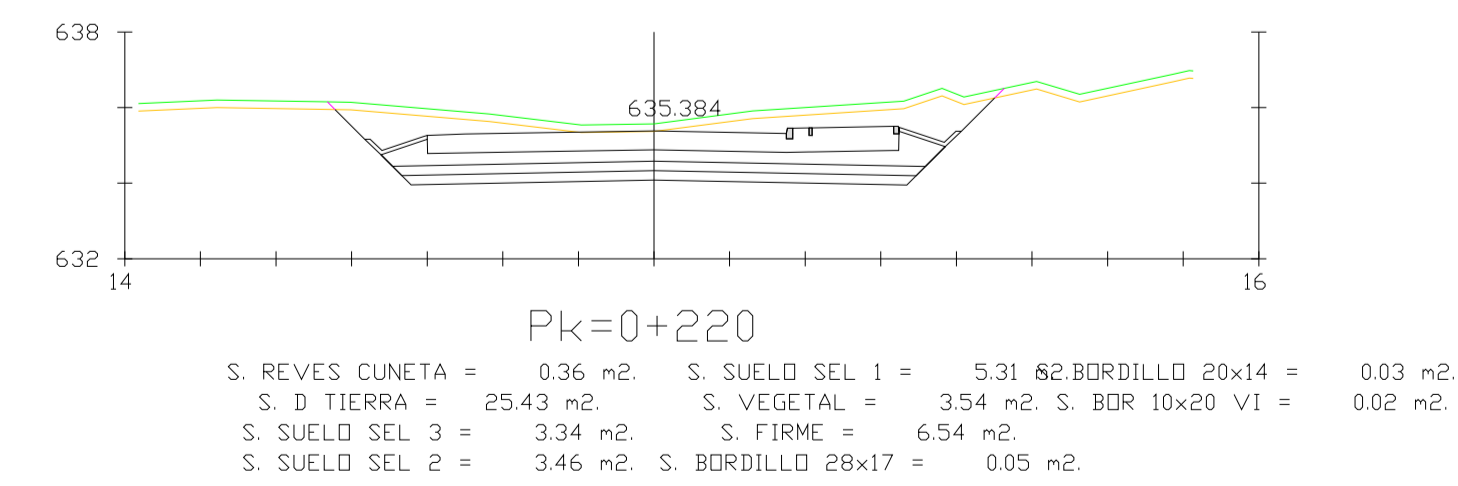
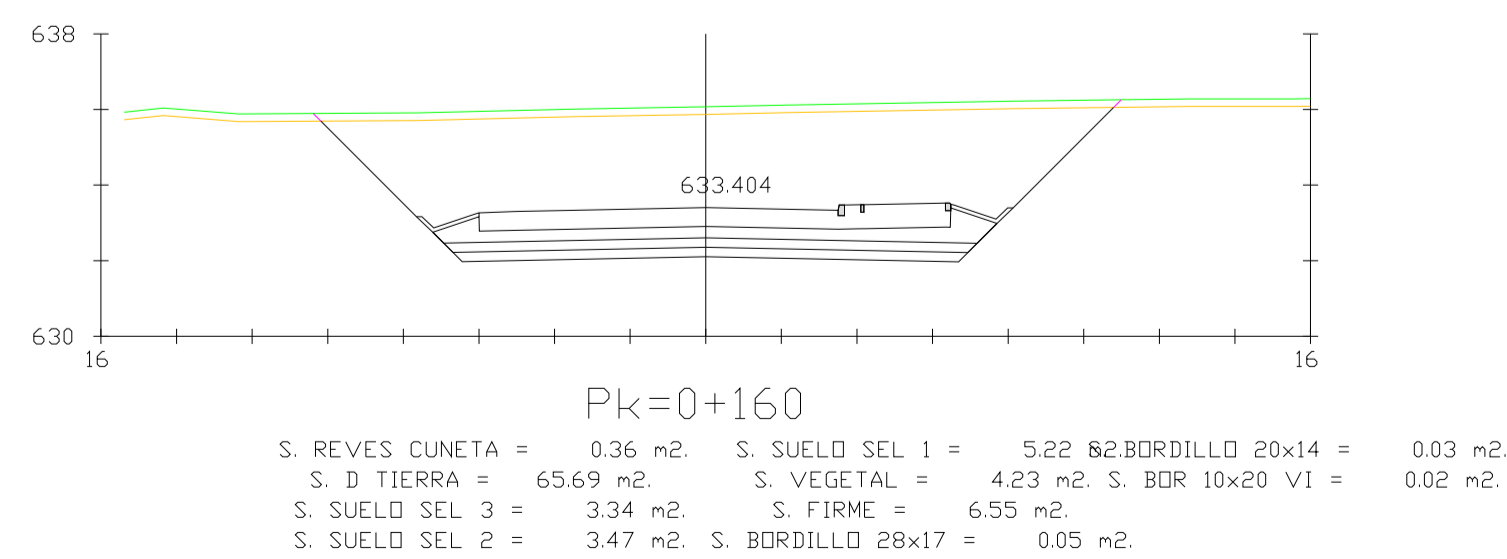
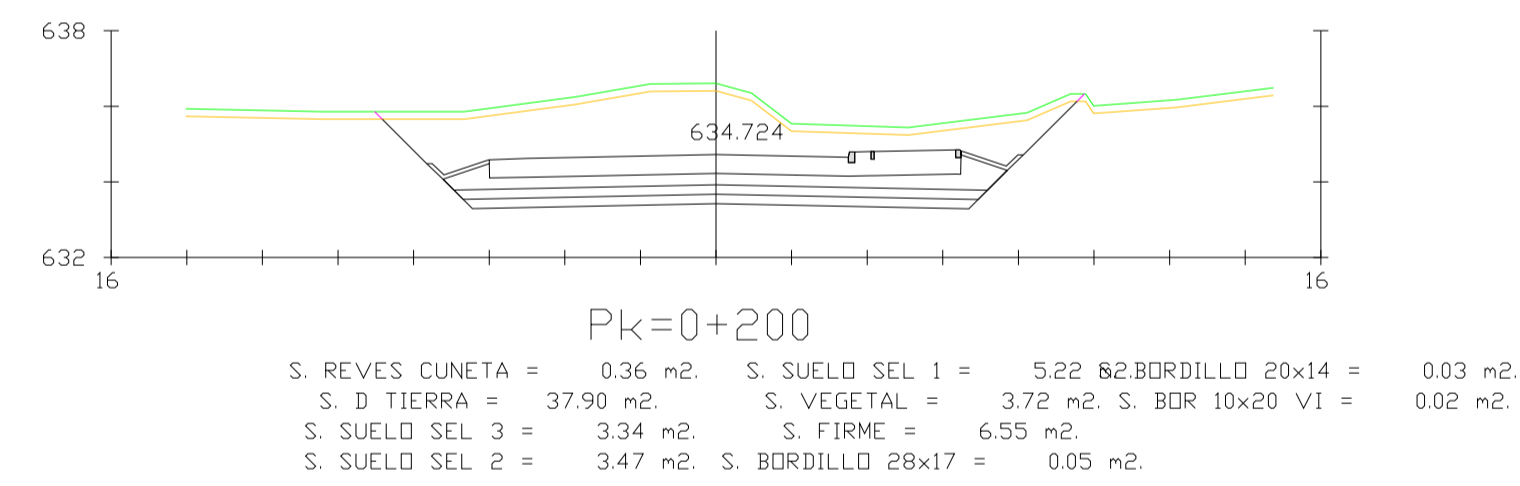
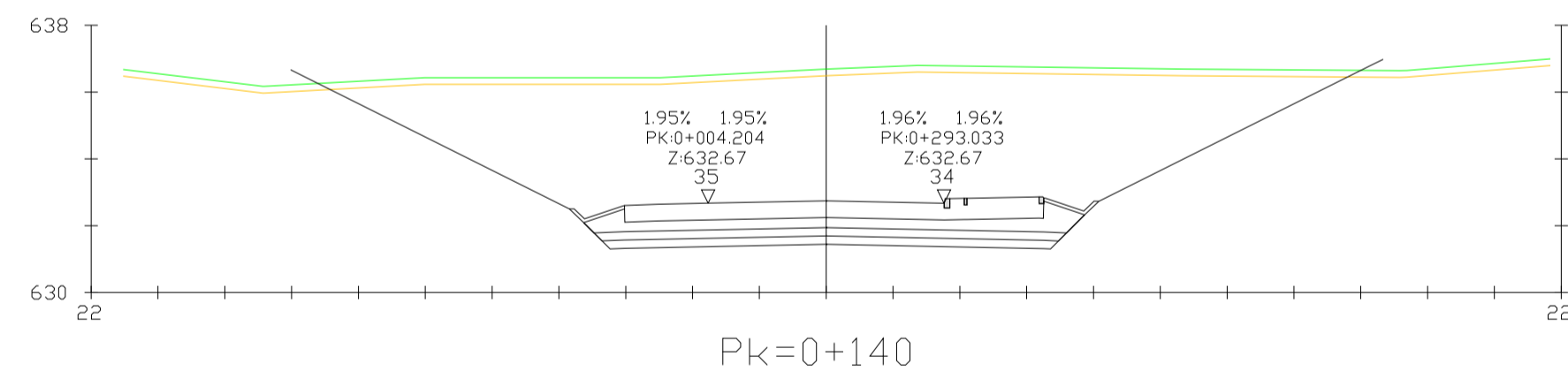
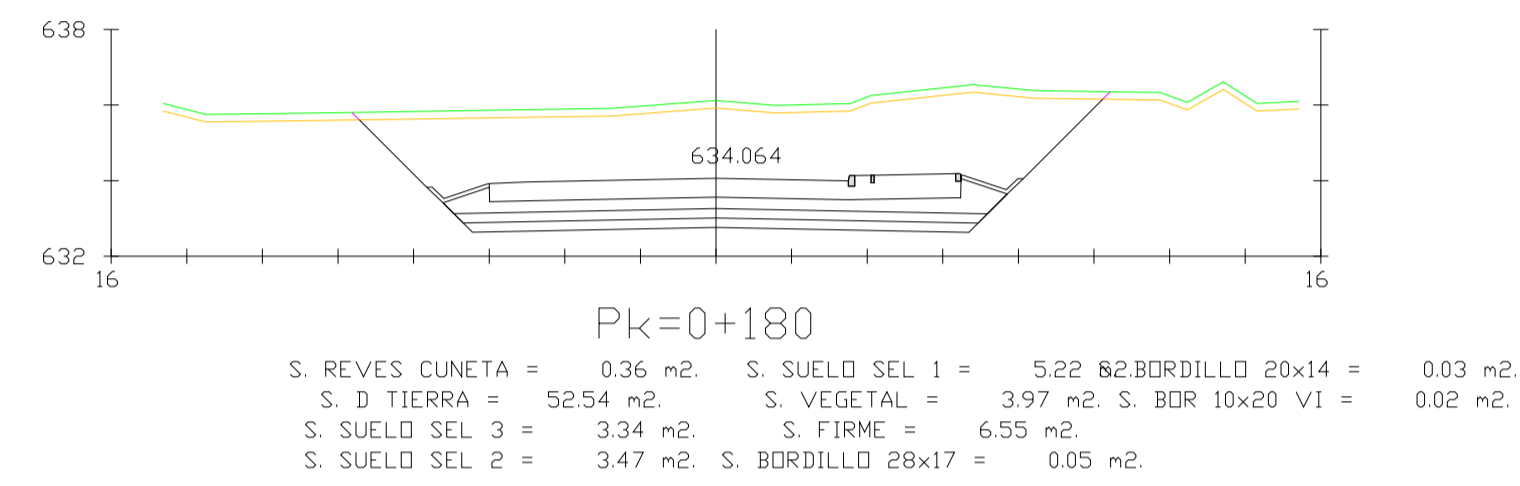
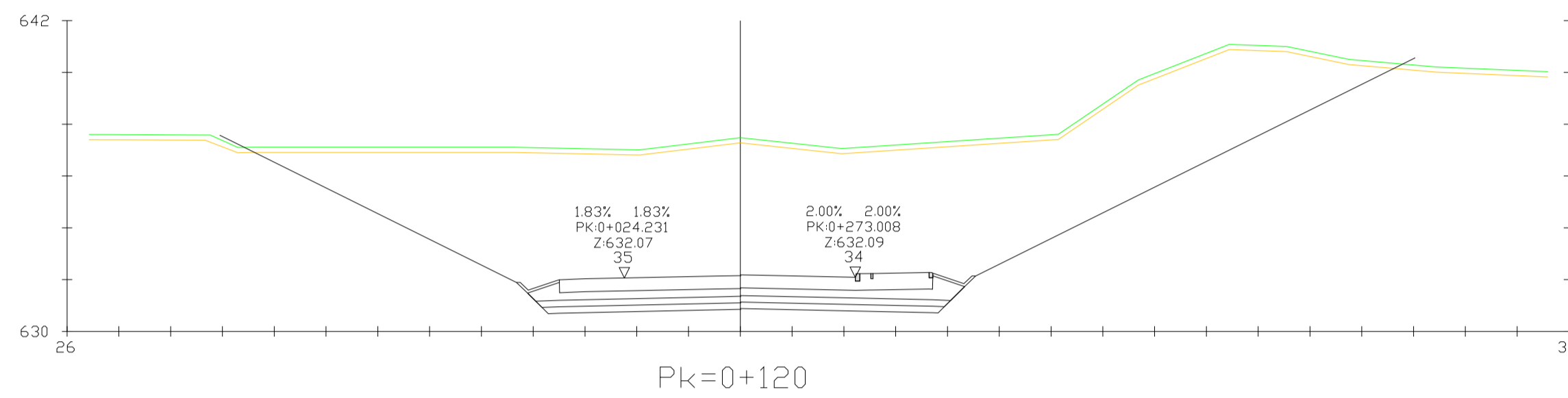
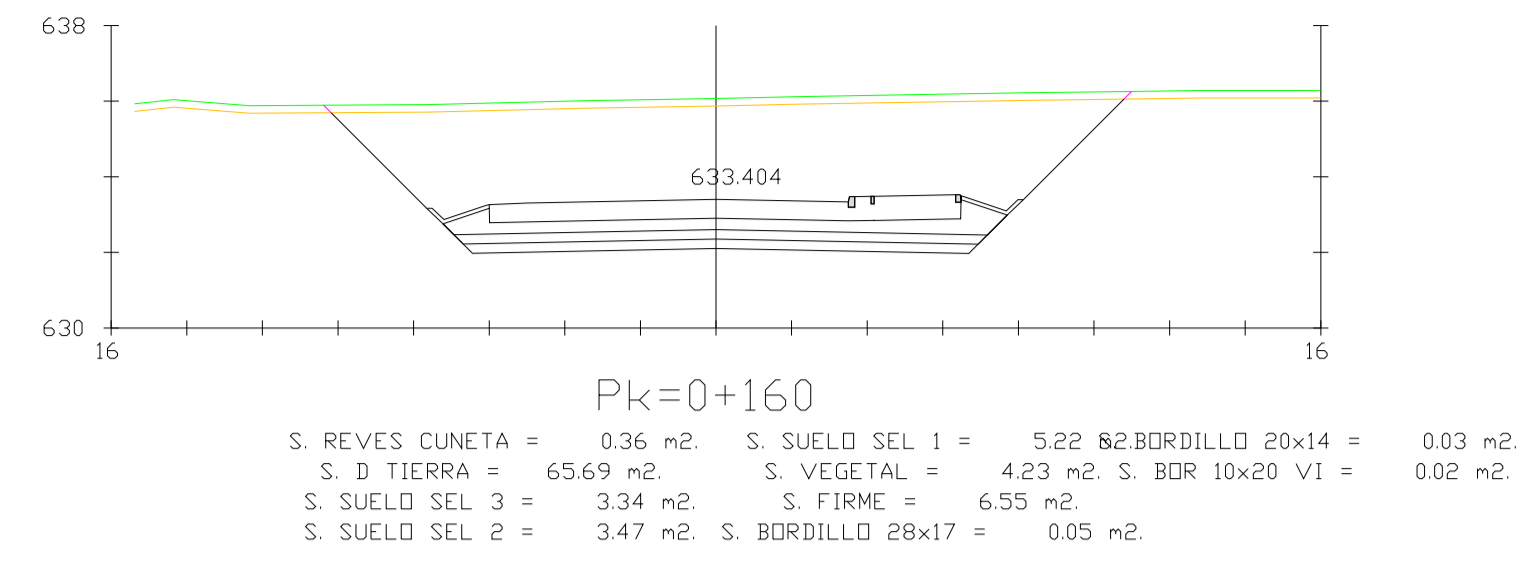
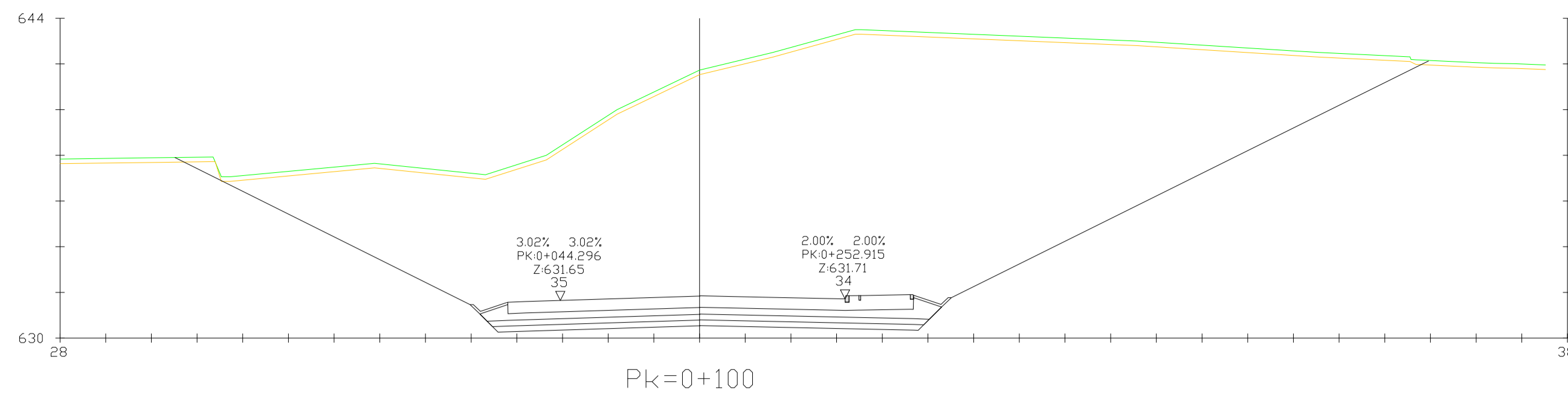
CLAVE:
 T7/47-M-14770

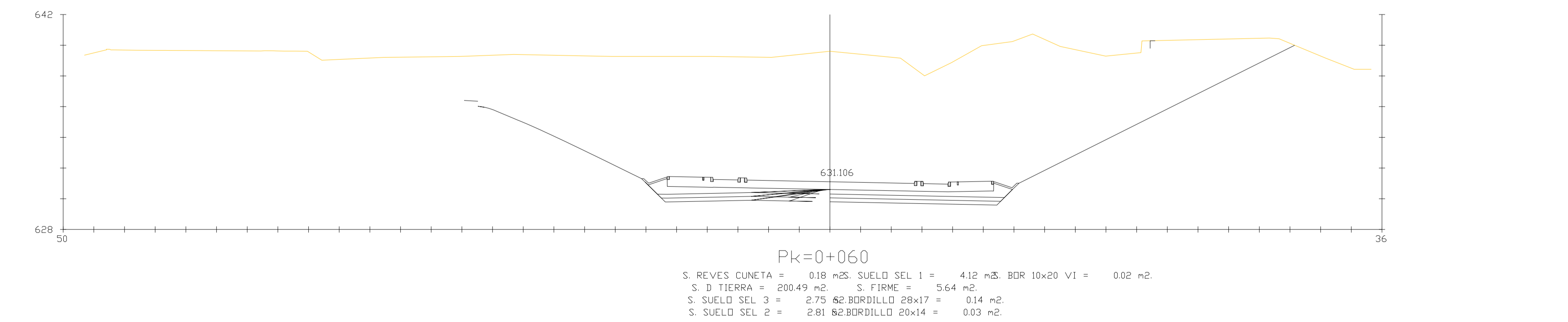
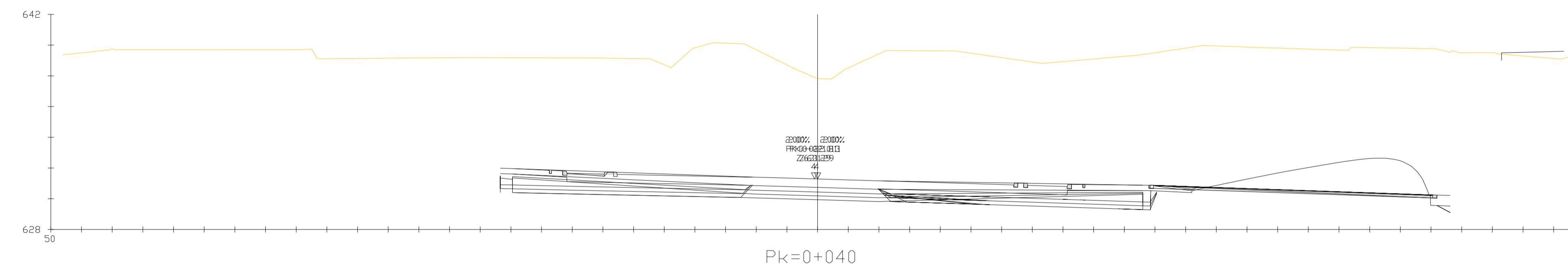
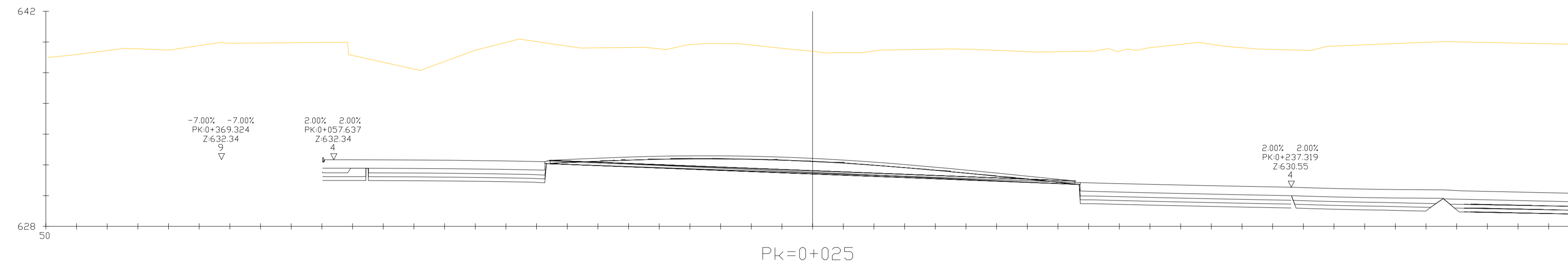
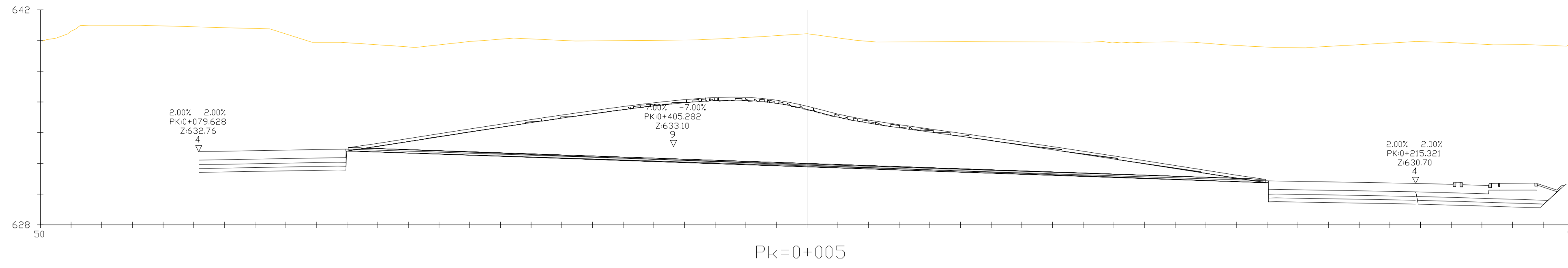
Nº PLANO:
 2.8.7

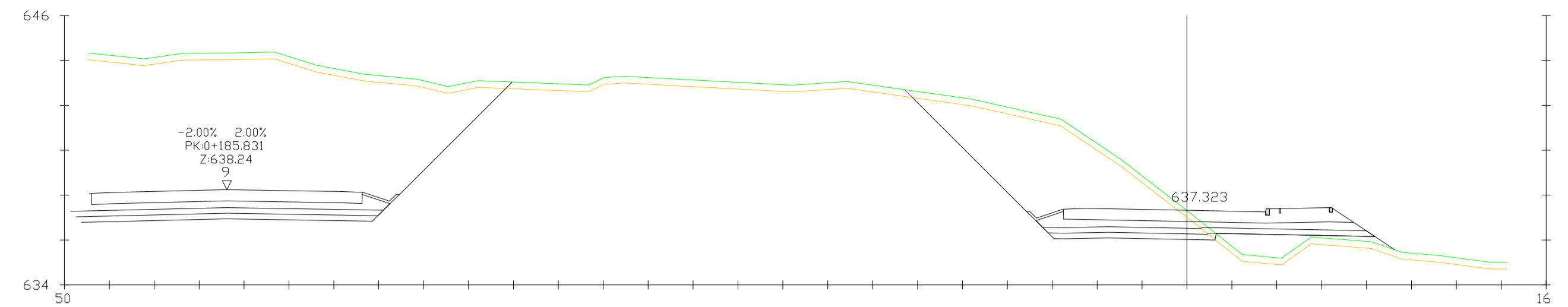
DESIGNACIÓN DEL PLANO:
 PERFILES TRANSVERSALES EJE 9

FECHA:
 JULIO 2023
 HOJA 3 DE 4

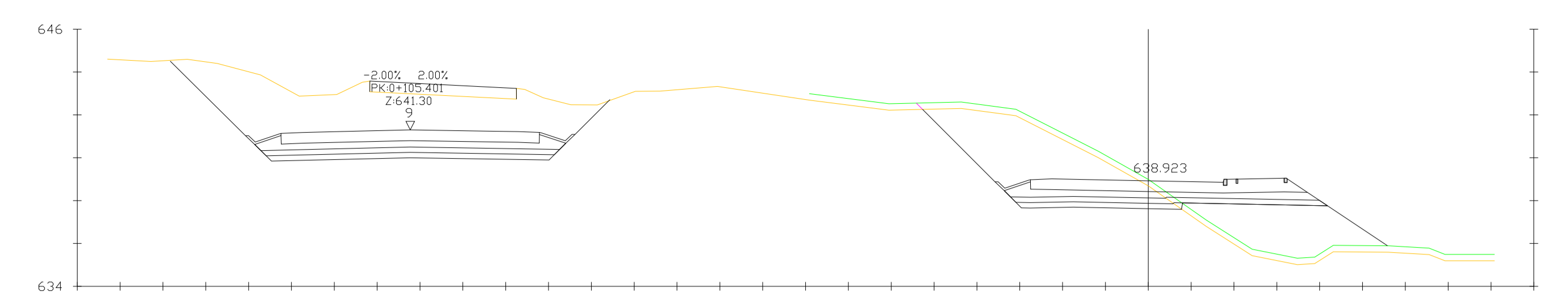




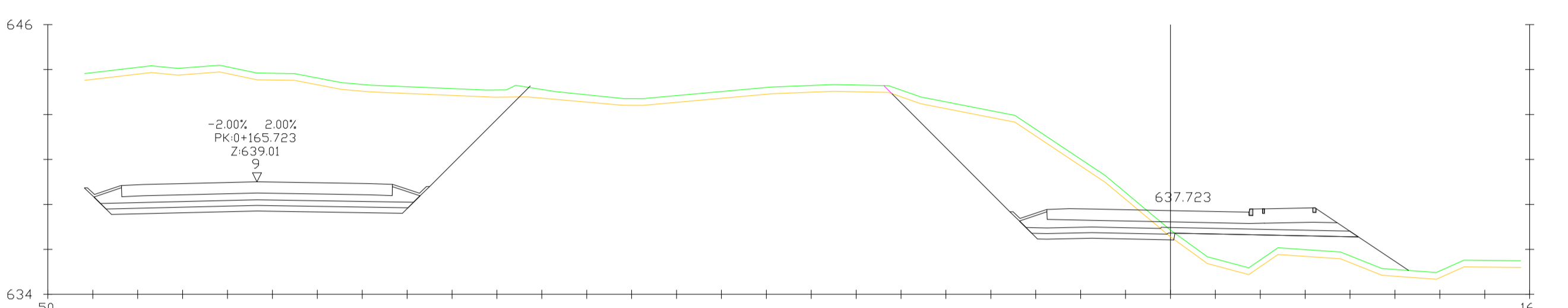




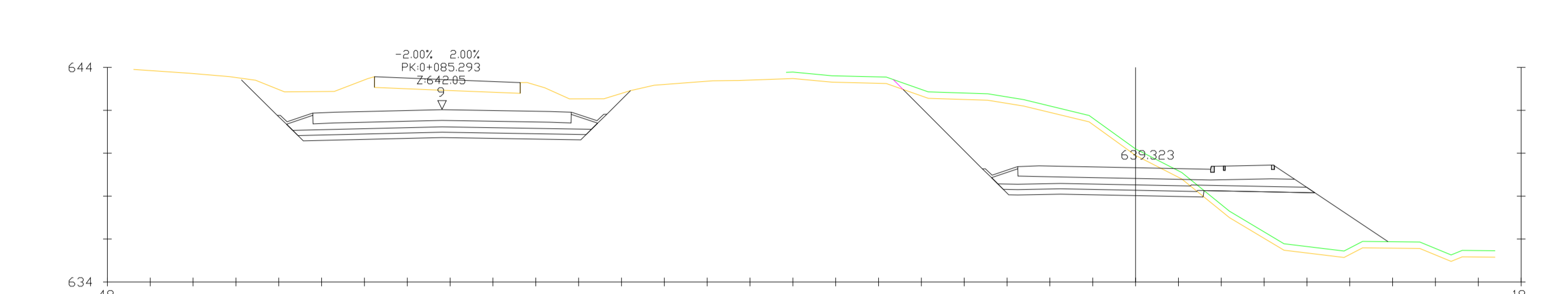
S. REVES CUNETAS = 0.18 m² S. SUELO SEL 1 = 4.57 m² S. BORDILLO 28x17 = 0.05 m²
 S. D TIERRA = 35.83 m² S. TERRAPLEN = 6.02 m² S. BORDILLO 20x14 = 0.03 m²
 S. SUELO SEL 3 = 1.85 m² S. VEGETAL = 6.50 m² S. BOR 10x20 V1 = 0.02 m²
 S. SUELO SEL 2 = 3.64 m² S. FIRME = 6.57 m²



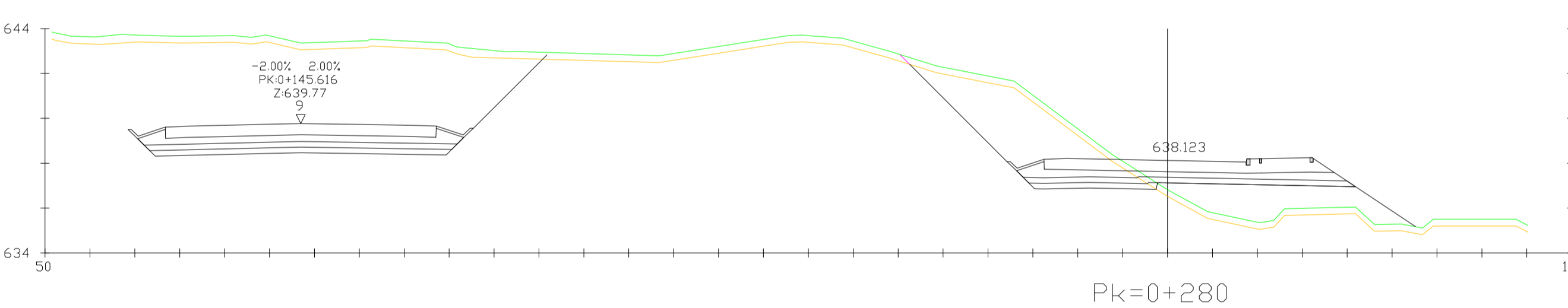
S. REVES CUNETAS = 0.18 m² S. SUELO SEL 1 = 4.58 m² S. BORDILLO 28x17 = 0.05 m²
 S. D TIERRA = 26.68 m² S. TERRAPLEN = 17.13 m² S. BORDILLO 20x14 = 0.03 m²
 S. SUELO SEL 3 = 1.93 m² S. VEGETAL = 6.56 m² S. BOR 10x20 V1 = 0.02 m²
 S. SUELO SEL 2 = 3.64 m² S. FIRME = 6.57 m²



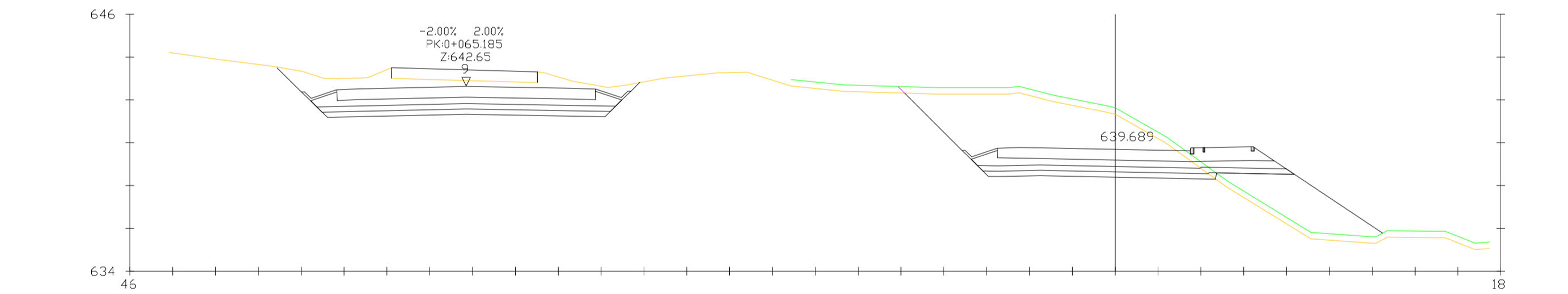
S. REVES CUNETAS = 0.18 m² S. SUELO SEL 1 = 4.52 m² S. BORDILLO 28x17 = 0.05 m²
 S. D TIERRA = 29.97 m² S. TERRAPLEN = 11.20 m² S. BORDILLO 20x14 = 0.03 m²
 S. SUELO SEL 3 = 1.57 m² S. VEGETAL = 6.97 m² S. BOR 10x20 V1 = 0.02 m²
 S. SUELO SEL 2 = 3.64 m² S. FIRME = 6.57 m²



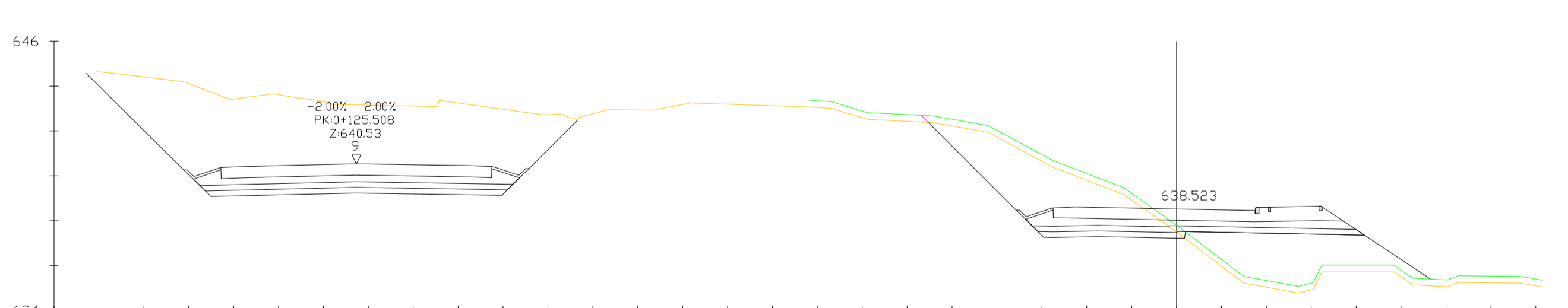
S. REVES CUNETAS = 0.18 m² S. SUELO SEL 1 = 4.67 m² S. BORDILLO 28x17 = 0.05 m²
 S. D TIERRA = 33.50 m² S. TERRAPLEN = 15.52 m² S. BORDILLO 20x14 = 0.03 m²
 S. SUELO SEL 3 = 2.32 m² S. VEGETAL = 6.86 m² S. BOR 10x20 V1 = 0.02 m²
 S. SUELO SEL 2 = 3.64 m² S. FIRME = 6.57 m²



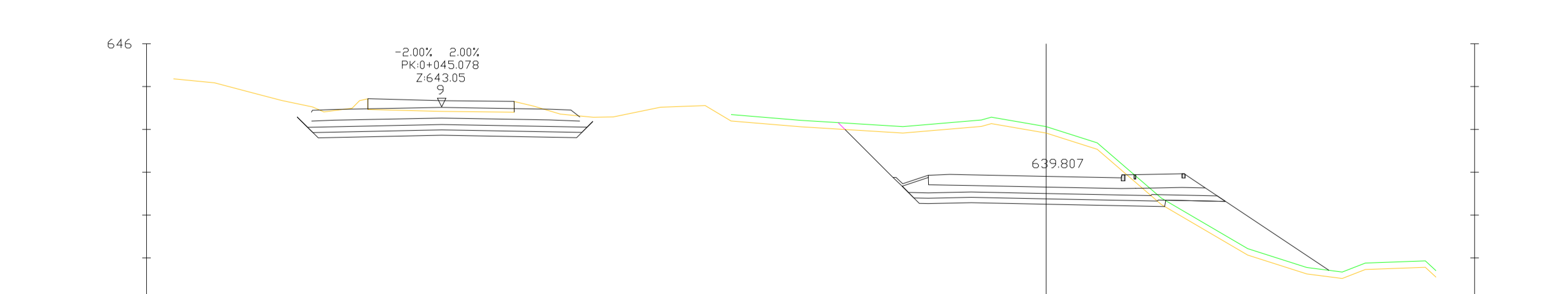
S. REVES CUNETAS = 0.18 m² S. SUELO SEL 1 = 4.47 m² S. BORDILLO 28x17 = 0.05 m²
 S. D TIERRA = 21.38 m² S. TERRAPLEN = 14.87 m² S. BORDILLO 20x14 = 0.03 m²
 S. SUELO SEL 3 = 1.41 m² S. VEGETAL = 6.83 m² S. BOR 10x20 V1 = 0.02 m²
 S. SUELO SEL 2 = 3.64 m² S. FIRME = 6.57 m²



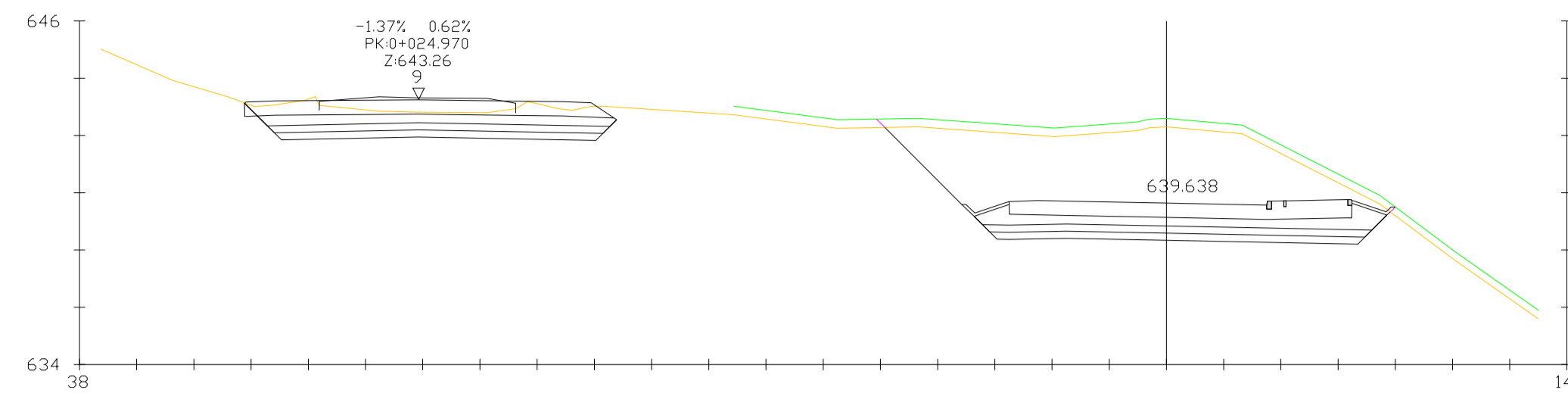
S. REVES CUNETAS = 0.18 m² S. SUELO SEL 1 = 4.74 m² S. BORDILLO 28x17 = 0.05 m²
 S. D TIERRA = 35.50 m² S. TERRAPLEN = 12.22 m² S. BORDILLO 20x14 = 0.03 m²
 S. SUELO SEL 3 = 2.71 m² S. VEGETAL = 6.74 m² S. BOR 10x20 V1 = 0.02 m²
 S. SUELO SEL 2 = 3.64 m² S. FIRME = 6.57 m²



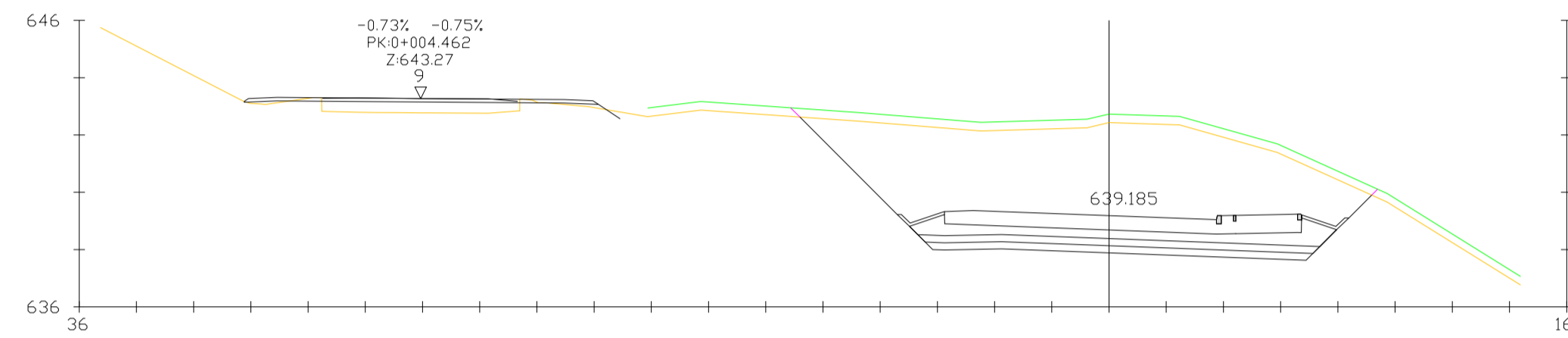
S. REVES CUNETAS = 0.18 m² S. SUELO SEL 1 = 4.52 m² S. BORDILLO 28x17 = 0.05 m²
 S. D TIERRA = 21.75 m² S. TERRAPLEN = 17.54 m² S. BORDILLO 20x14 = 0.03 m²
 S. SUELO SEL 3 = 1.62 m² S. VEGETAL = 6.76 m² S. BOR 10x20 V1 = 0.02 m²
 S. SUELO SEL 2 = 3.64 m² S. FIRME = 6.57 m²



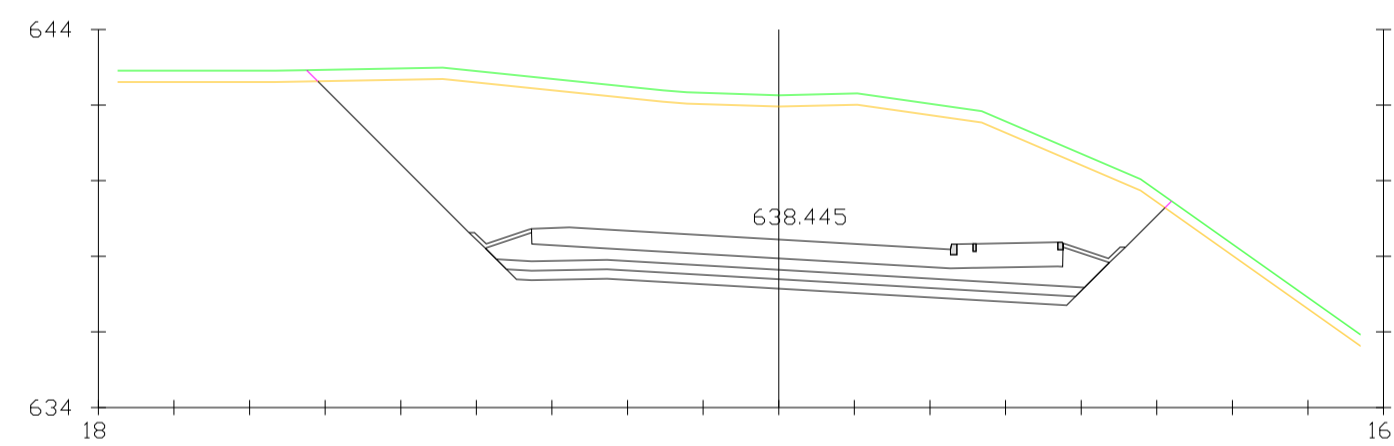
S. REVES CUNETAS = 0.18 m² S. SUELO SEL 1 = 4.78 m² S. BORDILLO 28x17 = 0.05 m²
 S. D TIERRA = 37.52 m² S. TERRAPLEN = 9.33 m² S. BORDILLO 20x14 = 0.03 m²
 S. SUELO SEL 3 = 2.92 m² S. VEGETAL = 6.83 m² S. BOR 10x20 V1 = 0.02 m²
 S. SUELO SEL 2 = 3.64 m² S. FIRME = 6.57 m²



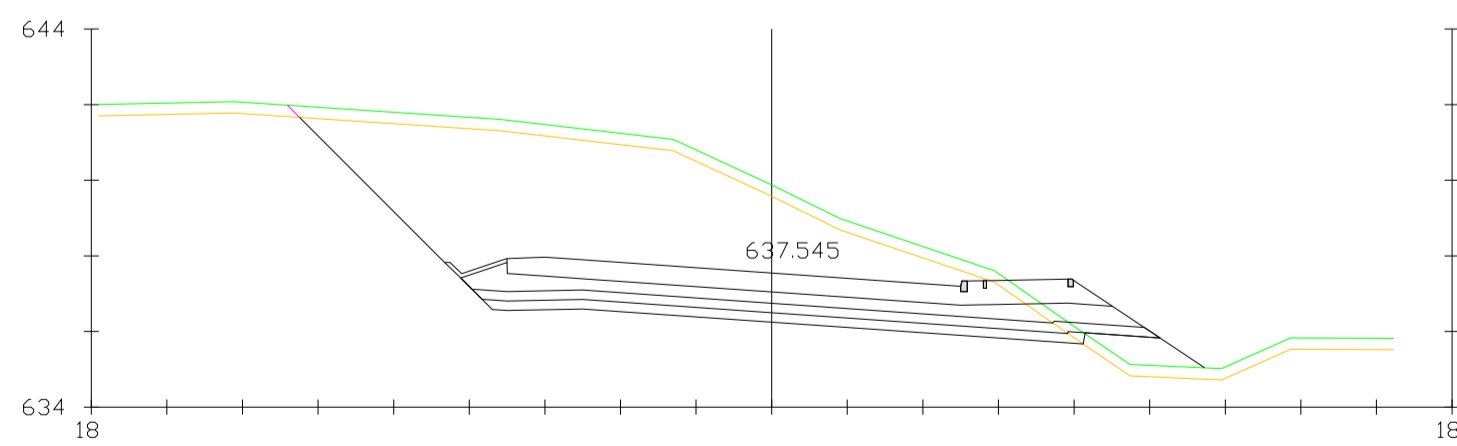
S. REVES CUNETA = 0.34 m². S. SUELO SEL 1 = 5.17 m². S. BORDILLO 20x14 = 0.03 m².
 S. D TIERRA = 51.98 m². S. VEGETAL = 5.37 m². S. BOR 10x20 V1 = 0.02 m².
 S. SUELO SEL 3 = 3.22 m². S. FIRME = 6.28 m².
 S. SUELO SEL 2 = 3.34 m². S. BORDILLO 28x17 = 0.05 m².



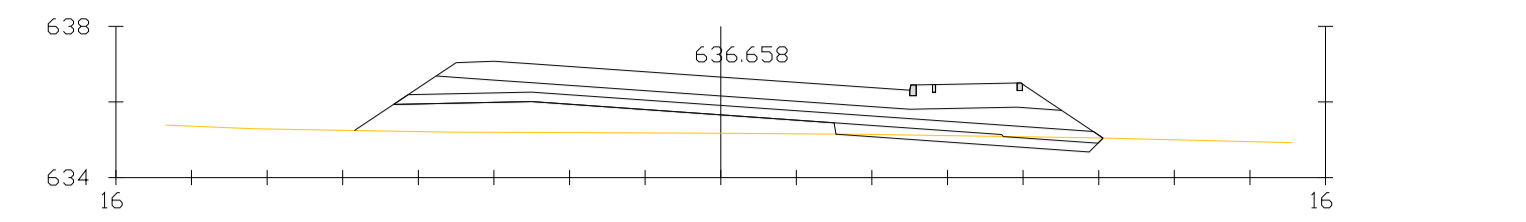
S. REVES CUNETA = 0.36 m². S. SUELO SEL 1 = 5.48 m². S. BORDILLO 20x14 = 0.03 m².
 S. D TIERRA = 68.84 m². S. VEGETAL = 6.08 m². S. BOR 10x20 V1 = 0.02 m².
 S. SUELO SEL 3 = 3.33 m². S. FIRME = 6.52 m².
 S. SUELO SEL 2 = 3.45 m². S. BORDILLO 28x17 = 0.05 m².



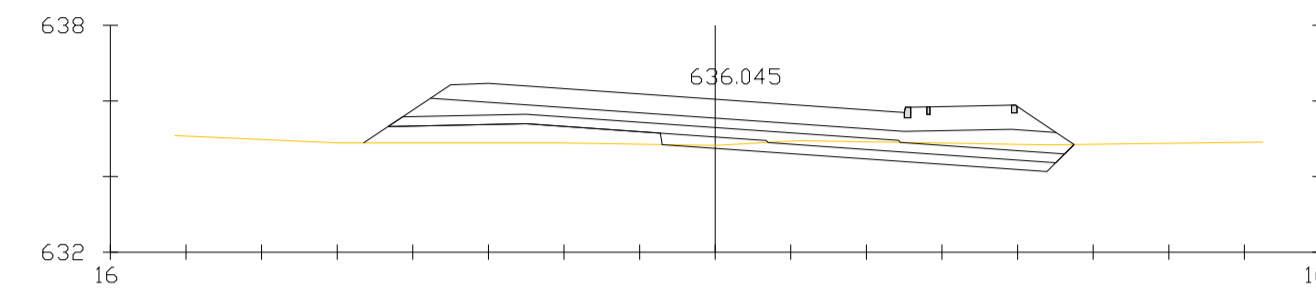
S. REVES CUNETA = 0.36 m². S. SUELO SEL 1 = 6.14 m². S. BORDILLO 20x14 = 0.03 m².
 S. D TIERRA = 88.48 m². S. VEGETAL = 6.79 m². S. BOR 10x20 V1 = 0.02 m².
 S. SUELO SEL 3 = 3.70 m². S. FIRME = 7.30 m².
 S. SUELO SEL 2 = 3.83 m². S. BORDILLO 28x17 = 0.05 m².



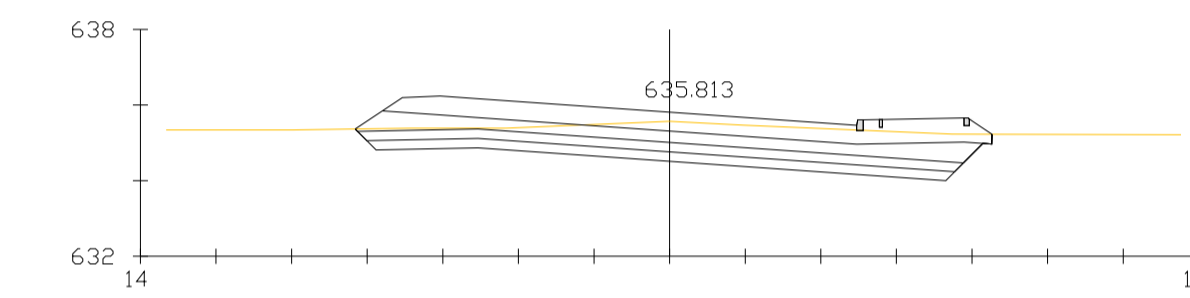
S. REVES CUNETA = 0.18 m². S. SUELO SEL 1 = 6.37 m². S. BORDILLO 28x17 = 0.05 m².
 S. D TIERRA = 59.09 m². S. TERRAPLEN = 2.44 m². S. BORDILLO 20x14 = 0.03 m².
 S. SUELO SEL 3 = 3.97 m². S. VEGETAL = 7.23 m². S. BOR 10x20 V1 = 0.02 m².
 S. SUELO SEL 2 = 4.49 m². S. FIRME = 8.08 m².



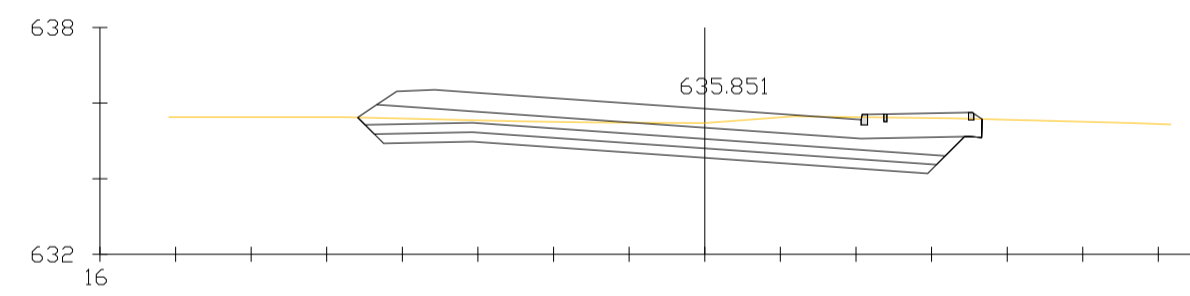
S. D TIERRA = 1.36 m². S. TERRAPLEN = 7.63 m². S. BOR 10x20 V1 = 0.02 m².
 S. SUELO SEL 3 = 1.93 m². S. FIRME = 8.18 m².
 S. SUELO SEL 2 = 4.75 m². S. BORDILLO 28x17 = 0.05 m².
 S. SUELO SEL 1 = 5.47 m². S. BORDILLO 20x14 = 0.03 m².



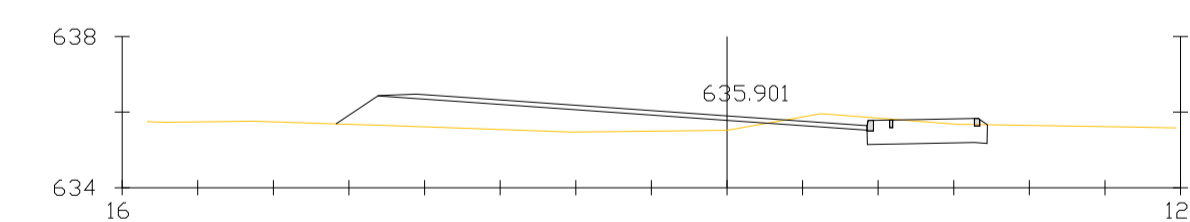
S. D TIERRA = 4.30 m². S. TERRAPLEN = 3.27 m². S. BOR 10x20 V1 = 0.02 m².
 S. SUELO SEL 3 = 2.72 m². S. FIRME = 8.18 m².
 S. SUELO SEL 2 = 4.57 m². S. BORDILLO 28x17 = 0.05 m².
 S. SUELO SEL 1 = 5.62 m². S. BORDILLO 20x14 = 0.03 m².



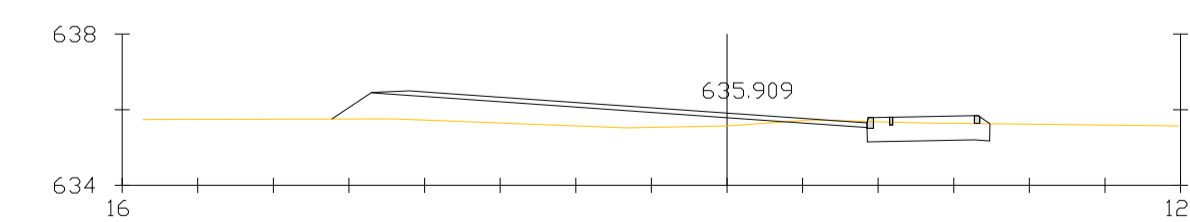
S. D TIERRA = 14.69 m². S. FIRME = 8.13 m².
 S. SUELO SEL 3 = 3.83 m². S. BORDILLO 28x17 = 0.05 m².
 S. SUELO SEL 2 = 3.95 m². S. BORDILLO 20x14 = 0.03 m².
 S. SUELO SEL 1 = 5.60 m². S. BOR 10x20 V1 = 0.02 m².



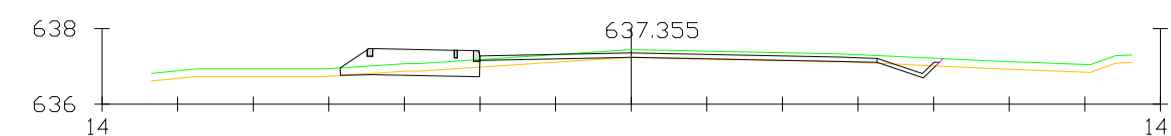
S. D TIERRA = 14.77 m². S. FIRME = 8.12 m².
 S. SUELO SEL 3 = 3.66 m². S. BORDILLO 28x17 = 0.05 m².
 S. SUELO SEL 2 = 3.78 m². S. BORDILLO 20x14 = 0.03 m².
 S. SUELO SEL 1 = 5.31 m². S. BOR 10x20 V1 = 0.02 m².



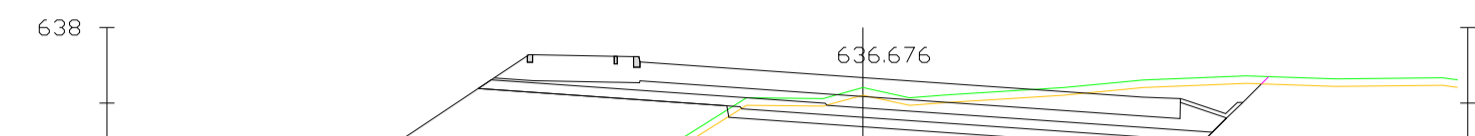
S. D TIERRA = 2.51 m². S. BORDILLO 20x14 = 0.03 m².
 S. TERRAPLEN = 5.85 m². S. BOR 10x20 V1 = 0.02 m².
 S. FIRME = 3.42 m².
 S. BORDILLO 28x17 = 0.05 m².



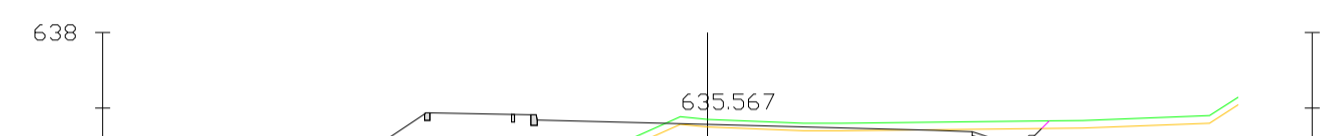
S. D TIERRA = 1.77 m². S. BORDILLO 20x14 = 0.03 m².
 S. TERRAPLEN = 5.22 m². S. BOR 10x20 V1 = 0.02 m².
 S. FIRME = 3.47 m².
 S. BORDILLO 28x17 = 0.05 m².



Pk=0+000
 S. REVES CUNETAS = 0.18 m² S. FIRME = 3.51 m²
 S. D TIERRA = 0.68 m² S. BORDILLO 28x17 = 0.05 m²
 S. TERRAPLEN = 0.36 m² S. BORDILLO 20x14 = 0.03 m²
 S. VEGETAL = 3.17 m² S. BDR 10x20 V1 = 0.02 m²



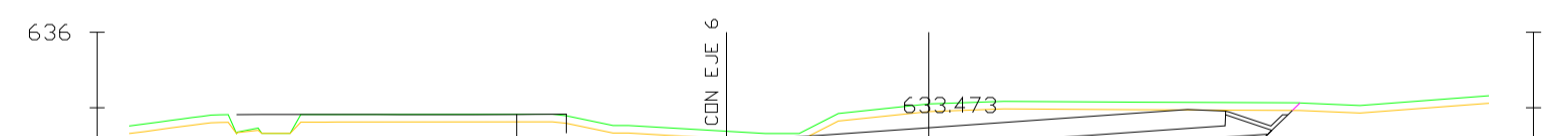
Pk=0+020
 S. REVES CUNETAS = 0.18 m² S. SUELO SEL 1 = 5.08 m² S. BORDILLO 28x17 = 0.05 m²
 S. D TIERRA = 12.96 m² S. TERRAPLEN = 22.80 m² S. BORDILLO 20x14 = 0.03 m²
 S. SUELO SEL 3 = 3.13 m² S. VEGETAL = 4.96 m² S. BDR 10x20 V1 = 0.02 m²
 S. SUELO SEL 2 = 4.89 m² S. FIRME = 9.40 m²



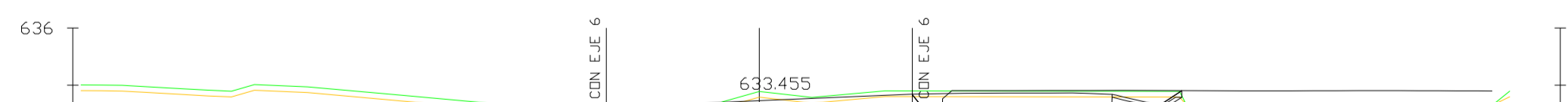
Pk=0+040
 S. REVES CUNETAS = 0.18 m² S. SUELO SEL 1 = 4.67 m² S. BORDILLO 28x17 = 0.05 m²
 S. D TIERRA = 12.95 m² S. TERRAPLEN = 7.60 m² S. BORDILLO 20x14 = 0.03 m²
 S. SUELO SEL 3 = 2.77 m² S. VEGETAL = 3.88 m² S. BDR 10x20 V1 = 0.02 m²
 S. SUELO SEL 2 = 4.20 m² S. FIRME = 8.01 m²



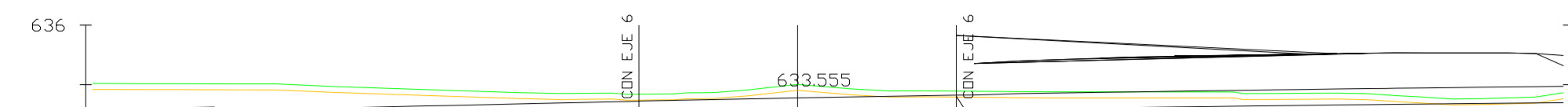
Pk=0+060
 S. REVES CUNETAS = 0.18 m² S. SUELO SEL 1 = 5.60 m² S. BORDILLO 28x17 = 0.05 m²
 S. D TIERRA = 25.12 m² S. TERRAPLEN = 0.02 m² S. BORDILLO 20x14 = 0.03 m²
 S. SUELO SEL 3 = 3.99 m² S. VEGETAL = 3.66 m² S. BDR 10x20 V1 = 0.02 m²
 S. SUELO SEL 2 = 4.12 m² S. FIRME = 8.24 m²



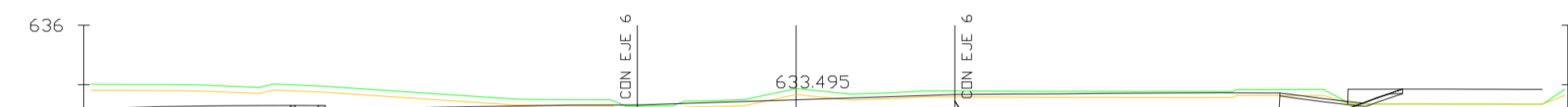
Pk=0+080
 S. REVES CUNETAS = 0.18 m² S. SUELO SEL 1 = 4.38 m²
 S. D TIERRA = 21.11 m² S. VEGETAL = 3.01 m²
 S. SUELO SEL 3 = 3.48 m² S. FIRME = 6.54 m²
 S. SUELO SEL 2 = 3.55 m²



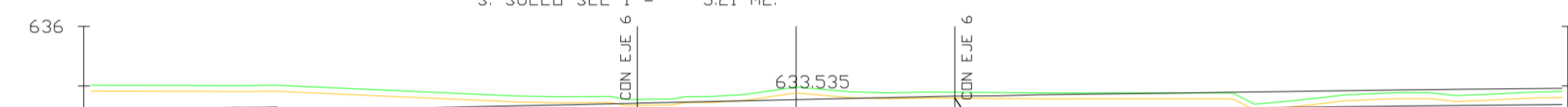
Pk=0+100
 S. D TIERRA = 12.23 m² S. VEGETAL = 2.14 m²
 S. SUELO SEL 3 = 2.67 m² S. FIRME = 5.35 m²
 S. SUELO SEL 2 = 2.67 m²
 S. SUELO SEL 1 = 3.21 m²



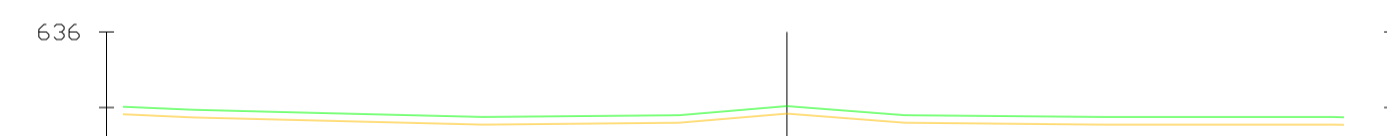
Pk=0+105
 S. D TIERRA = 14.59 m² S. VEGETAL = 2.14 m²
 S. SUELO SEL 3 = 2.67 m² S. FIRME = 5.35 m²
 S. SUELO SEL 2 = 2.68 m²
 S. SUELO SEL 1 = 3.21 m²



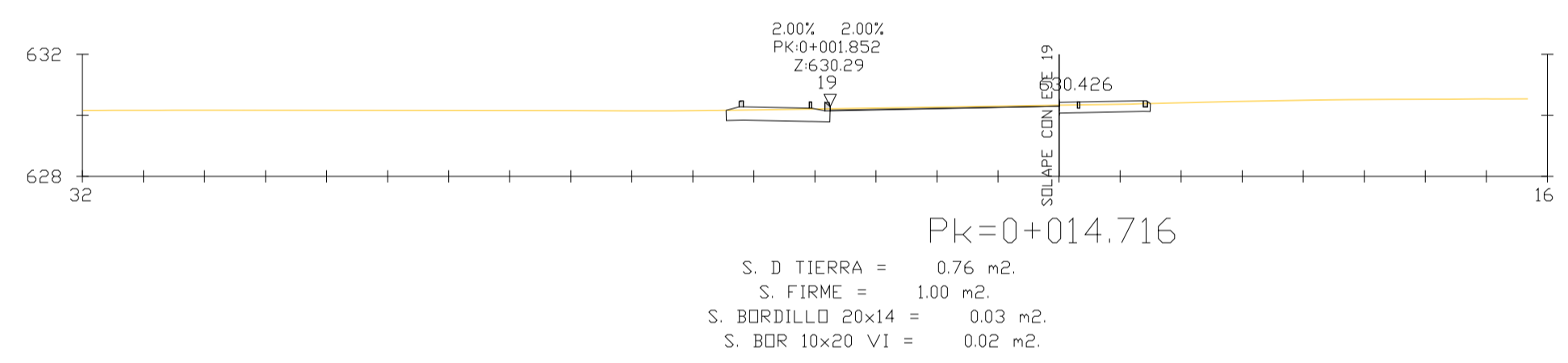
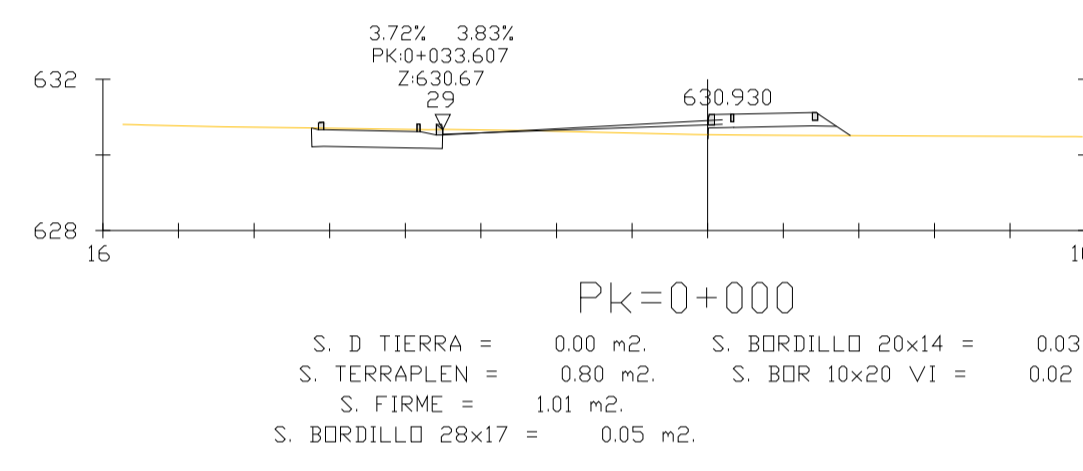
Pk=0+102
 S. D TIERRA = 13.16 m² S. VEGETAL = 2.14 m²
 S. SUELO SEL 3 = 2.68 m² S. FIRME = 5.35 m²
 S. SUELO SEL 2 = 2.67 m²
 S. SUELO SEL 1 = 3.21 m²

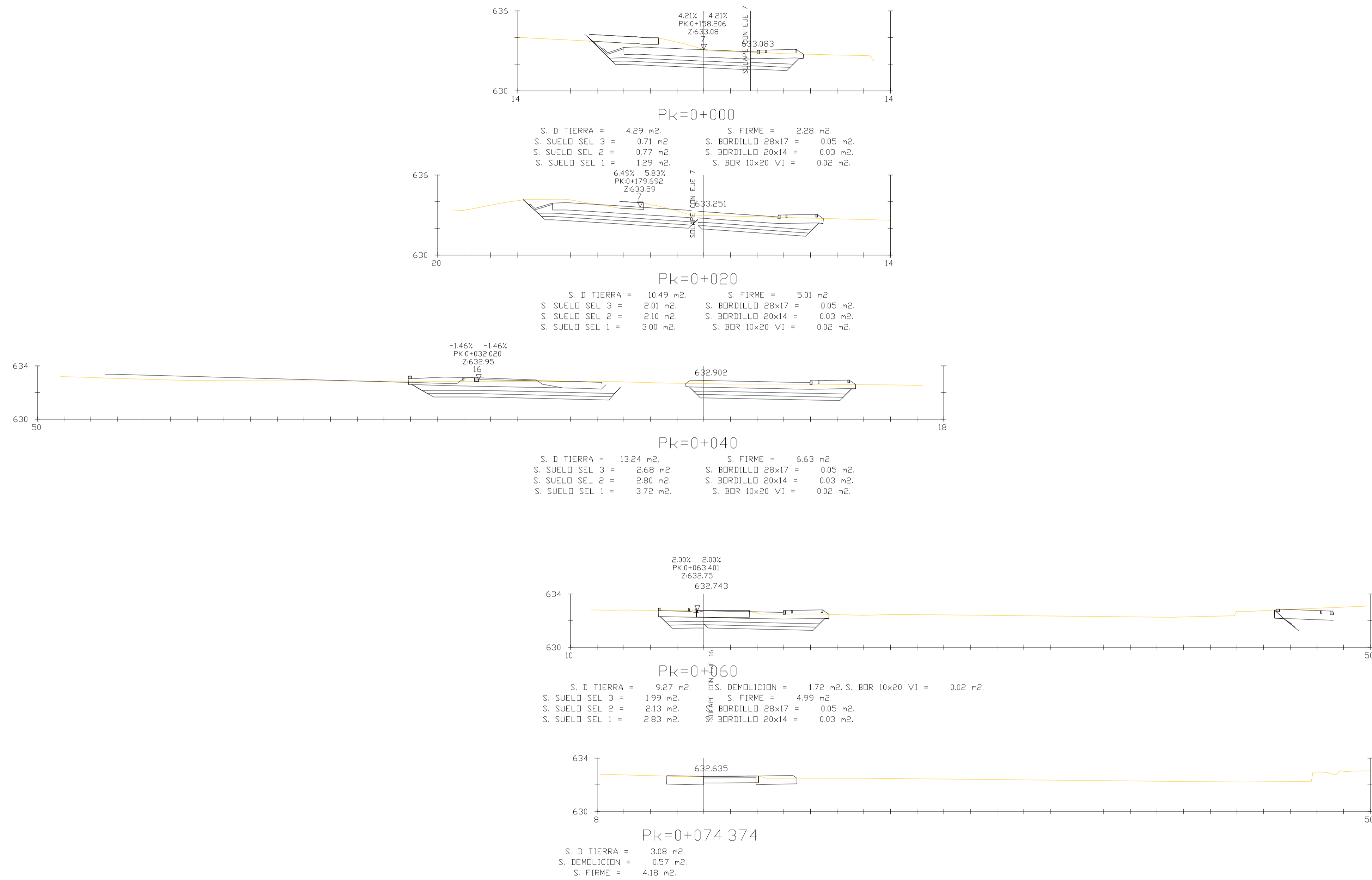


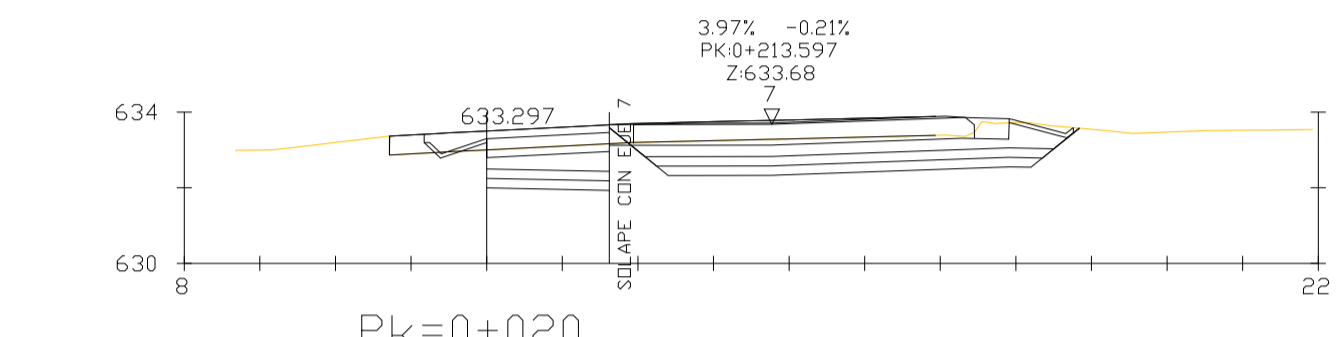
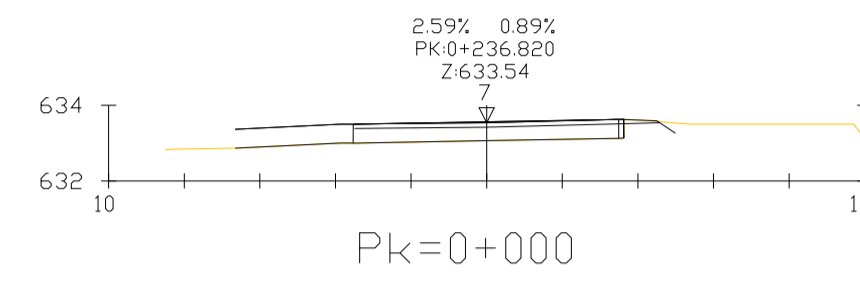
Pk=0+104
 S. D TIERRA = 14.09 m² S. VEGETAL = 2.14 m²
 S. SUELO SEL 3 = 2.67 m² S. FIRME = 5.35 m²
 S. SUELO SEL 2 = 2.67 m²
 S. SUELO SEL 1 = 3.21 m²



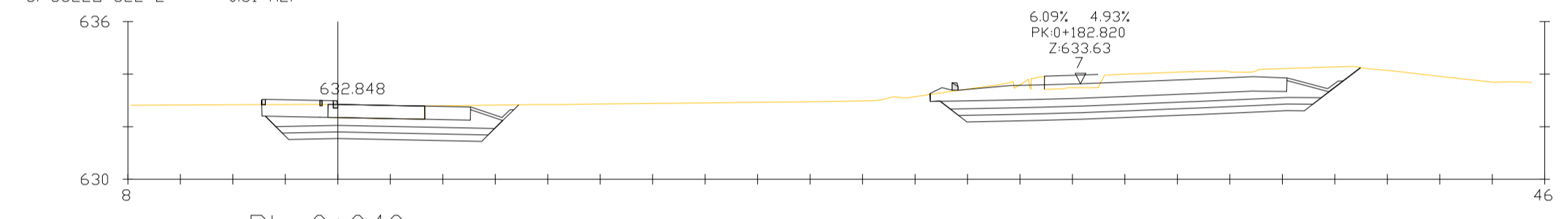
Pk=0+105.740



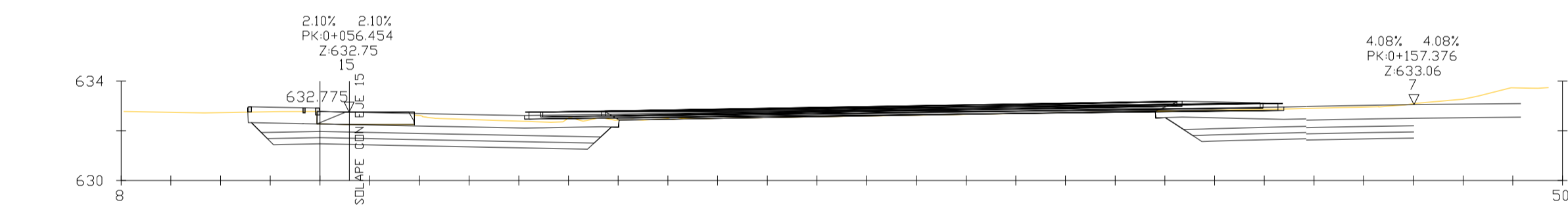




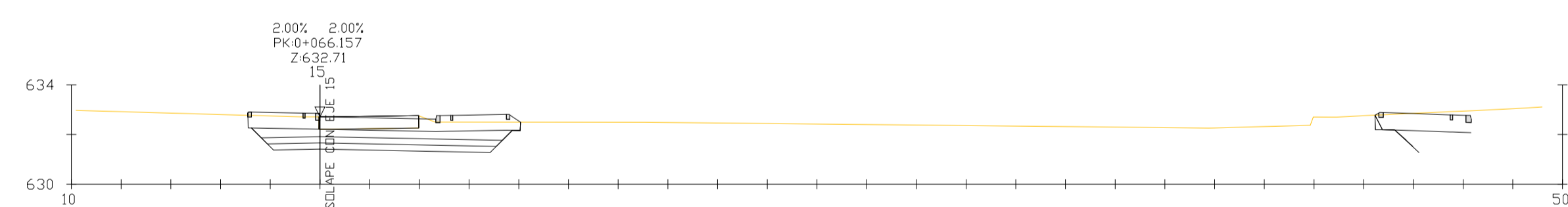
S. REVES CUNETA = 0.18 m² S. SUELO SEL 1 = 1.34 m²
 S. D TIERRA = 3.68 m² S. DEMOLICION = 2.34 m²
 S. SUELO SEL 3 = 0.81 m² S. FIRME = 1.62 m²
 S. SUELO SEL 2 = 0.81 m²



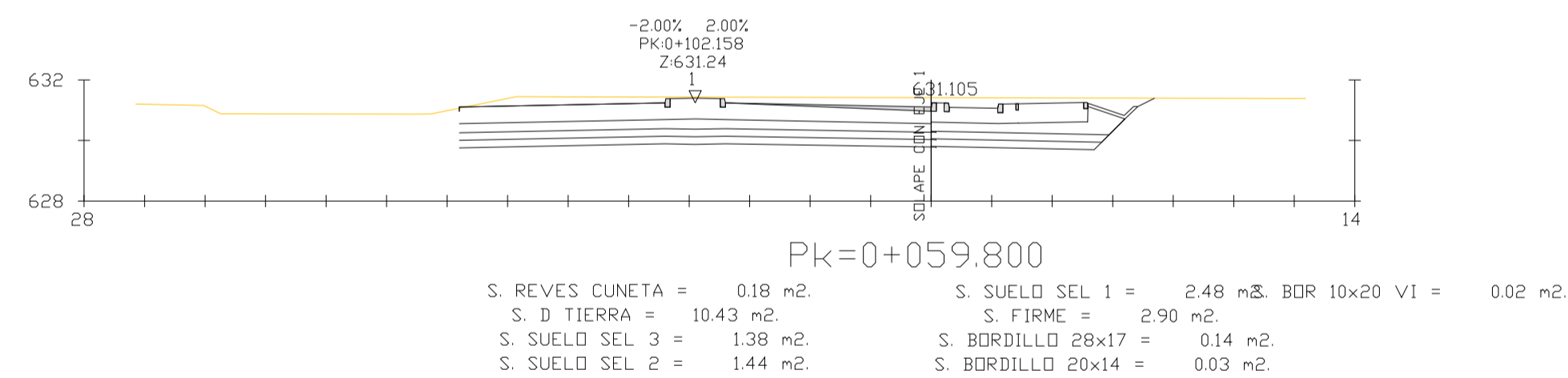
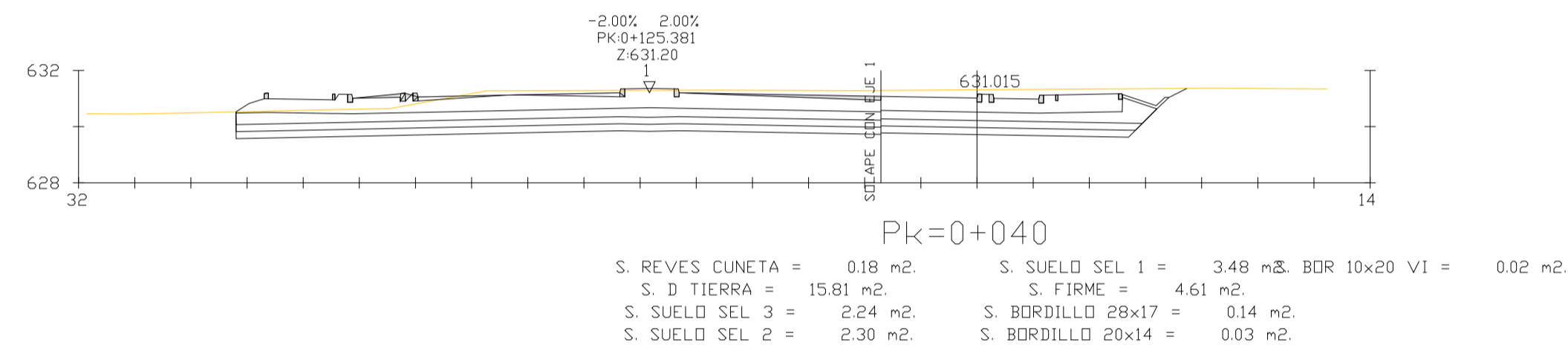
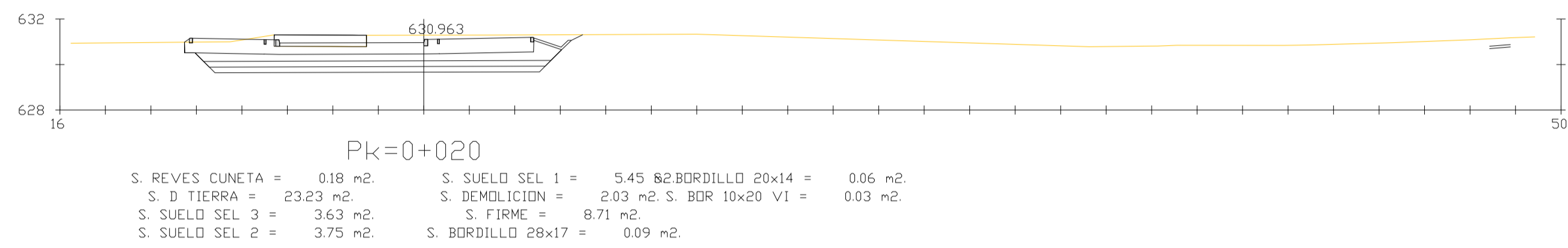
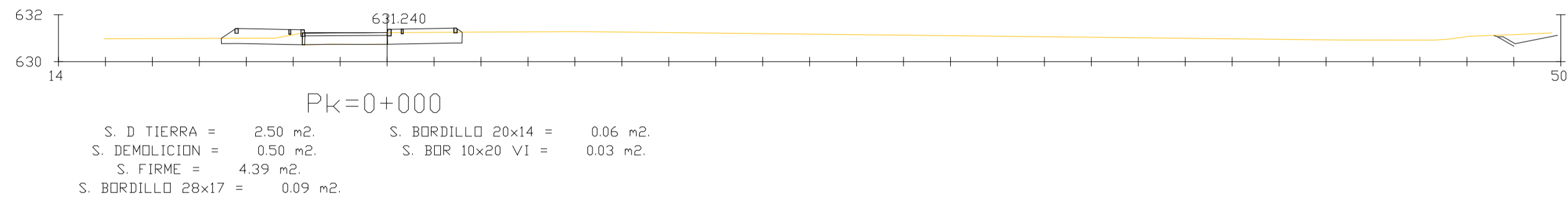
S. REVES CUNETA = 0.18 m² S. SUELO SEL 1 = 2.99 m² S. BORDILLO 20x14 = 0.03 m²
 S. D TIERRA = 9.64 m² S. DEMOLICION = 1.85 m² S. BDR 10x20 V1 = 0.02 m²
 S. SUELO SEL 3 = 1.90 m² S. FIRME = 4.28 m²
 S. SUELO SEL 2 = 2.02 m² S. BORDILLO 28x17 = 0.05 m²

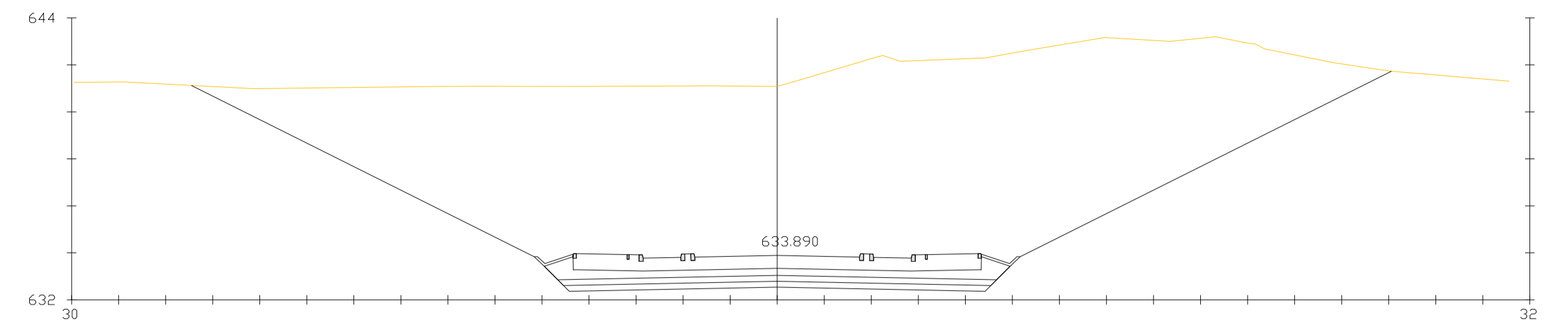
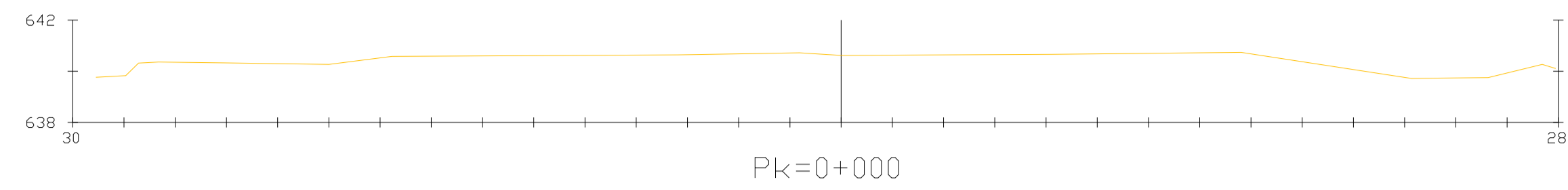


S. D TIERRA = 4.19 m² S. DEMOLICION = 0.65 m² S. BDR 10x20 V1 = 0.02 m²
 S. SUELO SEL 3 = 0.79 m² S. FIRME = 2.34 m²
 S. SUELO SEL 2 = 0.85 m² S. BORDILLO 28x17 = 0.05 m²
 S. SUELO SEL 1 = 1.25 m² S. BORDILLO 20x14 = 0.03 m²

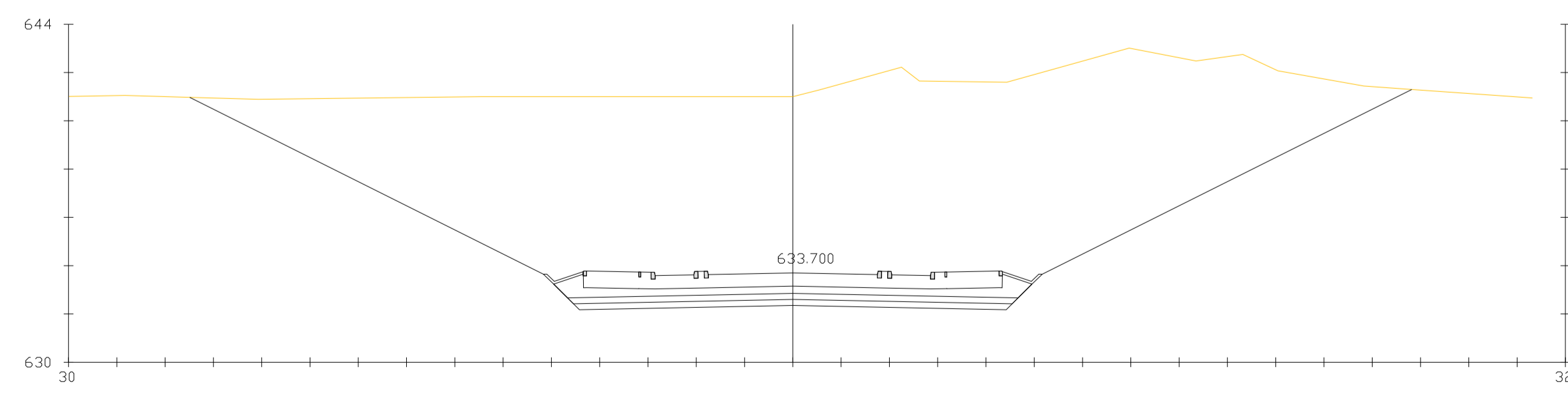
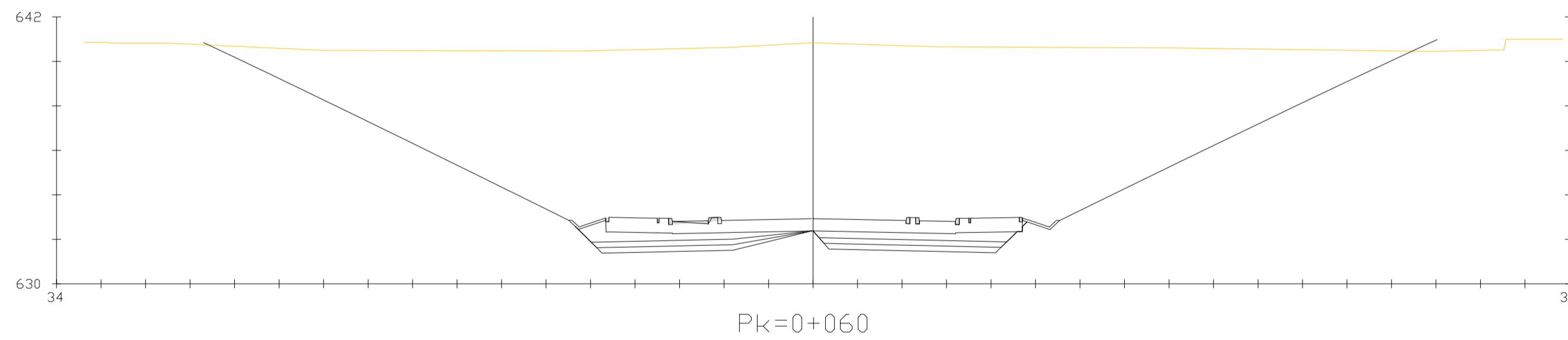
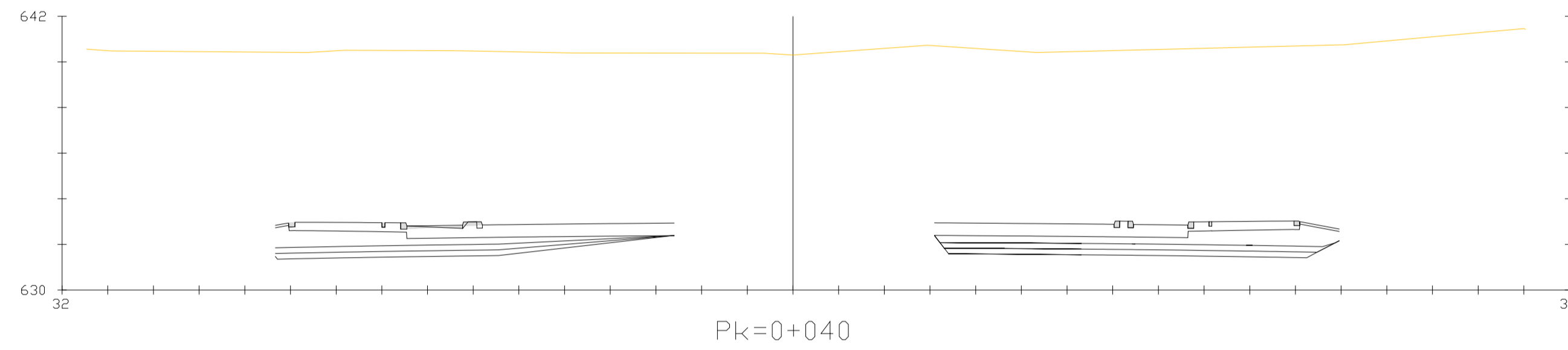
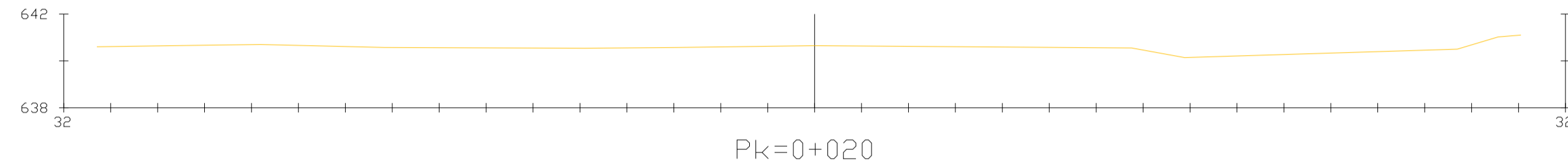


S. D TIERRA = 3.36 m² S. DEMOLICION = 0.02 m² S. BDR 10x20 V1 = 0.02 m²
 S. SUELO SEL 3 = 0.50 m² S. FIRME = 1.75 m²
 S. SUELO SEL 2 = 0.56 m² S. BORDILLO 28x17 = 0.05 m²
 S. SUELO SEL 1 = 0.89 m² S. BORDILLO 20x14 = 0.03 m²





S. REVES CUNETETA = 0.36 m² S. SUELO SEL 1 = 7.12 m² BDR 10x20 VI = 0.03 m²
 S. D TIERRA = 316.36 m² S. FIRME = 10.16 m²
 S. SUELO SEL 3 = 4.48 m² S. BORDILLO 28x17 = 0.27 m²
 S. SUELO SEL 2 = 4.60 m² S. BORDILLO 20x14 = 0.06 m²



S. REVES CUNETETA = 0.36 m² S. SUELO SEL 1 = 7.12 m² BDR 10x20 VI = 0.03 m²
 S. D TIERRA = 311.63 m² S. FIRME = 10.16 m²
 S. SUELO SEL 3 = 4.48 m² S. BORDILLO 28x17 = 0.27 m²
 S. SUELO SEL 2 = 4.60 m² S. BORDILLO 20x14 = 0.06 m²



SECRETARÍA DE ESTADO DE TRANSPORTES, MOVILIDAD Y AGENDA URBANA
 SECRETARÍA GENERAL DE INFRAESTRUCTURAS
 DIRECCIÓN GENERAL DE CARRETERAS
 DEMARCACIÓN DE CARRETERAS DEL ESTADO EN MADRID

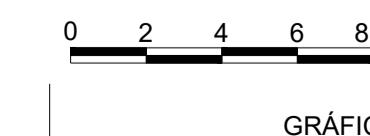


EL I.C.C.P. AUTOR DEL PROYECTO:
 D. JUAN CÁNOVAS MASERO

EL I.C.C.P. DIRECTOR DEL PROYECTO:
 D. ALFREDO LÓPEZ DE LA FUENTE

Vº Bº LA JEFA DE LA DEMARCACIÓN:
 Dña GLORIA MARÍA RAMOS PALOP

ESCALAS:
 1:200
 ORIGINAL A-1



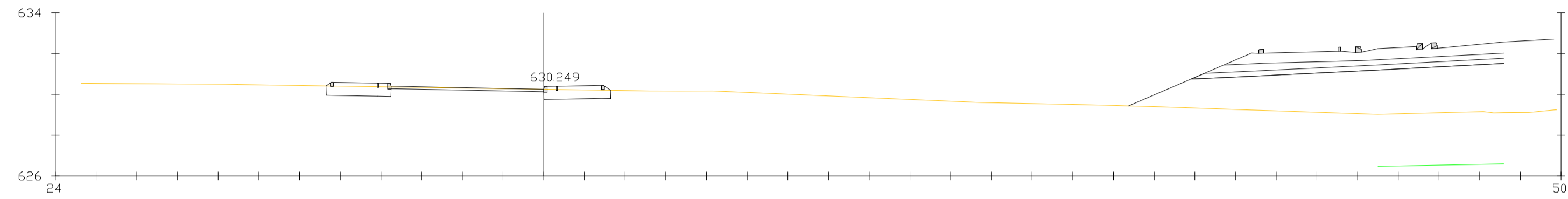
TÍTULO COMPLEMENTARIO:
 PROYECTO DE TRAZADO Y CONSTRUCCIÓN ACCESO VIARIO A LA TERMINAL INTERMODAL DE MERCANCIAS DE VICÁLVARO DESDE LA AUTOPISTA M-45.

CLAVE:
 T7/47-M-14770

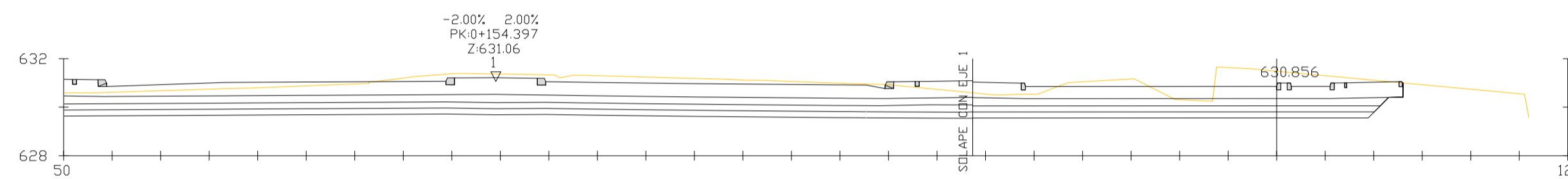
Nº PLANO:
 2.8.15

DESIGNACIÓN DEL PLANO:
 PERFILES TRANSVERSALES EJE 18

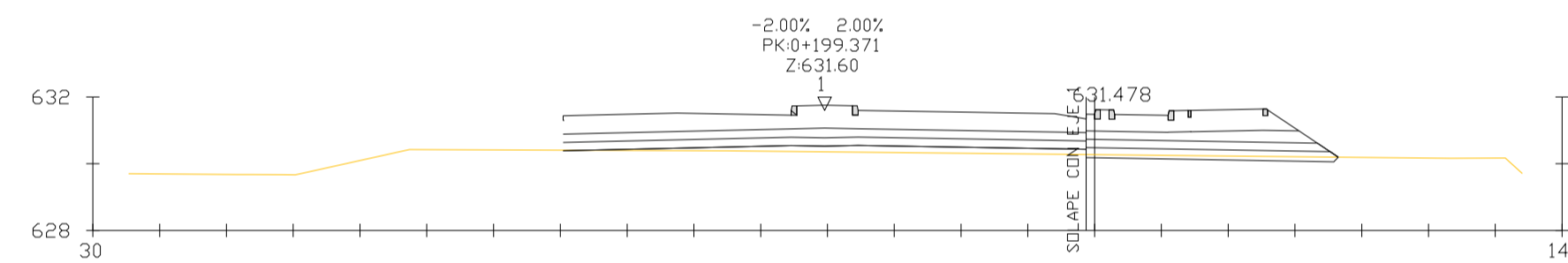
FECHA:
 JULIO 2023
 HOJA 1 DE 1



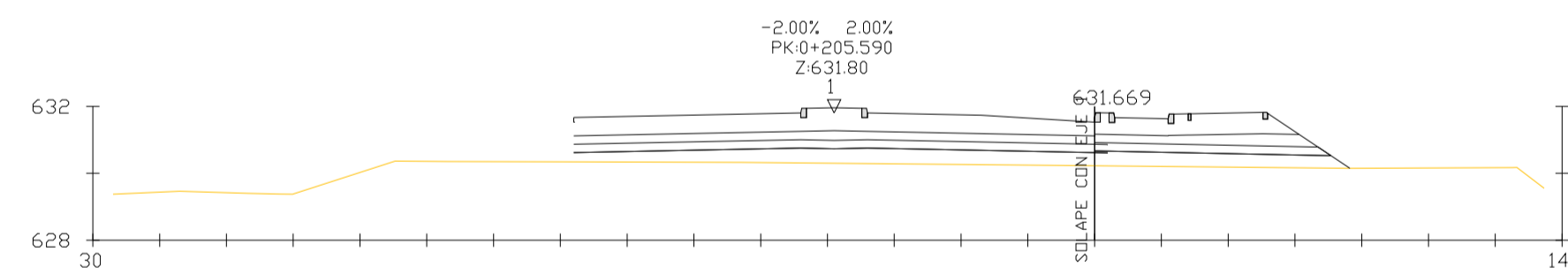
Pk=0+000
 S. D TIERRA = 3.71 m2. S. BOR 10x20 V1 = 0.03 m2.
 S. FIRME = 4.79 m2.
 S. BORDILLO 28x17 = 0.09 m2.
 S. BORDILLO 20x14 = 0.06 m2.



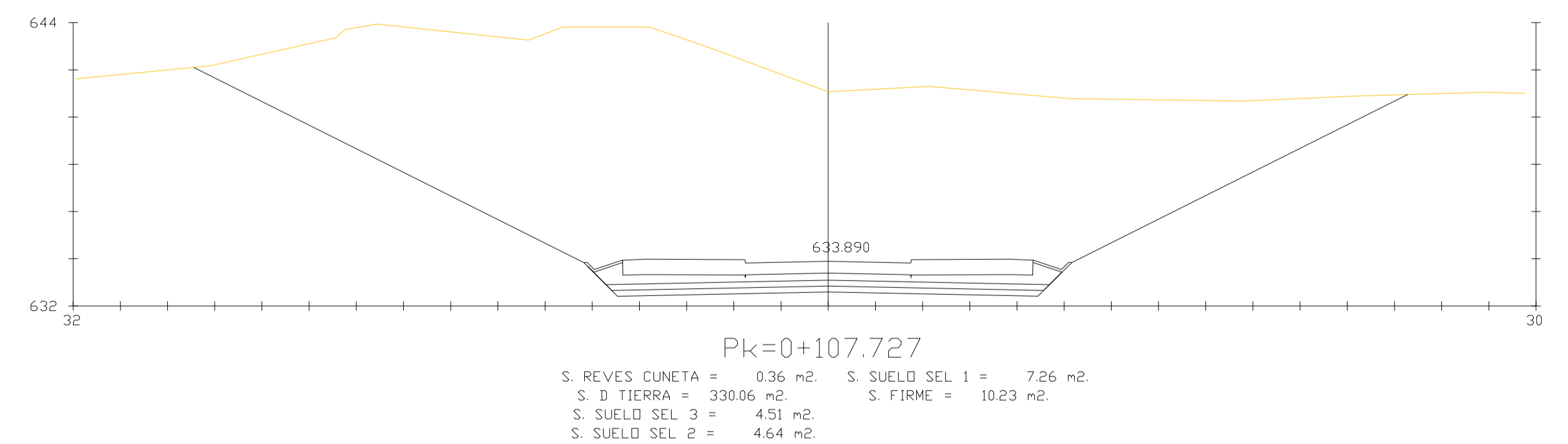
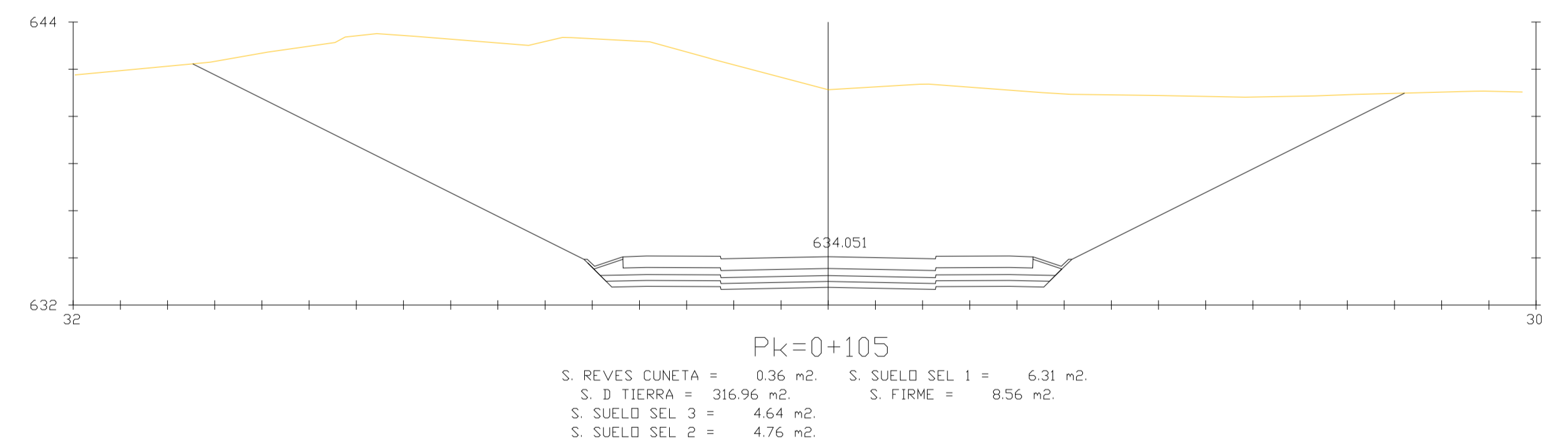
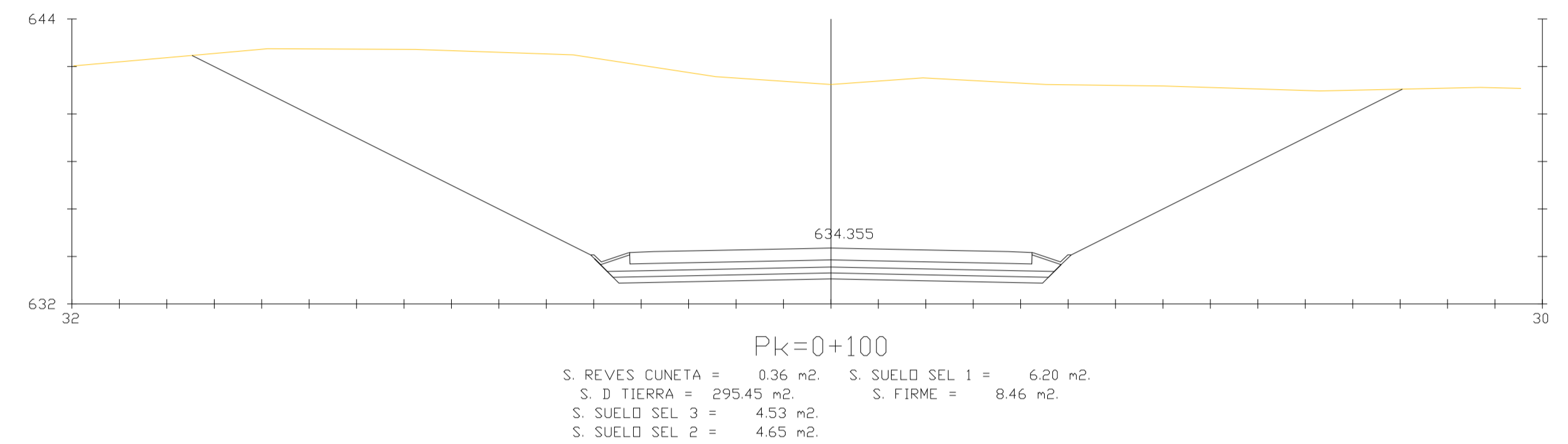
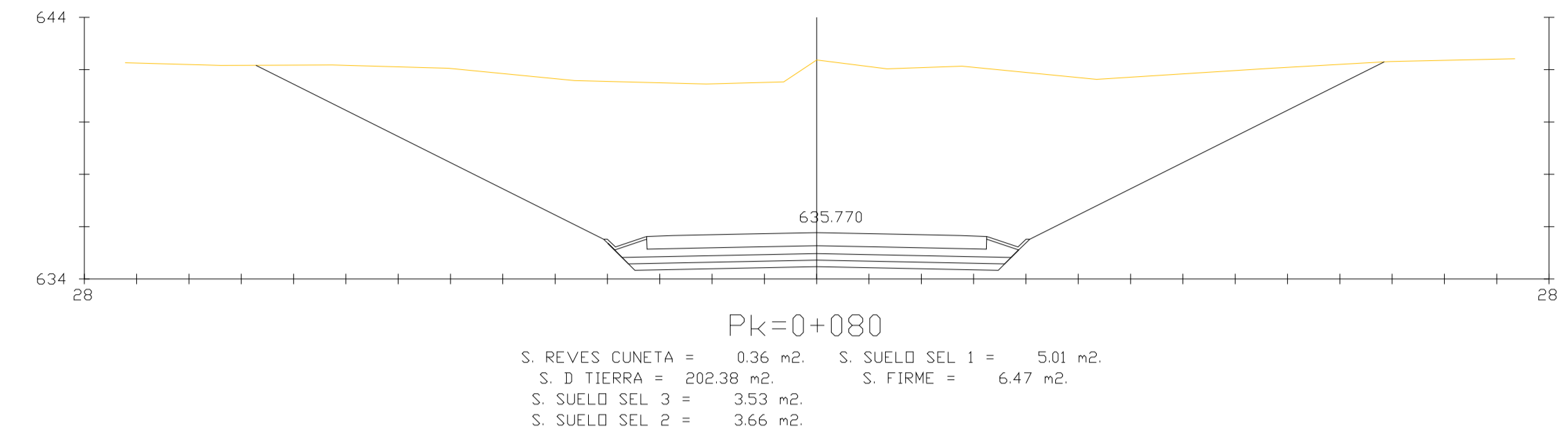
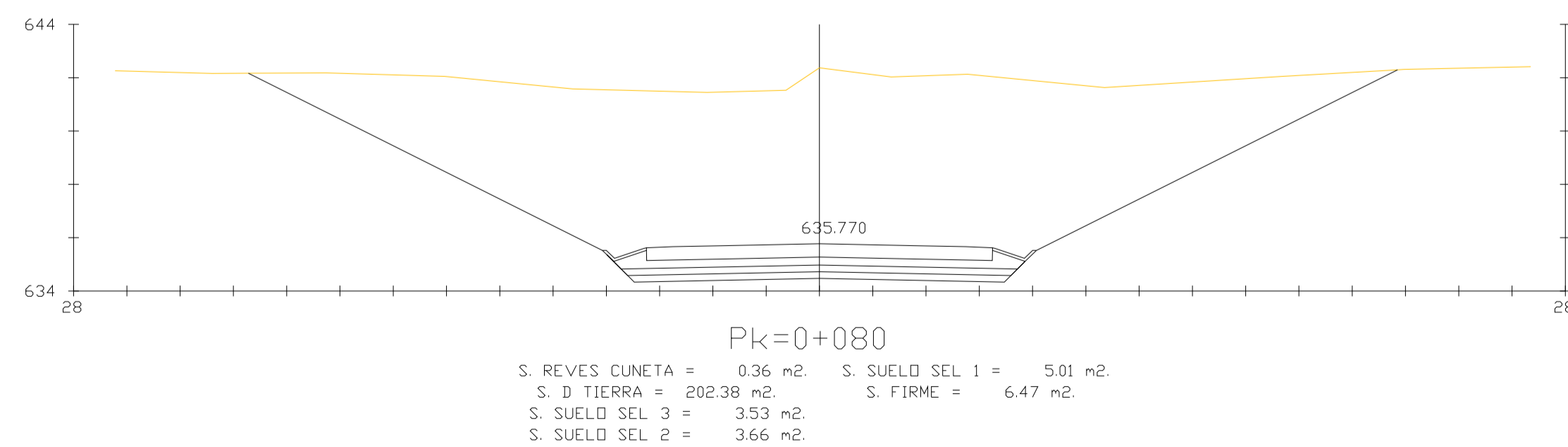
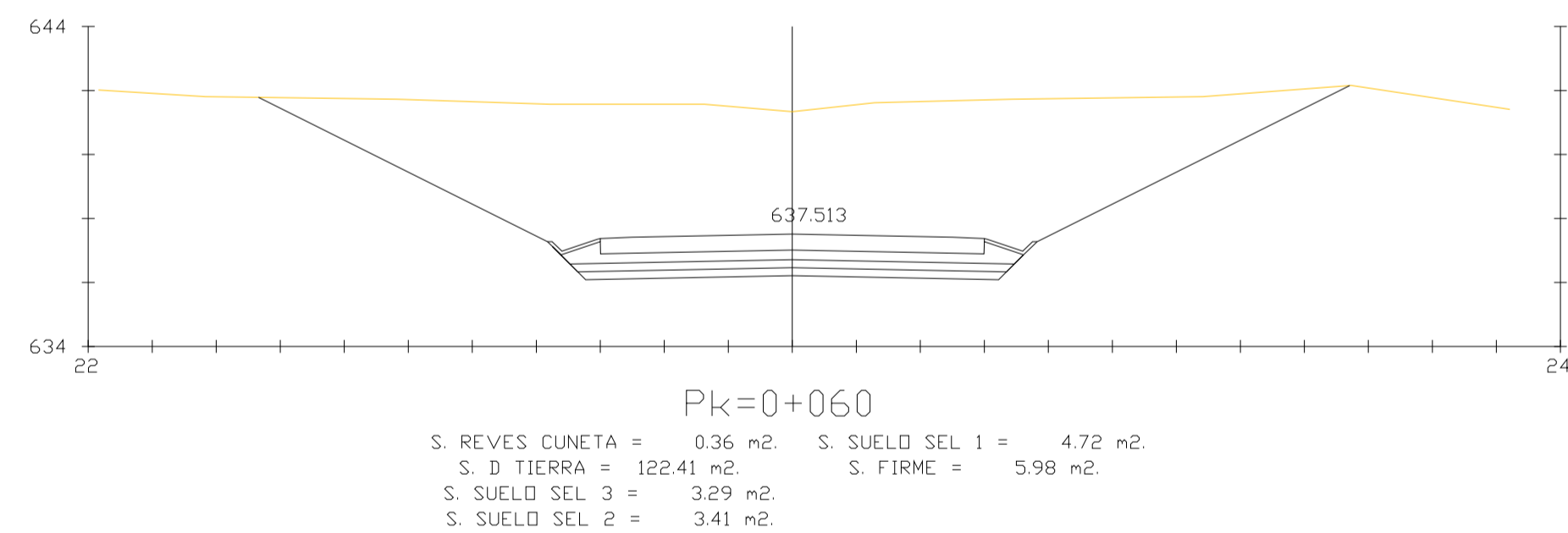
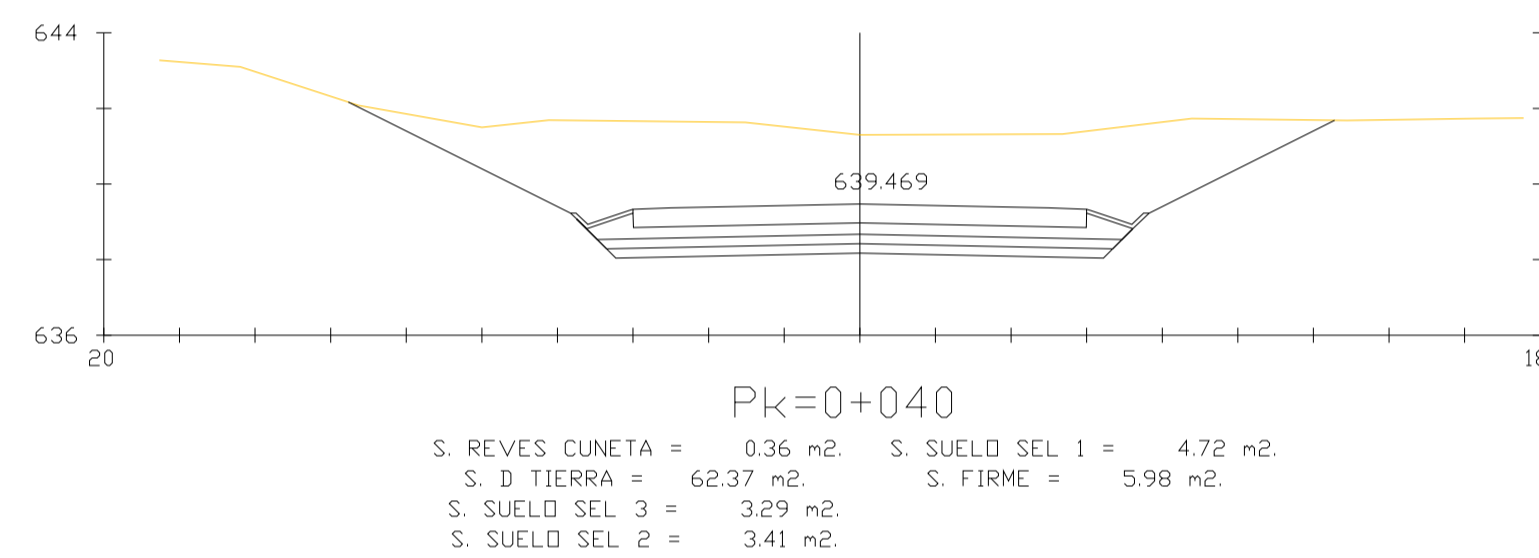
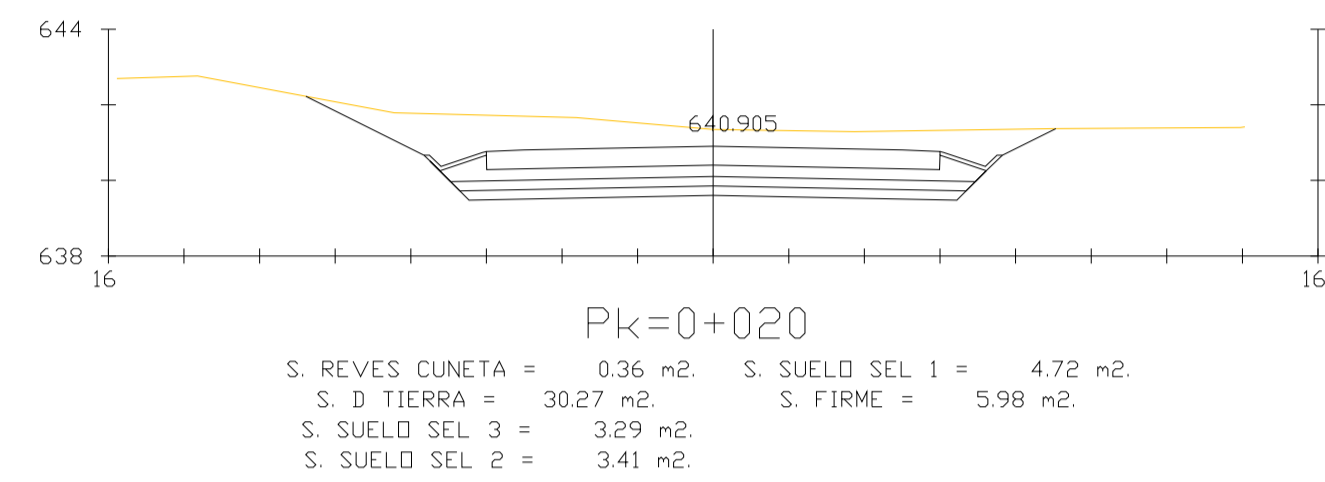
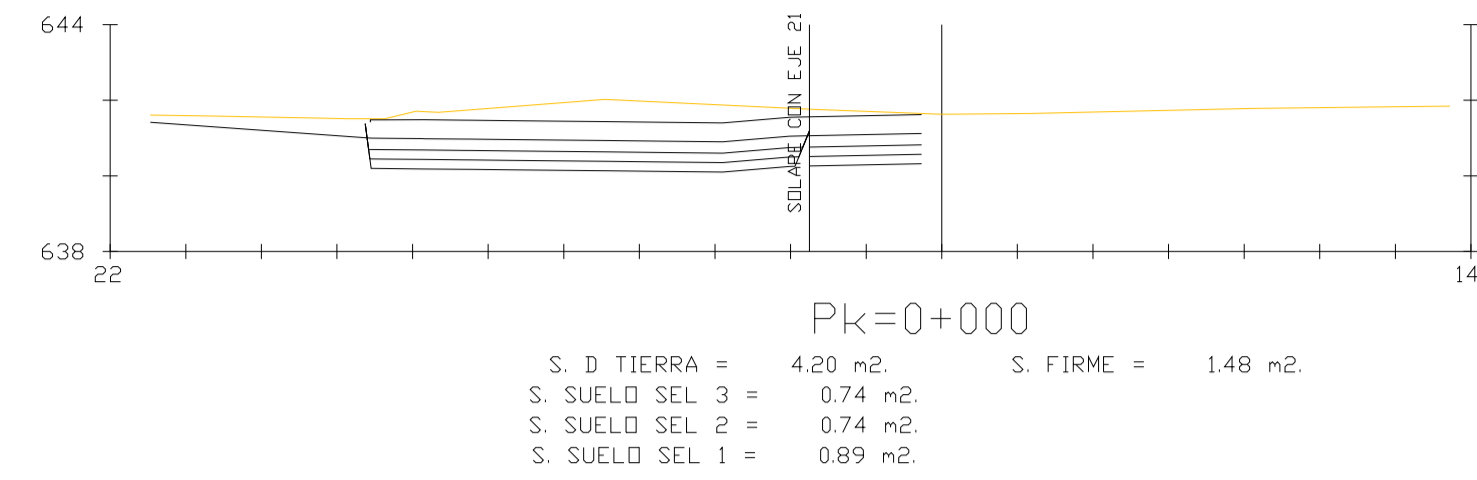
Pk=0+020
 S. D TIERRA = 2462 m2. S. FIRME = 9.43 m2.
 S. SUELO SEL 3 = 4.11 m2. S. BORDILLO 28x17 = 0.18 m2.
 S. SUELO SEL 2 = 4.17 m2. S. BORDILLO 20x14 = 0.03 m2.
 S. SUELO SEL 1 = 5.18 m2. S. BOR 10x20 V1 = 0.02 m2.

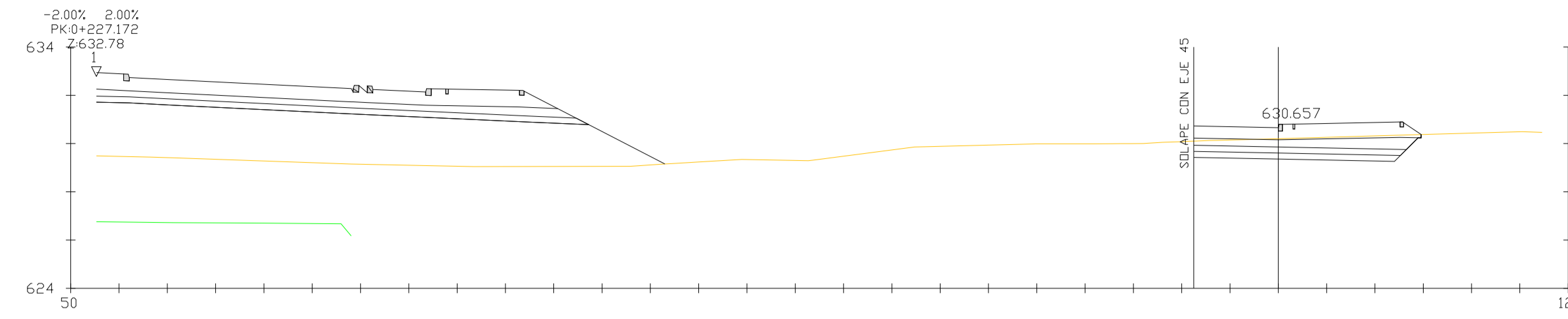


Pk=0+040
 S. D TIERRA = 0.87 m2. S. FIRME = 3.32 m2.
 S. SUELO SEL 3 = 2.24 m2. S. BORDILLO 28x17 = 0.14 m2.
 S. SUELO SEL 2 = 1.78 m2. S. BORDILLO 20x14 = 0.03 m2.
 S. SUELO SEL 1 = 1.97 m2. S. BOR 10x20 V1 = 0.02 m2.

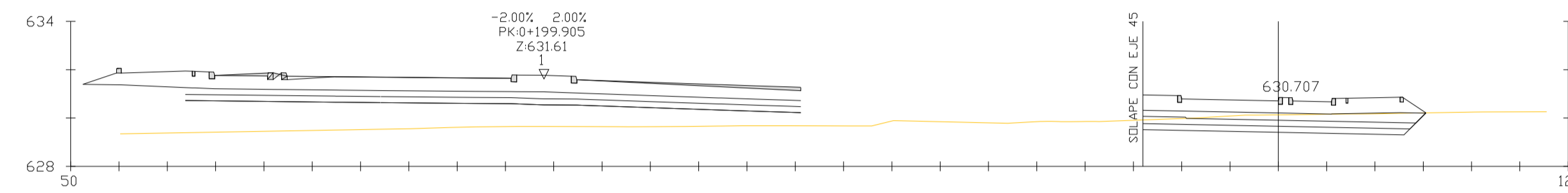


Pk=0+045.488
 S. SUELO SEL 2 = 1.72 m2. S. BORDILLO 28x17 = 0.14 m2.
 S. SUELO SEL 1 = 1.94 m2. S. BORDILLO 20x14 = 0.03 m2.
 S. TERRAPLEN = 2.99 m2. S. BOR 10x20 V1 = 0.02 m2.
 S. FIRME = 3.20 m2.

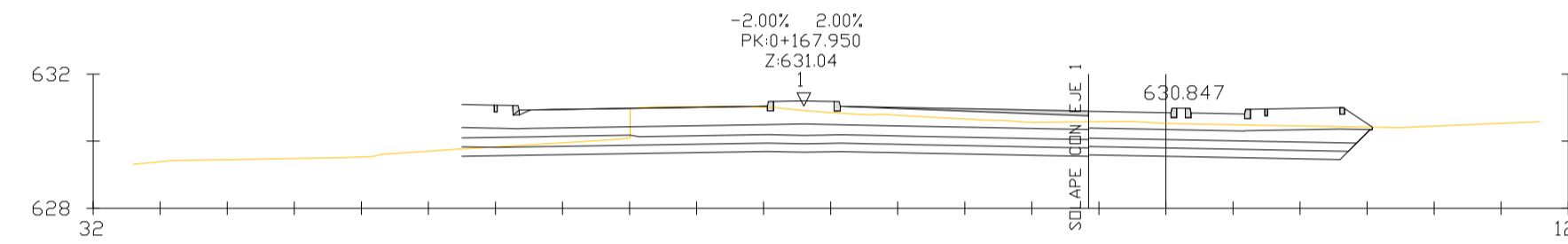




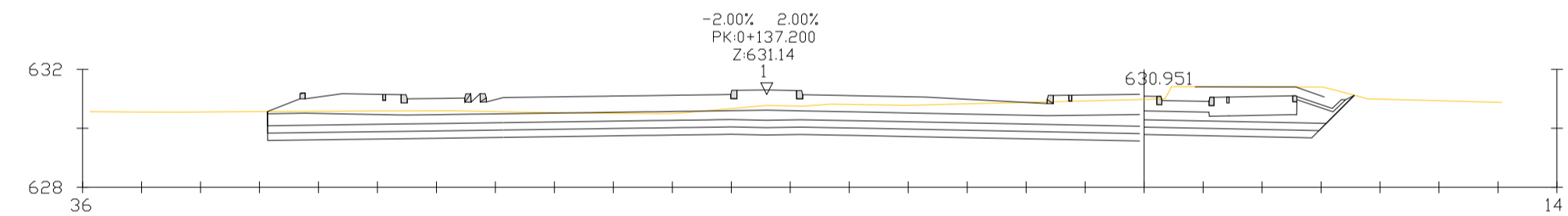
S. D TIERRA =	7.90 m ²	S. FIRME =	5.24 m ²
S. SUELO SEL 3 =	2.11 m ²	S. BORDILLO 28x17 =	0.05 m ²
S. SUELO SEL 2 =	2.17 m ²	S. BORDILLO 20x14 =	0.03 m ²
S. SUELO SEL 1 =	3.31 m ²	S. BDR 10x20 VI =	0.02 m ²



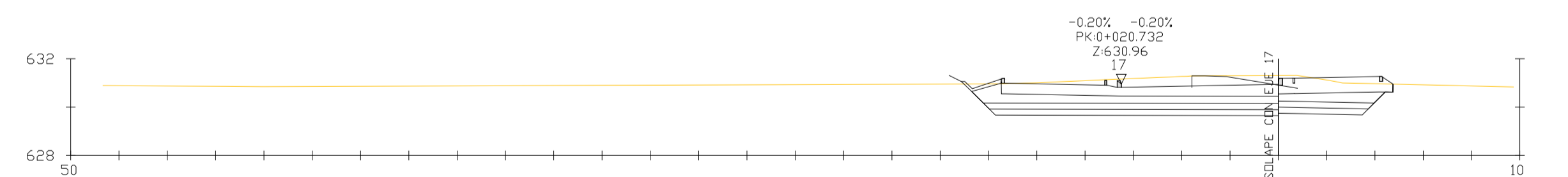
S. D TIERRA =	7.82 m ²	S. FIRME =	6.18 m ²
S. SUELO SEL 3 =	2.73 m ²	S. BORDILLO 28x17 =	0.18 m ²
S. SUELO SEL 2 =	2.88 m ²	S. BORDILLO 20x14 =	0.03 m ²
S. SUELO SEL 1 =	3.64 m ²	S. BDR 10x20 VI =	0.02 m ²



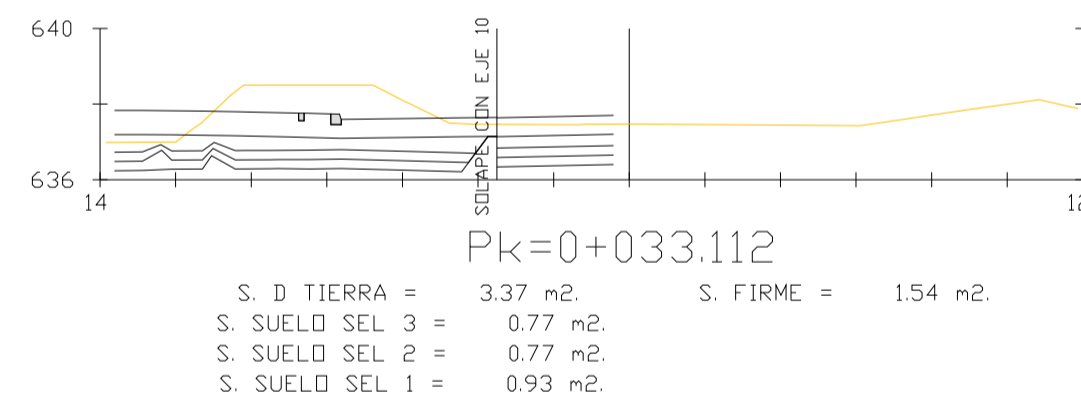
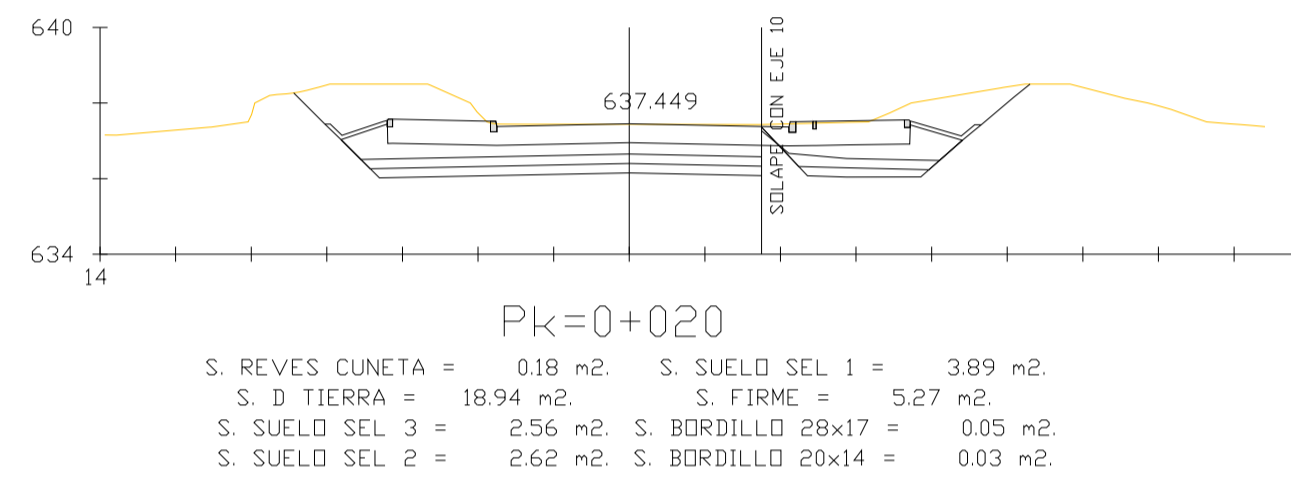
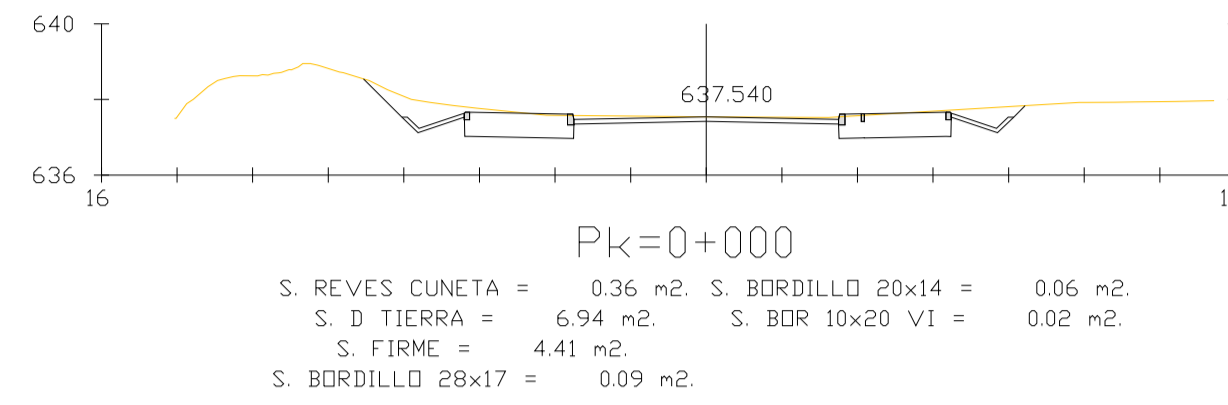
S. D TIERRA =	7.89 m ²	S. FIRME =	4.42 m ²
S. SUELO SEL 3 =	1.91 m ²	S. BORDILLO 28x17 =	0.14 m ²
S. SUELO SEL 2 =	1.97 m ²	S. BORDILLO 20x14 =	0.03 m ²
S. SUELO SEL 1 =	2.70 m ²	S. BDR 10x20 VI =	0.02 m ²

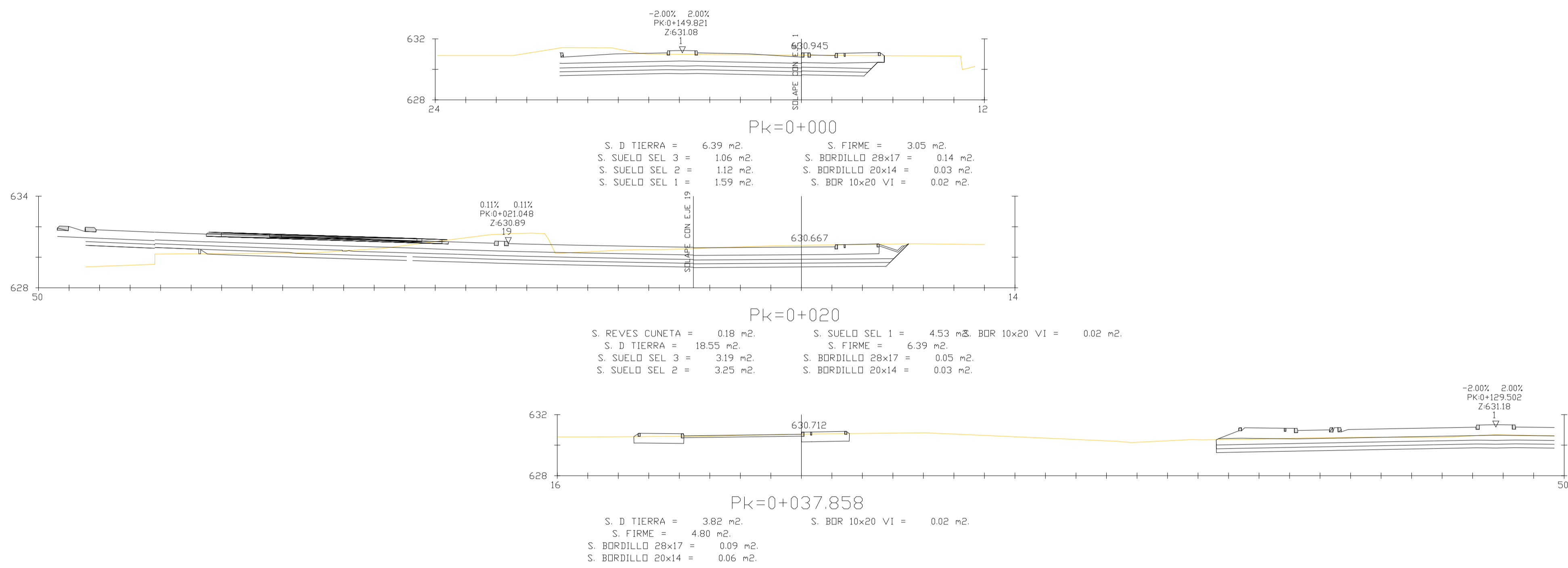


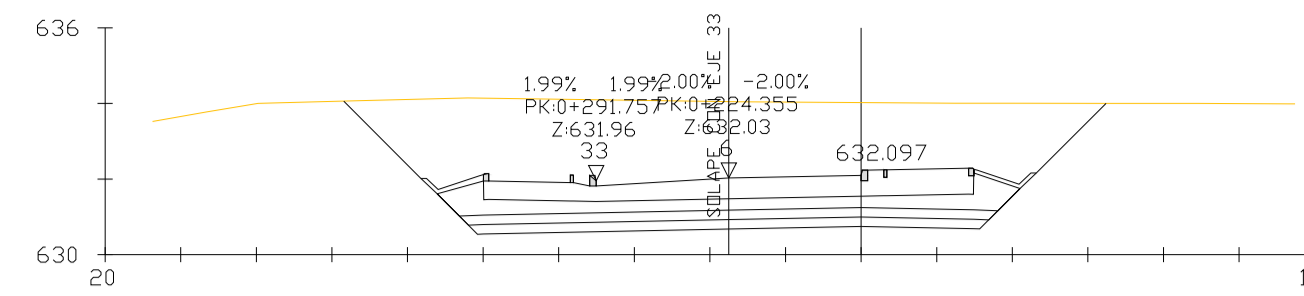
S. REVES CUNETA =	0.18 m ²	S. SUELO SEL 1 =	2.11 m ²	S. BDR 10x20 VI =	0.02 m ²
S. D TIERRA =	10.46 m ²	S. FIRME =	2.64 m ²		
S. SUELO SEL 3 =	1.45 m ²	S. BORDILLO 28x17 =	0.09 m ²		
S. SUELO SEL 2 =	1.51 m ²	S. BORDILLO 20x14 =	0.03 m ²		



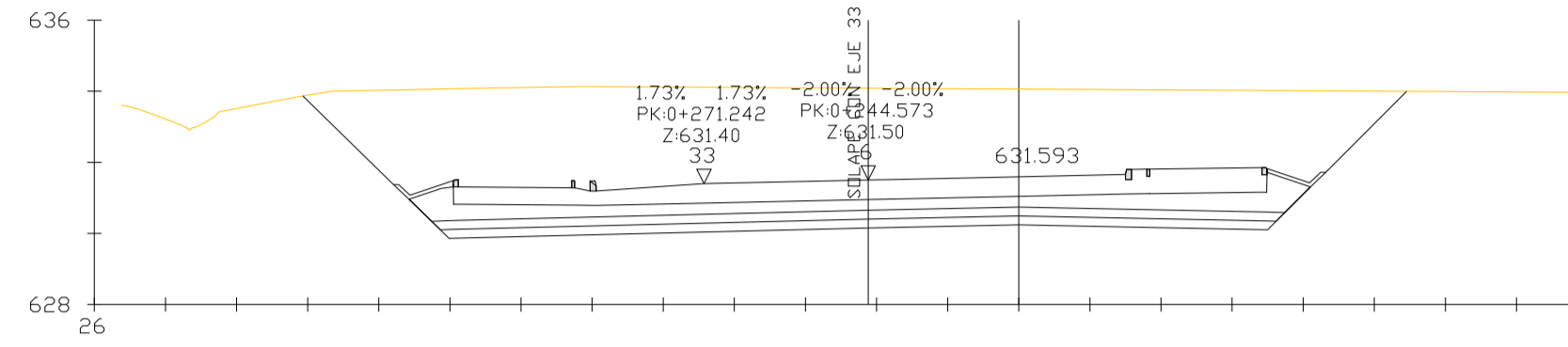
S. D TIERRA =	5.89 m ²	S. FIRME =	2.86 m ²
S. SUELO SEL 3 =	0.90 m ²	S. BORDILLO 28x17 =	0.05 m ²
S. SUELO SEL 2 =	0.96 m ²	S. BORDILLO 20x14 =	0.03 m ²
S. SUELO SEL 1 =	1.60 m ²	S. BDR 10x20 VI =	0.02 m ²



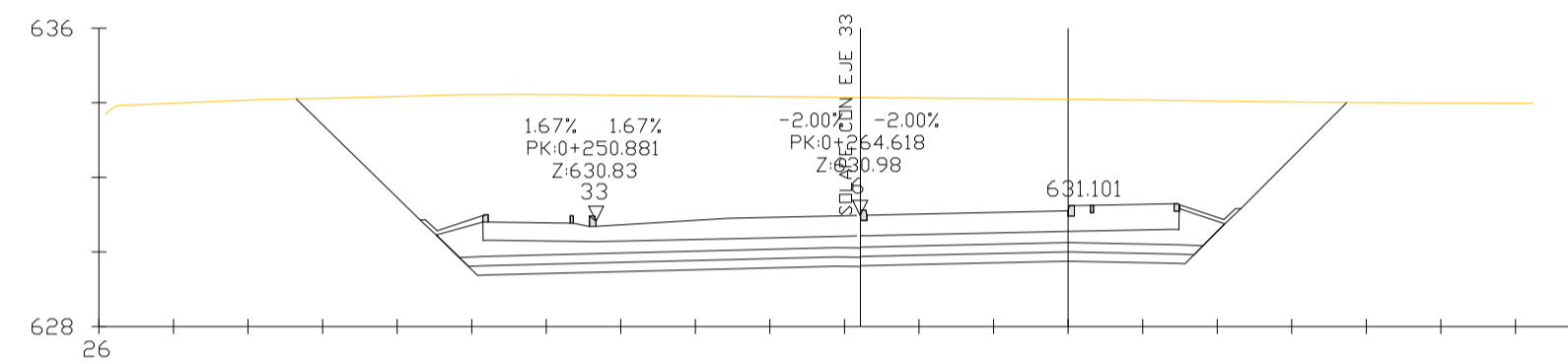




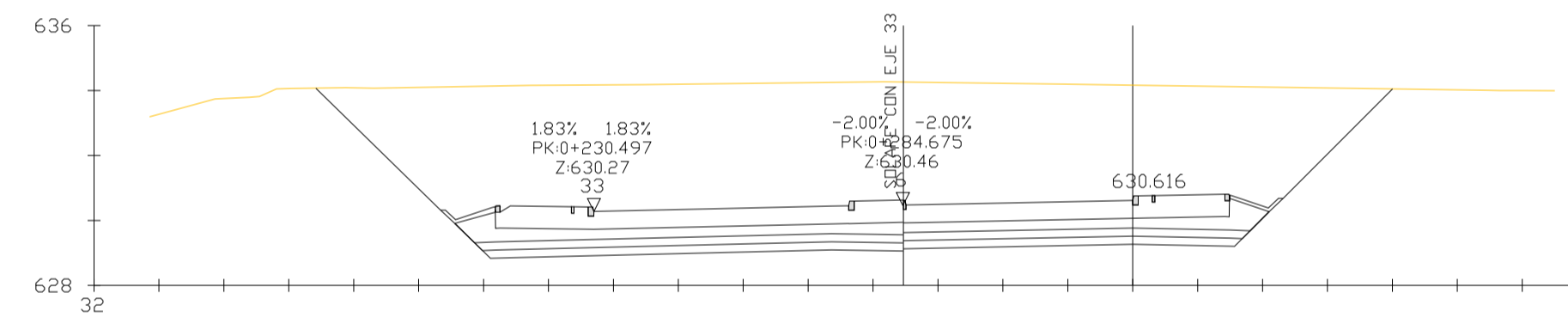
S. REVES CUNETAS = 0.18 m² S. SUELO SEL 1 = 2.91 m² BDR 10x20 V1 = 0.02 m²
 S. D TIERRA = 27.55 m² S. FIRME = 3.88 m²
 S. SUELO SEL 3 = 1.69 m² S. BORDILLO 28x17 = 0.05 m²
 S. SUELO SEL 2 = 1.75 m² S. BORDILLO 20x14 = 0.03 m²



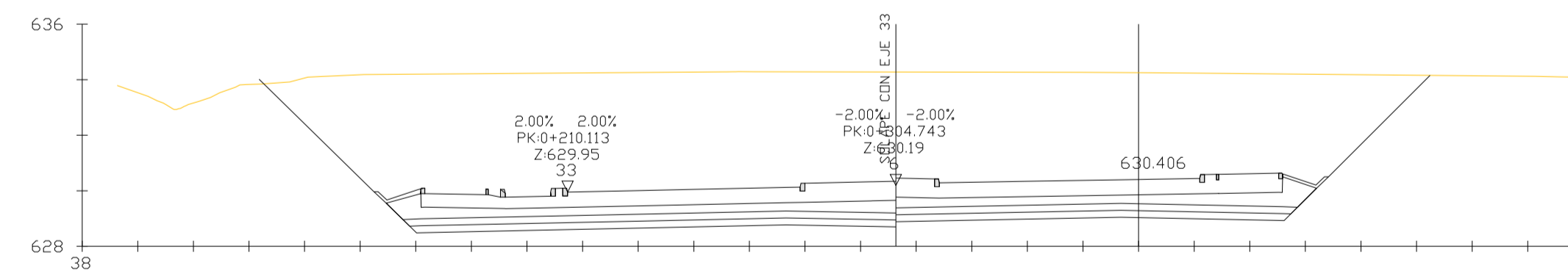
S. REVES CUNETAS = 0.18 m² S. SUELO SEL 1 = 5.19 m² BDR 10x20 V1 = 0.02 m²
 S. D TIERRA = 51.12 m² S. FIRME = 6.62 m²
 S. SUELO SEL 3 = 2.84 m² S. BORDILLO 28x17 = 0.05 m²
 S. SUELO SEL 2 = 2.90 m² S. BORDILLO 20x14 = 0.03 m²



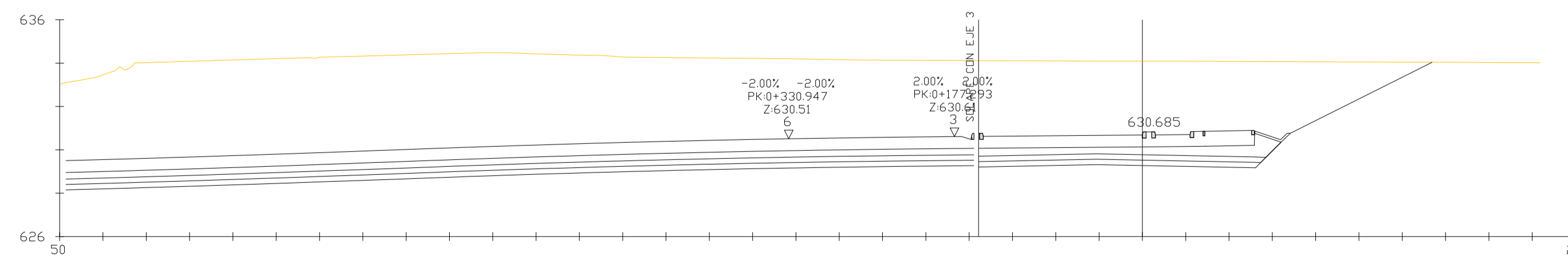
S. REVES CUNETAS = 0.18 m² S. SUELO SEL 1 = 3.53 m² BDR 10x20 V1 = 0.02 m²
 S. D TIERRA = 47.81 m² S. FIRME = 5.00 m²
 S. SUELO SEL 3 = 2.21 m² S. BORDILLO 28x17 = 0.09 m²
 S. SUELO SEL 2 = 2.27 m² S. BORDILLO 20x14 = 0.03 m²



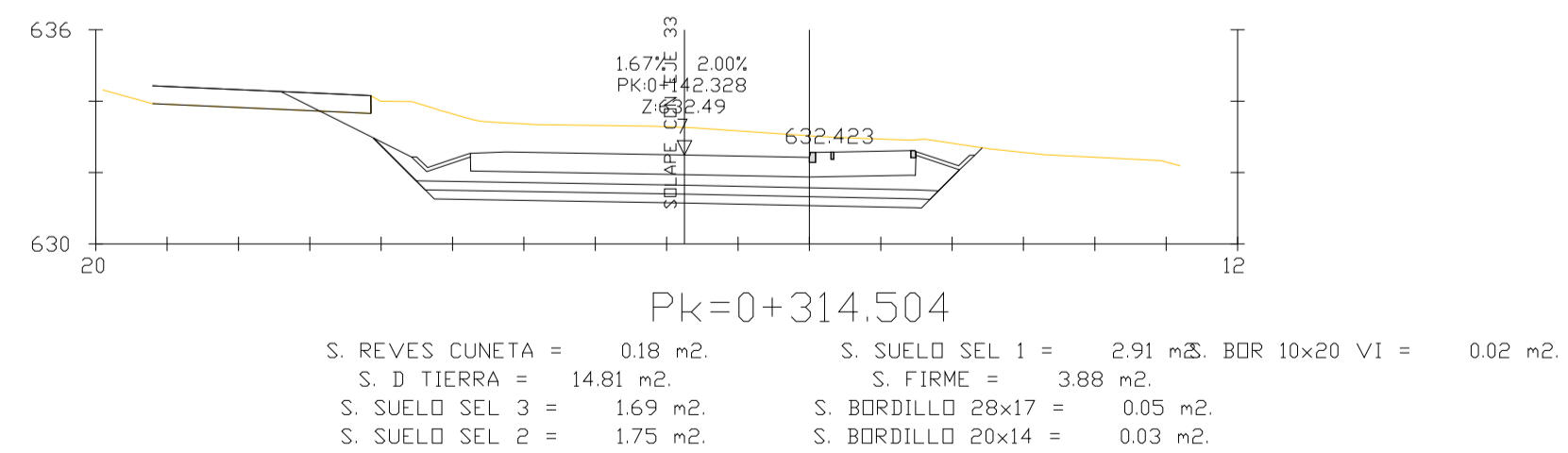
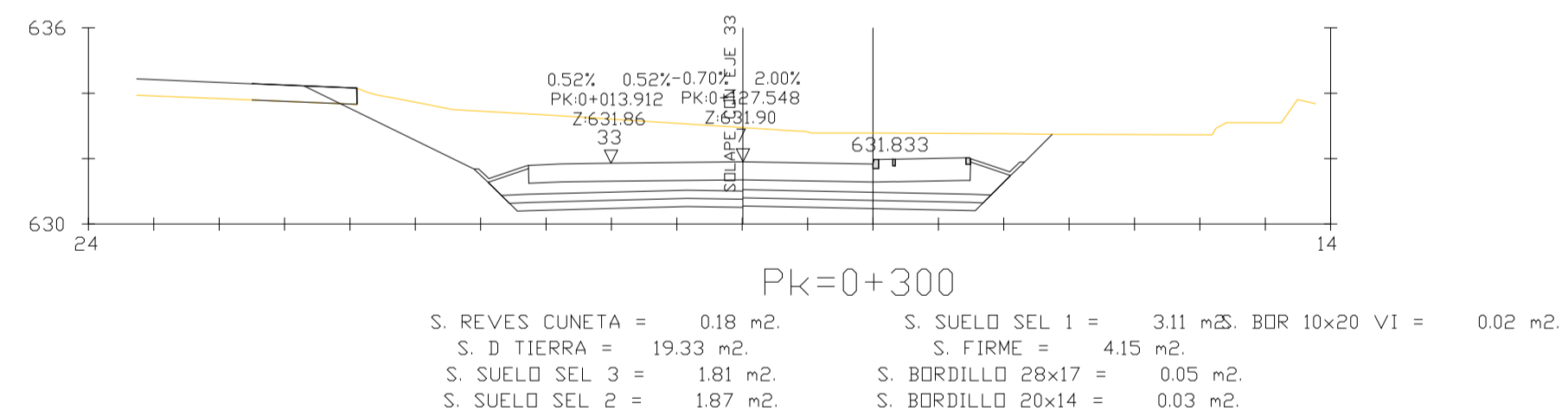
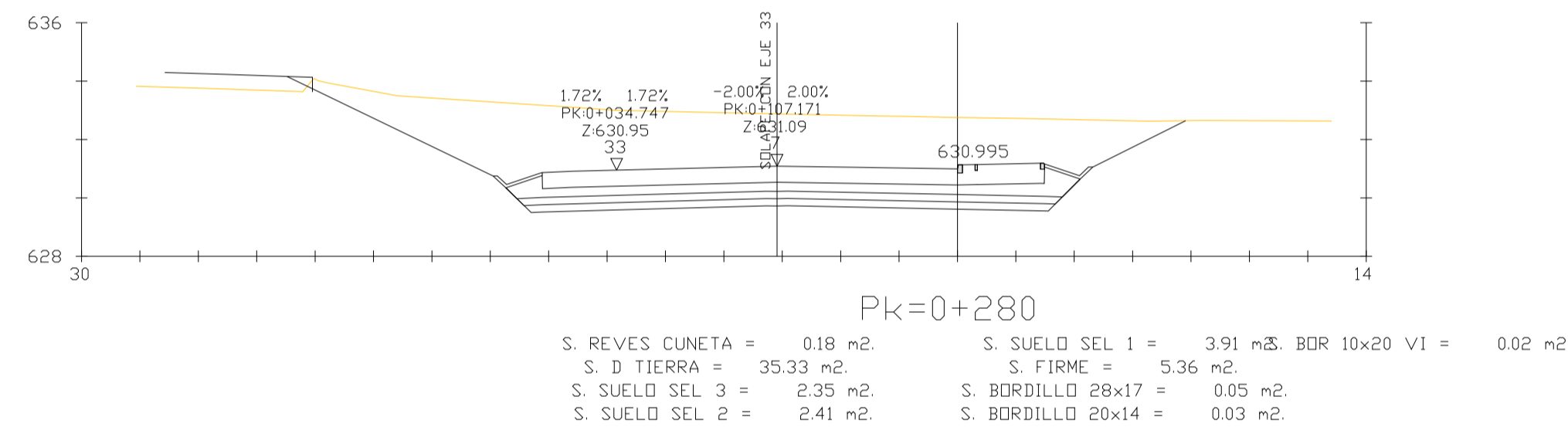
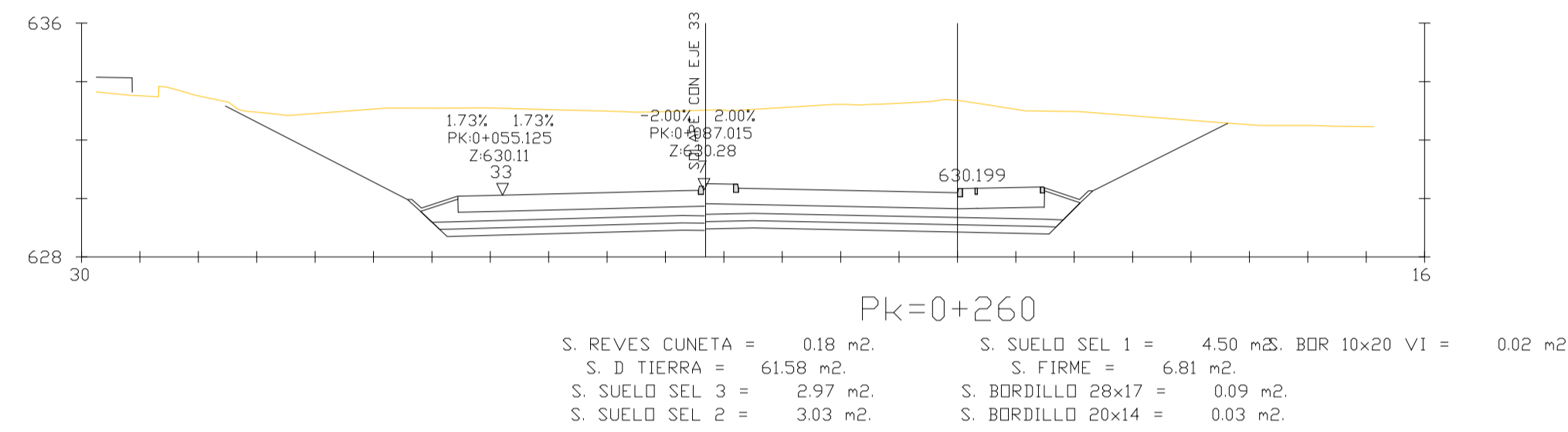
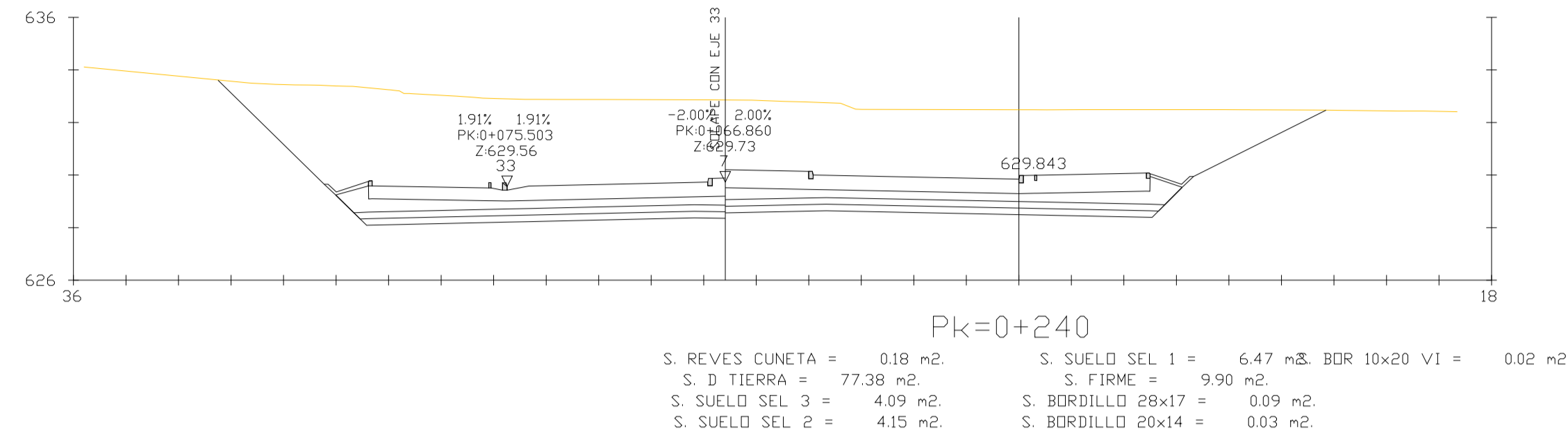
S. REVES CUNETAS = 0.18 m² S. SUELO SEL 1 = 3.98 m² BDR 10x20 V1 = 0.02 m²
 S. D TIERRA = 62.87 m² S. FIRME = 5.83 m²
 S. SUELO SEL 3 = 2.58 m² S. BORDILLO 28x17 = 0.07 m²
 S. SUELO SEL 2 = 2.64 m² S. BORDILLO 20x14 = 0.03 m²

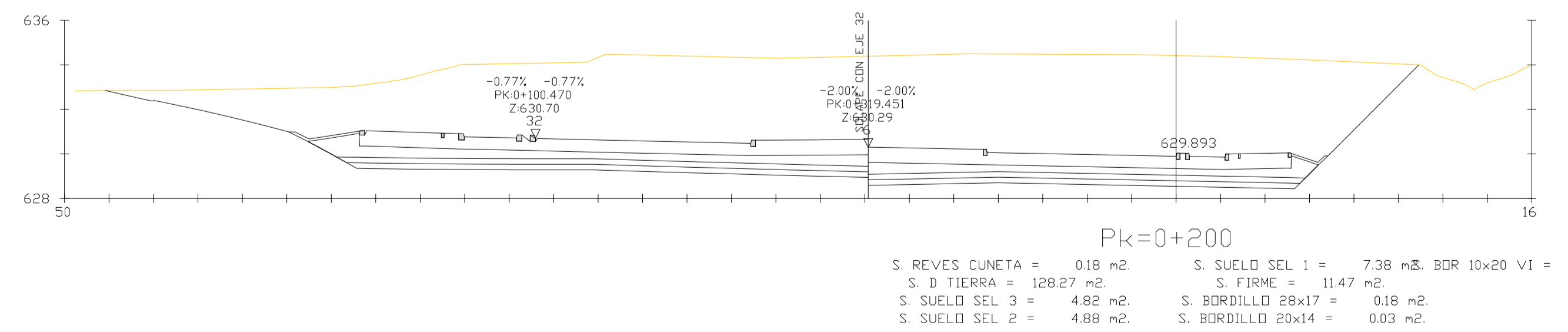
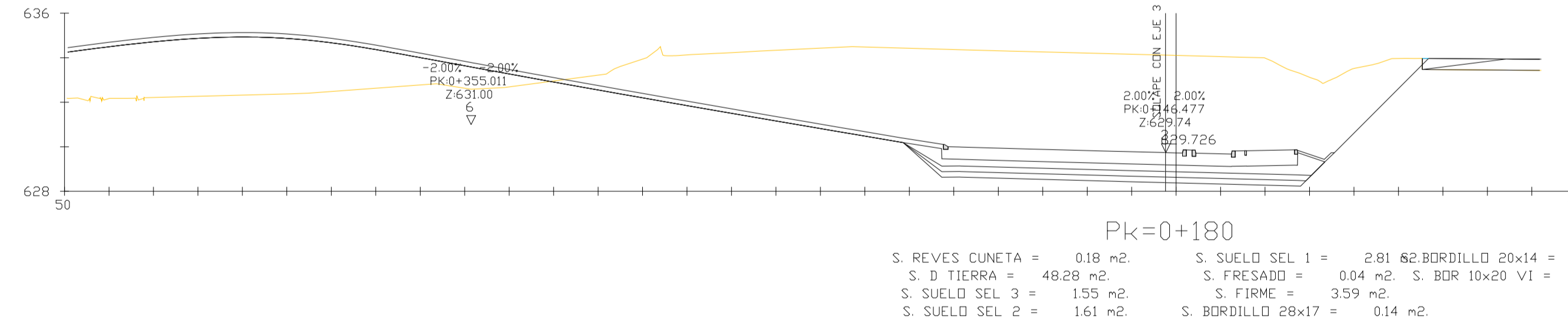
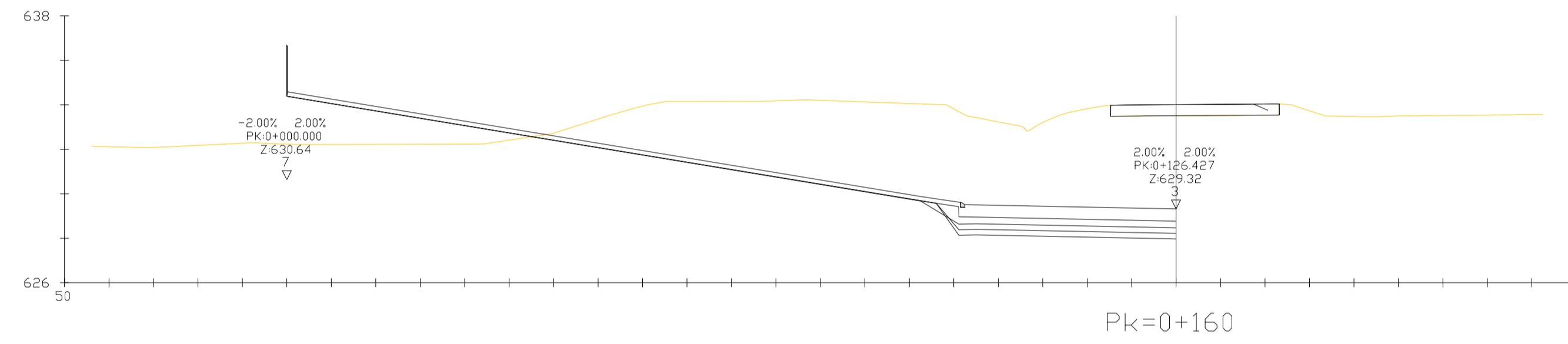
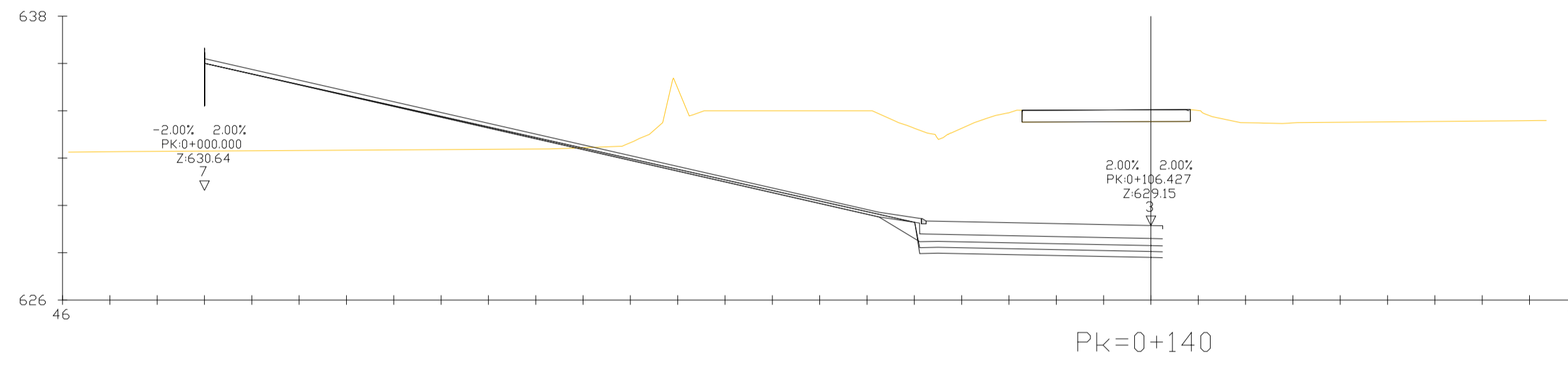
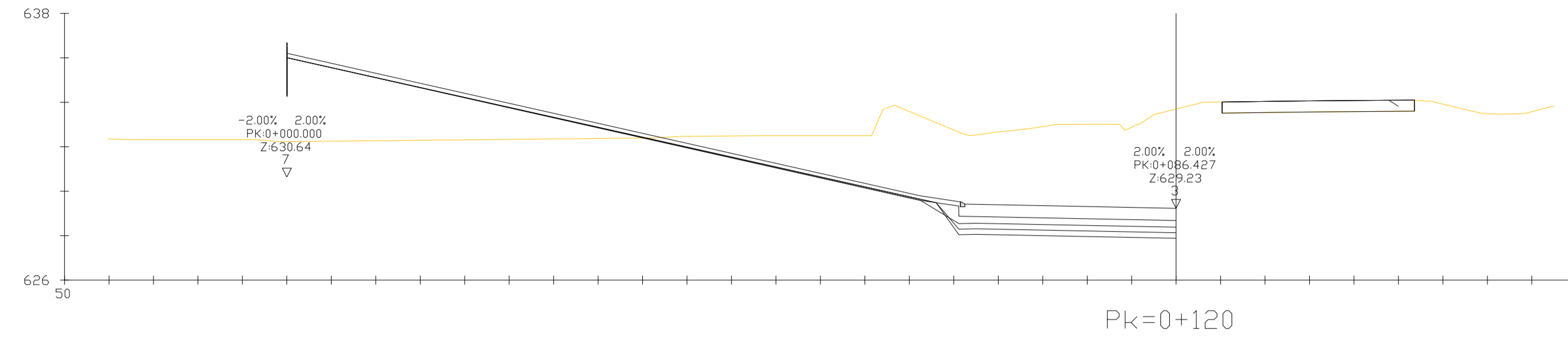


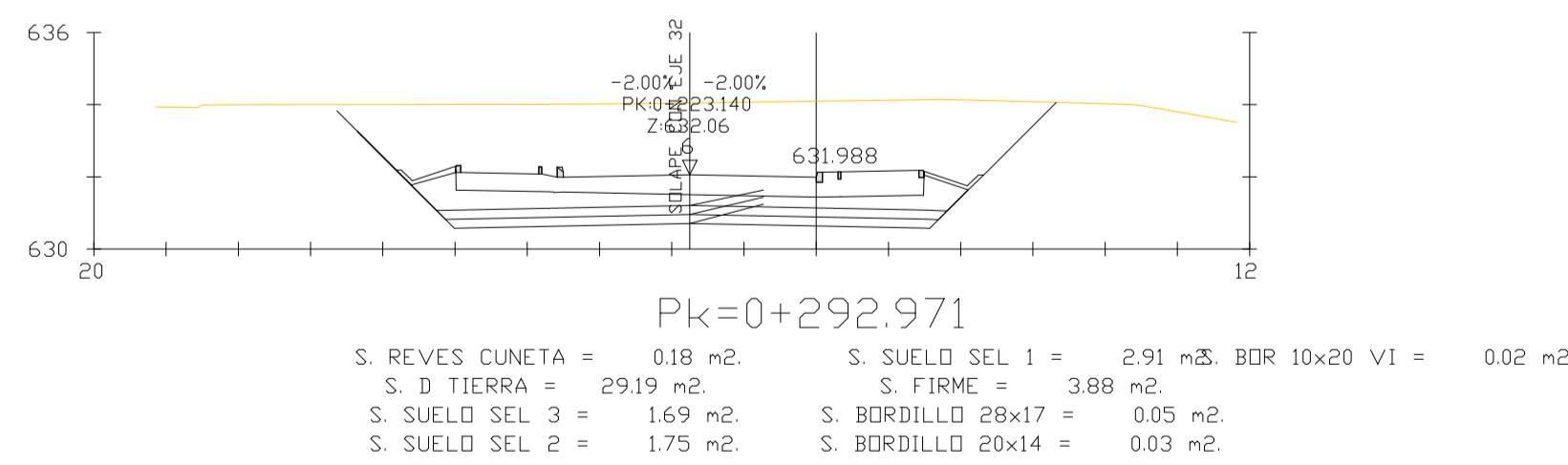
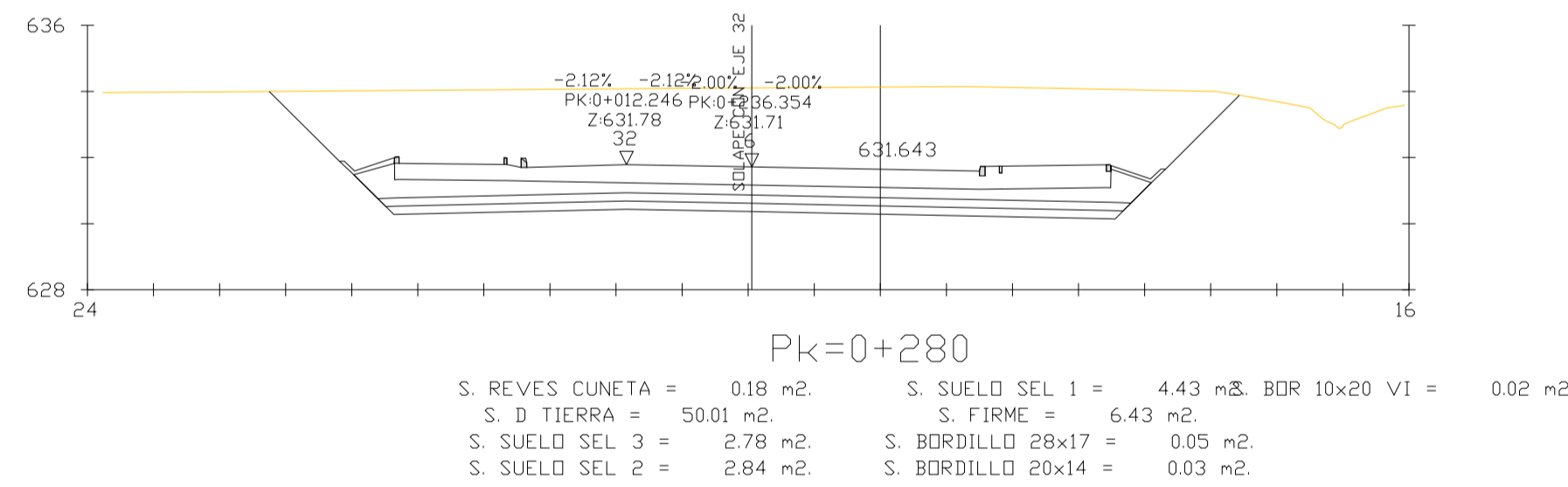
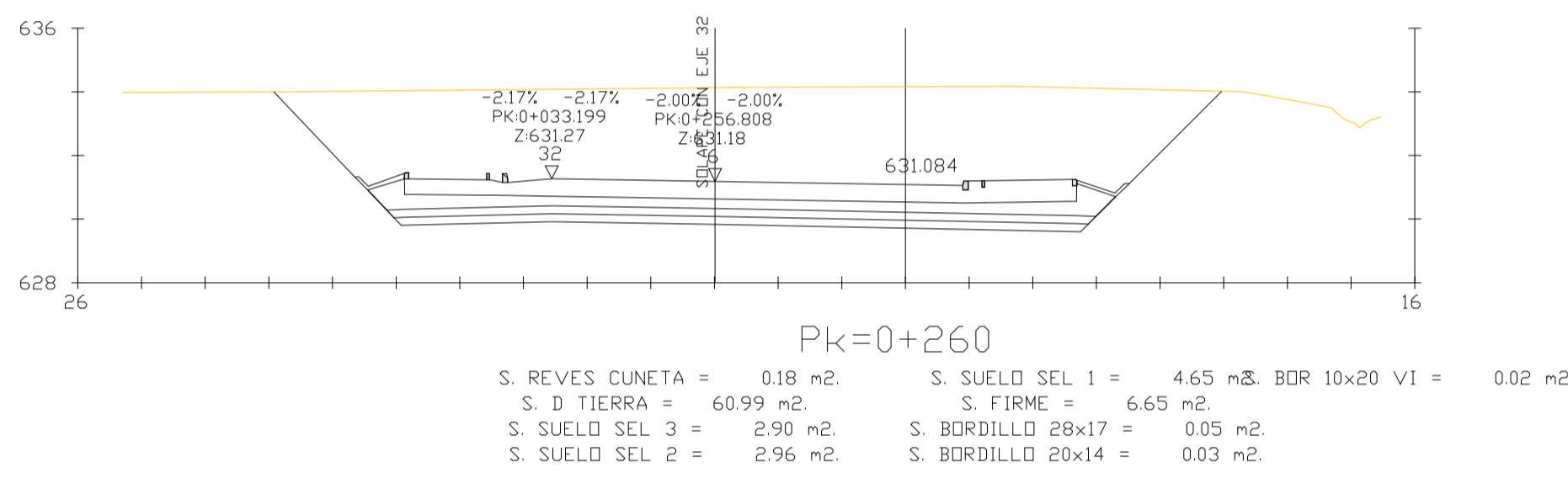
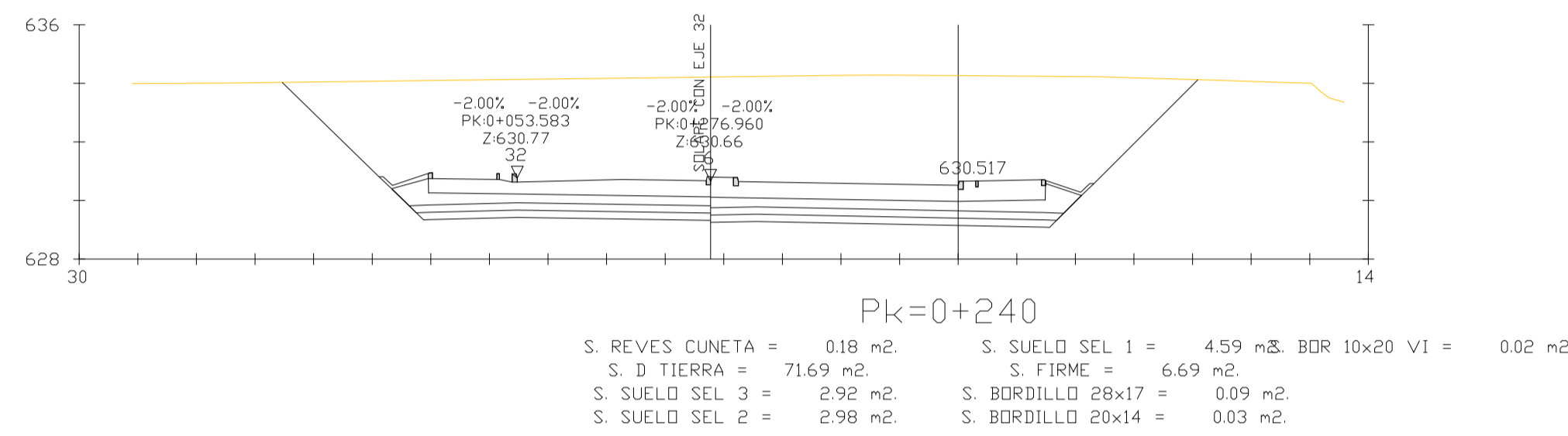
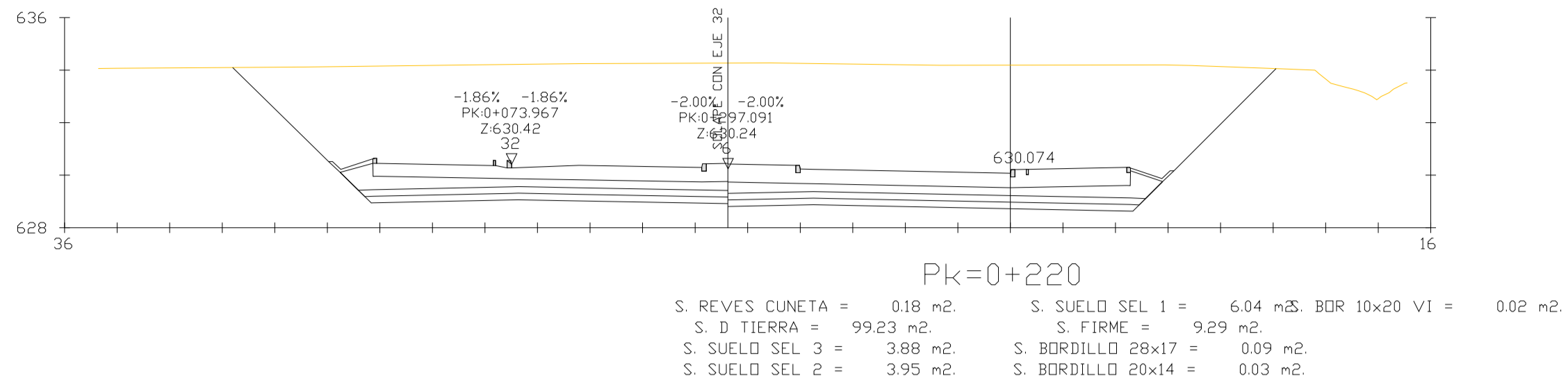
S. REVES CUNETAS = 0.18 m² S. SUELO SEL 1 = 5.81 m² BDR 10x20 V1 = 0.02 m²
 S. D TIERRA = 87.65 m² S. FIRME = 8.13 m²
 S. SUELO SEL 3 = 3.52 m² S. BORDILLO 28x17 = 0.09 m²
 S. SUELO SEL 2 = 3.58 m² S. BORDILLO 20x14 = 0.03 m²

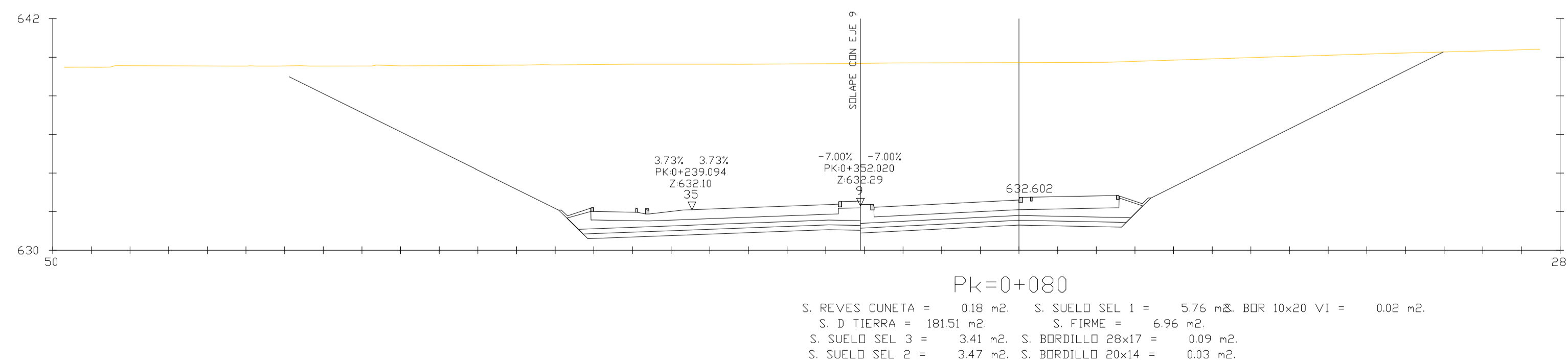
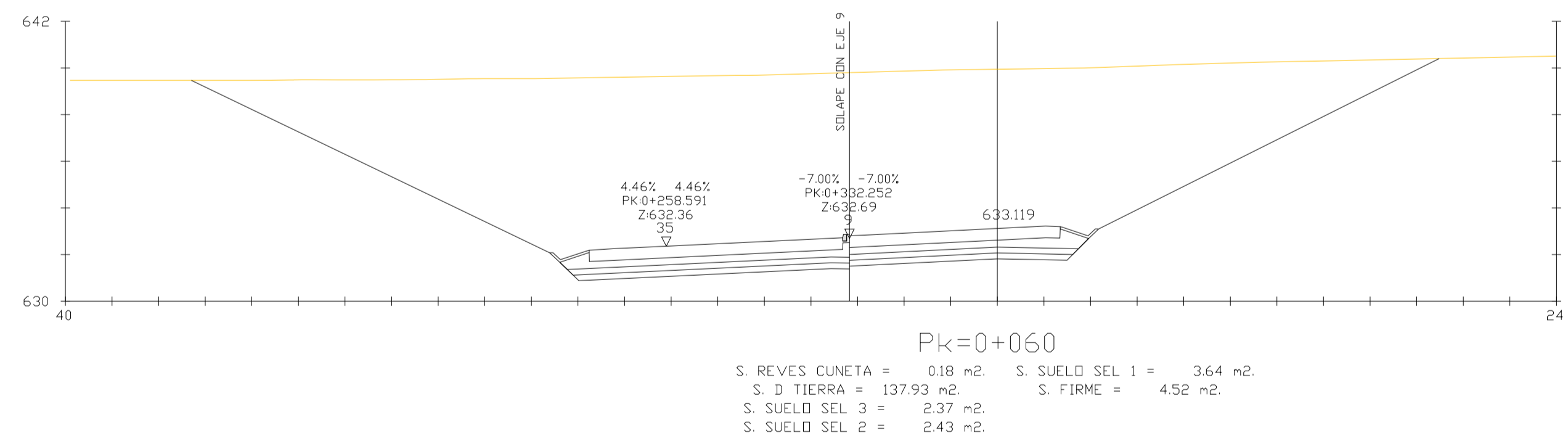
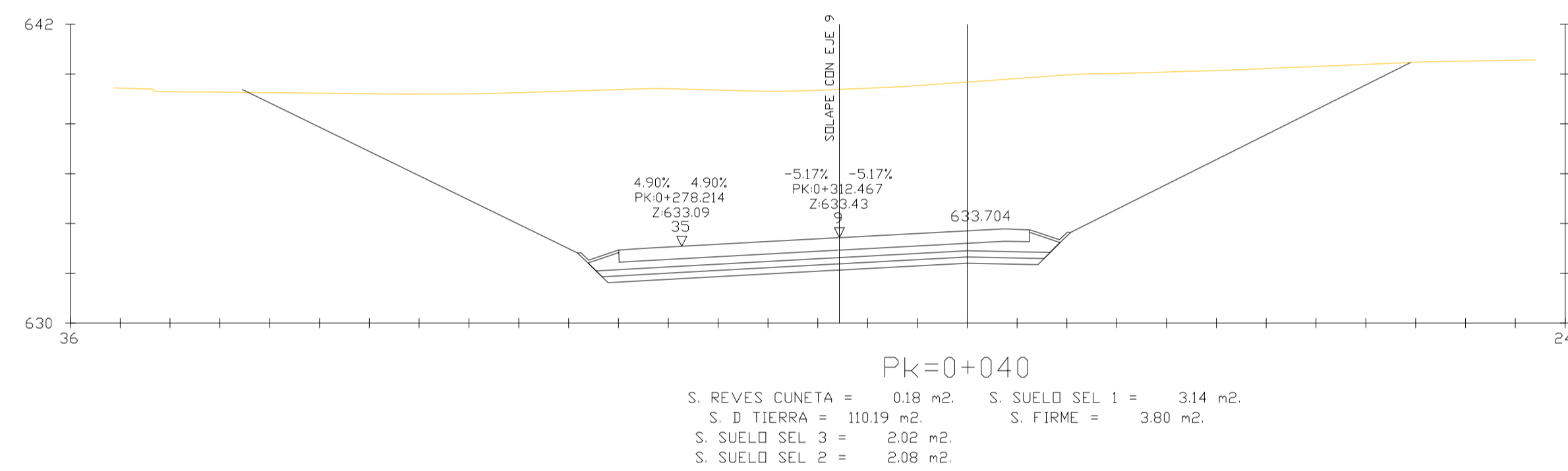
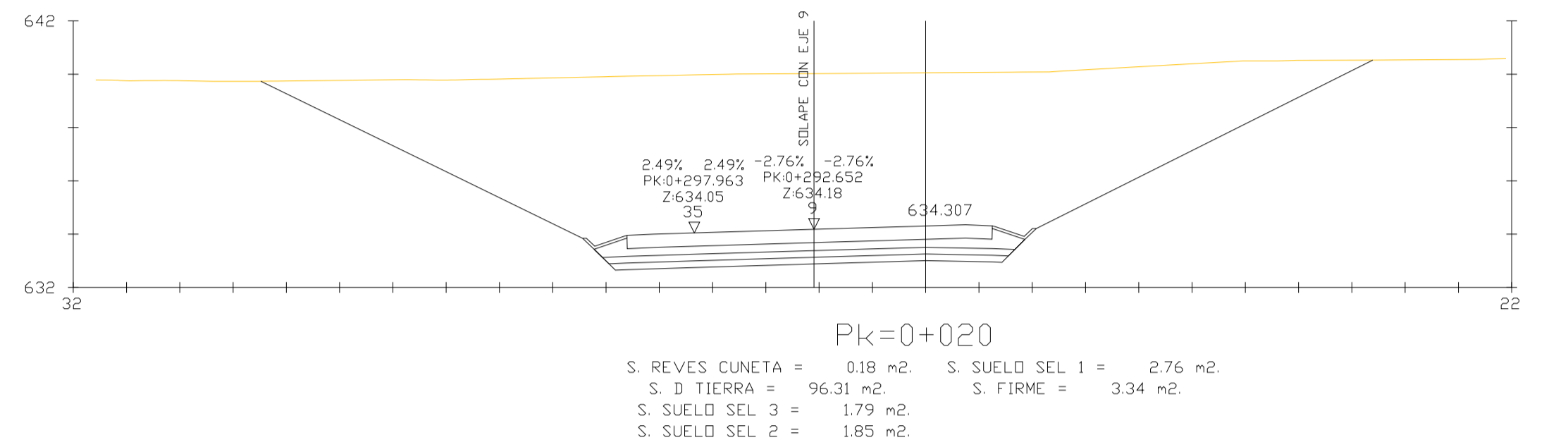
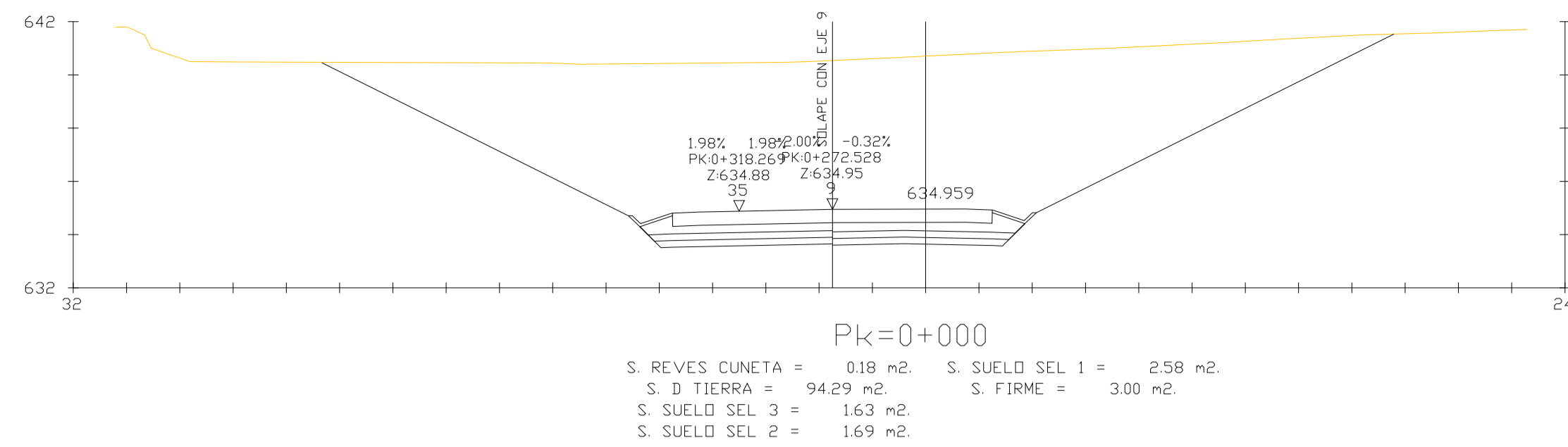


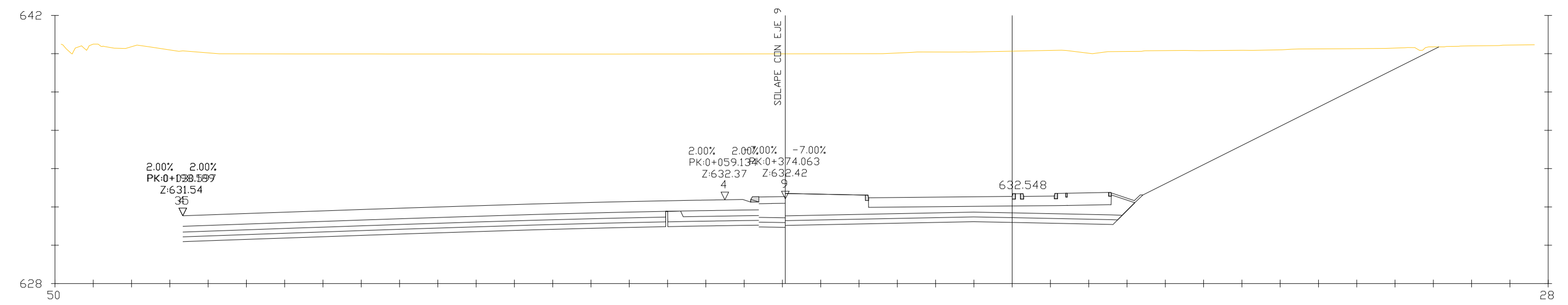
S. REVES CUNETAS = 0.18 m² S. SUELO SEL 1 = 5.66 m² BDR 10x20 V1 = 0.02 m²
 S. D TIERRA = 79.37 m² S. FIRME = 7.30 m²
 S. SUELO SEL 3 = 3.23 m² S. BORDILLO 28x17 = 0.18 m²
 S. SUELO SEL 2 = 3.29 m² S. BORDILLO 20x14 = 0.03 m²



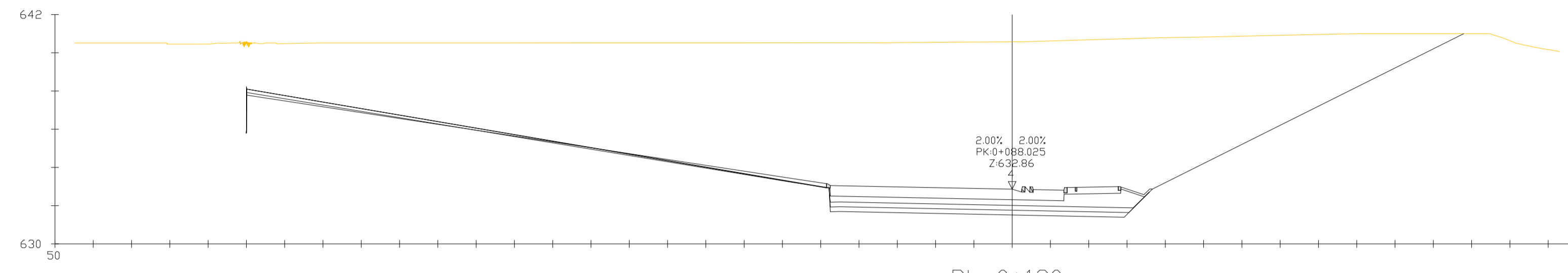




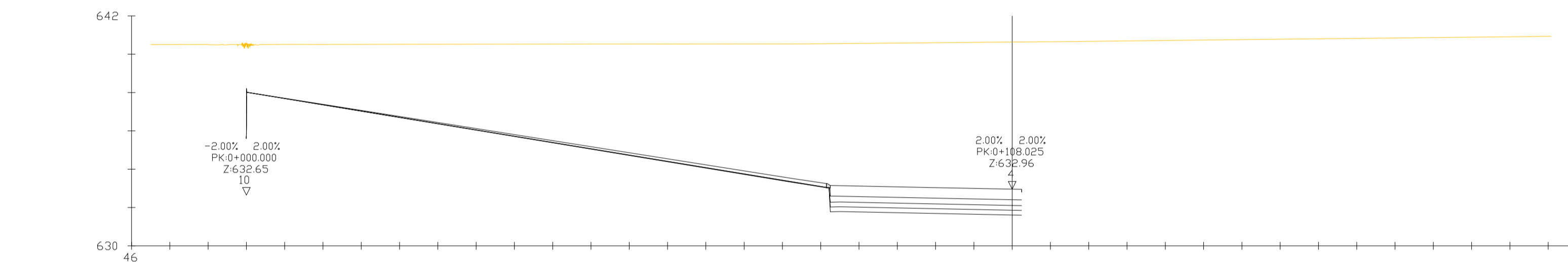




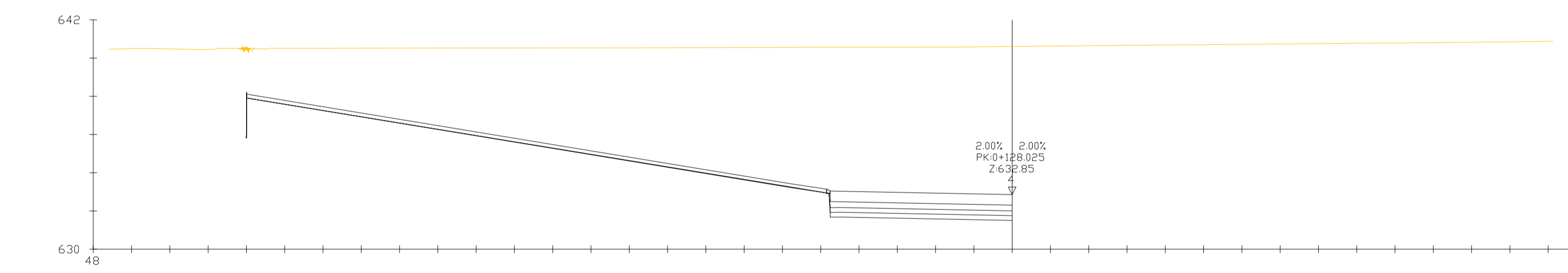
Pk=0+100
 S. REVES CUNETAS = 0.18 m². S. SUELO SEL 1 = 10.25 m². BOR 10x20 VI = 0.02 m².
 S. D TIERRA = 223.42 m². S. FIRME = 6.64 m².
 S. SUELO SEL 3 = 4.31 m². S. BORDILLO 28x17 = 0.18 m².
 S. SUELO SEL 2 = 4.37 m². S. BORDILLO 20x14 = 0.03 m².



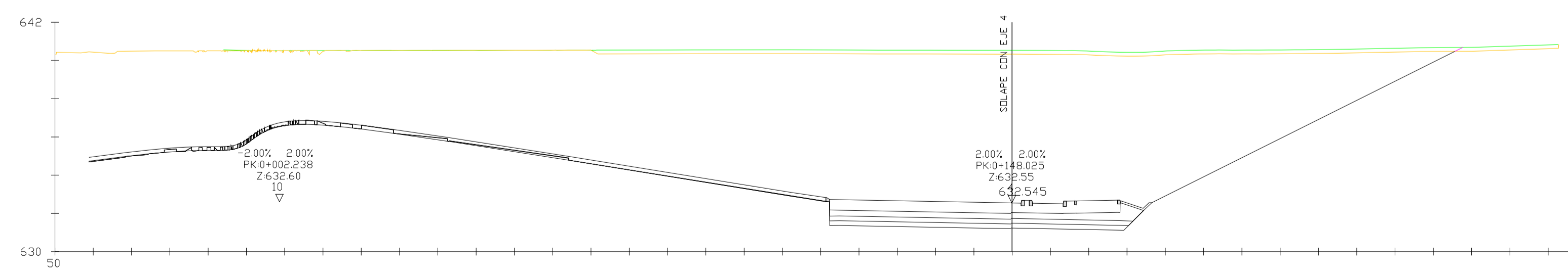
Pk=0+120



Pk=0+140



Pk=0+160



Pk=0+180
 S. REVES CUNETAS = 0.18 m². S. SUELO SEL 1 = 2.74 m². BOR 10x20 VI = 0.02 m².
 S. D TIERRA = 127.00 m². S. VEGETAL = 4.68 m². S. BOR 10x20 VI = 0.02 m².
 S. SUELO SEL 3 = 1.50 m². S. FIRME = 3.16 m².
 S. SUELO SEL 2 = 1.56 m². S. BORDILLO 28x17 = 0.14 m².



SECRETARÍA DE ESTADO DE TRANSPORTES, MOVILIDAD Y AGENDA URBANA
 SECRETARÍA GENERAL DE INFRAESTRUCTURAS
 DIRECCIÓN GENERAL DE CARRETERAS
 DEMARCACIÓN DE CARRETERAS DEL ESTADO EN MADRID

CONSULTOR:

EL I.C.C.P. AUTOR DEL PROYECTO:

 D. JUAN CÁNOVAS MASERO

EL I.C.C.P. DIRECTOR DEL PROYECTO:

 D. ALFREDO LÓPEZ DE LA FUENTE

Vº Bº LA JEFA DE LA DEMARCACIÓN:
 Dña GLORIA MARÍA RAMOS PALOP

ESCALAS:
 1:200
 ORIGINAL A-1

 GRÁFICA

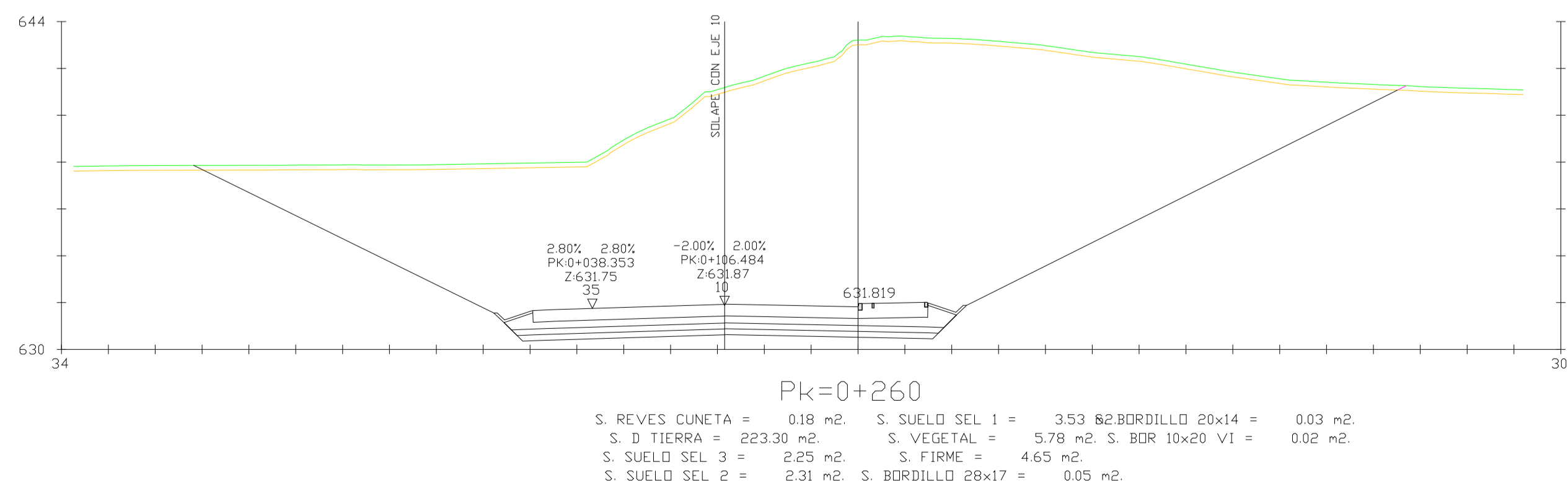
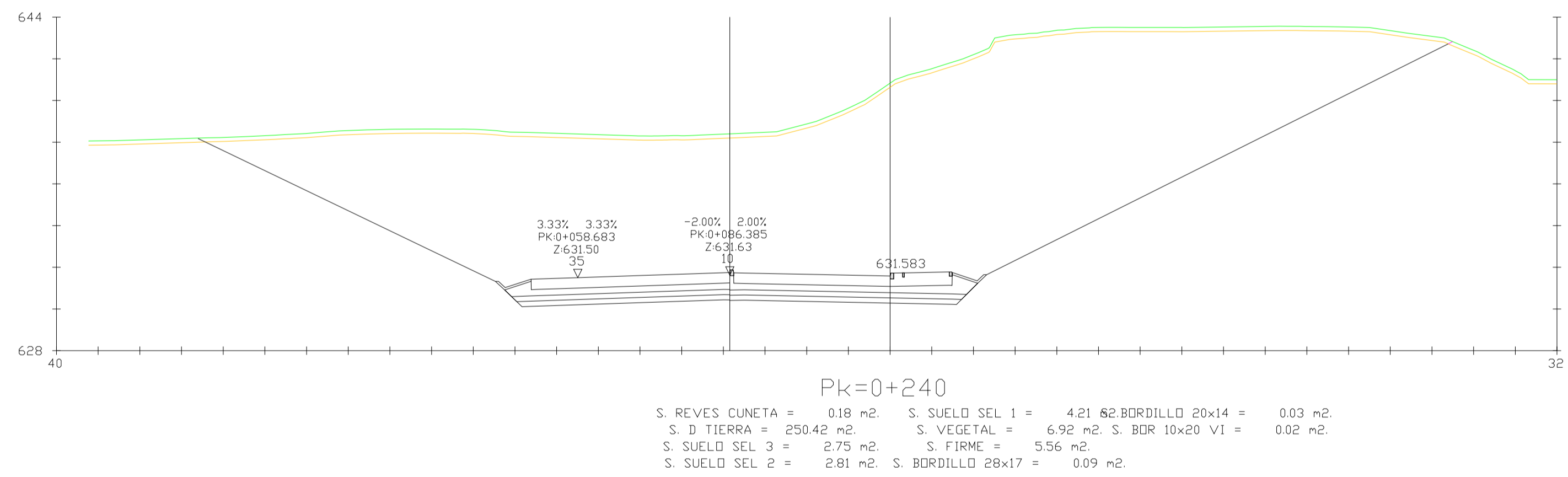
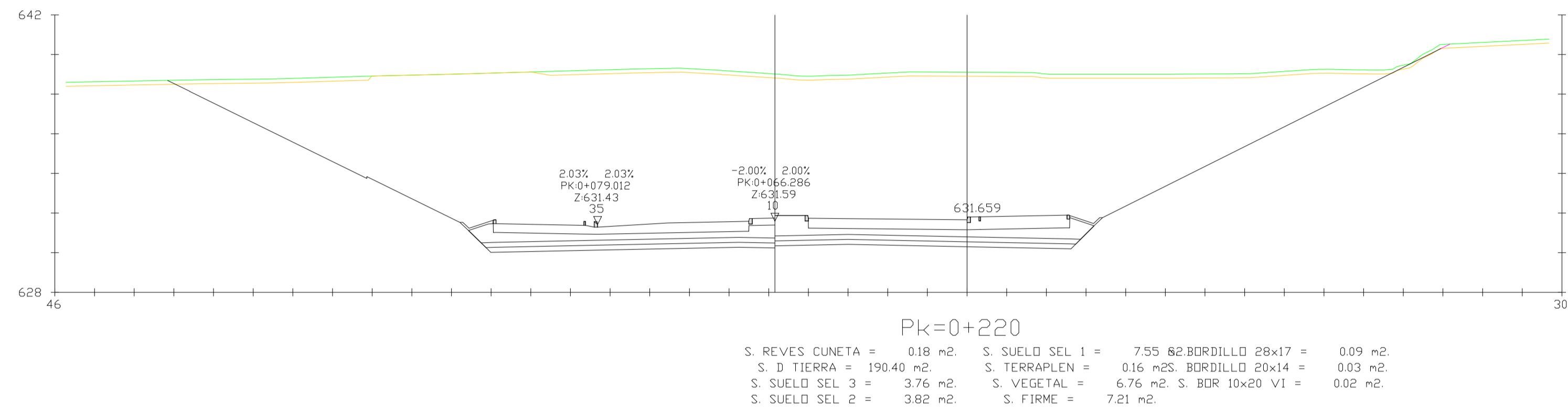
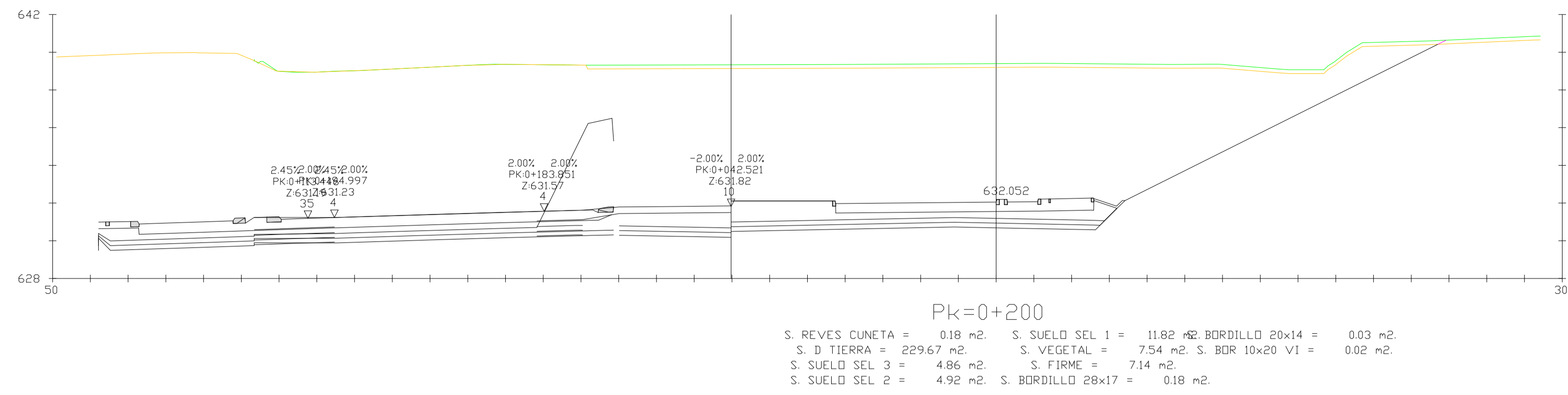
TÍTULO COMPLEMENTARIO:
 PROYECTO DE TRAZADO Y CONSTRUCCIÓN ACCESO VIARIO A LA TERMINAL INTERMODAL DE MERCANCIAS DE VICÁLVARO DESDE LA AUTOPISTA M-45.

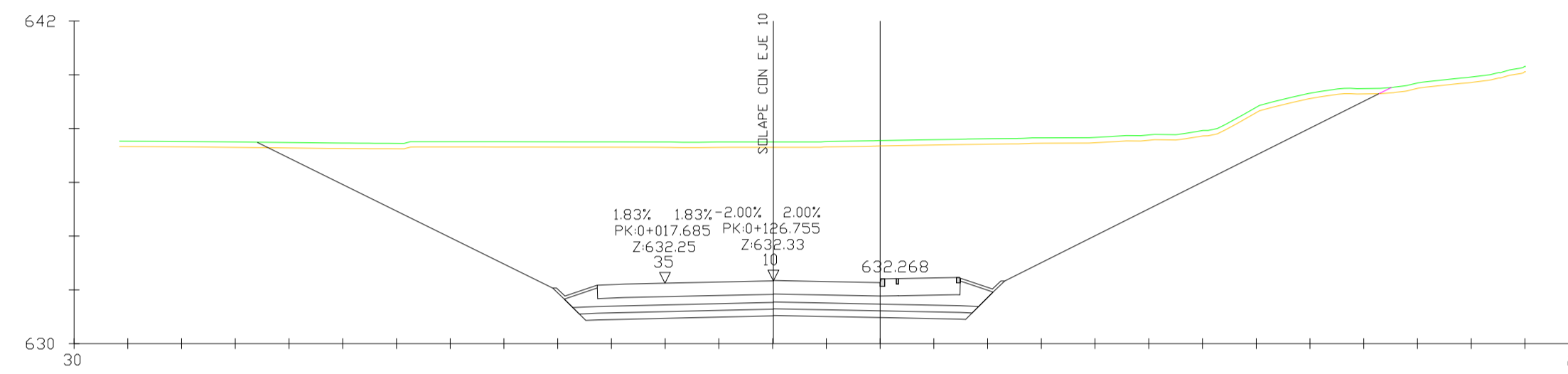
CLAVE:
 T7/47-M-14770

Nº PLANO:
 2.8.23

DESIGNACIÓN DEL PLANO:
 PERFILES TRANSVERSALES EJE 34

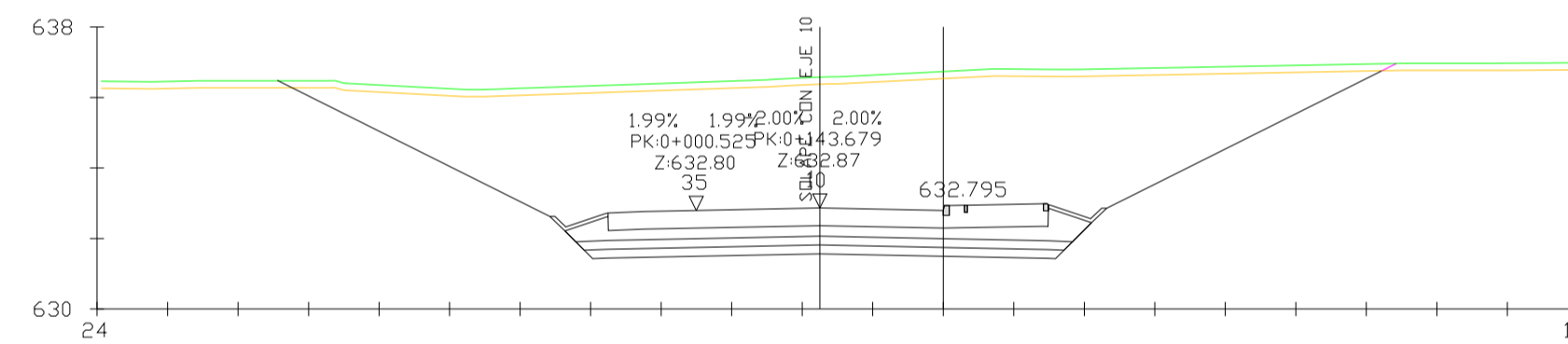
FECHA:
 JULIO 2023
 HOJA 2 DE 4





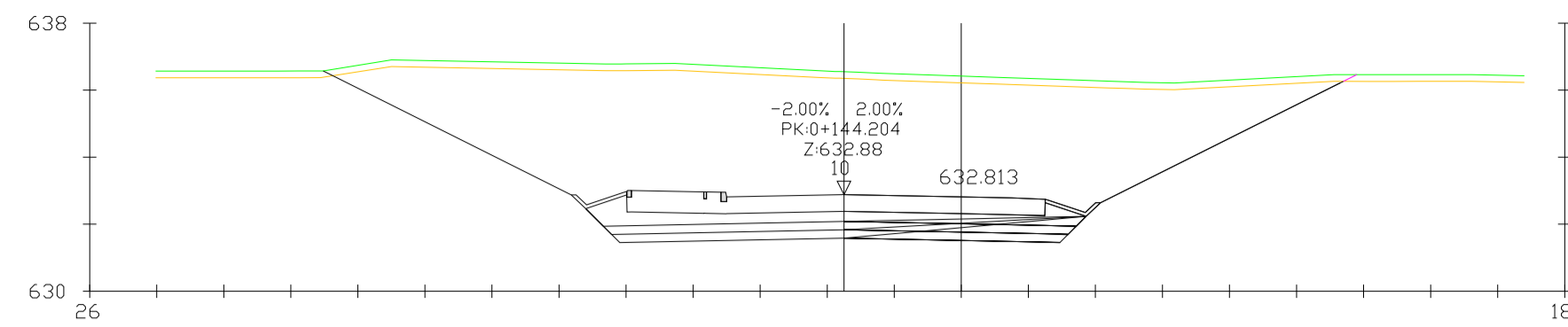
Pk=0+280

S. REVES CUNETA = 0.18 m². S. SUELO SEL 1 = 3.01 m². S. BORDILLO 20x14 = 0.03 m².
 S. D TIERRA = 06.00 m². S. VEGETAL = 4.55 m². S. BDR 10x20 VI = 0.02 m².
 S. SUELO SEL 3 = 1.82 m². S. FIRME = 3.79 m².
 S. SUELO SEL 2 = 1.88 m². S. BORDILLO 28x17 = 0.05 m².

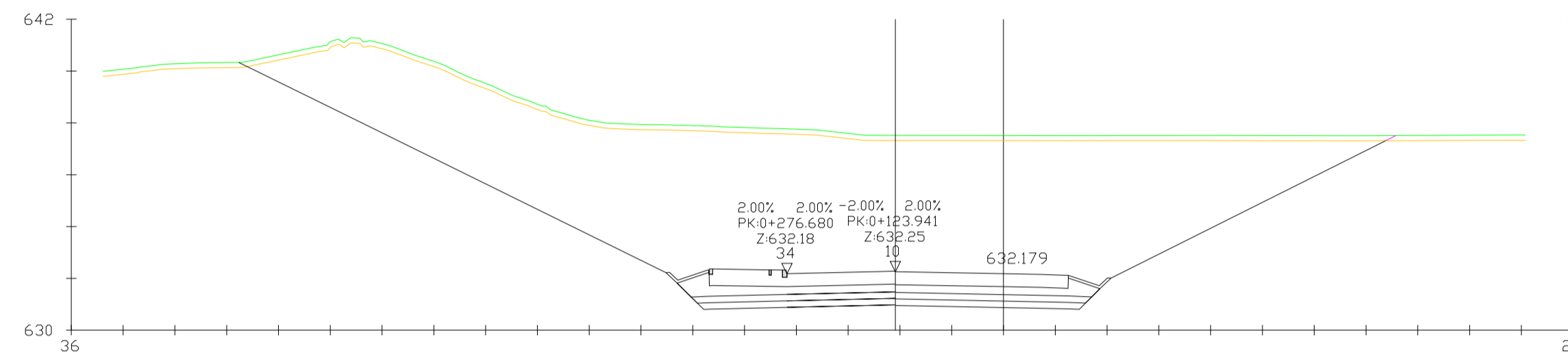


Pk=0+296.712

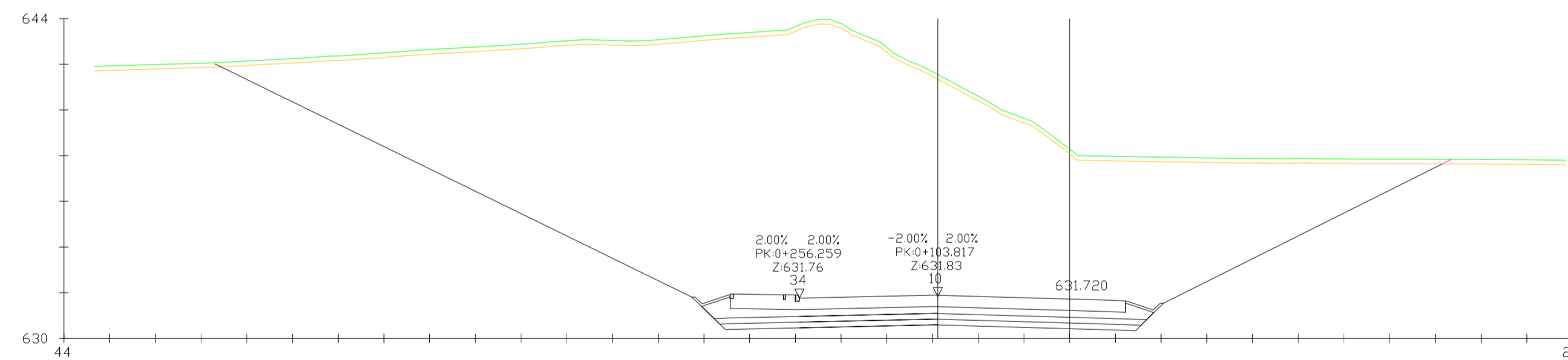
S. REVES CUNETA = 0.18 m². S. SUELO SEL 1 = 2.87 m². S. BORDILLO 20x14 = 0.03 m².
 S. D TIERRA = 54.65 m². S. VEGETAL = 3.23 m². S. BDR 10x20 VI = 0.02 m².
 S. SUELO SEL 3 = 1.70 m². S. FIRME = 3.56 m².
 S. SUELO SEL 2 = 1.76 m². S. BORDILLO 28x17 = 0.05 m².



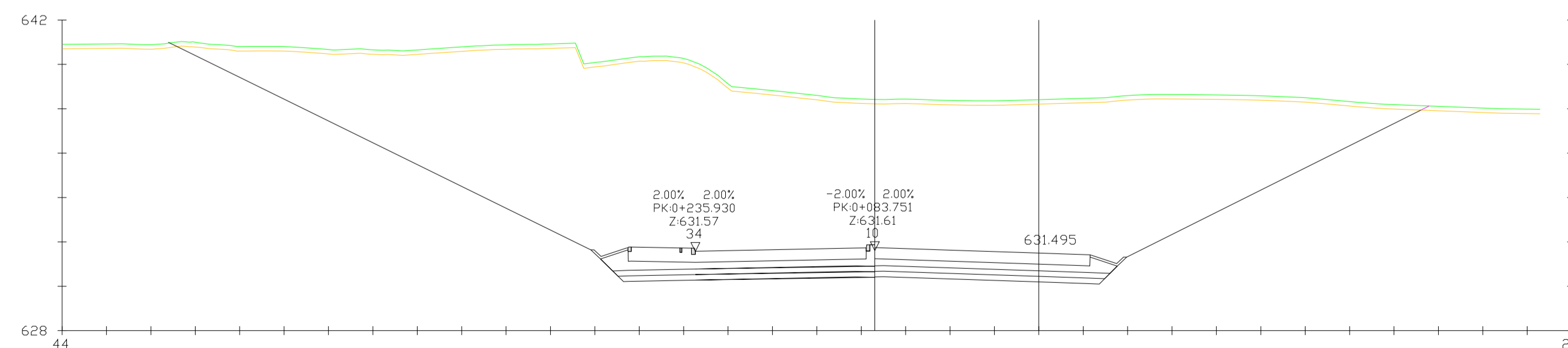
Pk=0+000
 S. REVES CUNETAS = 0.18 m² S. SUELO SEL 1 = 2.35 m²
 S. D TIERRA = 47.30 m² S. VEGETAL = 3.02 m²
 S. SUELO SEL 3 = 1.64 m² S. FIRME = 3.00 m²
 S. SUELO SEL 2 = 1.70 m²



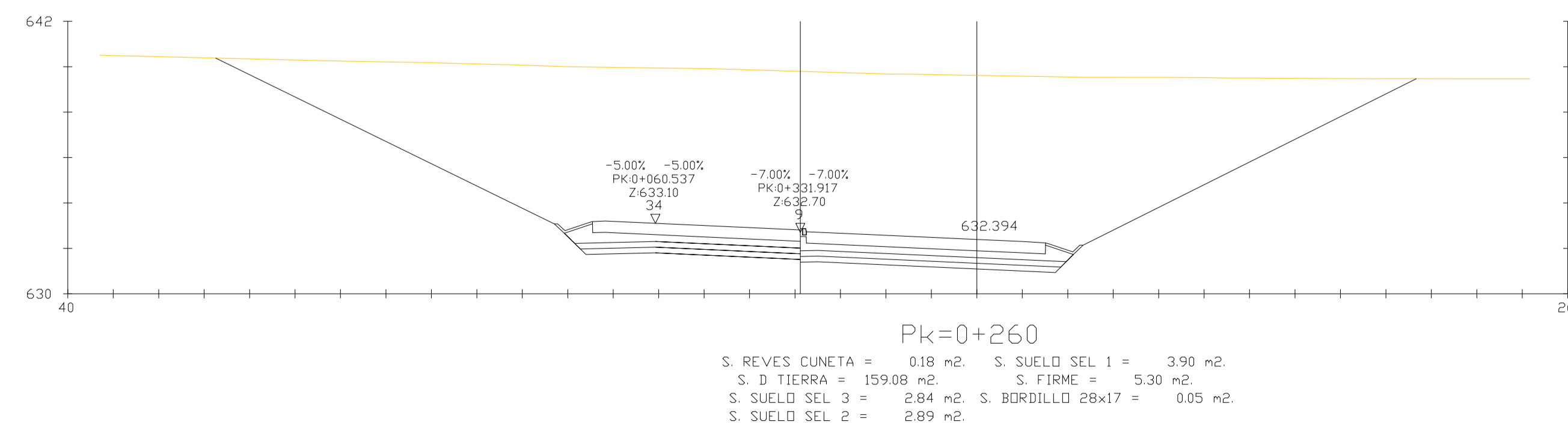
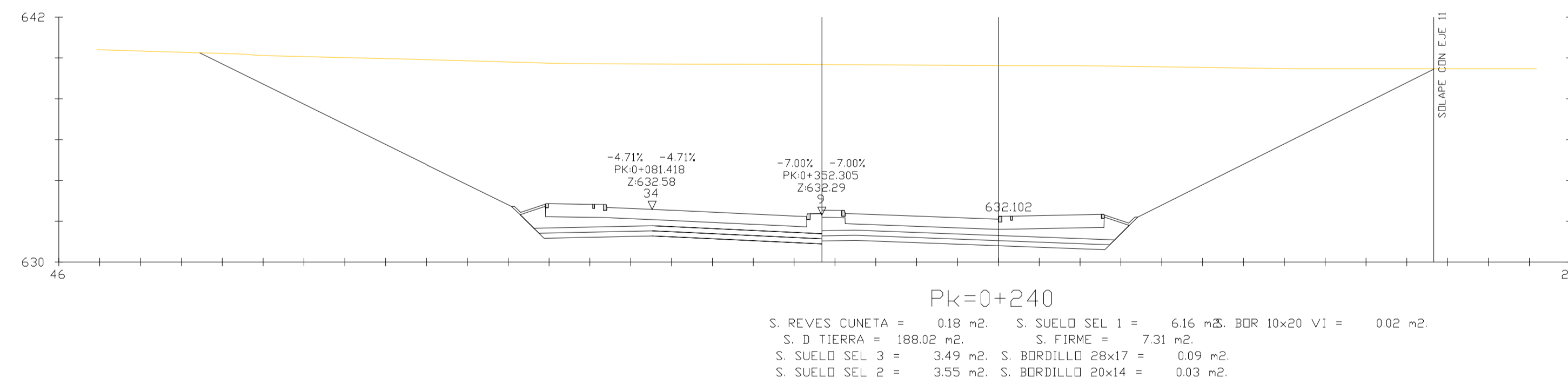
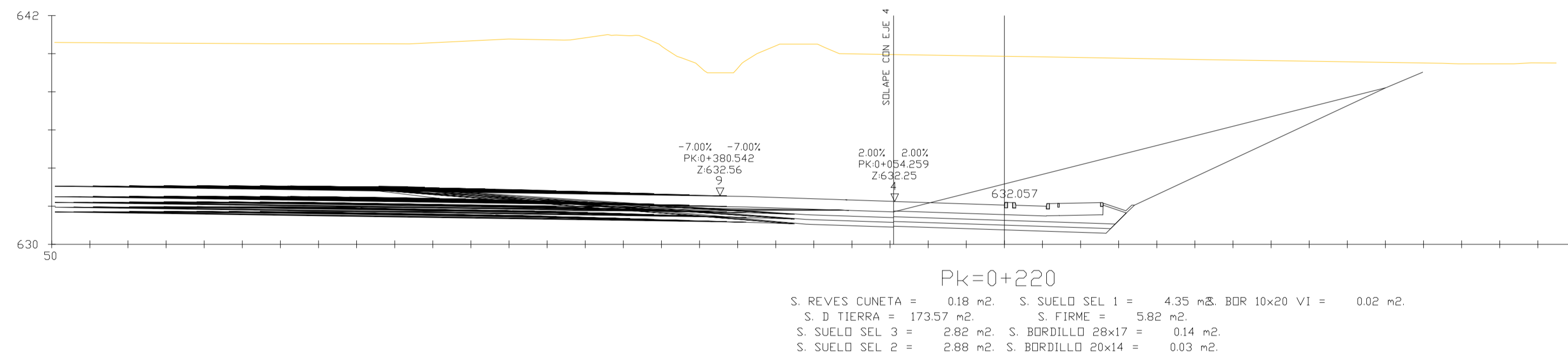
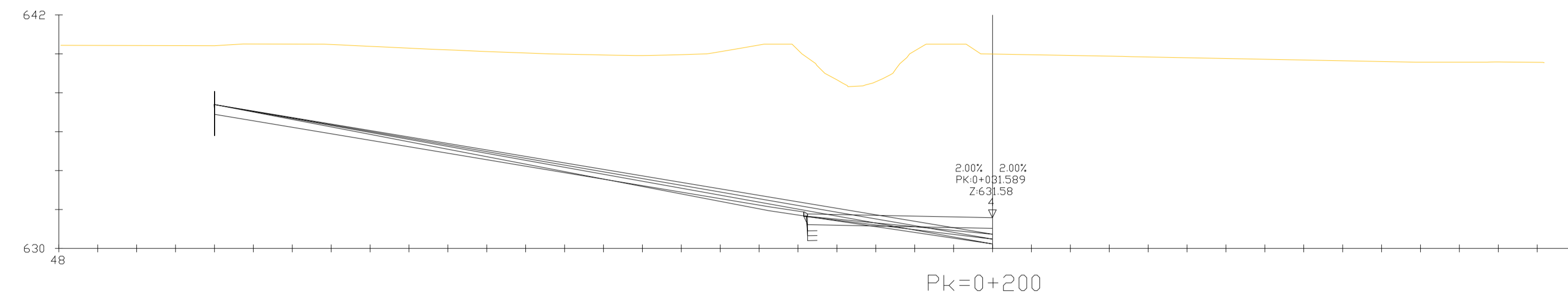
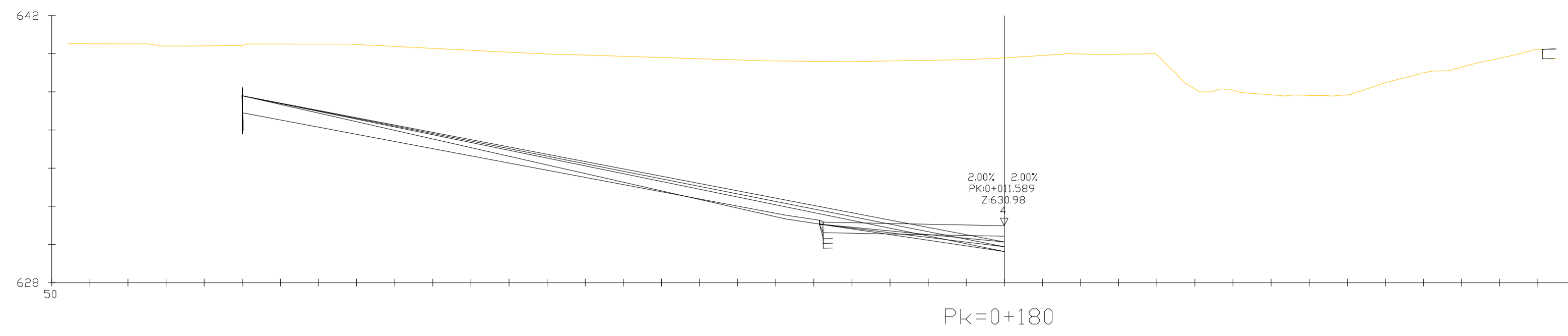
Pk=0+020
 S. REVES CUNETAS = 0.18 m² S. SUELO SEL 1 = 2.61 m²
 S. D TIERRA = 81.04 m² S. VEGETAL = 3.83 m²
 S. SUELO SEL 3 = 1.81 m² S. FIRME = 3.34 m²
 S. SUELO SEL 2 = 1.87 m²

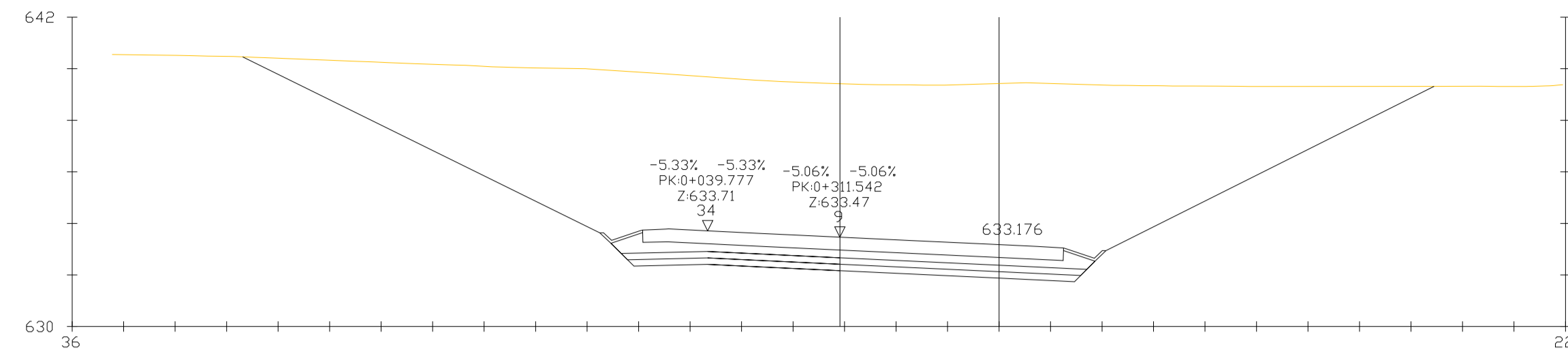


Pk=0+040
 S. REVES CUNETAS = 0.18 m² S. SUELO SEL 1 = 3.03 m²
 S. D TIERRA = 121.07 m² S. VEGETAL = 4.45 m²
 S. SUELO SEL 3 = 2.19 m² S. FIRME = 4.11 m²
 S. SUELO SEL 2 = 2.25 m²

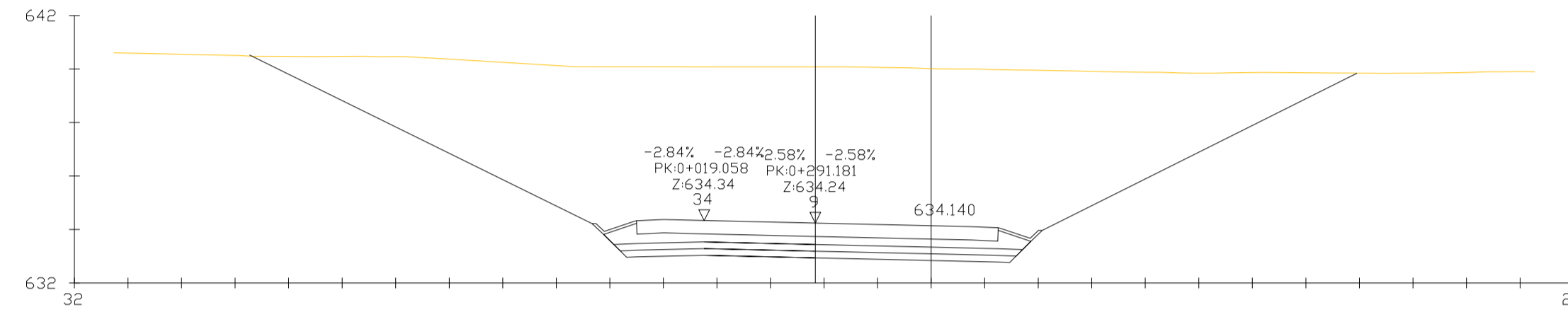


Pk=0+060
 S. REVES CUNETAS = 0.18 m² S. SUELO SEL 1 = 3.49 m²
 S. D TIERRA = 138.05 m² S. VEGETAL = 4.96 m²
 S. SUELO SEL 3 = 2.56 m² S. FIRME = 4.85 m²
 S. SUELO SEL 2 = 2.62 m²

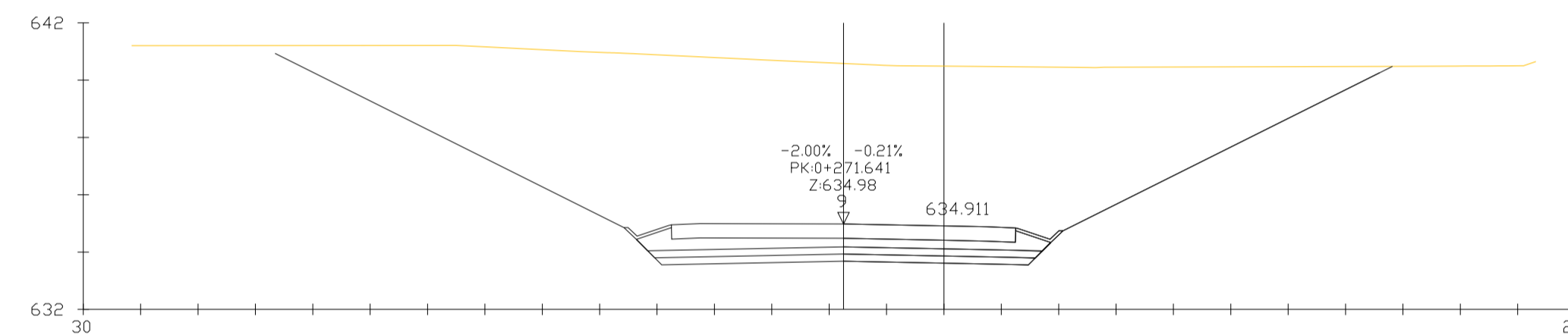




Pk=0+280
 S. REVES CUNETETA = 0.18 m² S. SUELO SEL 1 = 3.18 m²
 S. D TIERRA = 117.12 m² S. FIRME = 4.33 m²
 S. SUELO SEL 3 = 2.31 m²
 S. SUELO SEL 2 = 2.37 m²



Pk=0+300
 S. REVES CUNETETA = 0.18 m² S. SUELO SEL 1 = 2.61 m²
 S. D TIERRA = 95.08 m² S. FIRME = 3.41 m²
 S. SUELO SEL 3 = 1.85 m²
 S. SUELO SEL 2 = 1.91 m²





Pk=0+319.155
 S. REVES CUNETETA = 0.18 m² S. SUELO SEL 1 = 2.35 m²
 S. D TIERRA = 84.71 m² S. FIRME = 3.00 m²
 S. SUELO SEL 3 = 1.64 m²
 S. SUELO SEL 2 = 1.70 m²



SECRETARÍA DE ESTADO DE TRANSPORTES, MOVILIDAD Y AGENDA URBANA
SECRETARÍA GENERAL DE INFRAESTRUCTURAS
DIRECCIÓN GENERAL DE CARRETERAS
DEMARCACIÓN DE CARRETERAS DEL ESTADO EN MADRID

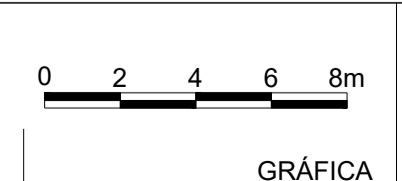


EL I.C.C.P. AUTOR DEL PROYECTO:

D. JUAN CÁNOVAS MASERO

EL I.C.C.P. DIRECTOR DEL PROYECTO:

D. ALFREDO LÓPEZ DE LA FUENTE

Vº Bº LA JEFA DE LA DEMARCACION:
Dña GLORIA MARÍA RAMOS PALOP

ESCALAS:
1:200
ORIGINAL A-1



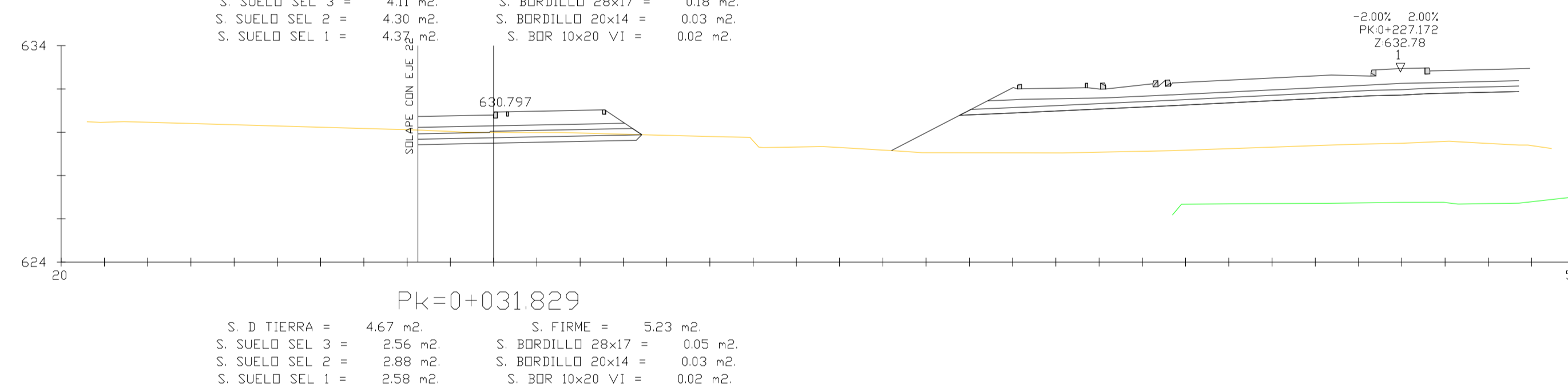
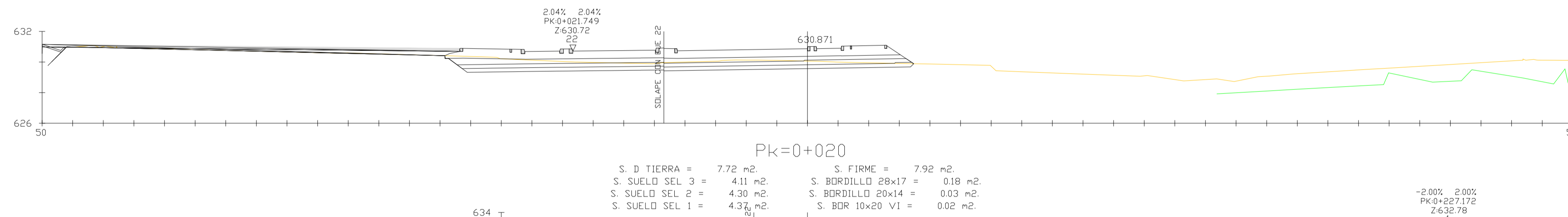
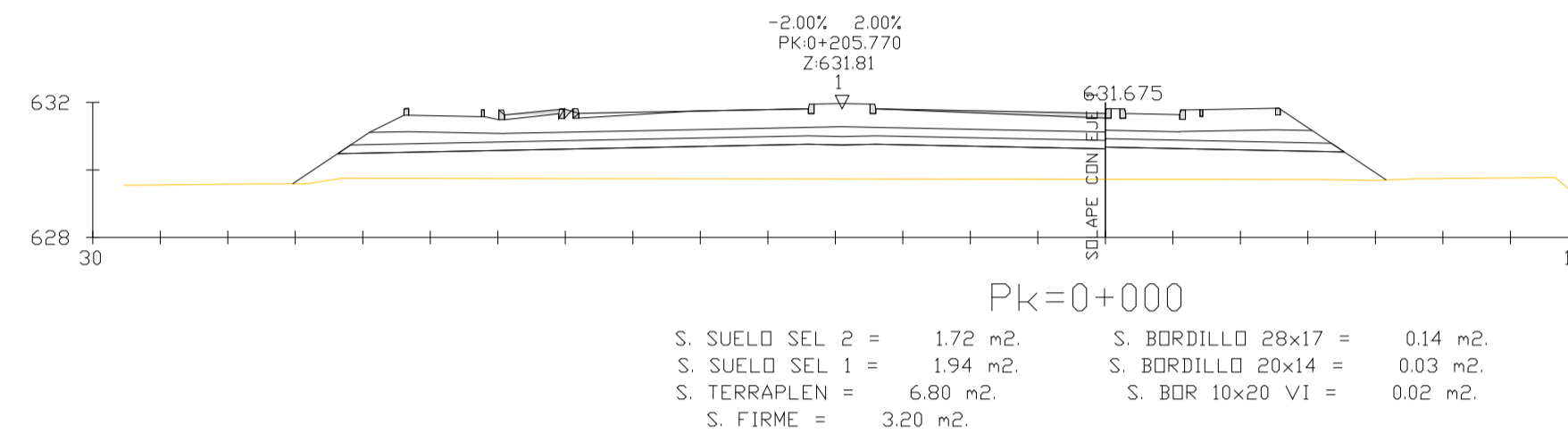
TÍTULO COMPLEMENTARIO:
PROYECTO DE TRAZADO Y CONSTRUCCIÓN
ACCESO VIARIO A LA TERMINAL INTERMODAL DE
MERCANCIAS DE VICÁLVARO DESDE LA AUTOPISTA M-45.

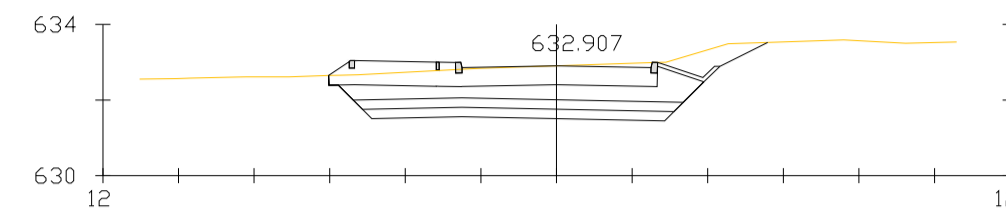
CLAVE:
T7/47-M-14770

Nº PLANO:
2.8.25

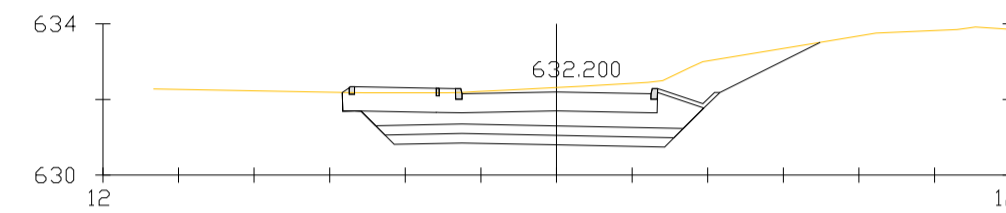
DESIGNACIÓN DEL PLANO:
PERFILES TRANSVERSALES
EJE 38

FECHA:
JULIO 2023
HOJA 1 DE 1

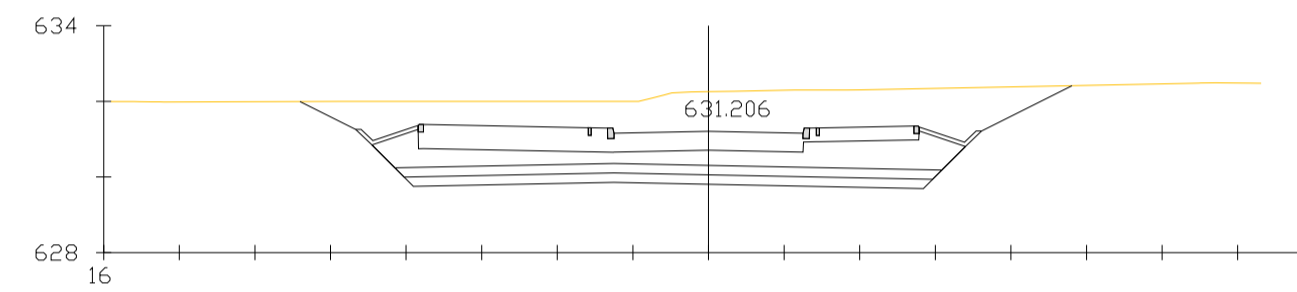




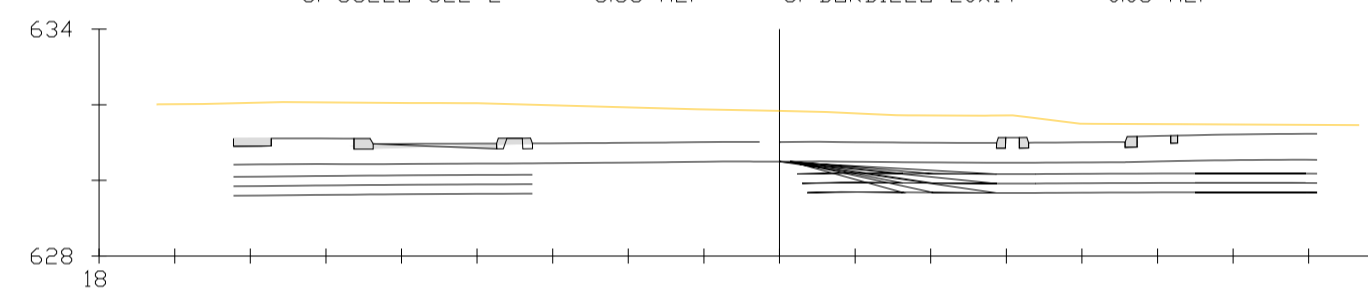
Pk=0+000
 S. REVES CUNETAS = 0.18 m² S. SUELO SEL 1 = 3.80 m² BDR 10x20 V1 = 0.02 m²
 S. D TIERRA = 13.04 m² S. FIRME = 4.61 m²
 S. SUELO SEL 3 = 2.00 m² S. BORDILLO 28x17 = 0.09 m²
 S. SUELO SEL 2 = 2.12 m² S. BORDILLO 20x14 = 0.03 m²



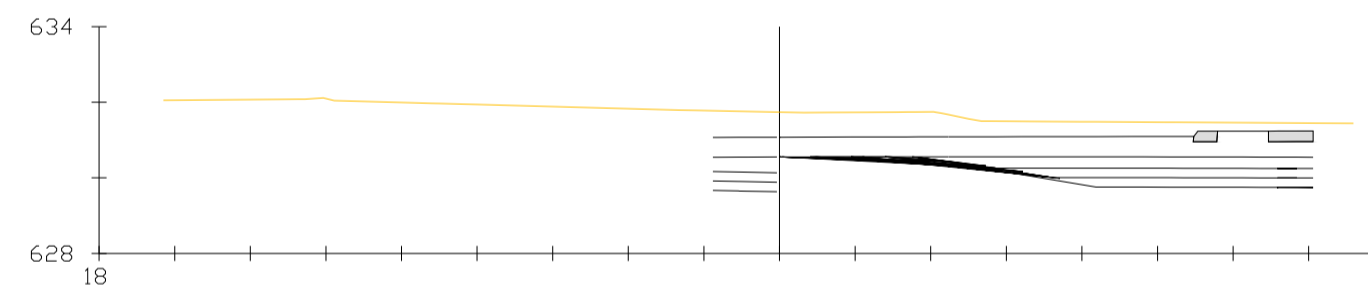
Pk=0+020
 S. REVES CUNETAS = 0.18 m² S. SUELO SEL 1 = 3.56 m² BDR 10x20 V1 = 0.02 m²
 S. D TIERRA = 14.88 m² S. FIRME = 4.47 m²
 S. SUELO SEL 3 = 1.85 m² S. BORDILLO 28x17 = 0.09 m²
 S. SUELO SEL 2 = 1.97 m² S. BORDILLO 20x14 = 0.03 m²



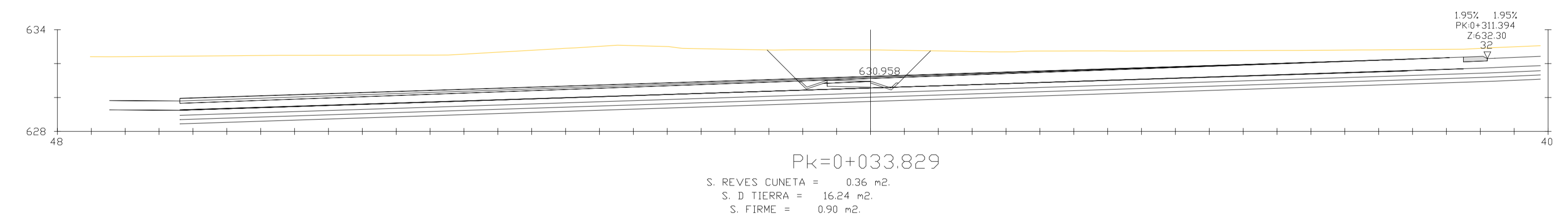
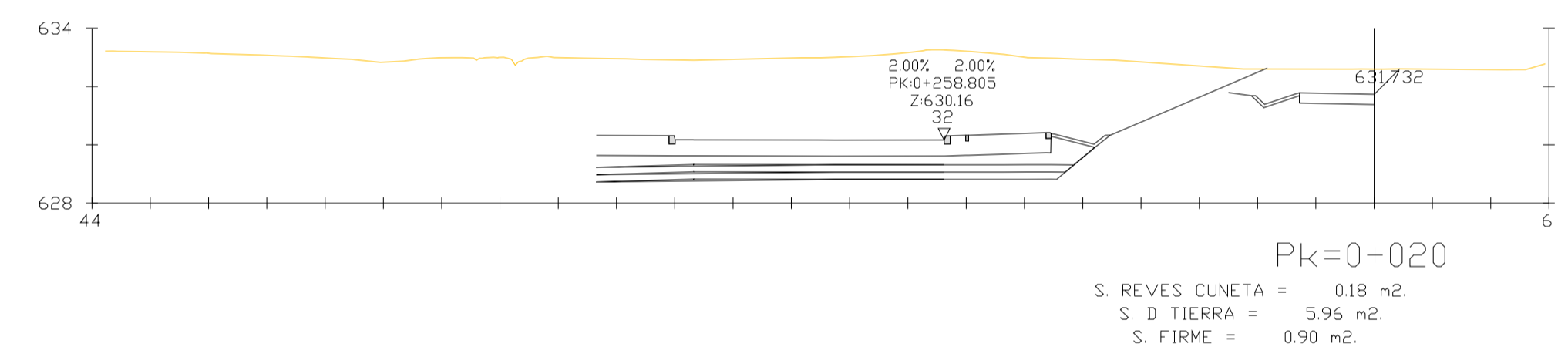
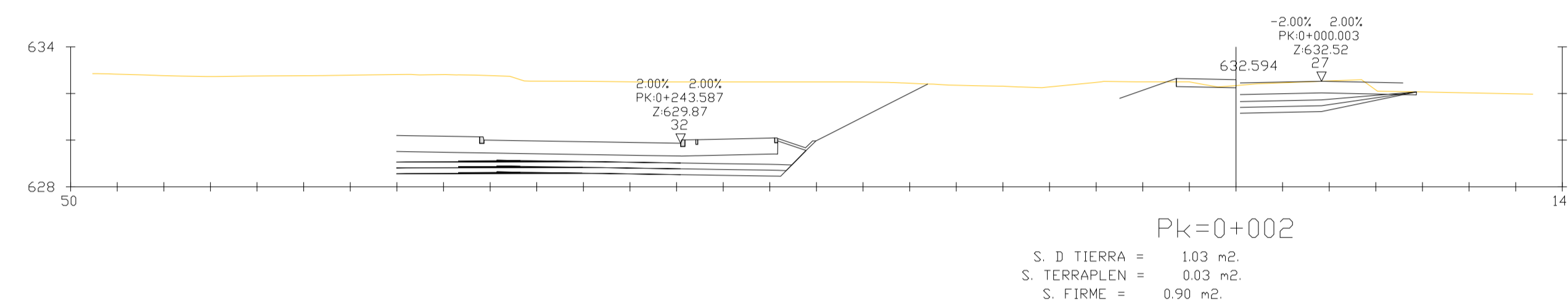
Pk=0+040
 S. REVES CUNETAS = 0.36 m² S. SUELO SEL 1 = 7.79 m² BDR 10x20 V1 = 0.03 m²
 S. D TIERRA = 38.99 m² S. FIRME = 6.75 m²
 S. SUELO SEL 3 = 3.43 m² S. BORDILLO 28x17 = 0.09 m²
 S. SUELO SEL 2 = 3.56 m² S. BORDILLO 20x14 = 0.06 m²

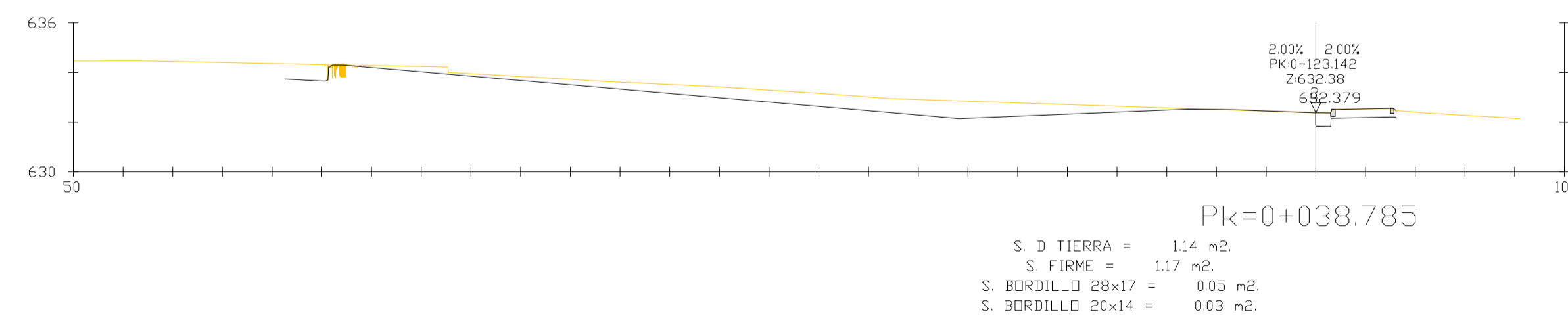
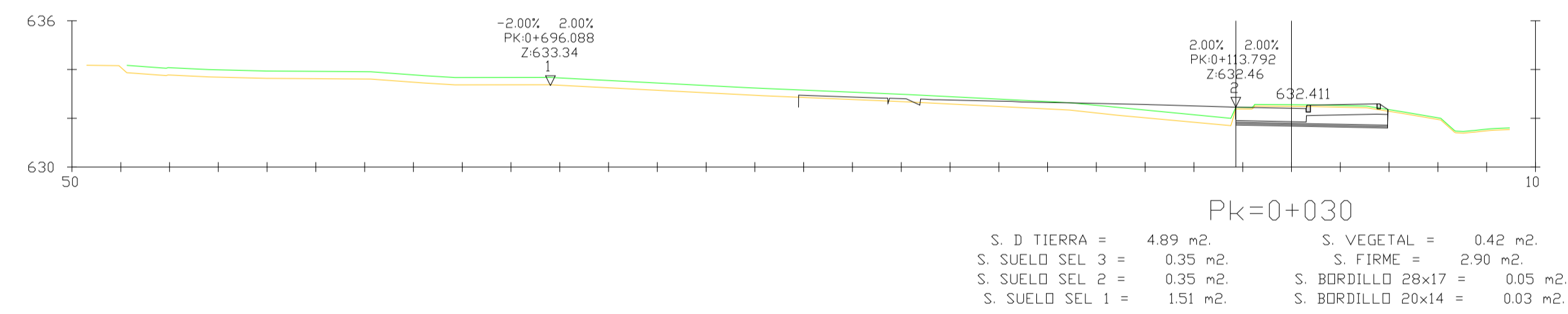
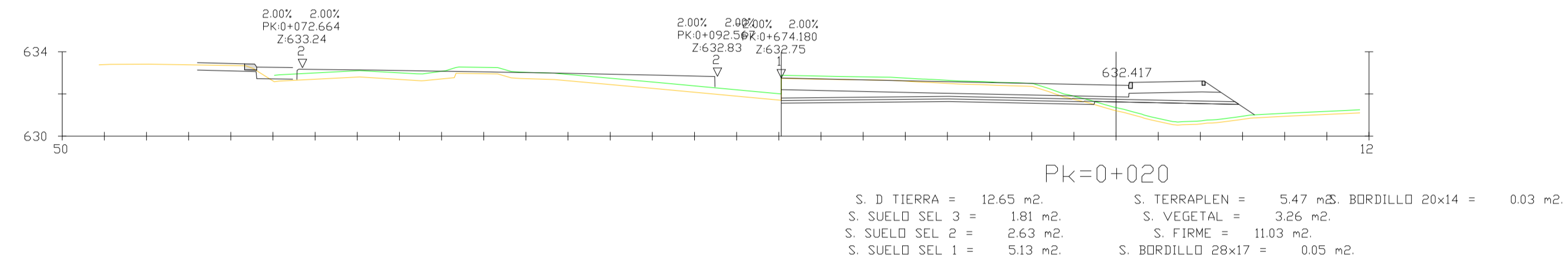
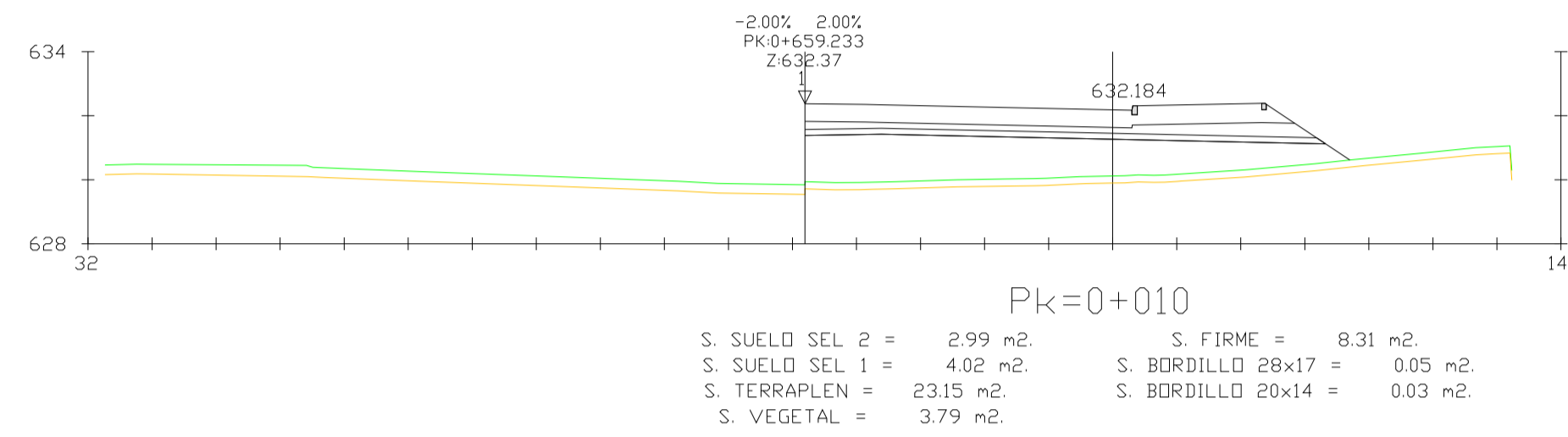
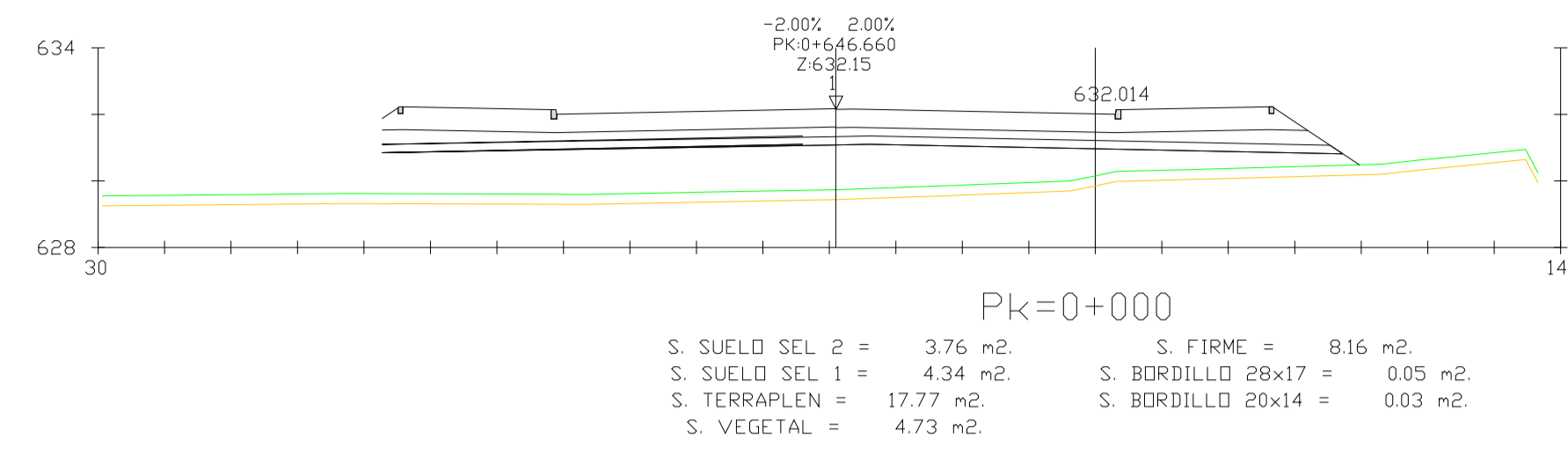


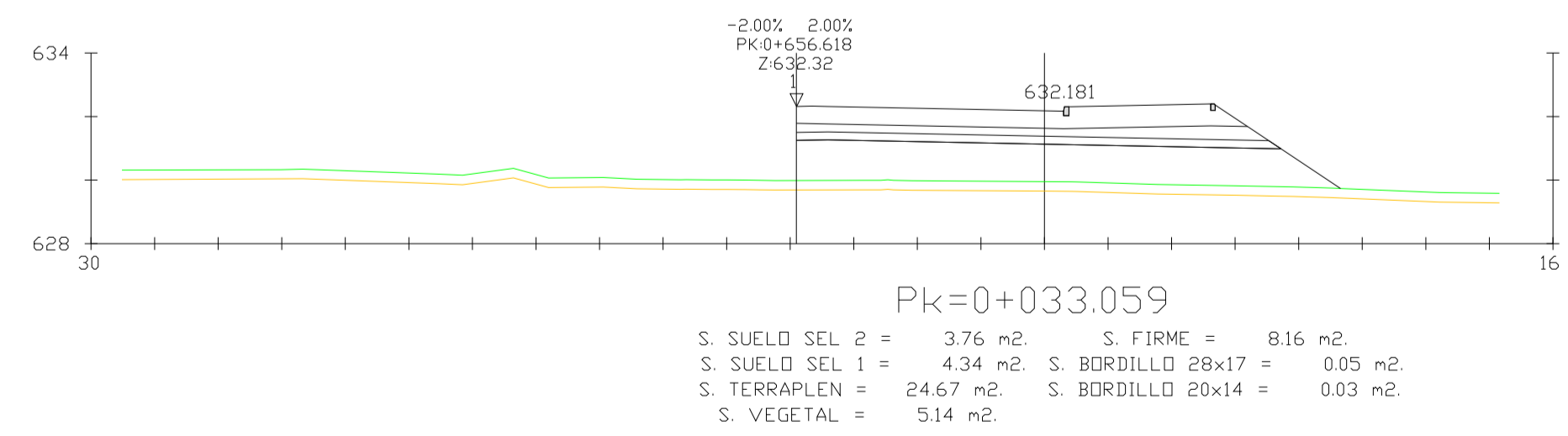
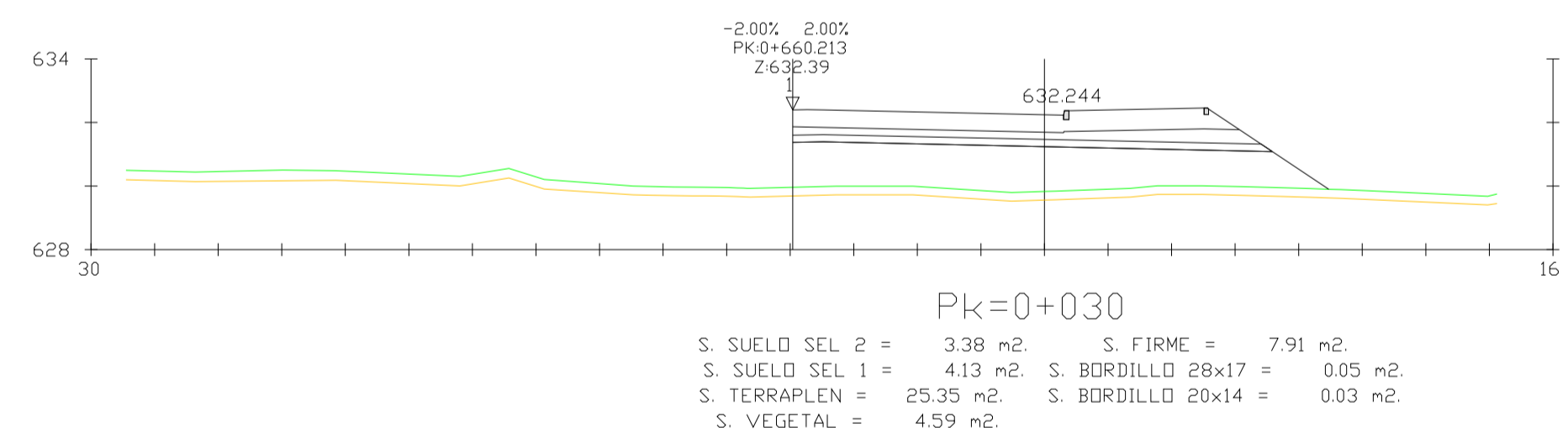
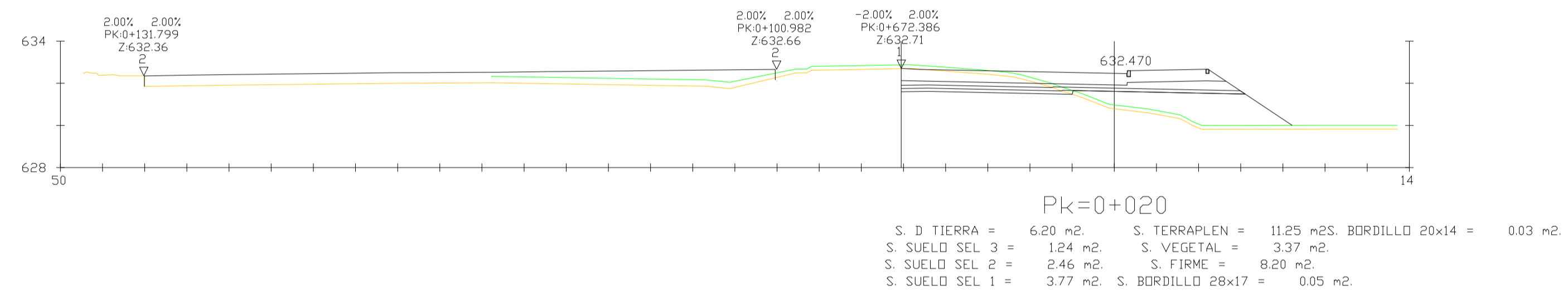
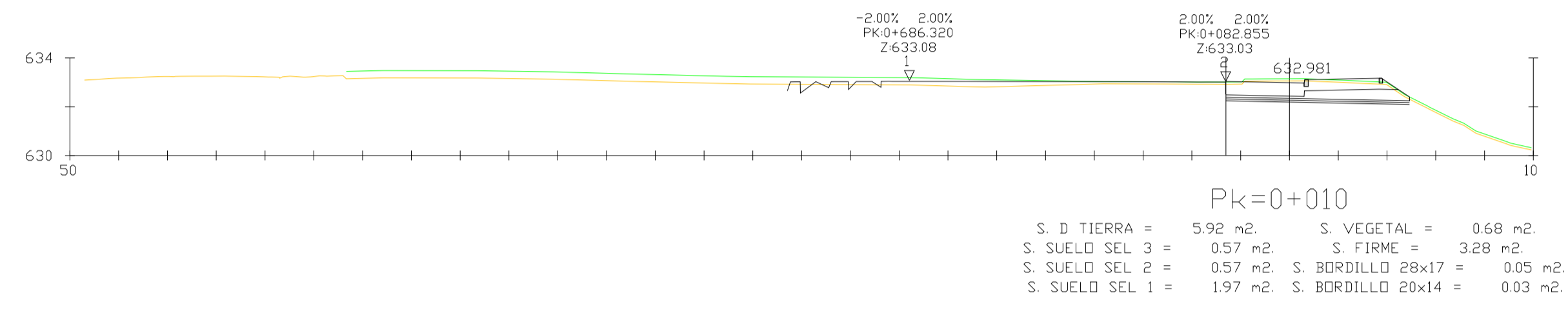
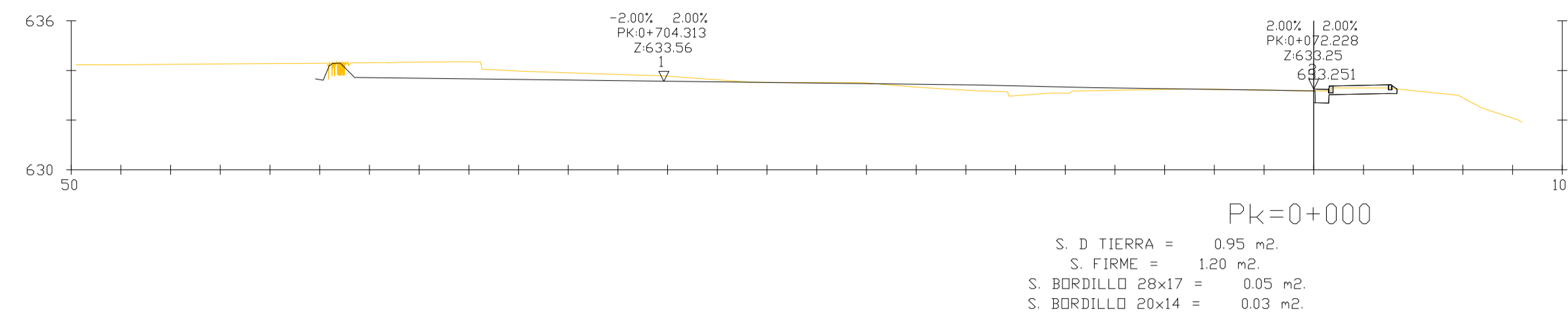
Pk=0+060

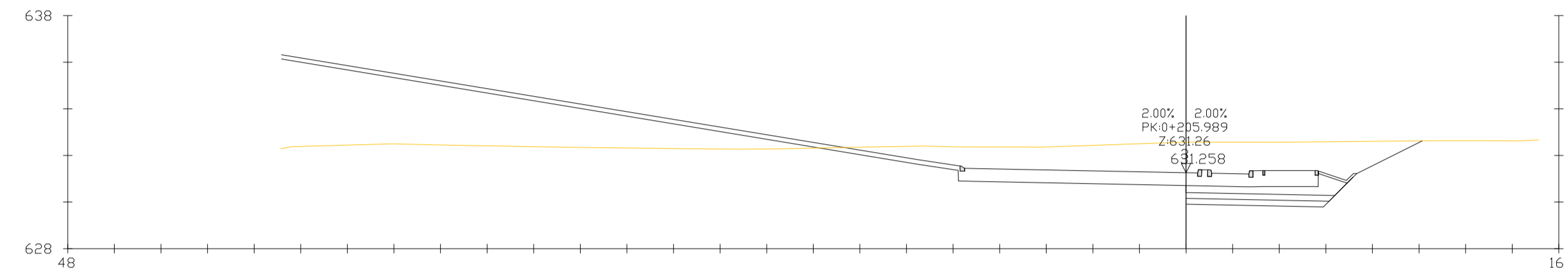


Pk=0+063.257

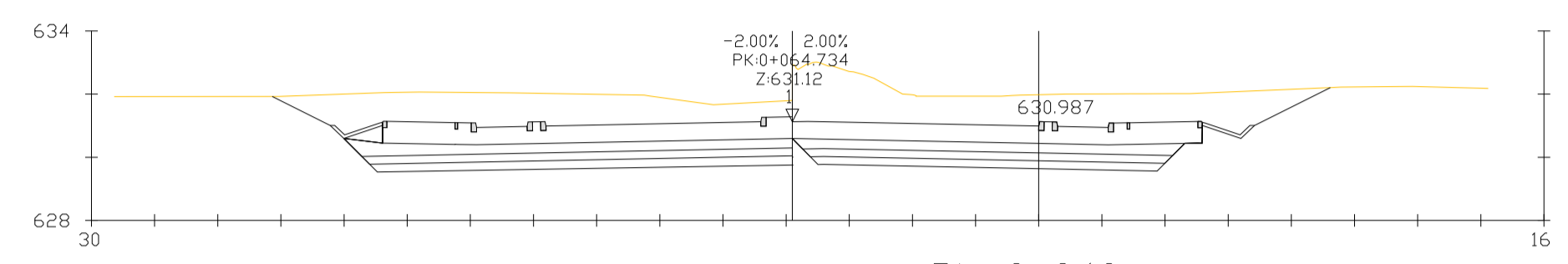




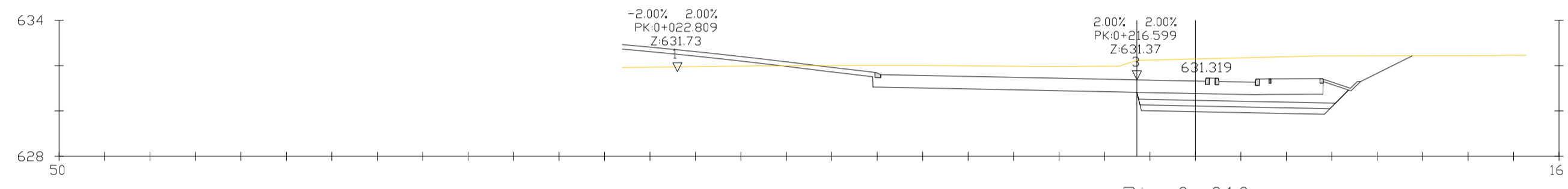




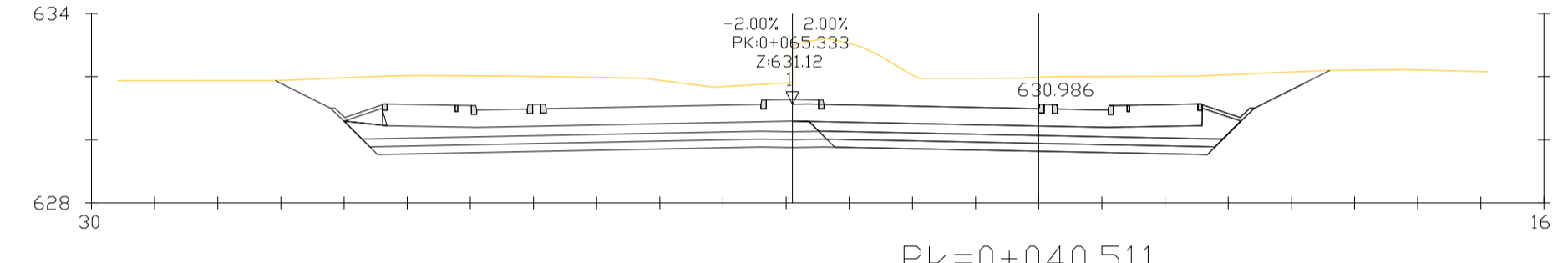
Pk=0+000
 S. REVES CUNETA = 0.18 m² S. SUELO SEL 1 = 2.59 m² BDR 10x20 VI = 0.02 m²
 S. D TIERRA = 20.99 m² S. FIRME = 3.43 m²
 S. SUELO SEL 3 = 1.50 m² S. BORDILLO 28x17 = 0.14 m²
 S. SUELO SEL 2 = 1.57 m² S. BORDILLO 20x14 = 0.03 m²



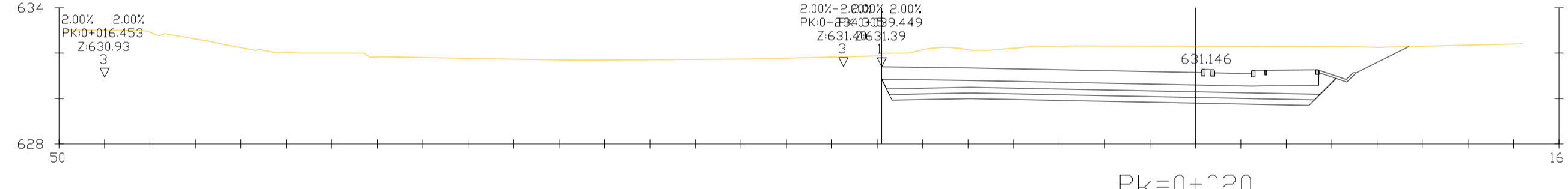
Pk=0+040
 S. REVES CUNETA = 0.18 m² S. SUELO SEL 1 = 3.73 m² BDR 10x20 VI = 0.02 m²
 S. D TIERRA = 34.64 m² S. FIRME = 7.44 m²
 S. SUELO SEL 3 = 2.75 m² S. BORDILLO 28x17 = 0.14 m²
 S. SUELO SEL 2 = 2.87 m² S. BORDILLO 20x14 = 0.03 m²



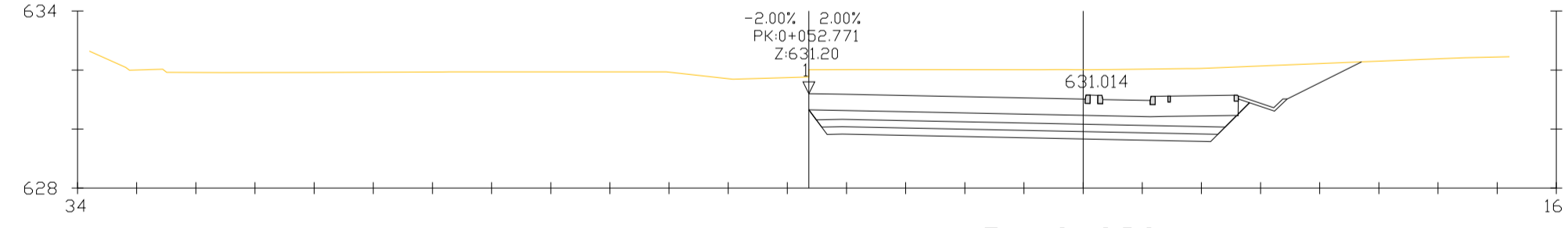
Pk=0+010
 S. REVES CUNETA = 0.18 m² S. SUELO SEL 1 = 3.27 m² BDR 10x20 VI = 0.02 m²
 S. D TIERRA = 23.84 m² S. FIRME = 4.81 m²
 S. SUELO SEL 3 = 2.05 m² S. BORDILLO 28x17 = 0.14 m²
 S. SUELO SEL 2 = 2.13 m² S. BORDILLO 20x14 = 0.03 m²



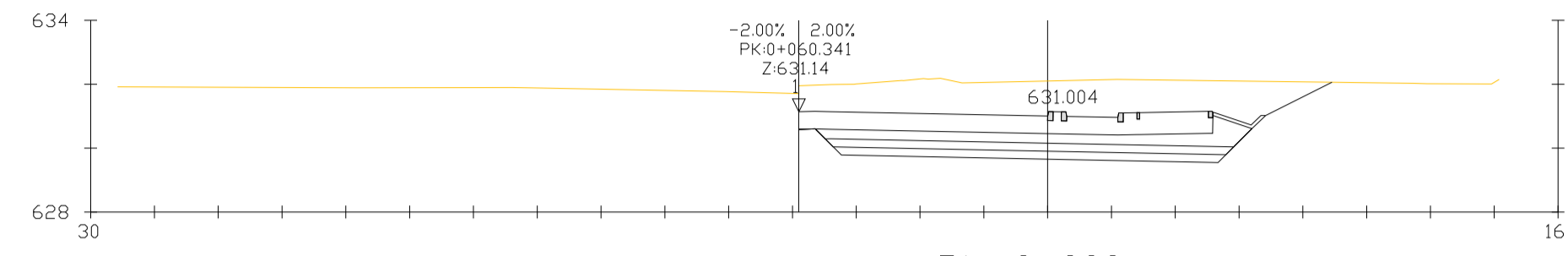
Pk=0+040.511
 S. REVES CUNETA = 0.18 m² S. SUELO SEL 1 = 4.65 m² BDR 10x20 VI = 0.02 m²
 S. D TIERRA = 37.04 m² S. FIRME = 7.44 m²
 S. SUELO SEL 3 = 3.01 m² S. BORDILLO 28x17 = 0.14 m²
 S. SUELO SEL 2 = 3.14 m² S. BORDILLO 20x14 = 0.03 m²



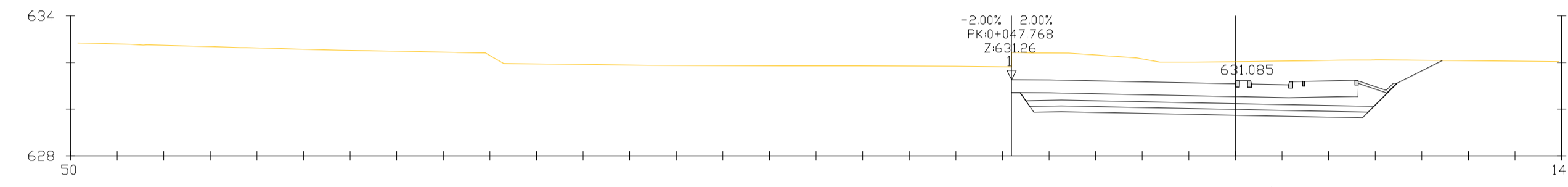
Pk=0+020
 S. REVES CUNETA = 0.18 m² S. SUELO SEL 1 = 6.51 m² BDR 10x20 VI = 0.02 m²
 S. D TIERRA = 49.54 m² S. FIRME = 10.88 m²
 S. SUELO SEL 3 = 4.63 m² S. BORDILLO 28x17 = 0.14 m²
 S. SUELO SEL 2 = 4.72 m² S. BORDILLO 20x14 = 0.03 m²



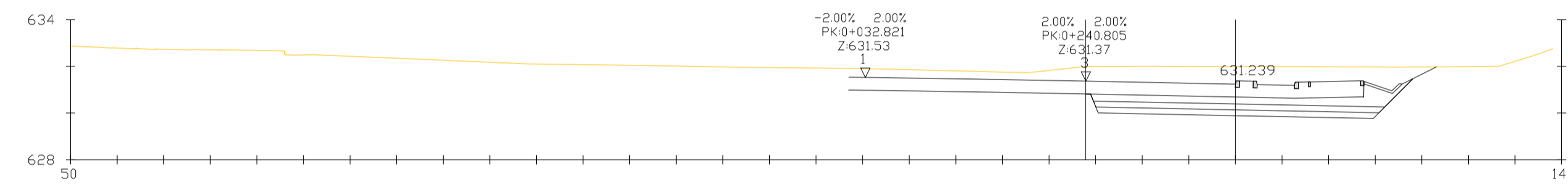
Pk=0+030
 S. REVES CUNETA = 0.18 m² S. SUELO SEL 1 = 4.49 m² BDR 10x20 VI = 0.02 m²
 S. D TIERRA = 36.72 m² S. FIRME = 8.29 m²
 S. SUELO SEL 3 = 3.30 m² S. BORDILLO 28x17 = 0.14 m²
 S. SUELO SEL 2 = 3.40 m² S. BORDILLO 20x14 = 0.03 m²



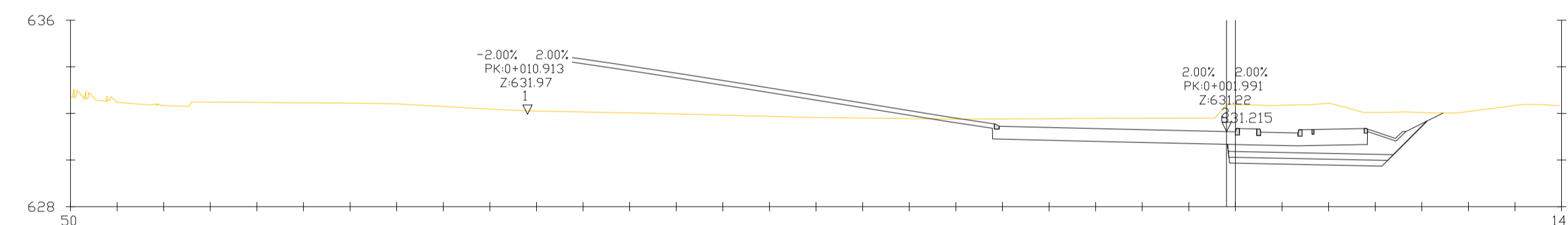
Pk=0+000
 S. REVES CUNETAS = 0.18 m². S. SUELO SEL 1 = 4.65 m². BDR 10x20 V1 = 0.02 m².
 S. D TIERRA = 34.75 m². S. FIRME = 7.45 m².
 S. SUELO SEL 3 = 3.01 m². S. BORDILLO 28x17 = 0.14 m².
 S. SUELO SEL 2 = 3.14 m². S. BORDILLO 20x14 = 0.03 m².



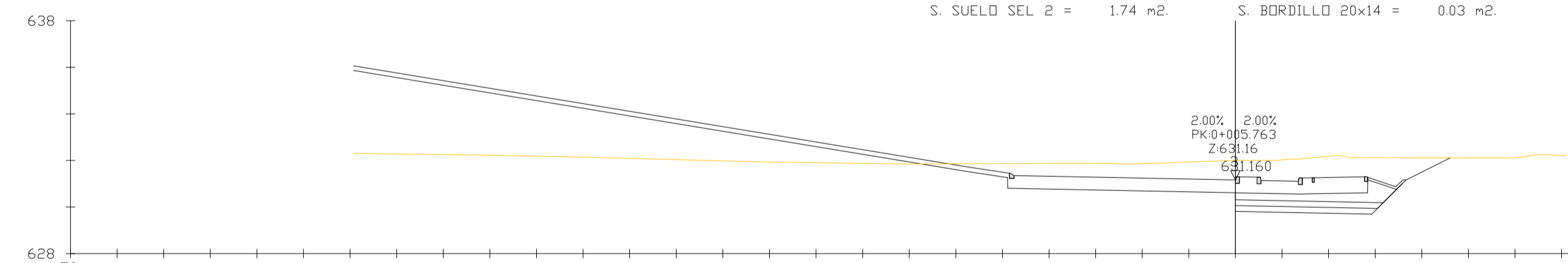
Pk=0+010
 S. REVES CUNETAS = 0.18 m². S. SUELO SEL 1 = 5.35 m². BDR 10x20 V1 = 0.02 m².
 S. D TIERRA = 38.92 m². S. FIRME = 8.50 m².
 S. SUELO SEL 3 = 3.58 m². S. BORDILLO 28x17 = 0.14 m².
 S. SUELO SEL 2 = 3.68 m². S. BORDILLO 20x14 = 0.03 m².



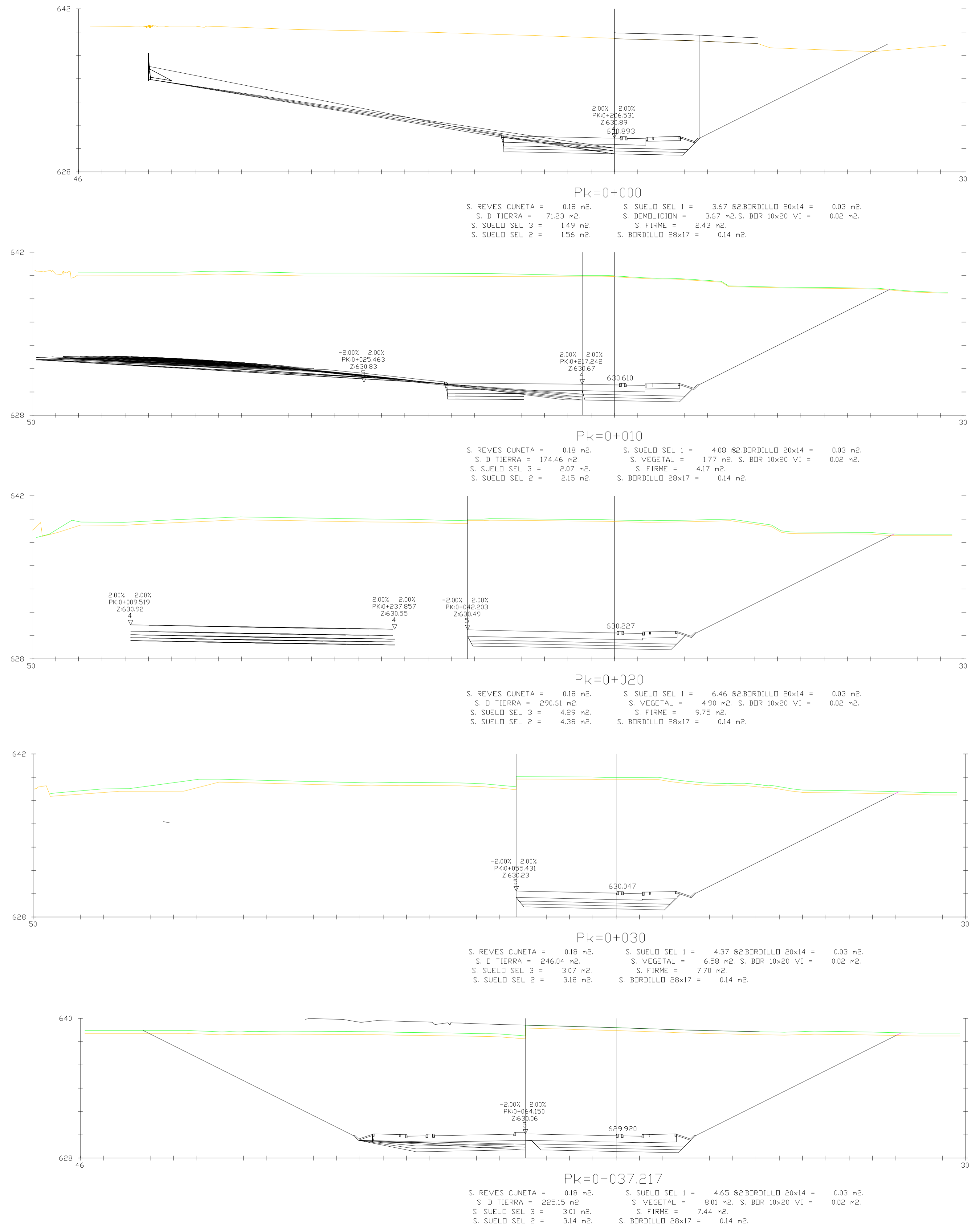
Pk=0+020
 S. REVES CUNETAS = 0.18 m². S. SUELO SEL 1 = 4.73 m². BDR 10x20 V1 = 0.02 m².
 S. D TIERRA = 28.14 m². S. FIRME = 6.92 m².
 S. SUELO SEL 3 = 3.00 m². S. BORDILLO 28x17 = 0.14 m².
 S. SUELO SEL 2 = 3.08 m². S. BORDILLO 20x14 = 0.03 m².

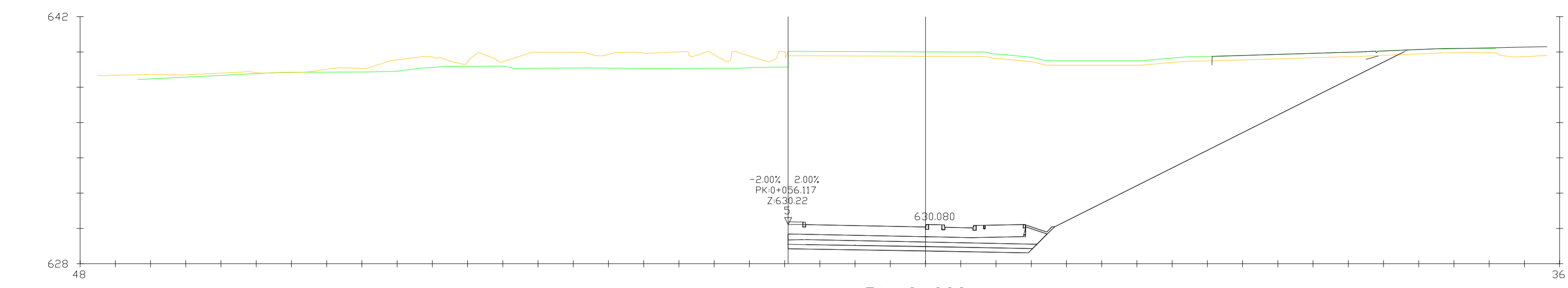


Pk=0+030
 S. REVES CUNETAS = 0.18 m². S. SUELO SEL 1 = 3.32 m². BDR 10x20 V1 = 0.02 m².
 S. D TIERRA = 19.31 m². S. FIRME = 3.70 m².
 S. SUELO SEL 3 = 1.67 m². S. BORDILLO 28x17 = 0.14 m².
 S. SUELO SEL 2 = 1.74 m². S. BORDILLO 20x14 = 0.03 m².

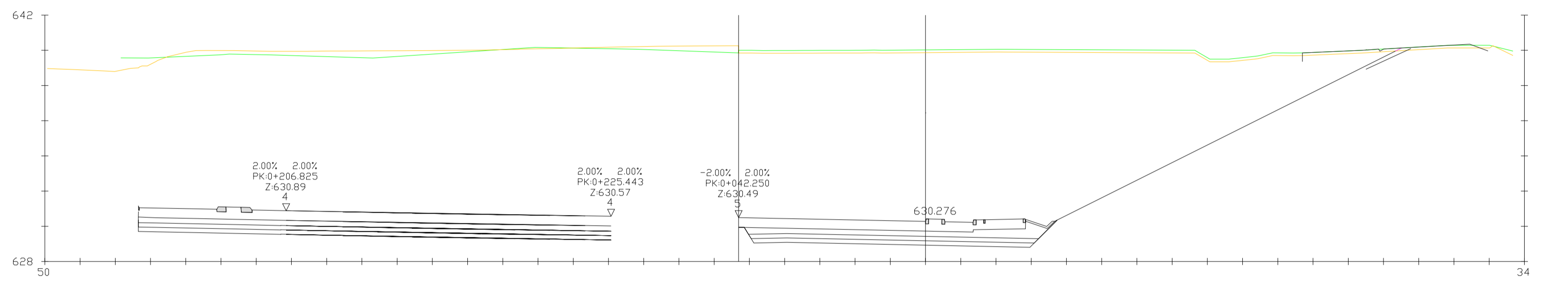


Pk=0+033.734
 S. REVES CUNETAS = 0.18 m². S. SUELO SEL 1 = 2.67 m². BDR 10x20 V1 = 0.02 m².
 S. D TIERRA = 17.02 m². S. FIRME = 3.50 m².
 S. SUELO SEL 3 = 1.49 m². S. BORDILLO 28x17 = 0.14 m².
 S. SUELO SEL 2 = 1.56 m². S. BORDILLO 20x14 = 0.03 m².

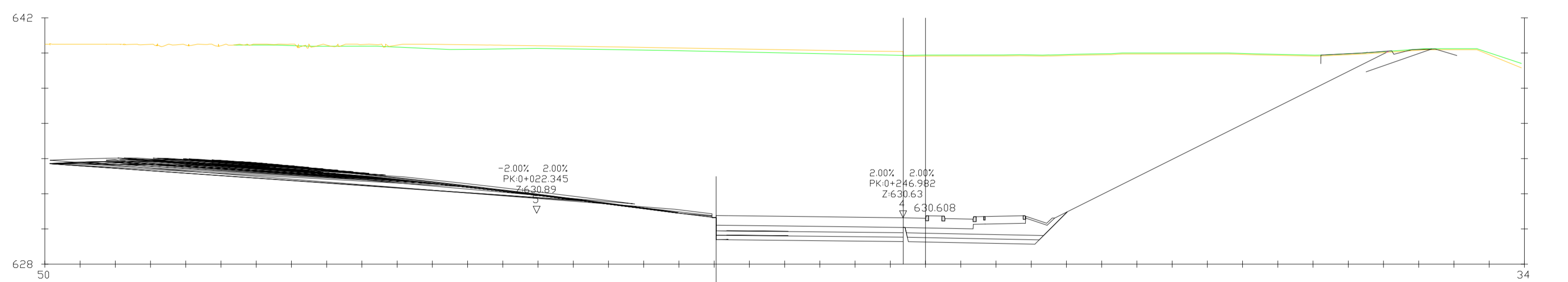




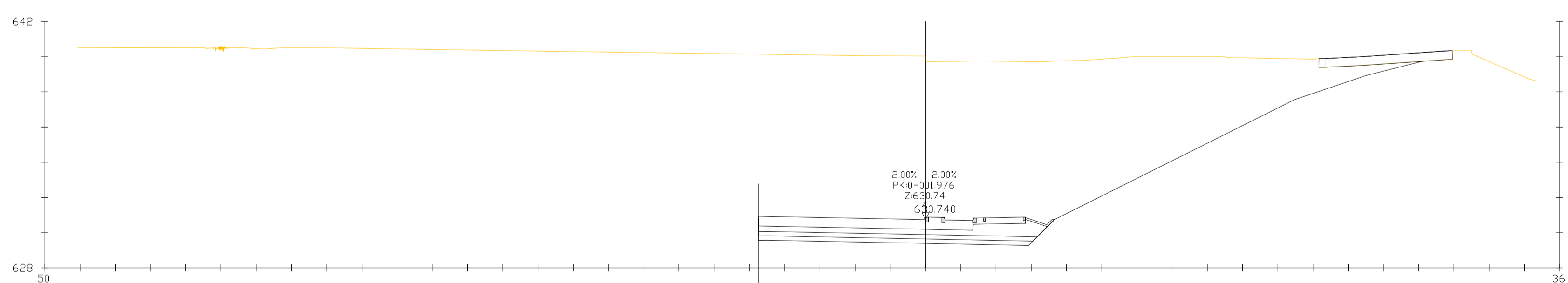
Pk=0+000
 S. REVES CUNETAS = 0.18 m² S. SUELO SEL 1 = 4.81 m² S. BORDILLO 20x14 = 0.03 m²
 S. D TIERRA = 252.45 m² S. VEGETAL = 8.73 m² S. BOR 10x20 V1 = 0.02 m²
 S. SUELO SEL 3 = 3.14 m² S. FIRME = 7.80 m²
 S. SUELO SEL 2 = 3.26 m² S. BORDILLO 28x17 = 0.14 m²



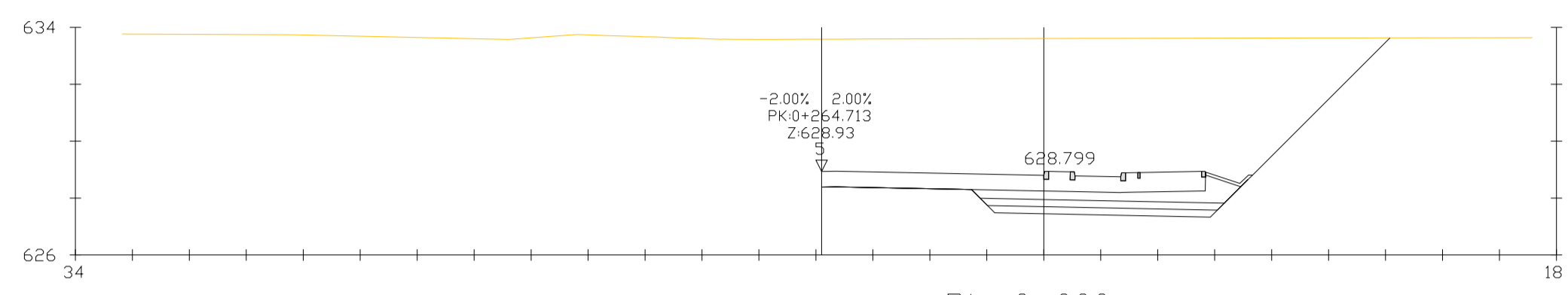
Pk=0+010
 S. REVES CUNETAS = 0.18 m² S. SUELO SEL 1 = 6.31 m² S. BORDILLO 20x14 = 0.03 m²
 S. D TIERRA = 283.86 m² S. VEGETAL = 5.77 m² S. BOR 10x20 V1 = 0.02 m²
 S. SUELO SEL 3 = 3.97 m² S. FIRME = 8.96 m²
 S. SUELO SEL 2 = 4.07 m² S. BORDILLO 28x17 = 0.14 m²



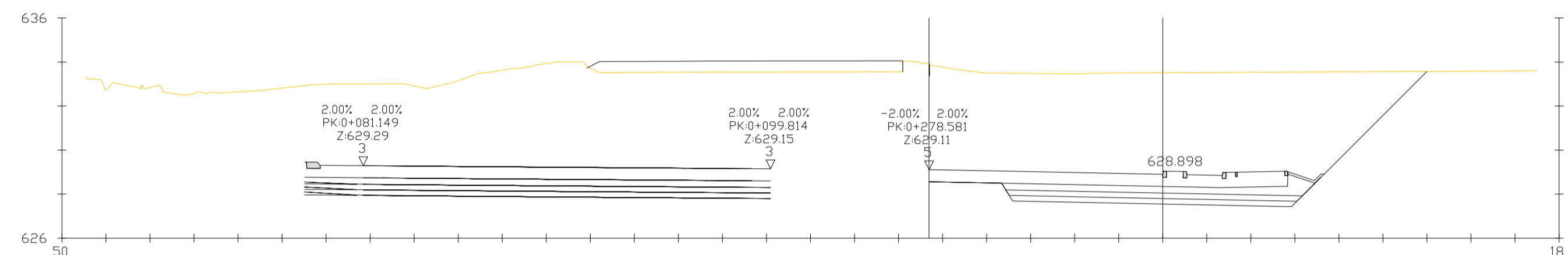
Pk=0+020
 S. REVES CUNETAS = 0.18 m² S. SUELO SEL 1 = 4.22 m² S. BORDILLO 20x14 = 0.03 m²
 S. D TIERRA = 177.02 m² S. VEGETAL = 1.60 m² S. BOR 10x20 V1 = 0.02 m²
 S. SUELO SEL 3 = 1.83 m² S. FIRME = 3.44 m²
 S. SUELO SEL 2 = 1.91 m² S. BORDILLO 28x17 = 0.14 m²



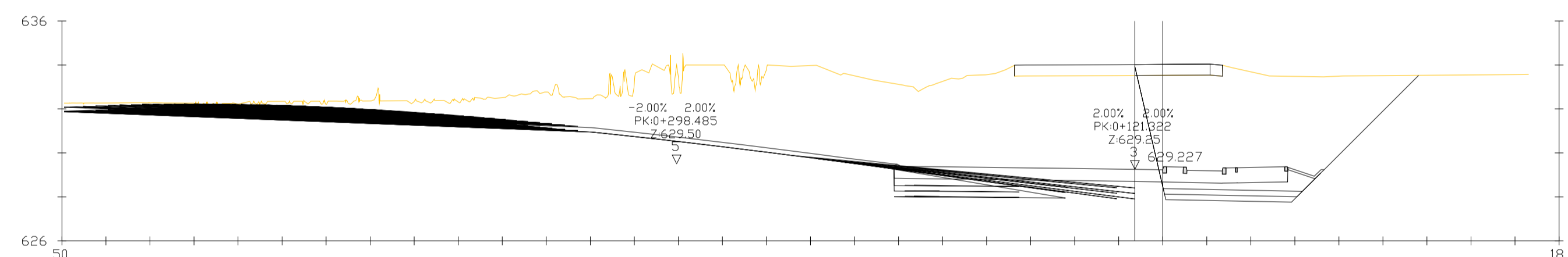
Pk=0+026.046
 S. REVES CUNETAS = 0.18 m² S. SUELO SEL 1 = 3.68 m² S. BORDILLO 20x14 = 0.03 m²
 S. D TIERRA = 157.99 m² S. DEMOLICION = 1.54 m² S. BOR 10x20 V1 = 0.02 m²
 S. SUELO SEL 3 = 1.49 m² S. FIRME = 2.51 m²
 S. SUELO SEL 2 = 1.55 m² S. BORDILLO 28x17 = 0.14 m²



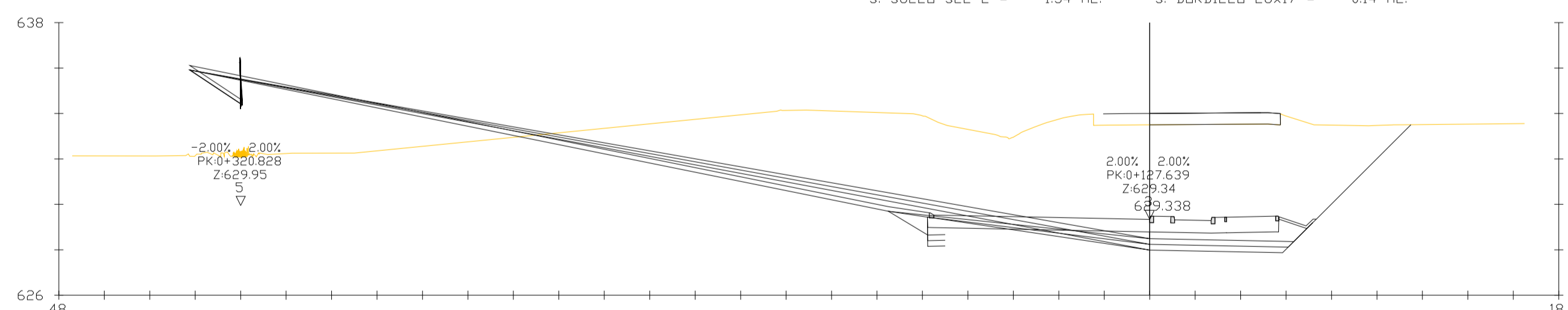
Pk=0+000
 S. REVES CUNETA = 0.18 m2. S. SUELO SEL 1 = 3.40 m2. BOR 10x20 VI = 0.02 m2.
 S. D TIERRA = 99.05 m2. S. FIRME = 7.80 m2.
 S. SUELO SEL 3 = 1.95 m2. S. BORDILLO 28x17 = 0.14 m2.
 S. SUELO SEL 2 = 2.08 m2. S. BORDILLO 20x14 = 0.03 m2.



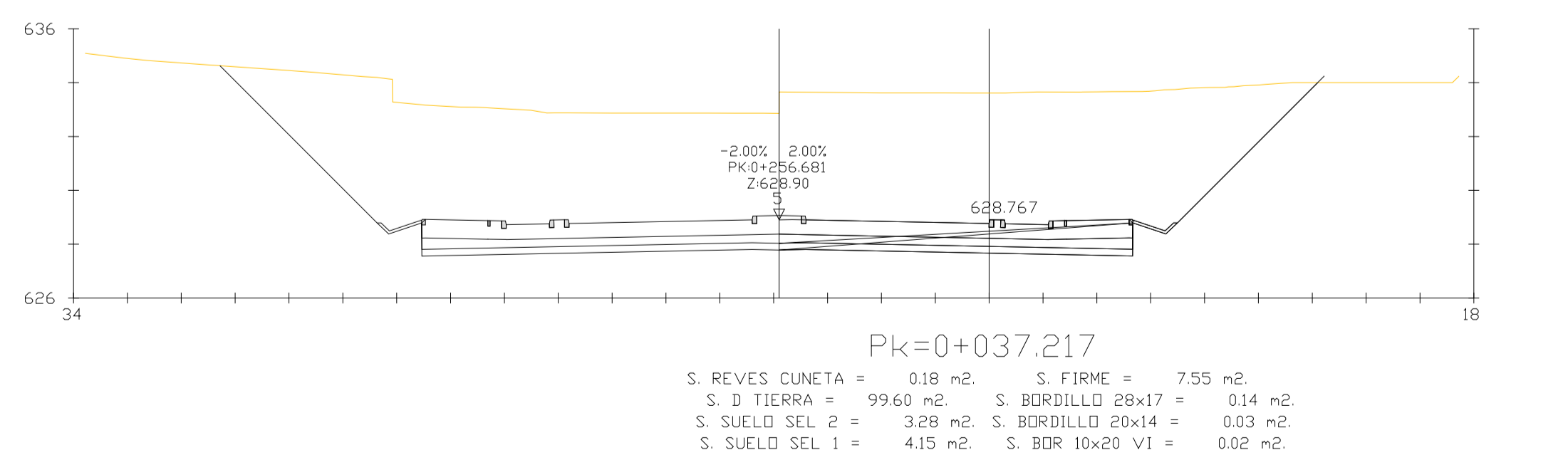
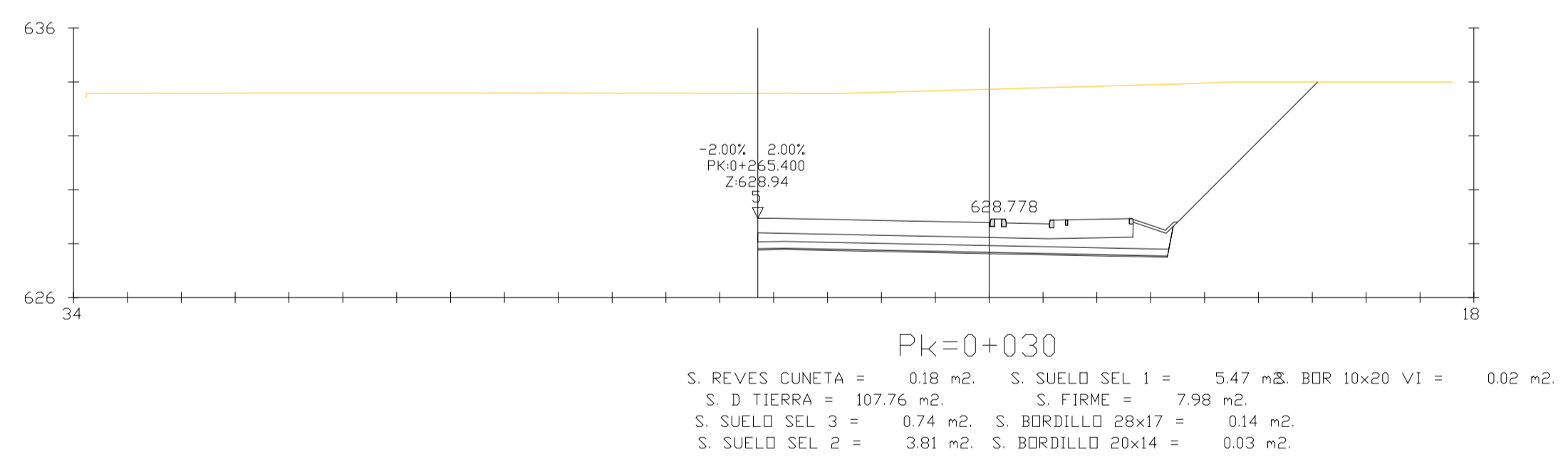
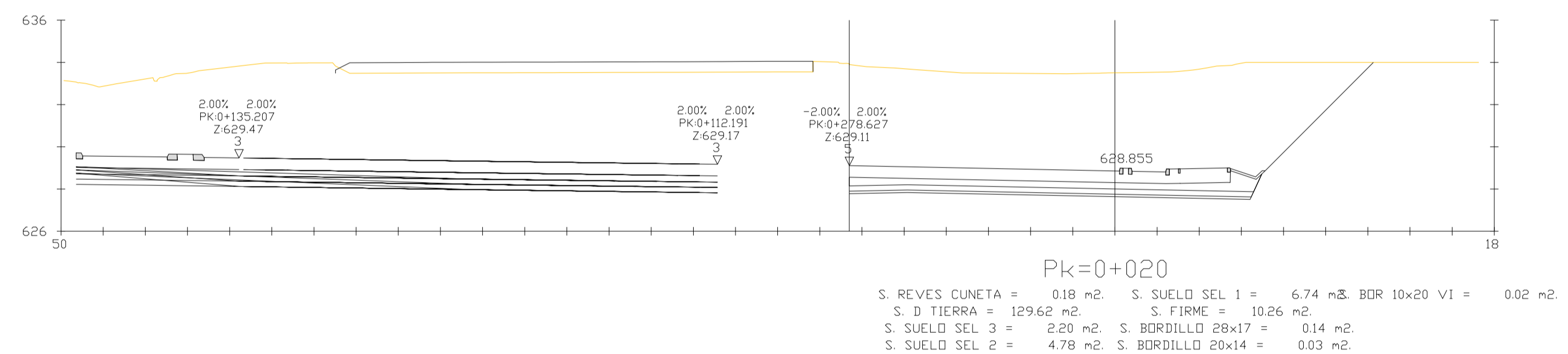
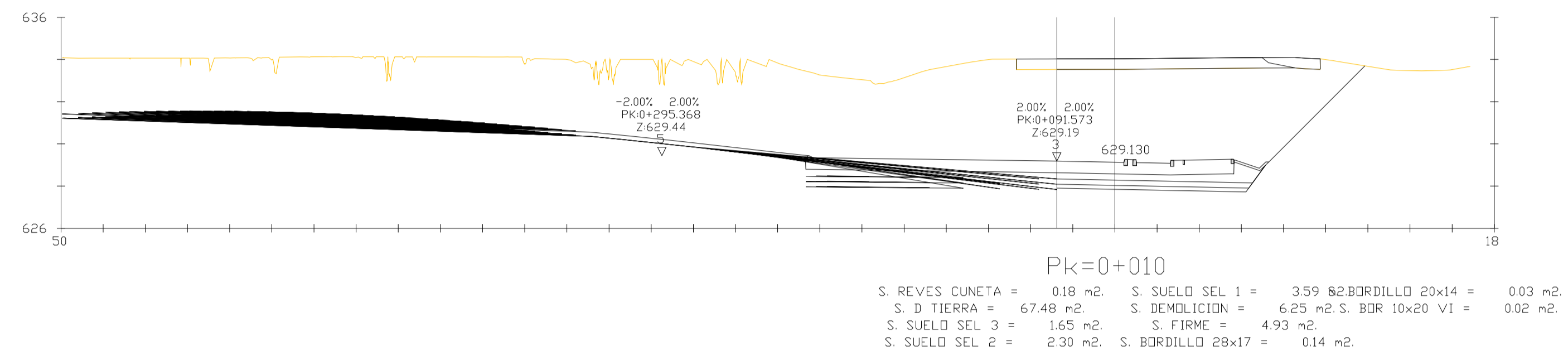
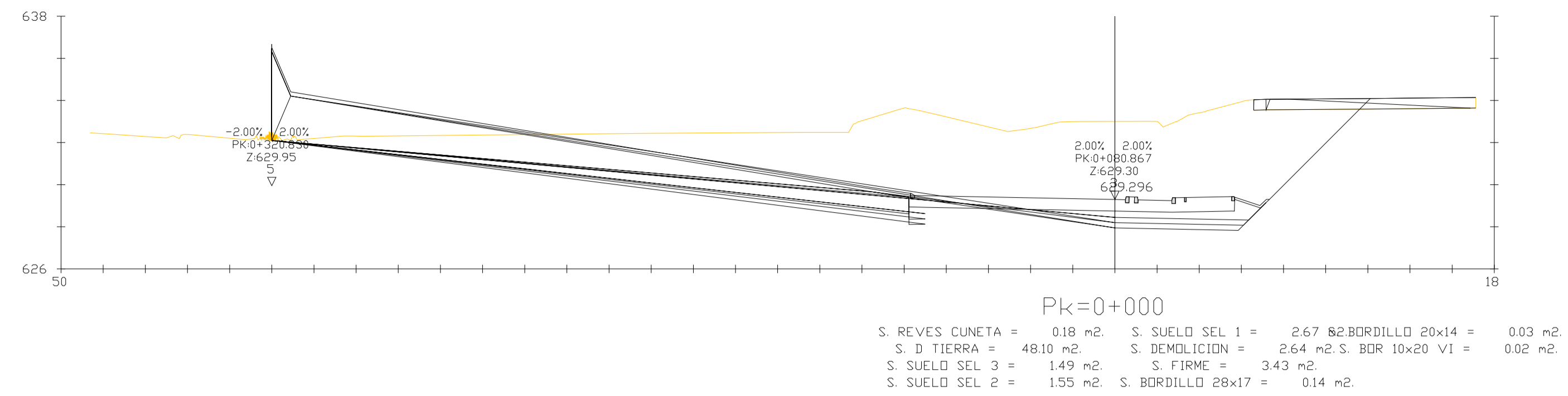
Pk=0+010
 S. REVES CUNETA = 0.18 m2. S. SUELO SEL 1 = 4.85 m2. BOR 10x20 VI = 0.02 m2.
 S. D TIERRA = 113.68 m2. S. DEMOLICION = 0.01 m2. S. BOR 10x20 VI = 0.02 m2.
 S. SUELO SEL 3 = 3.22 m2. S. FIRME = 9.35 m2.
 S. SUELO SEL 2 = 3.32 m2. S. BORDILLO 28x17 = 0.14 m2.

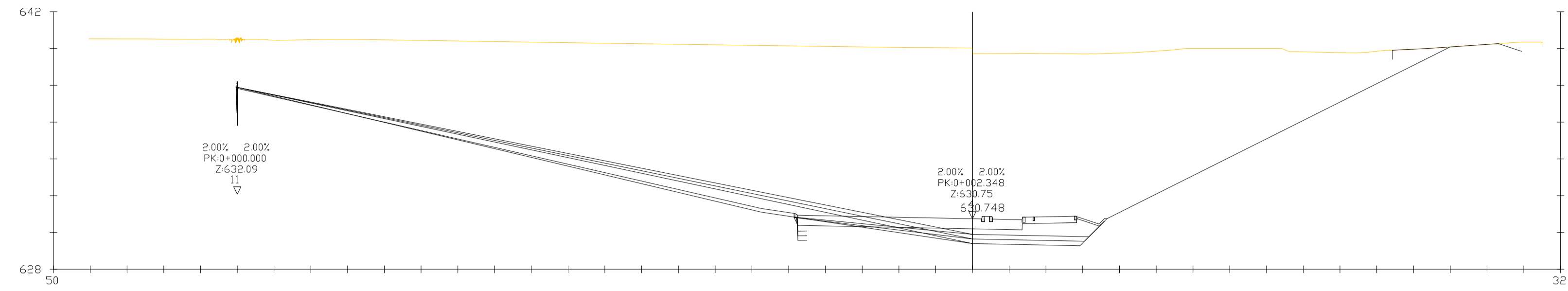


Pk=0+020
 S. REVES CUNETA = 0.18 m2. S. SUELO SEL 1 = 2.69 m2. BOR 10x20 VI = 0.02 m2.
 S. D TIERRA = 53.21 m2. S. DEMOLICION = 1.98 m2. S. BOR 10x20 VI = 0.02 m2.
 S. SUELO SEL 3 = 1.47 m2. S. FIRME = 4.21 m2.
 S. SUELO SEL 2 = 1.54 m2. S. BORDILLO 28x17 = 0.14 m2.

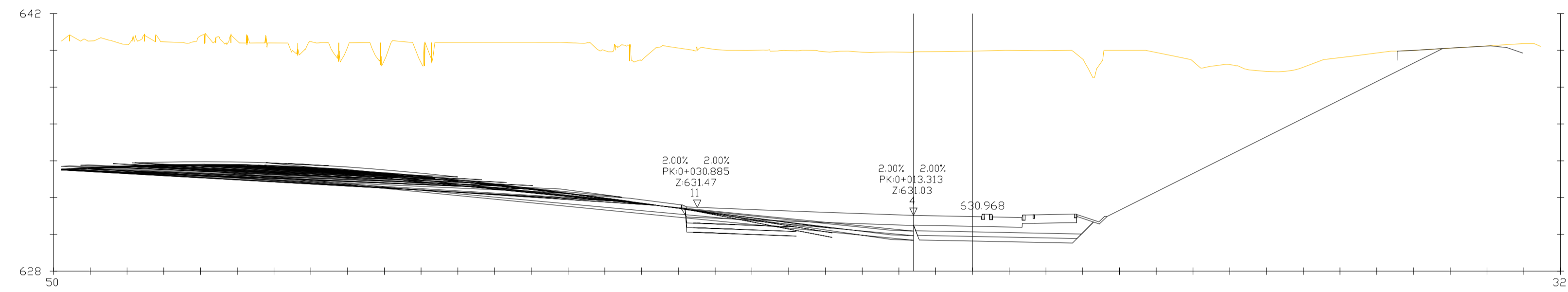


Pk=0+026.046
 S. REVES CUNETA = 0.18 m2. S. SUELO SEL 1 = 2.68 m2. BOR 10x20 VI = 0.02 m2.
 S. D TIERRA = 48.85 m2. S. DEMOLICION = 2.88 m2. S. BOR 10x20 VI = 0.02 m2.
 S. SUELO SEL 3 = 1.49 m2. S. FIRME = 3.51 m2.
 S. SUELO SEL 2 = 1.56 m2. S. BORDILLO 28x17 = 0.14 m2.

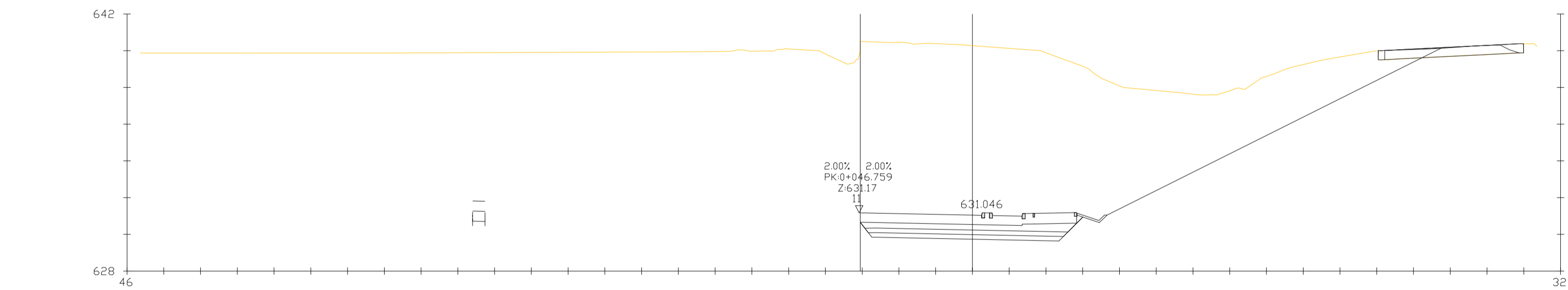




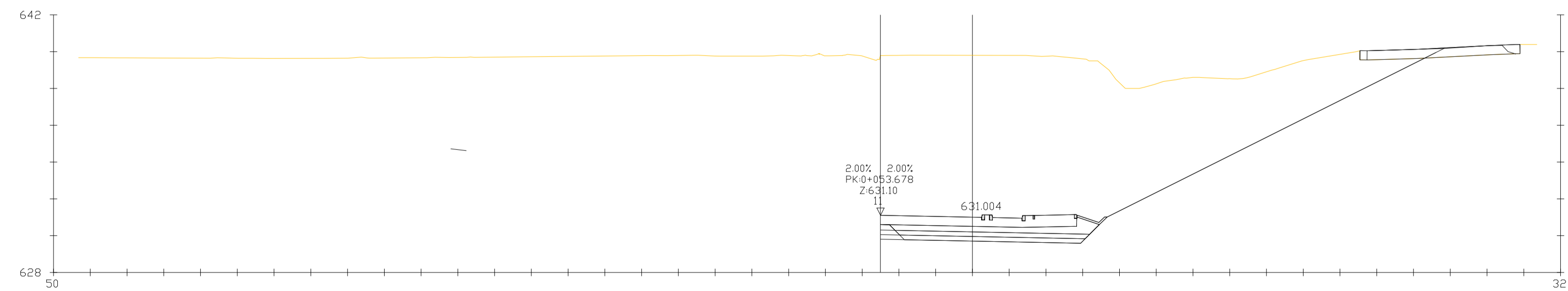
Pk=0+000
 S. REVES CUNETA = 0.18 m² S. SUELO SEL 1 = 3.67 m² BDR 10x20 V1 = 0.02 m²
 S. D TIERRA = 158.75 m² S. FIRME = 2.43 m²
 S. SUELO SEL 3 = 1.49 m² S. BORDILLO 28x17 = 0.14 m²
 S. SUELO SEL 2 = 1.56 m² S. BORDILLO 20x14 = 0.03 m²



Pk=0+010
 S. REVES CUNETA = 0.18 m² S. SUELO SEL 1 = 3.95 m² BDR 10x20 V1 = 0.02 m²
 S. D TIERRA = 179.61 m² S. FIRME = 4.41 m²
 S. SUELO SEL 3 = 2.13 m² S. BORDILLO 28x17 = 0.14 m²
 S. SUELO SEL 2 = 2.21 m² S. BORDILLO 20x14 = 0.03 m²



Pk=0+020
 S. REVES CUNETA = 0.18 m² S. SUELO SEL 1 = 3.86 m² BDR 10x20 V1 = 0.02 m²
 S. D TIERRA = 192.77 m² S. DEMOLICION = 1.47 m² S. BDR 10x20 V1 = 0.02 m²
 S. SUELO SEL 3 = 2.60 m² S. FIRME = 6.10 m²
 S. SUELO SEL 2 = 2.71 m² S. BORDILLO 28x17 = 0.14 m²



Pk=0+025.809
 S. REVES CUNETA = 0.18 m² S. SUELO SEL 1 = 3.94 m² BDR 10x20 V1 = 0.02 m²
 S. D TIERRA = 185.98 m² S. DEMOLICION = 2.04 m² S. BDR 10x20 V1 = 0.02 m²
 S. SUELO SEL 3 = 2.46 m² S. FIRME = 5.65 m²
 S. SUELO SEL 2 = 2.59 m² S. BORDILLO 28x17 = 0.14 m²



SECRETARÍA DE ESTADO DE TRANSPORTES, MOVILIDAD Y AGENDA URBANA
 SECRETARÍA GENERAL DE INFRAESTRUCTURAS
 DIRECCIÓN GENERAL DE CARRETERAS
 DEMARCACIÓN DE CARRETERAS DEL ESTADO EN MADRID

CONSULTOR:
prontec

EL I.C.C.P. AUTOR DEL PROYECTO:
 D. JUAN CÁNOVAS MASERO

EL I.C.C.P. DIRECTOR DEL PROYECTO:
 D. ALFREDO LÓPEZ DE LA FUENTE

Vº Bº LA JEFA DE LA DEMARCACIÓN:
 Dña GLORIA MARÍA RAMOS PALOP

ESCALAS:
 1:200
 ORIGINAL A-1
 GRÁFICA

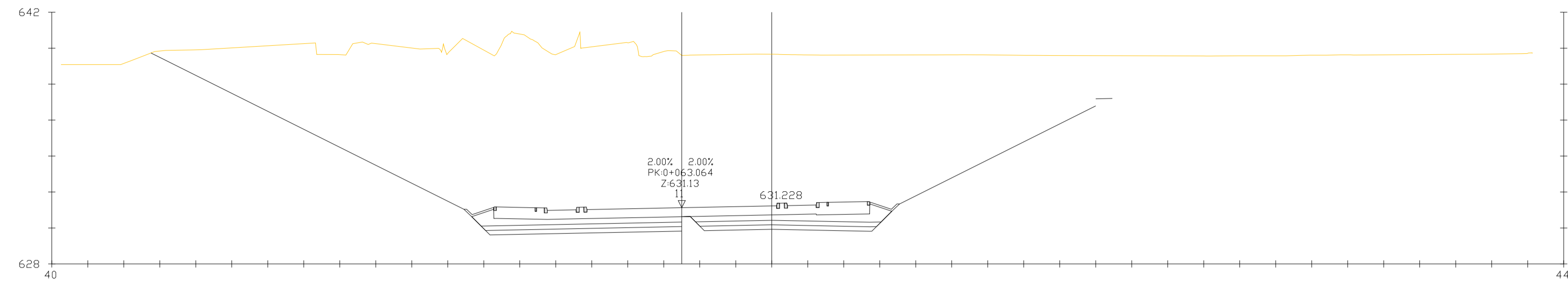
TÍTULO COMPLEMENTARIO:
 PROYECTO DE TRAZADO Y CONSTRUCCIÓN ACCESO VIARIO A LA TERMINAL INTERMODAL DE MERCANCIAS DE VICÁLVARO DESDE LA AUTOPISTA M-45.

CLAVE:
 T7/47-M-14770

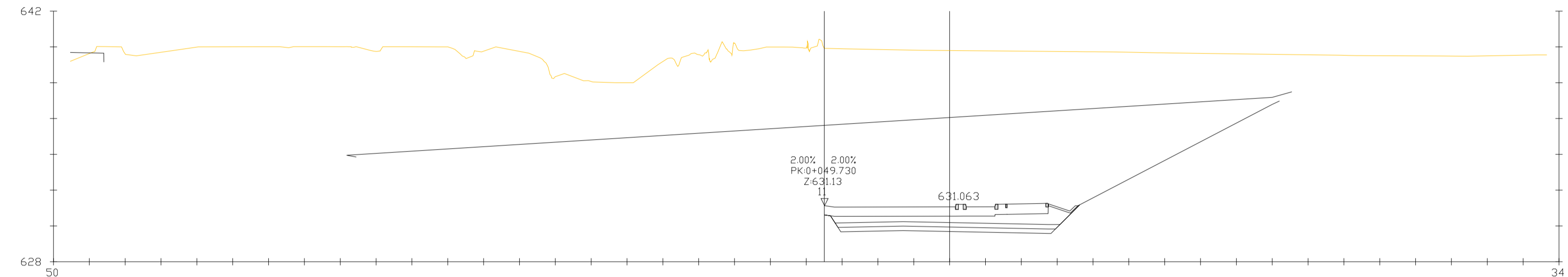
Nº PLANO:
 2.8.38

DESIGNACIÓN DEL PLANO:
 PERFILES TRANSVERSALES 11-4_DP

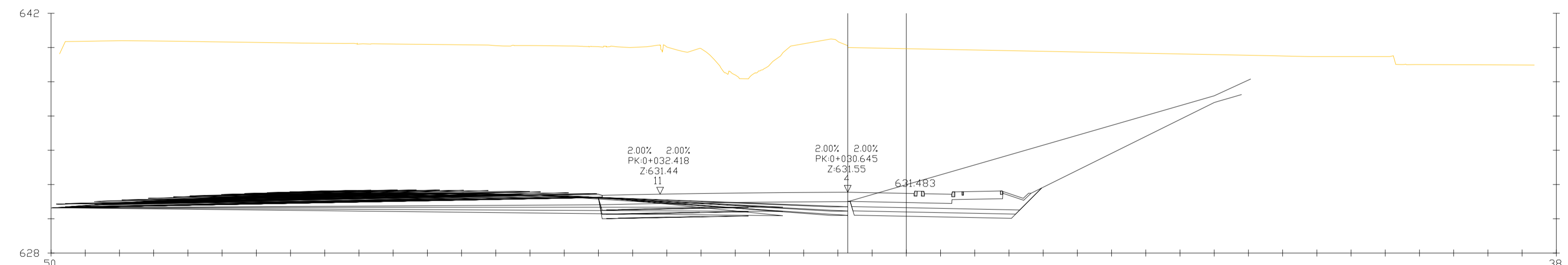
FECHA:
 JULIO 2023
 HOJA 1 DE 1



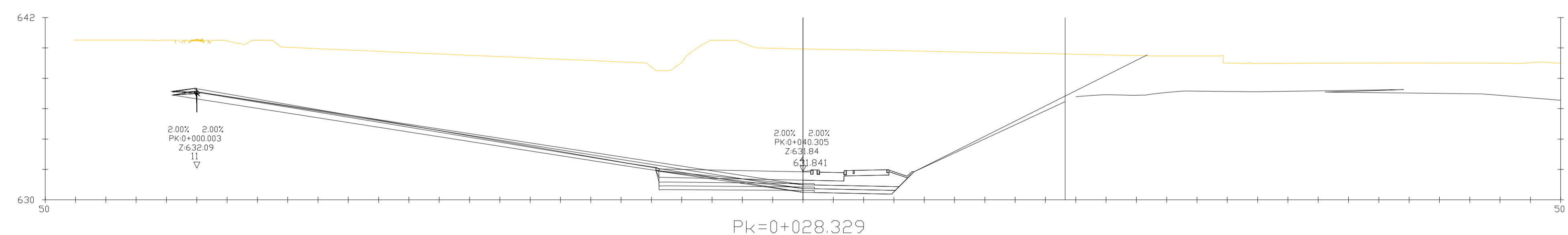
Pk=0+000
 S. REVES CUNETA = 0.18 m². S. SUELO SEL 1 = 4.20 m². BDR 10x20 VI = 0.02 m².
 S. D TIERRA = 176.76 m². S. FIRME = 5.68 m².
 S. SUELO SEL 3 = 2.39 m². S. BORDILLO 28x17 = 0.14 m².
 S. SUELO SEL 2 = 2.52 m². S. BORDILLO 20x14 = 0.03 m².



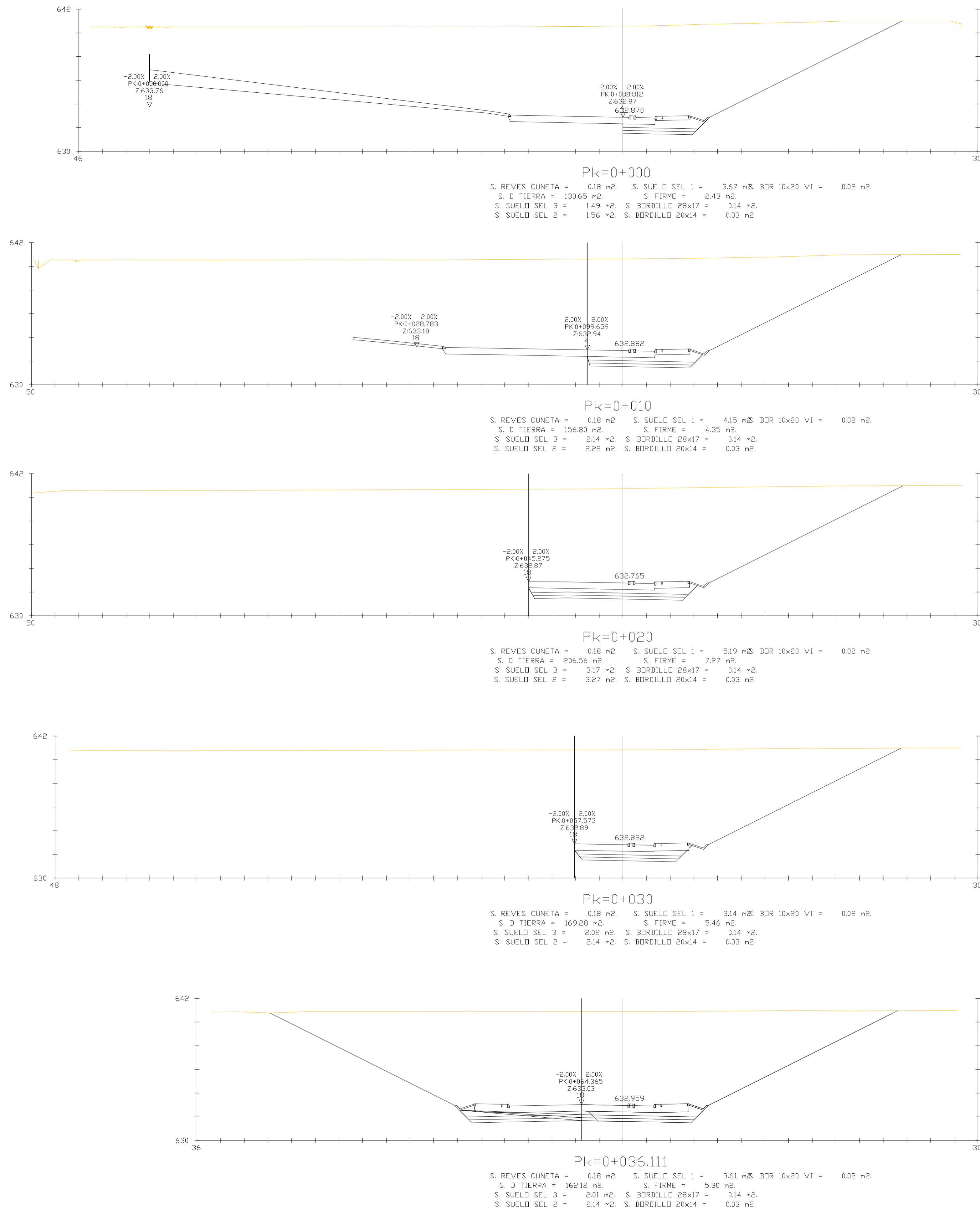
Pk=0+010
 S. REVES CUNETA = 0.18 m². S. SUELO SEL 1 = 5.69 m². BDR 10x20 VI = 0.02 m².
 S. D TIERRA = 203.71 m². S. FIRME = 6.52 m².
 S. SUELO SEL 3 = 2.98 m². S. BORDILLO 28x17 = 0.14 m².
 S. SUELO SEL 2 = 3.09 m². S. BORDILLO 20x14 = 0.03 m².

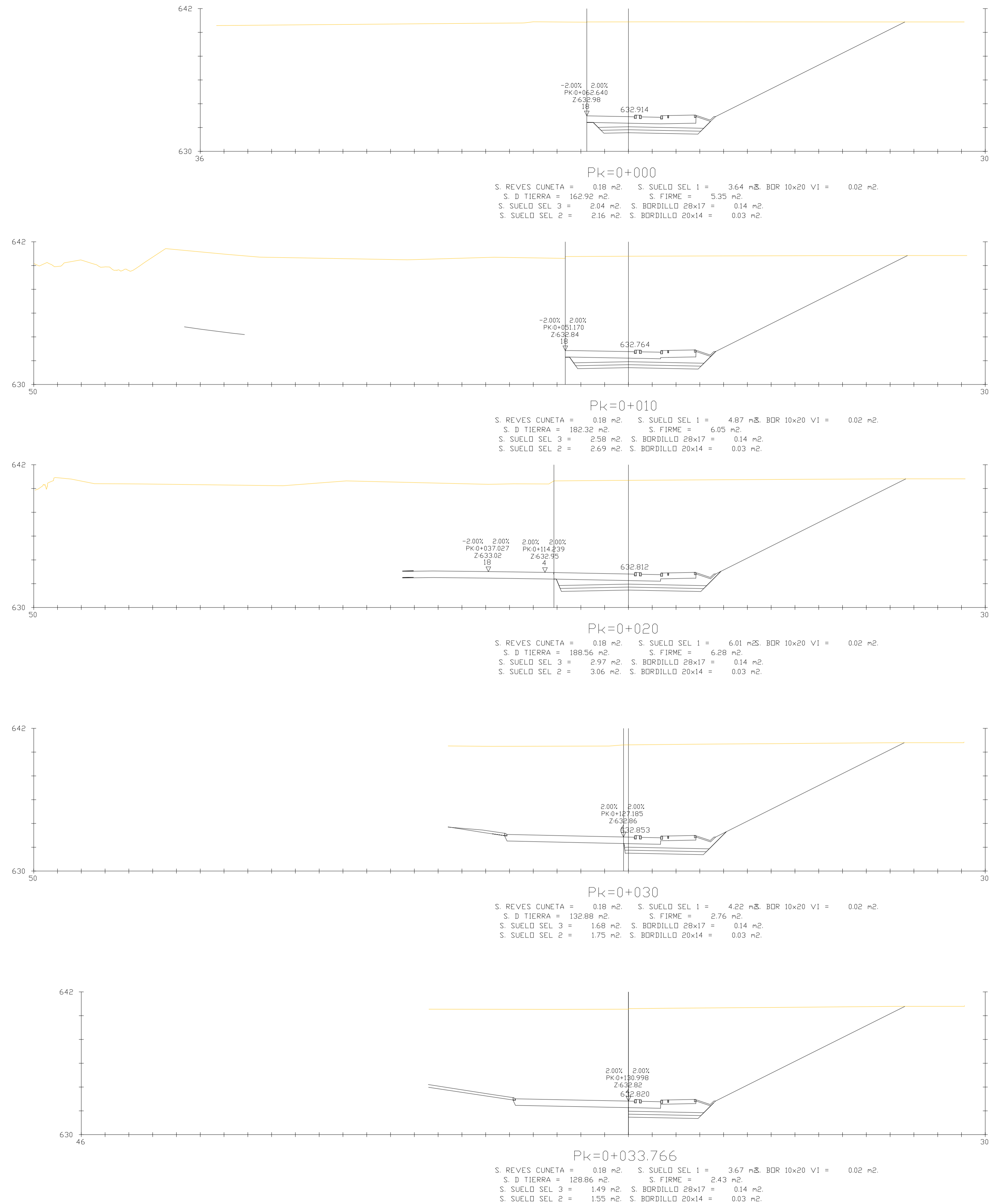


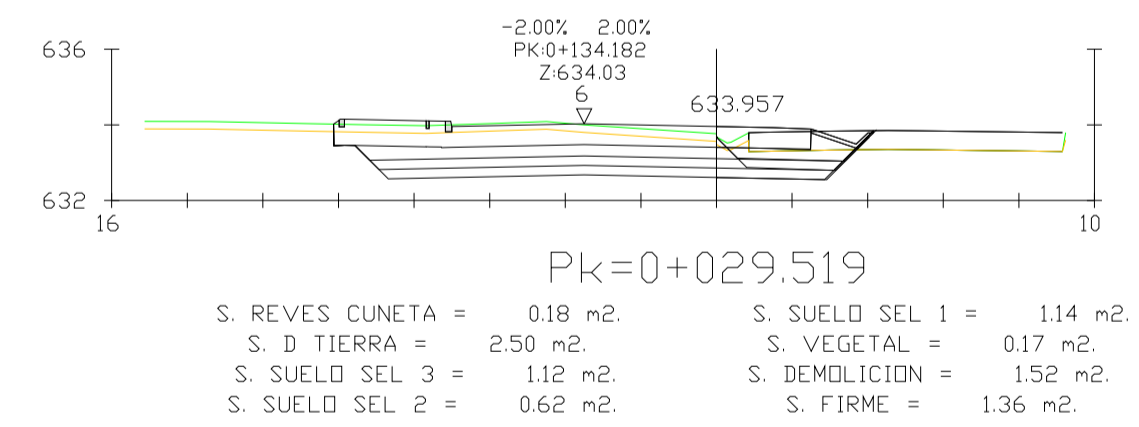
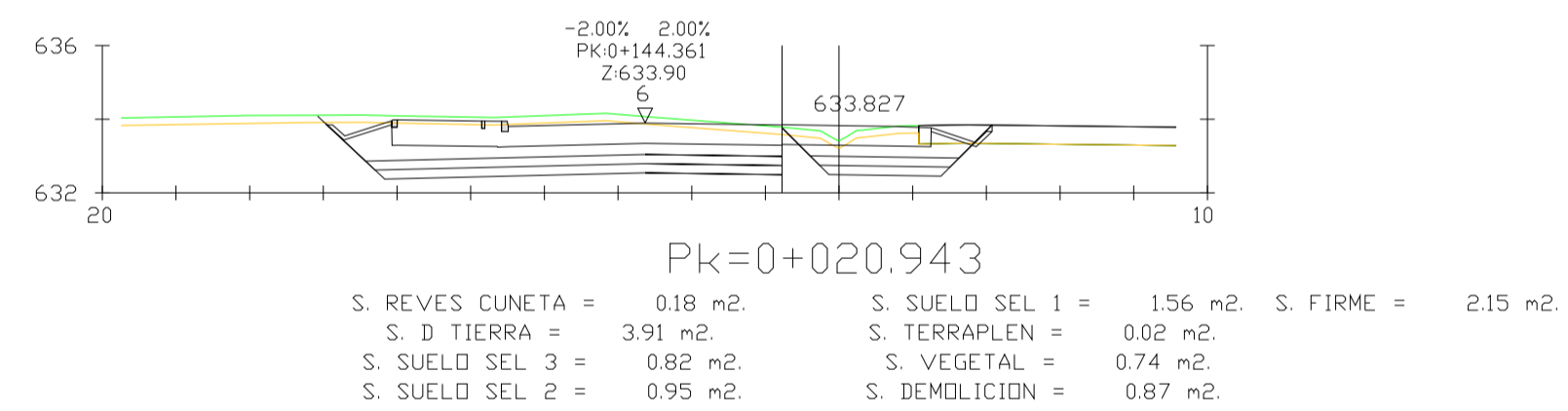
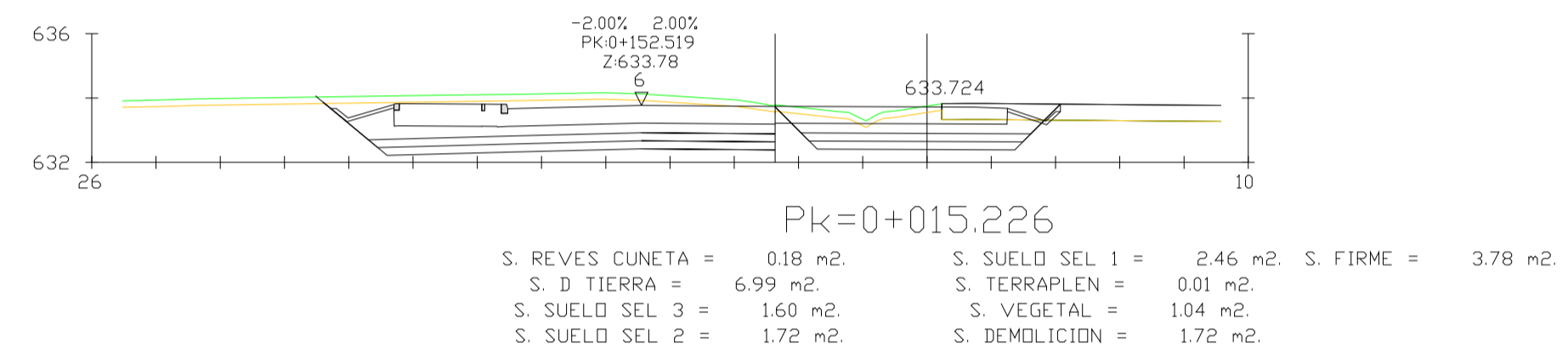
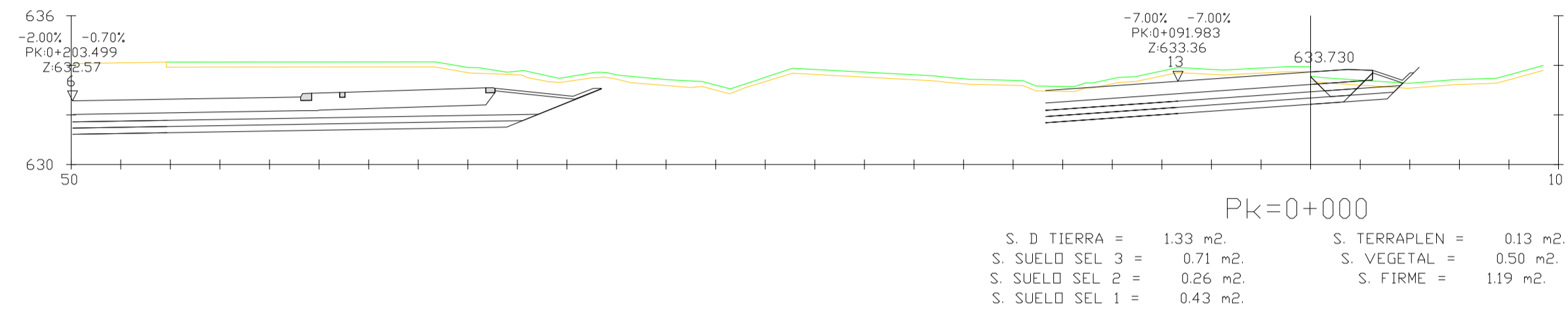
Pk=0+020
 S. REVES CUNETA = 0.18 m². S. SUELO SEL 1 = 4.65 m². BDR 10x20 VI = 0.02 m².
 S. D TIERRA = 163.45 m². S. FIRME = 4.49 m².
 S. SUELO SEL 3 = 2.34 m². S. BORDILLO 28x17 = 0.14 m².
 S. SUELO SEL 2 = 2.42 m². S. BORDILLO 20x14 = 0.03 m².

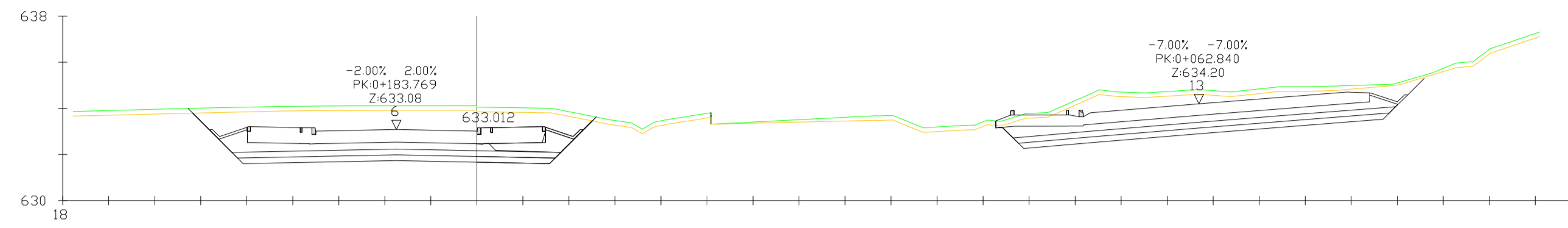


Pk=0+028.329
 S. REVES CUNETA = 0.18 m². S. SUELO SEL 1 = 3.67 m². BDR 10x20 VI = 0.02 m².
 S. D TIERRA = 125.47 m². S. FIRME = 2.43 m².
 S. SUELO SEL 3 = 1.49 m². S. BORDILLO 28x17 = 0.14 m².
 S. SUELO SEL 2 = 1.55 m². S. BORDILLO 20x14 = 0.03 m².

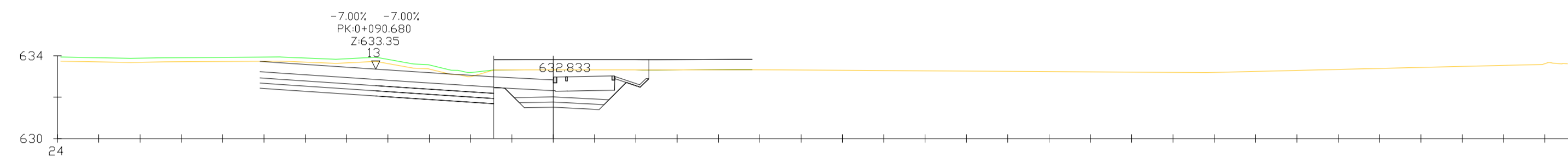




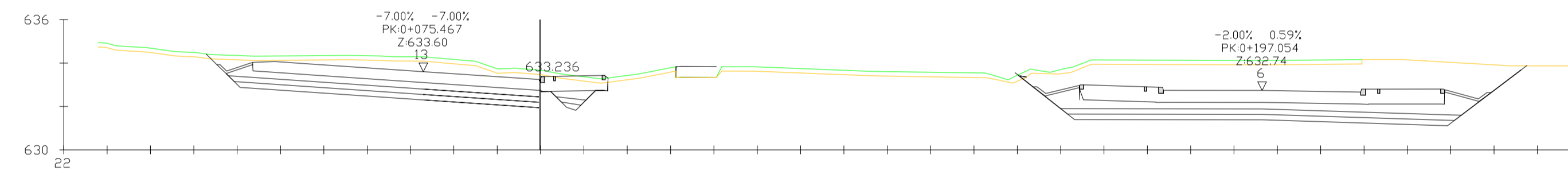




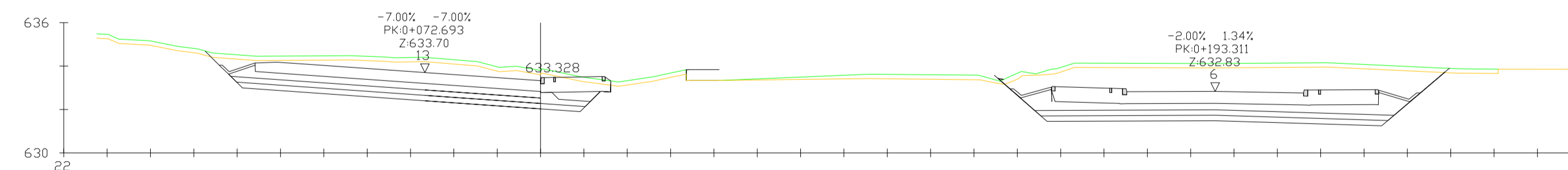
S. REVES CUNETAS = 0.18 m².
 S. D TIERRA = 0.99 m².
 S. SUELO SEL 3 = 0.82 m².
 S. SUELO SEL 2 = 1.14 m².
 S. SUELO SEL 1 = 1.61 m².
 S. VEGETAL = 1.02 m².
 S. FIRME = 1.96 m².
 S. BORDILLO 28x17 = 0.05 m².
 S. BORDILLO 20x14 = 0.03 m².
 S. BDR 10x20 VI = 0.02 m².



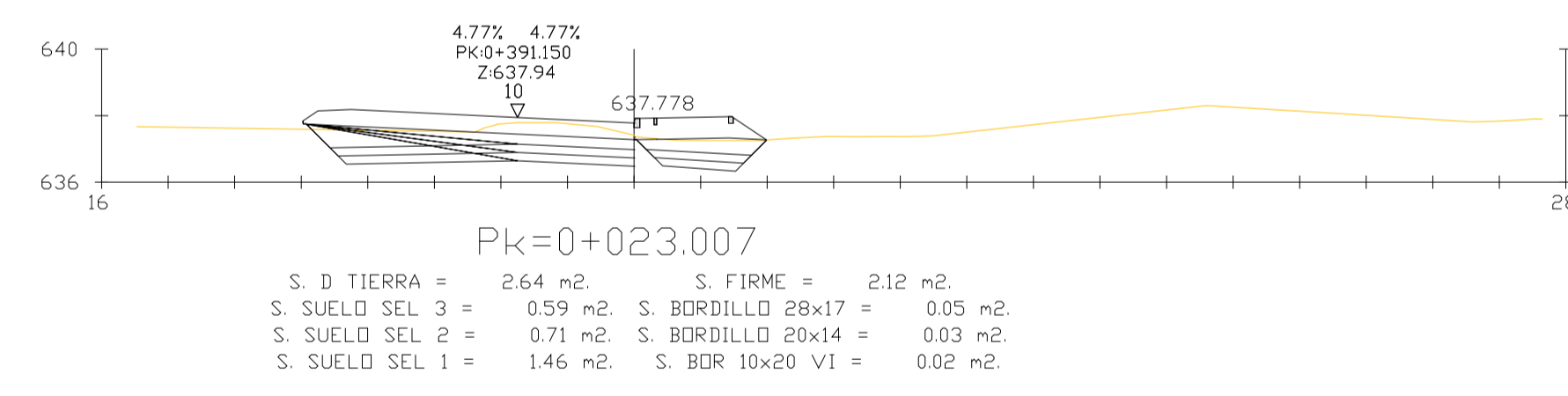
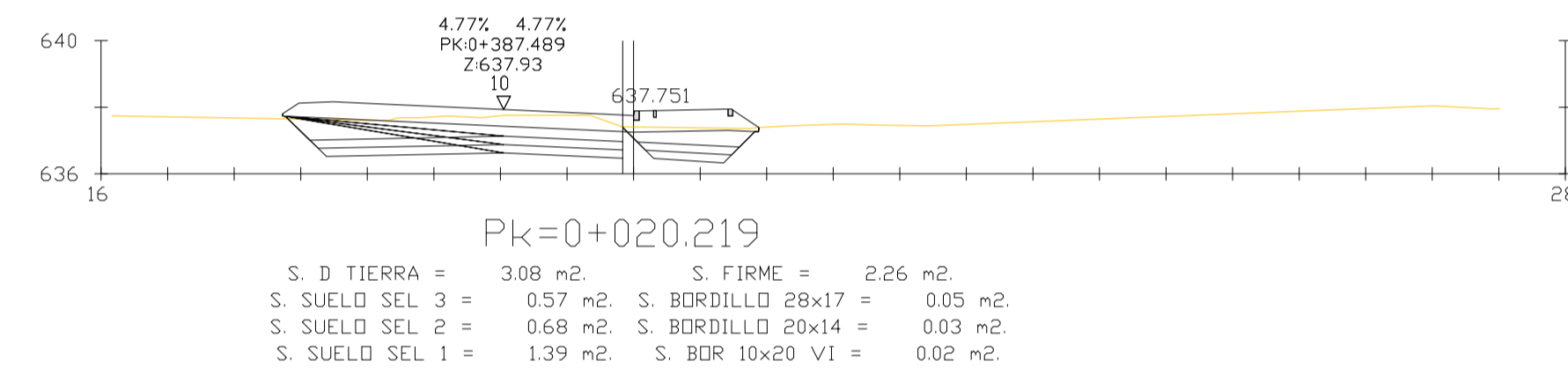
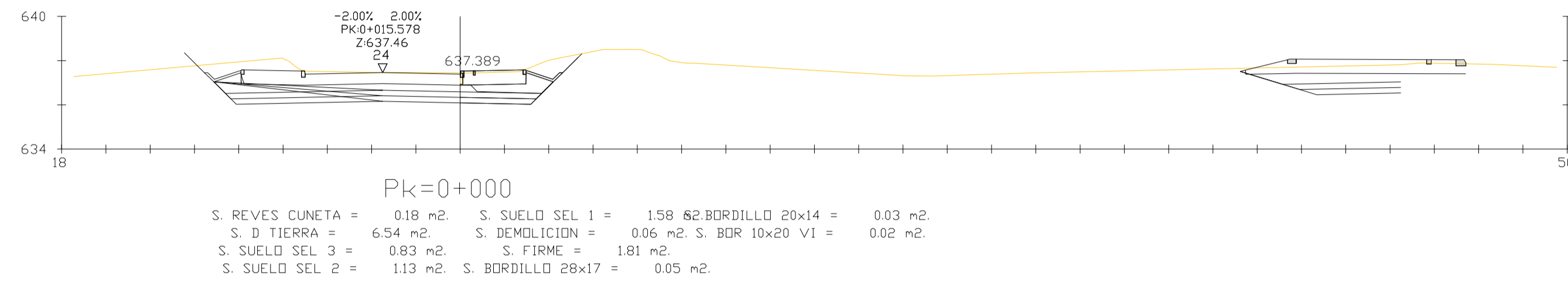
S. REVES CUNETAS = 0.18 m².
 S. D TIERRA = 10.81 m².
 S. SUELO SEL 3 = 0.97 m².
 S. SUELO SEL 2 = 1.09 m².
 S. SUELO SEL 1 = 2.07 m².
 DEMOLICION = 3.75 m².
 S. FIRME = 3.44 m².
 S. BORDILLO 28x17 = 0.05 m².
 S. BORDILLO 20x14 = 0.03 m².
 S. BDR 10x20 VI = 0.02 m².

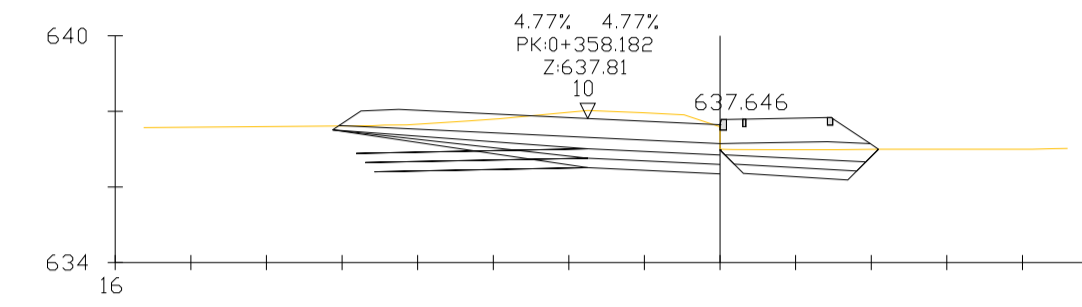


S. D TIERRA = 2.67 m².
 S. SUELO SEL 3 = 0.16 m².
 S. SUELO SEL 2 = 0.27 m².
 S. SUELO SEL 1 = 0.60 m².
 S. VEGETAL = 0.63 m².
 S. FIRME = 2.07 m².
 S. BORDILLO 28x17 = 0.05 m².
 S. BORDILLO 20x14 = 0.03 m².
 S. BDR 10x20 VI = 0.02 m².

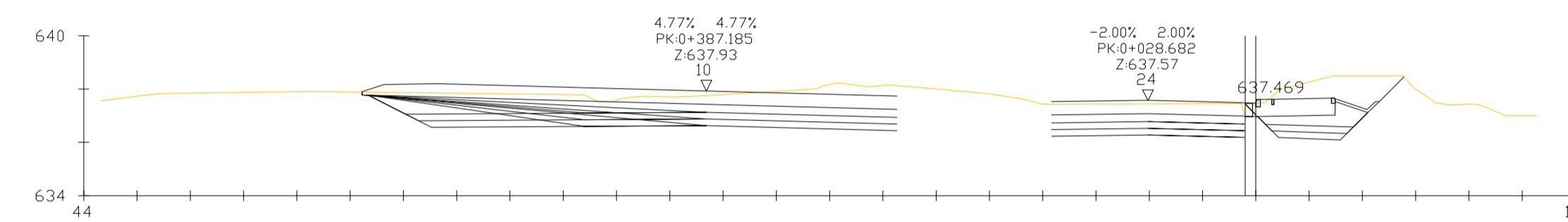


S. D TIERRA = 3.78 m².
 S. SUELO SEL 3 = 0.49 m².
 S. SUELO SEL 2 = 0.73 m².
 S. SUELO SEL 1 = 0.72 m².
 S. VEGETAL = 0.65 m².
 S. FIRME = 2.11 m².
 S. BORDILLO 28x17 = 0.05 m².
 S. BORDILLO 20x14 = 0.03 m².
 S. BDR 10x20 VI = 0.02 m².

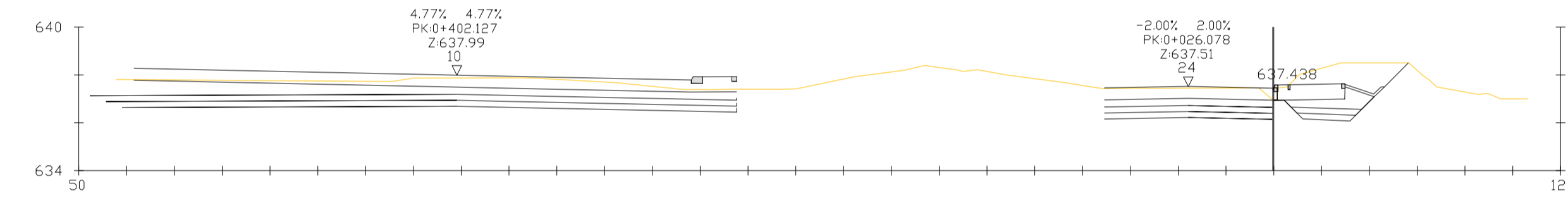




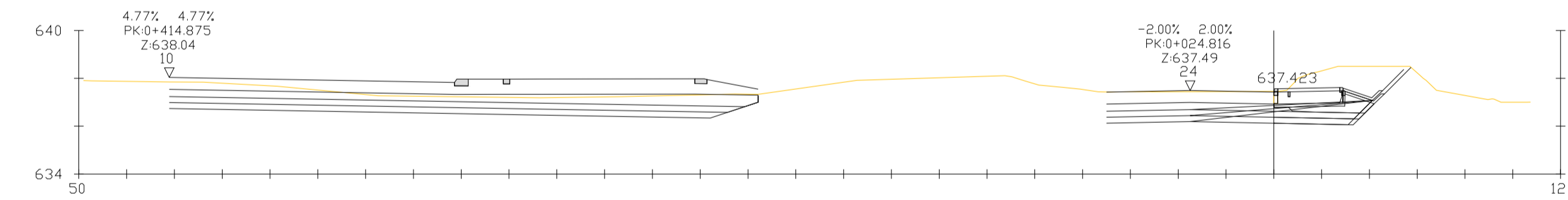
Pk=0+000
 S. D TIERRA = 2.50 m² S. FIRME = 2.12 m²
 S. SUELO SEL 3 = 0.73 m² S. BORDILLO 28x17 = 0.05 m²
 S. SUELO SEL 2 = 0.84 m² S. BORDILLO 20x14 = 0.03 m²
 S. SUELO SEL 1 = 1.68 m² S. BDR 10x20 V1 = 0.02 m²



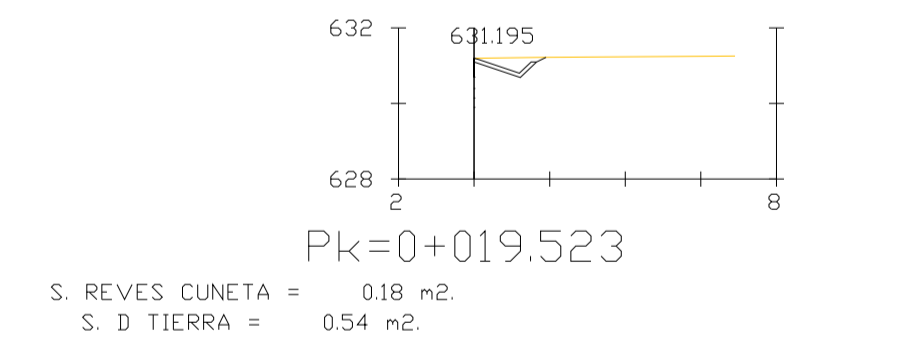
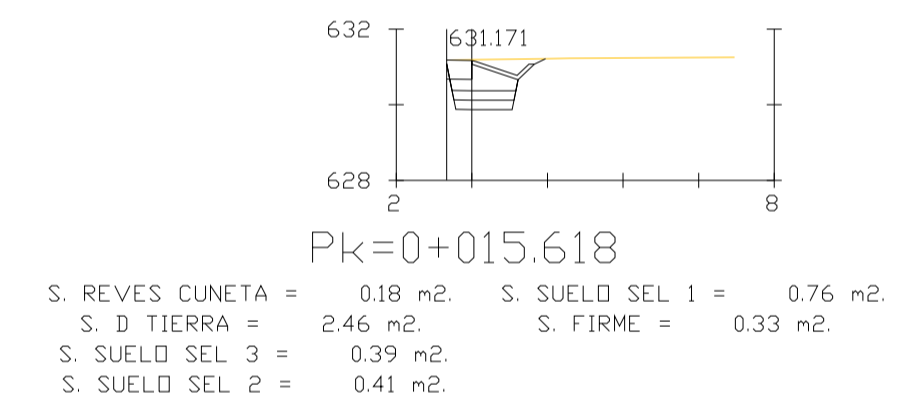
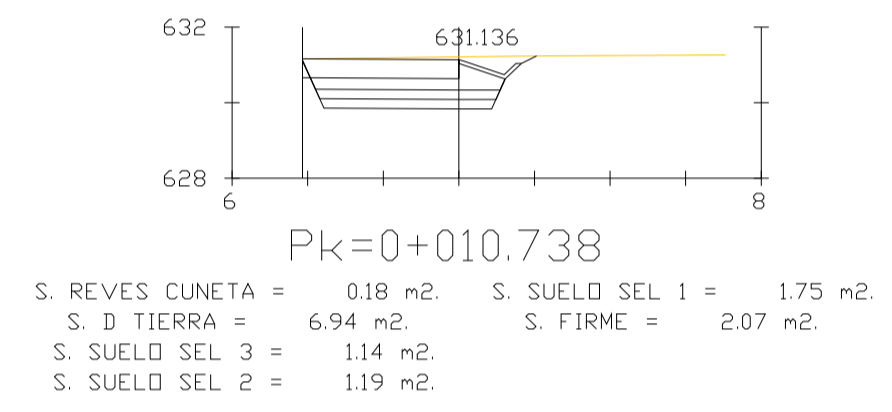
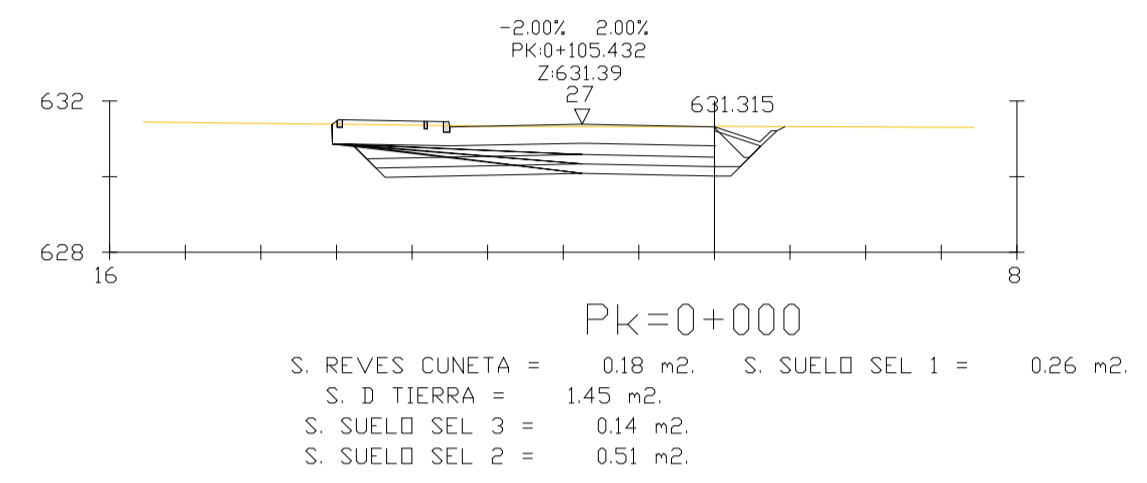
Pk=0+013.135
 S. REVES CUNETA = 0.18 m² S. SUELO SEL 1 = 1.76 m² BORDILLO 20x14 = 0.03 m²
 S. D TIERRA = 8.76 m² S. DEMOLICION = 0.04 m² S. BDR 10x20 V1 = 0.02 m²
 S. SUELO SEL 3 = 0.63 m² S. FIRME = 2.01 m²
 S. SUELO SEL 2 = 0.75 m² S. BORDILLO 28x17 = 0.05 m²

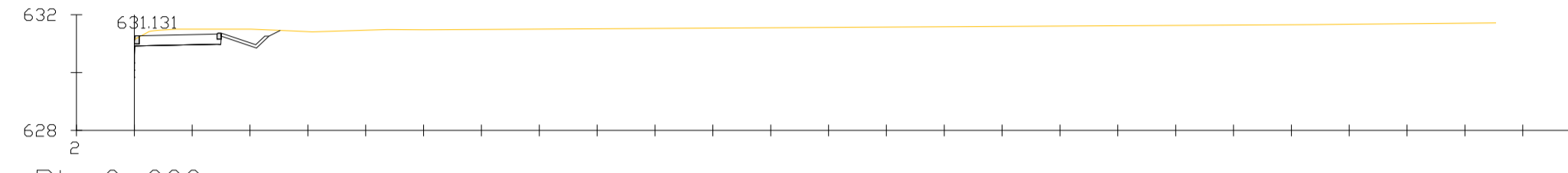


Pk=0+015.080
 S. REVES CUNETA = 0.18 m² S. SUELO SEL 1 = 1.60 m² BORDILLO 20x14 = 0.03 m²
 S. D TIERRA = 8.42 m² S. DEMOLICION = 0.08 m² S. BDR 10x20 V1 = 0.02 m²
 S. SUELO SEL 3 = 0.54 m² S. FIRME = 1.83 m²
 S. SUELO SEL 2 = 0.66 m² S. BORDILLO 28x17 = 0.05 m²



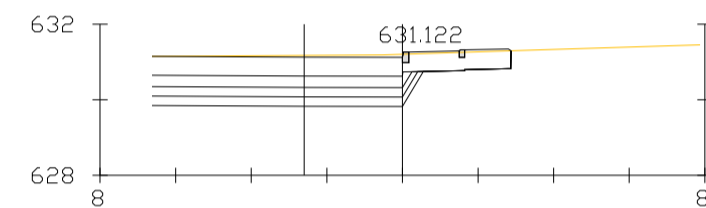
Pk=0+016.053
 S. REVES CUNETA = 0.18 m² S. SUELO SEL 1 = 1.17 m² BDR 10x20 V1 = 0.02 m²
 S. D TIERRA = 9.63 m² S. DEMOLICION = 0.08 m²
 S. SUELO SEL 3 = 0.86 m² S. FIRME = 1.85 m²
 S. SUELO SEL 2 = 1.06 m² S. BORDILLO 20x14 = 0.03 m²





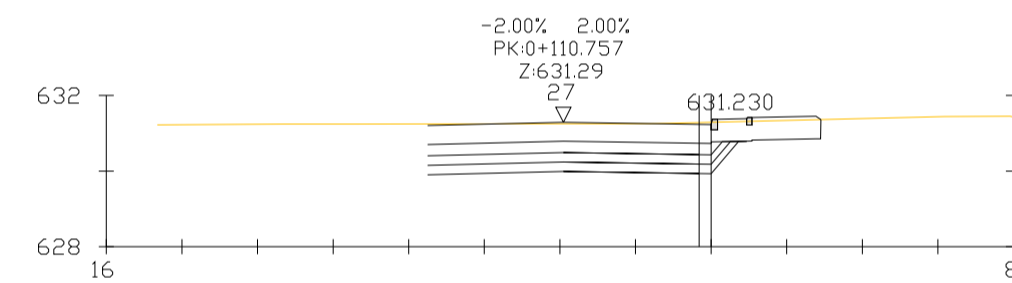
Pk=0+000

S. REVES CUNETAS = 0.18 m². S. BORDILLO 20x14 = 0.03 m².
 S. D TIERRA = 2.28 m².
 S. FIRME = 0.98 m².
 S. BORDILLO 28x17 = 0.05 m².



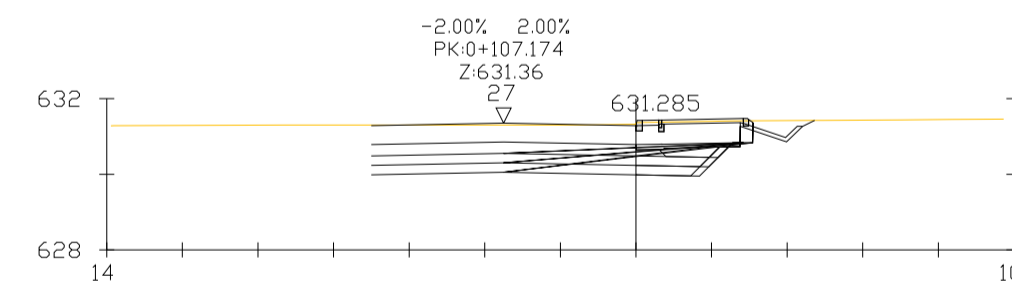
Pk=0+010.906

S. D TIERRA = 5.13 m². S. FIRME = 2.72 m².
 S. SUELO SEL 3 = 0.77 m². S. BORDILLO 28x17 = 0.05 m².
 S. SUELO SEL 2 = 0.73 m². S. BORDILLO 20x14 = 0.03 m².
 S. SUELO SEL 1 = 0.83 m².



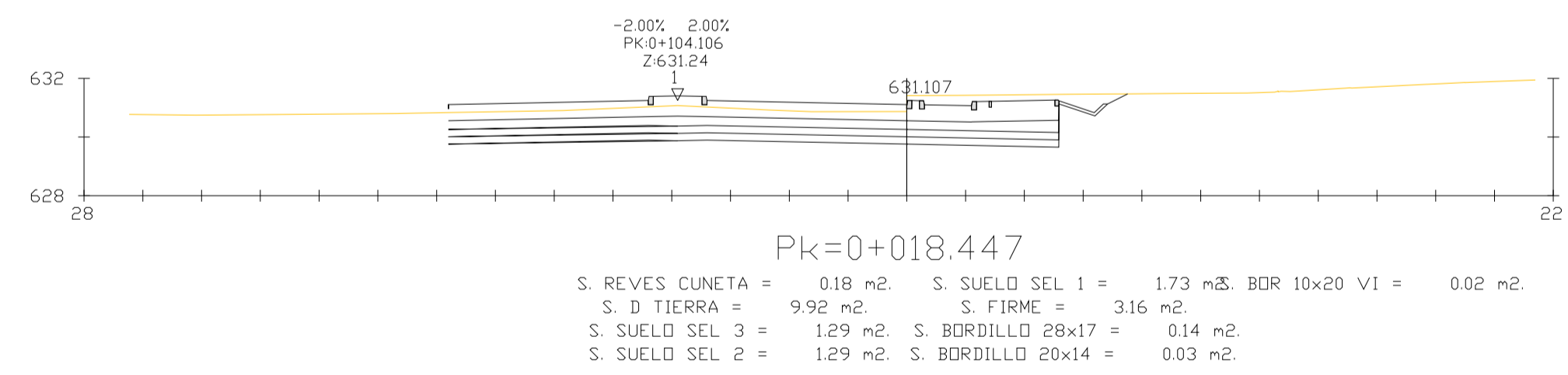
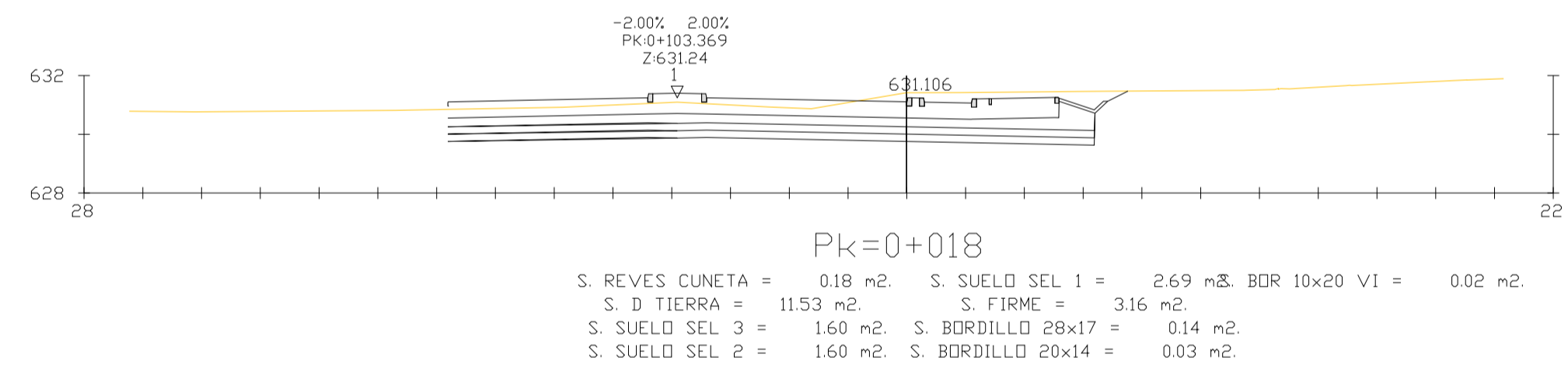
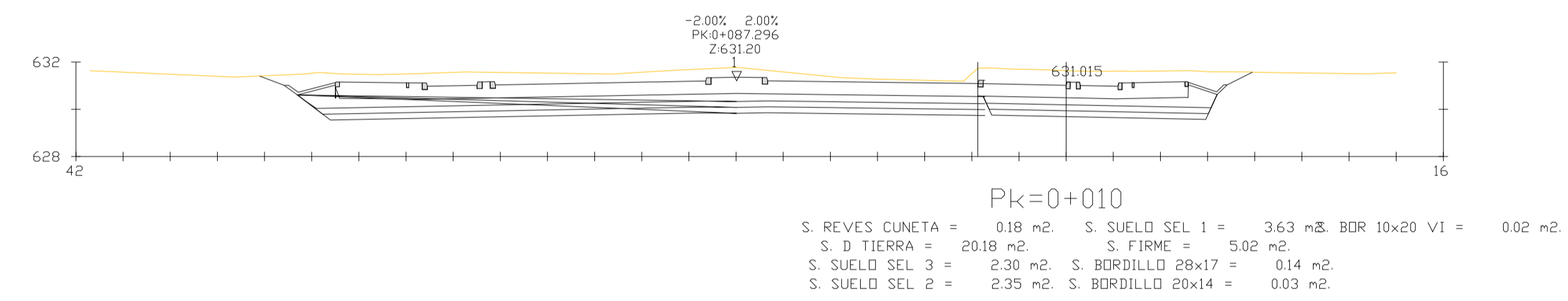
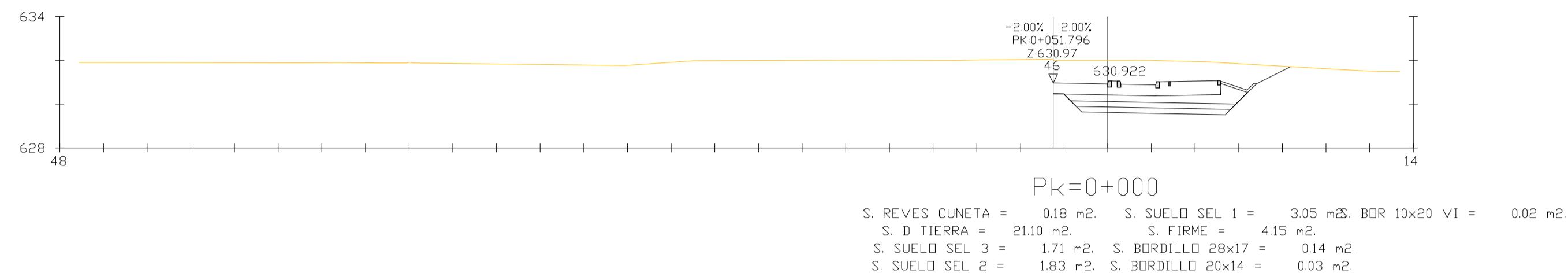
Pk=0+015.450

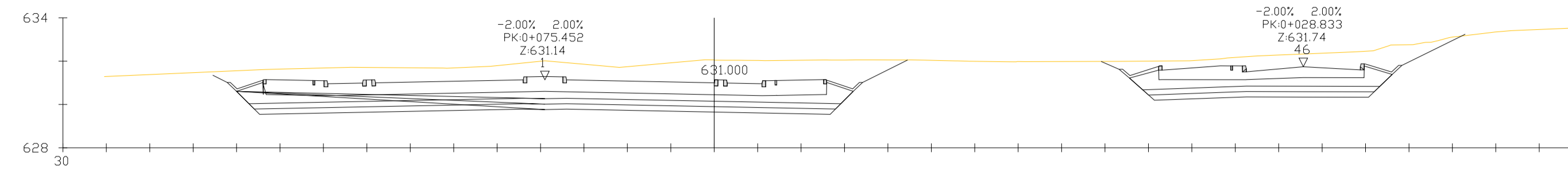
S. D TIERRA = 2.21 m². S. FIRME = 1.81 m².
 S. SUELO SEL 3 = 0.23 m². S. BORDILLO 28x17 = 0.05 m².
 S. SUELO SEL 2 = 0.18 m². S. BORDILLO 20x14 = 0.03 m².
 S. SUELO SEL 1 = 0.15 m².



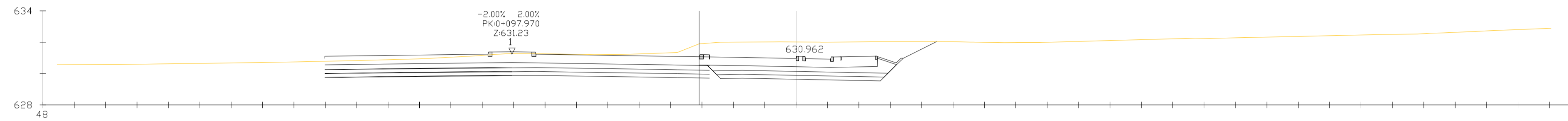
Pk=0+018.176

S. REVES CUNETAS = 0.18 m². S. SUELO SEL 1 = 0.34 m².
 S. D TIERRA = 3.83 m². S. FIRME = 1.73 m².
 S. SUELO SEL 3 = 0.39 m². S. BORDILLO 20x14 = 0.03 m².
 S. SUELO SEL 2 = 0.58 m².

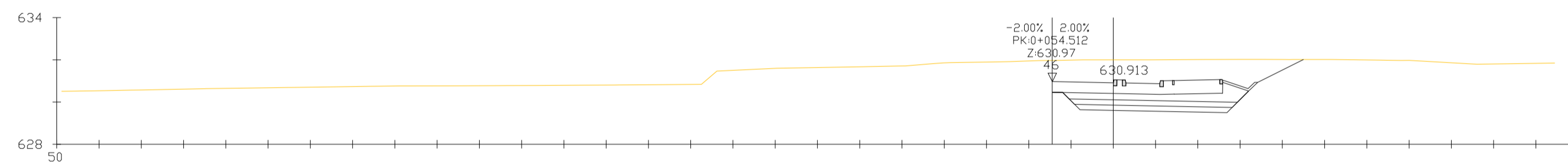




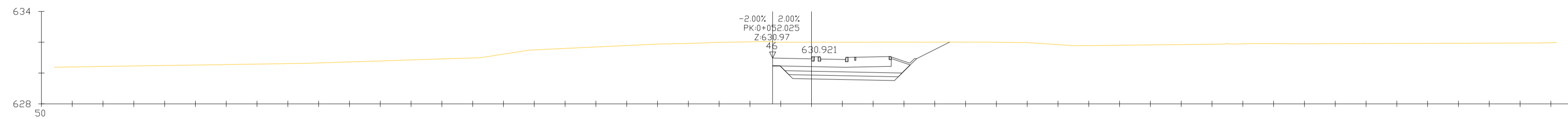
Pk=0+000
 S. REVES CUNETA = 0.18 m² S. SUELO SEL 1 = 2.51 m² BOR 10x20 V1 = 0.02 m²
 S. D TIERRA = 16.76 m² S. FIRME = 3.15 m²
 S. SUELO SEL 3 = 1.37 m² S. BORDILLO 28x17 = 0.14 m²
 S. SUELO SEL 2 = 1.43 m² S. BORDILLO 20x14 = 0.03 m²



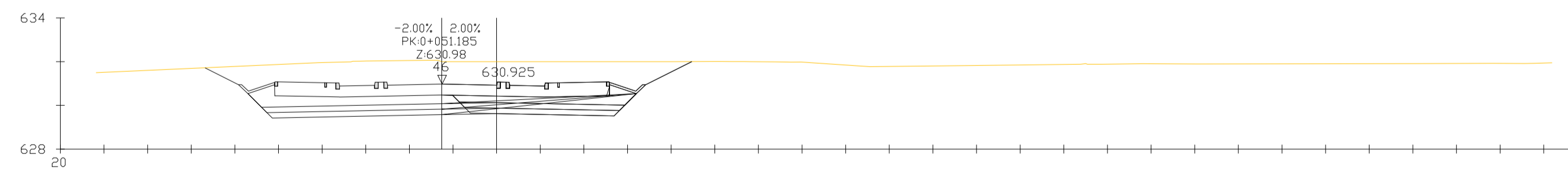
Pk=0+010
 S. REVES CUNETA = 0.18 m² S. SUELO SEL 1 = 4.22 m² BOR 10x20 V1 = 0.02 m²
 S. D TIERRA = 30.33 m² S. FIRME = 6.25 m²
 S. SUELO SEL 3 = 2.60 m² S. BORDILLO 28x17 = 0.14 m²
 S. SUELO SEL 2 = 2.73 m² S. BORDILLO 20x14 = 0.03 m²



Pk=0+016
 S. REVES CUNETA = 0.18 m² S. SUELO SEL 1 = 3.17 m² BOR 10x20 V1 = 0.02 m²
 S. D TIERRA = 23.10 m² S. FIRME = 4.40 m²
 S. SUELO SEL 3 = 1.80 m² S. BORDILLO 28x17 = 0.14 m²
 S. SUELO SEL 2 = 1.93 m² S. BORDILLO 20x14 = 0.03 m²



Pk=0+018
 S. REVES CUNETA = 0.18 m² S. SUELO SEL 1 = 3.05 m² BOR 10x20 V1 = 0.02 m²
 S. D TIERRA = 22.06 m² S. FIRME = 4.17 m²
 S. SUELO SEL 3 = 1.71 m² S. BORDILLO 28x17 = 0.14 m²
 S. SUELO SEL 2 = 1.84 m² S. BORDILLO 20x14 = 0.03 m²



Pk=0+018.691
 S. REVES CUNETA = 0.18 m² S. SUELO SEL 1 = 3.04 m² BOR 10x20 V1 = 0.02 m²
 S. D TIERRA = 21.94 m² S. FIRME = 4.15 m²
 S. SUELO SEL 3 = 1.71 m² S. BORDILLO 28x17 = 0.14 m²
 S. SUELO SEL 2 = 1.84 m² S. BORDILLO 20x14 = 0.03 m²