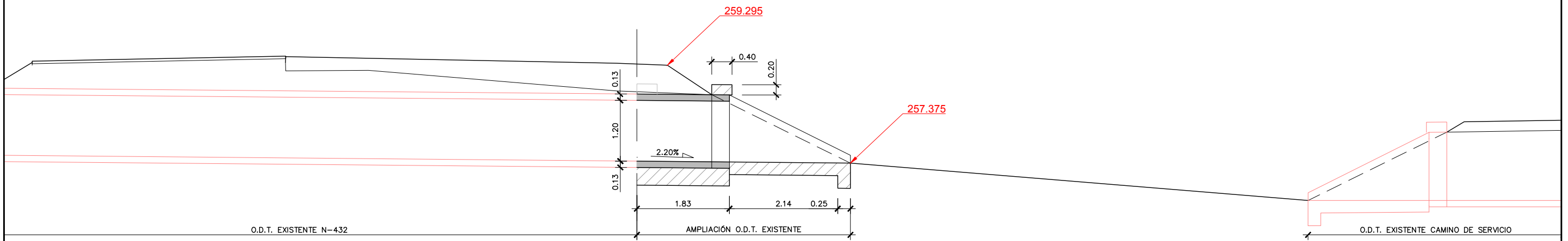
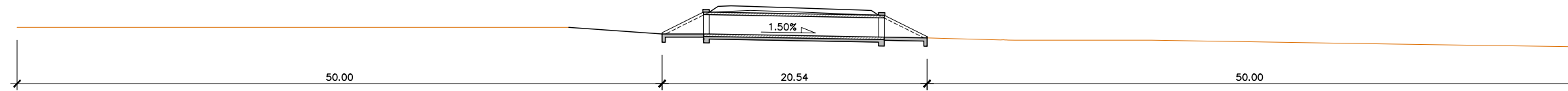


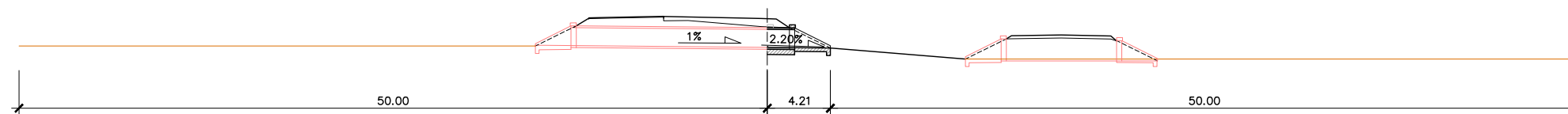
SECCIÓN TRANSVERSAL O.D.T. 1 MARCO 2X1,5m
ESCALA 1:40



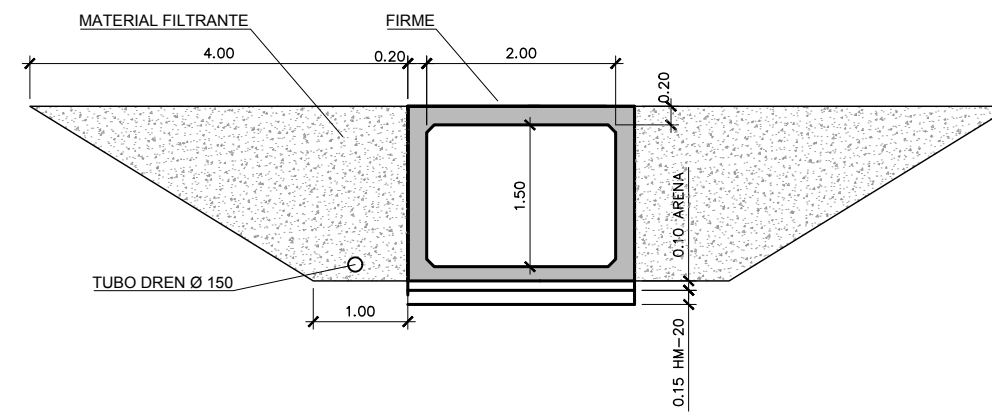
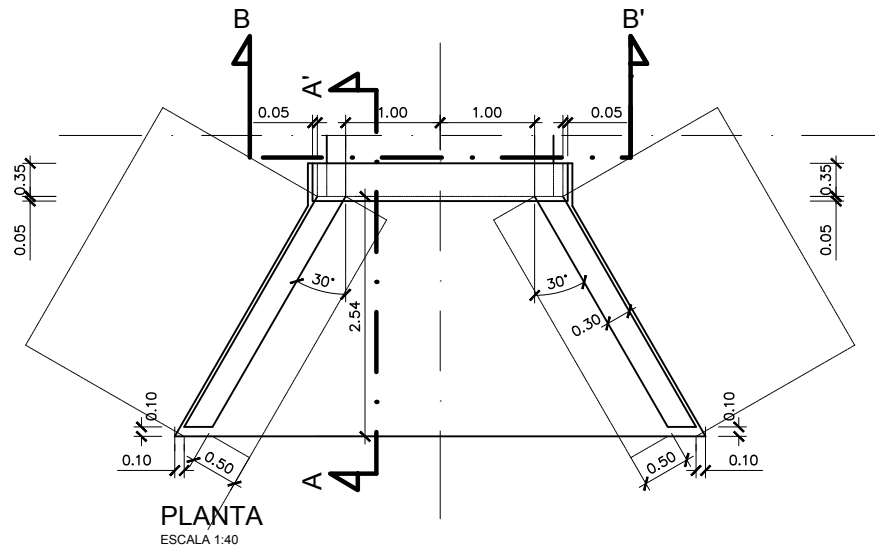
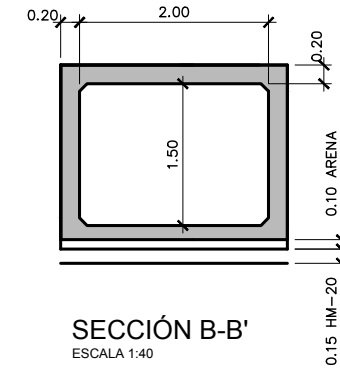
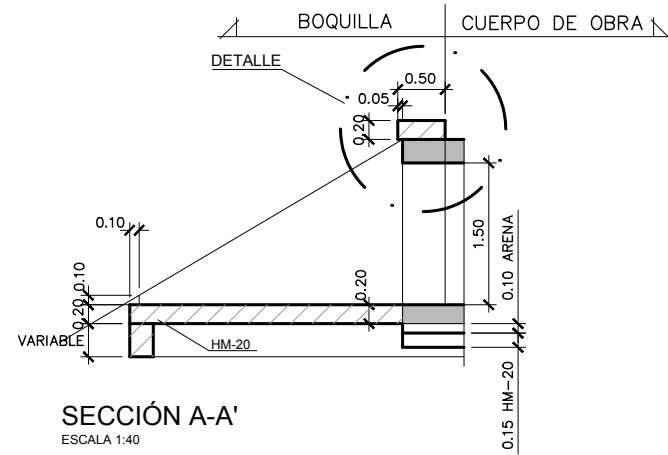
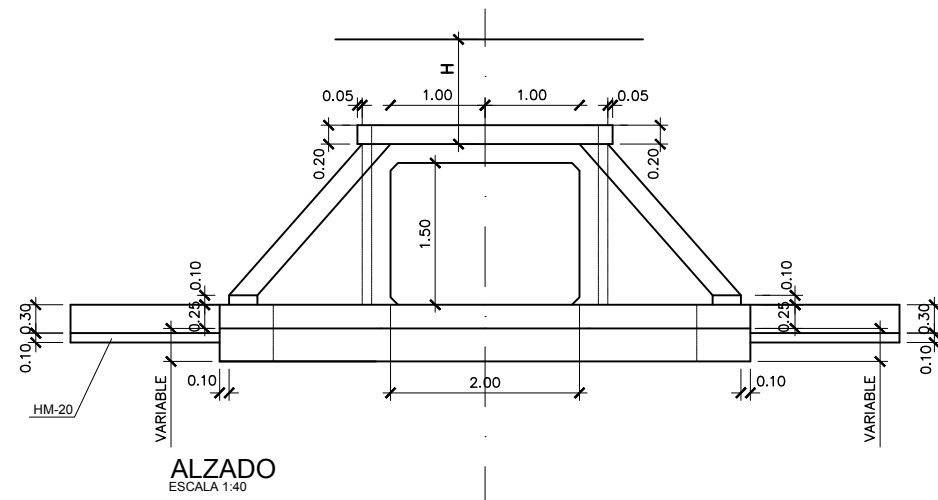
SECCIÓN TRANSVERSAL O.D.T. 2 2C Ø 1200 mm
ESCALA 1:40

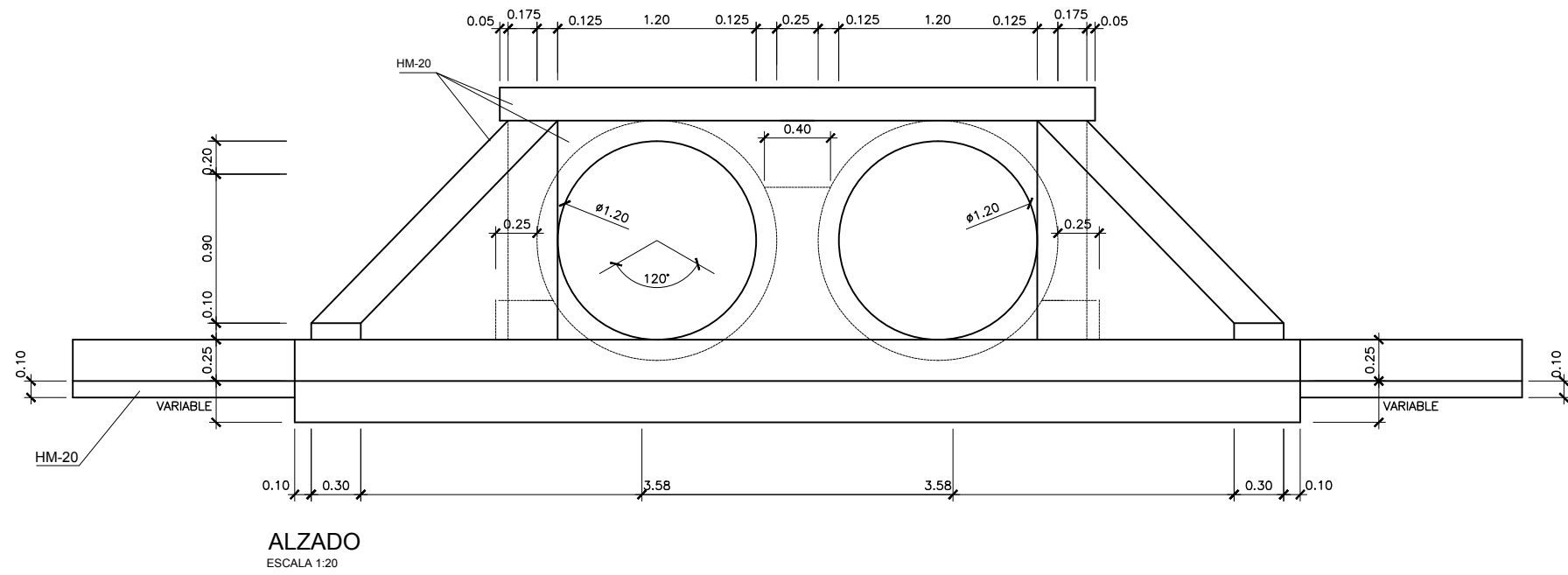


SECCIÓN TRANSVERSAL O.D.T. 1

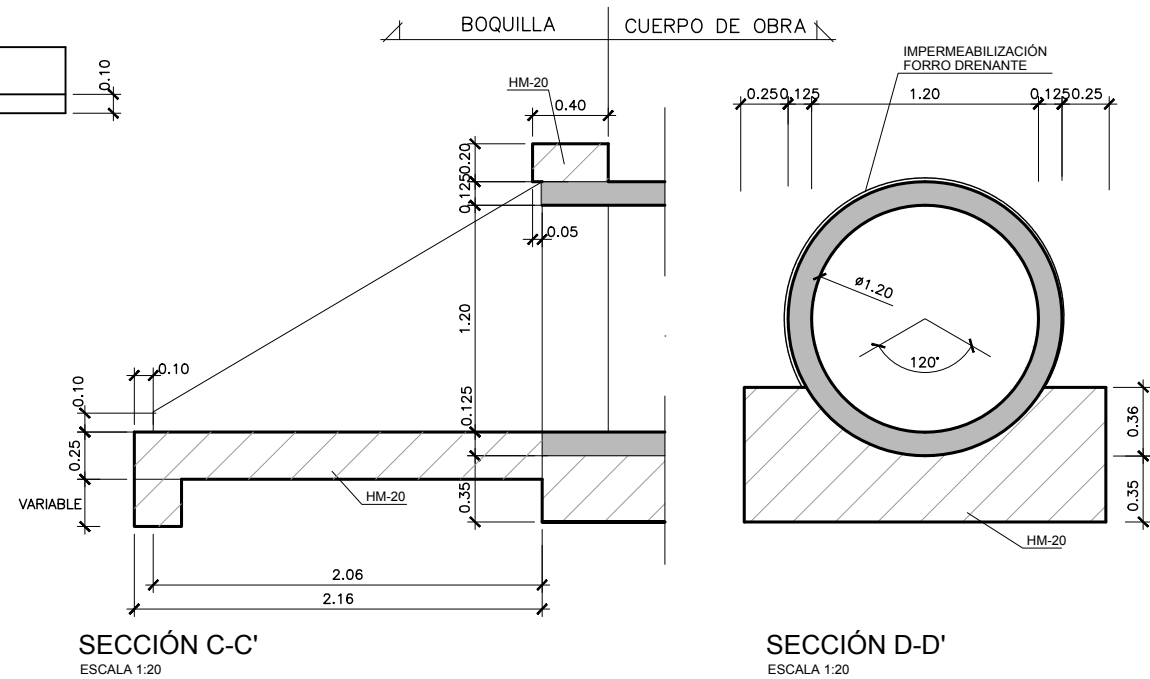


SECCIÓN TRANSVERSAL O.D.T. 2



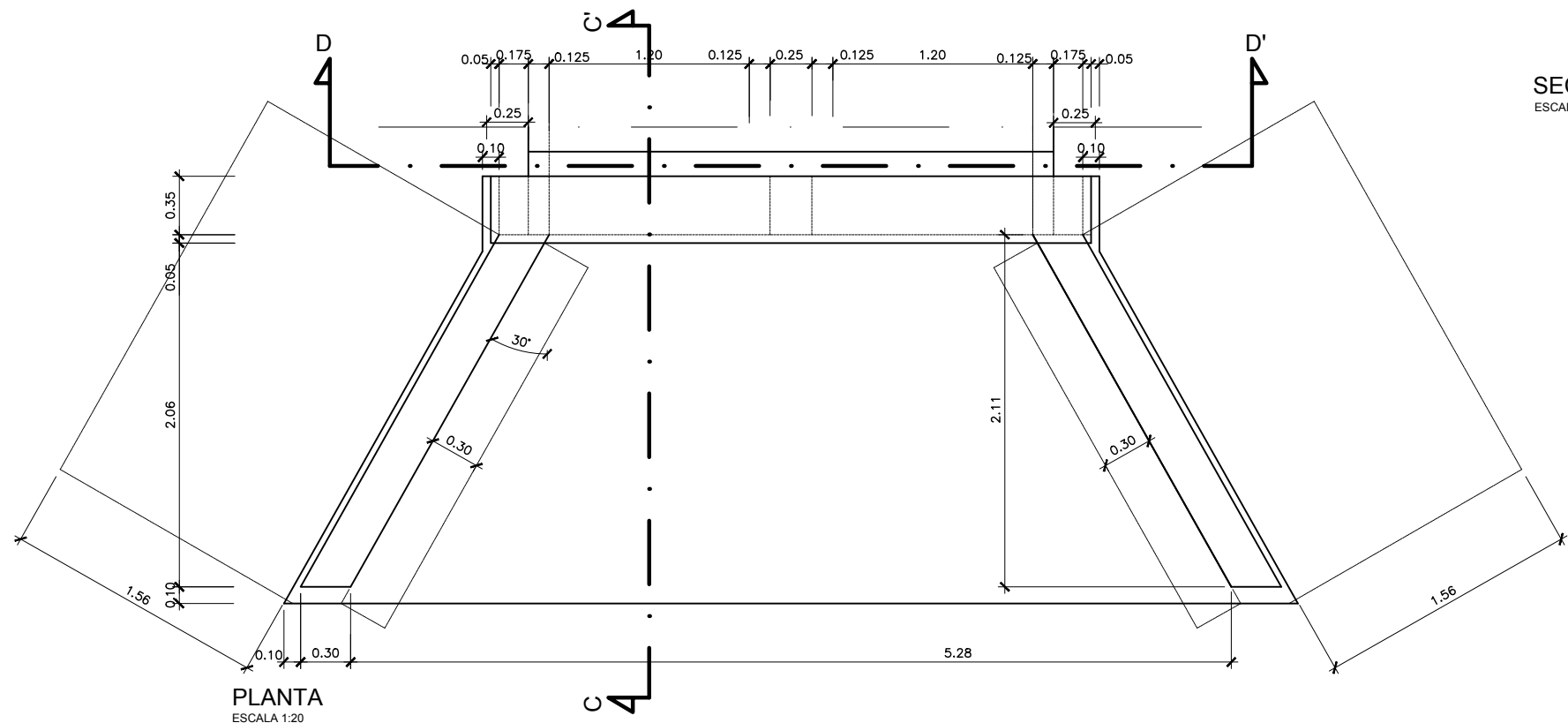


ALZADO
ESCALA 1:20



SECCIÓN C-C'
ESCALA 1:20

SECCIÓN D-D'
ESCALA 1:20

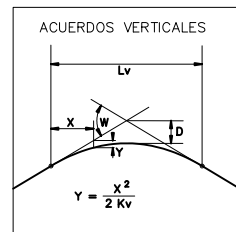


PLANTA
ESCALA 1:20

CARACTERÍSTICAS DE LOS MATERIALES

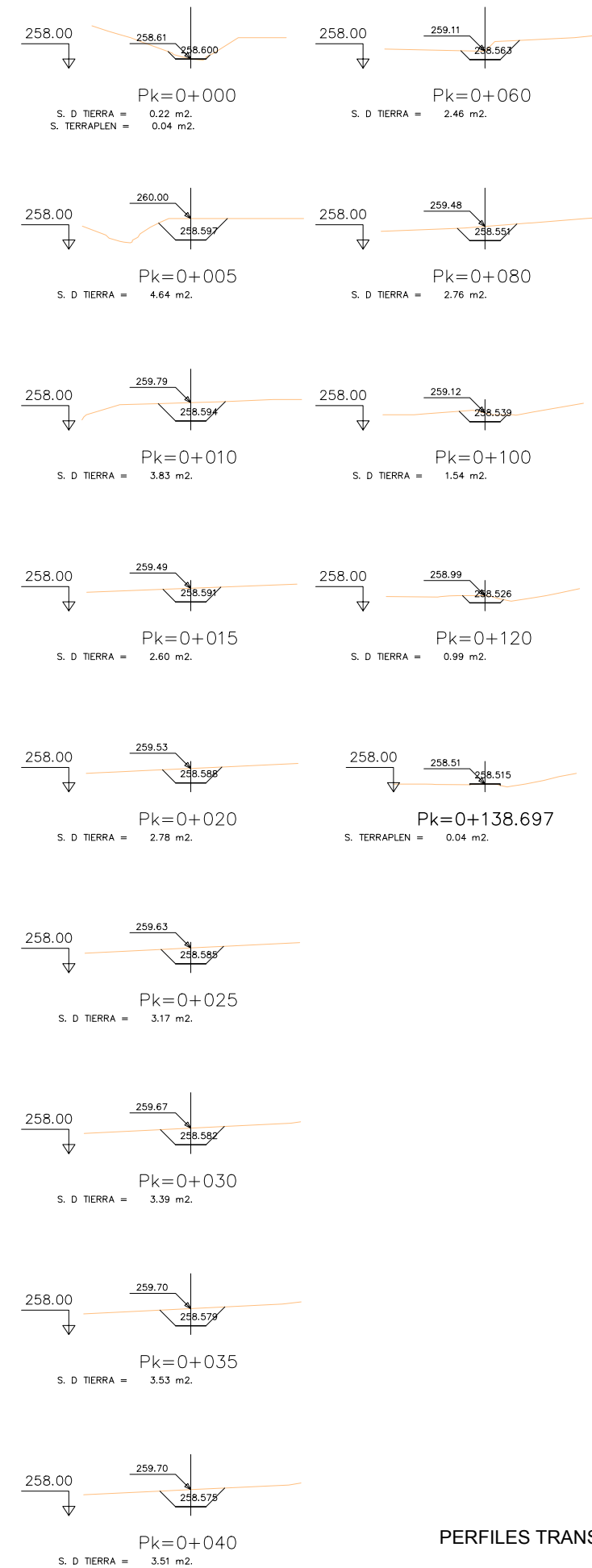
MATERIAL	DEFINICIÓN	
HORMIGÓN	NIVELACIÓN	HM-20
	CIMENTACIÓN CUERPO OBRA	HM-20/P/20/ IIb
	ALZADOS CUERPO OBRA	HM-20/P/20/ IIa
	CIMENTACIÓN ALETAS	HA-25/B/20/ IIa
	CIMENT. SOLERA BOQUILLAS	HM-20/P/20/ IIa
	ALZADO ALETAS	HA-25/B/20/ IIb
ACERO	ARMADURAS	B 500 S
	EJECUCIÓN	TODOS LOS ELEMENTOS

NOTA 1: LA ENTRADA A LA BOQUILLA DE LA OBRA DE FÁBRICA SE PROTEGERÁ CON UNA CAPA DE ESCOLLERA DE 2.00 m DE LONGITUD Y 0.50 m DE PROFUNDIDAD



PLANO DE COMPARACION		252
P.K.		0+000
DISTANCIAS	AL ORIGEN	0.000 + 20.000 + 40.000 + 60.000 + 80.000 + 100.000 + 120.000 + 138.697
	PARCIALES	0.000 + 20.000 + 40.000 + 60.000 + 80.000 + 100.000 + 120.000 + 138.697
ORDENADAS	RASANTE	258.600 + 258.588 + 258.575 + 258.563 + 258.551 + 258.539 + 258.526 + 258.515
	TERRENO	258.61 + 259.53 + 259.70 + 259.11 + 259.48 + 259.12 + 258.99 + 258.51
COTAS ROJAS	DESMONTE	0.01 + 0.94 + 1.12 + 0.55 + 0.93 + 0.98 + 0.47
	TERRAPLEN	0.00
ACUERDOS VERTICALES		
DIAGRAMA DE CURVATURAS		RECTA R=50 0+040.164
DIAGRAMA DE PERALTES	BORDE DERECHO	80:0.00% 80:0.00%
	BORDE IZQUIERDO	---

PERFIL LONGITUDINAL



PERFILES TRANSVERSALES