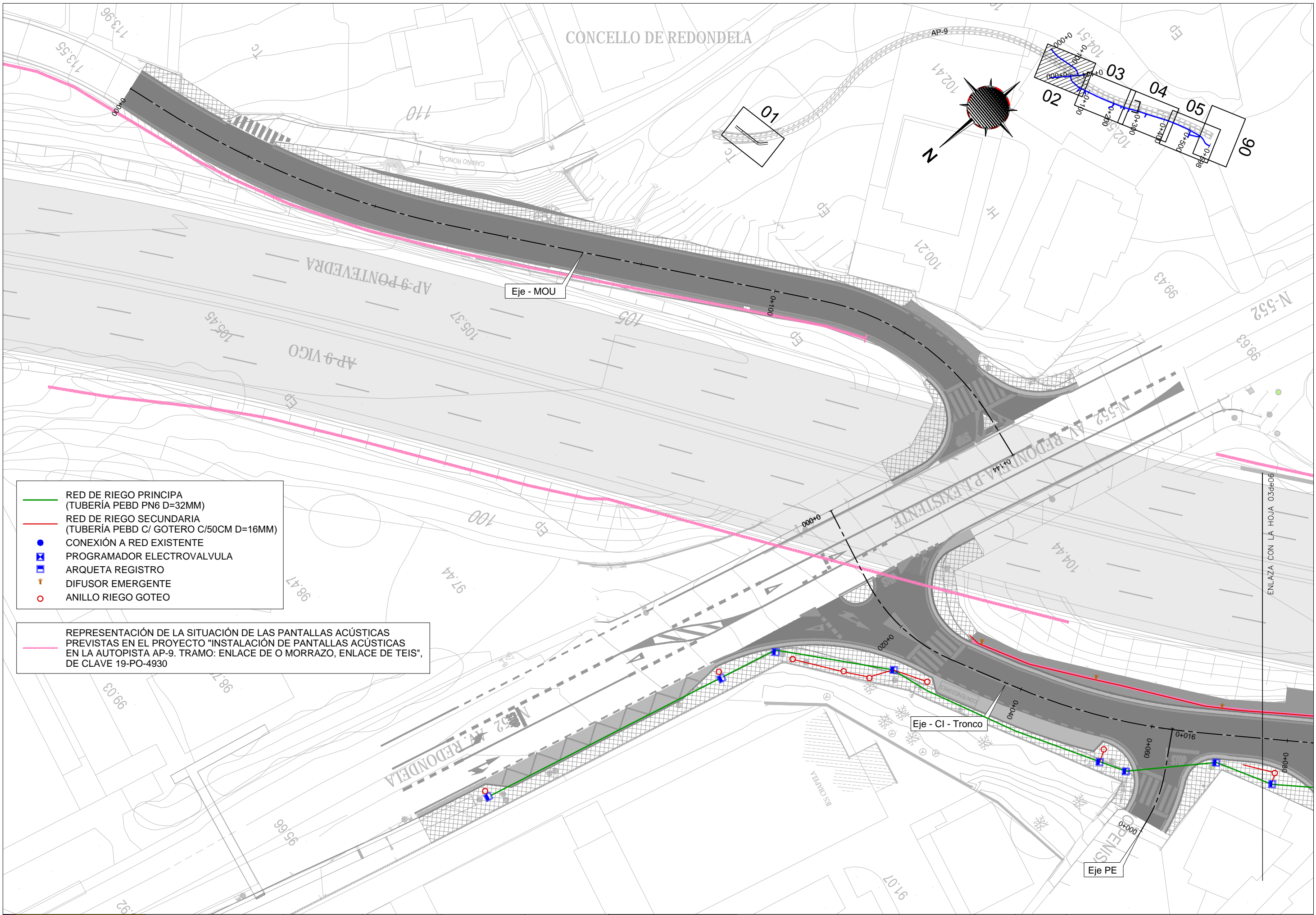


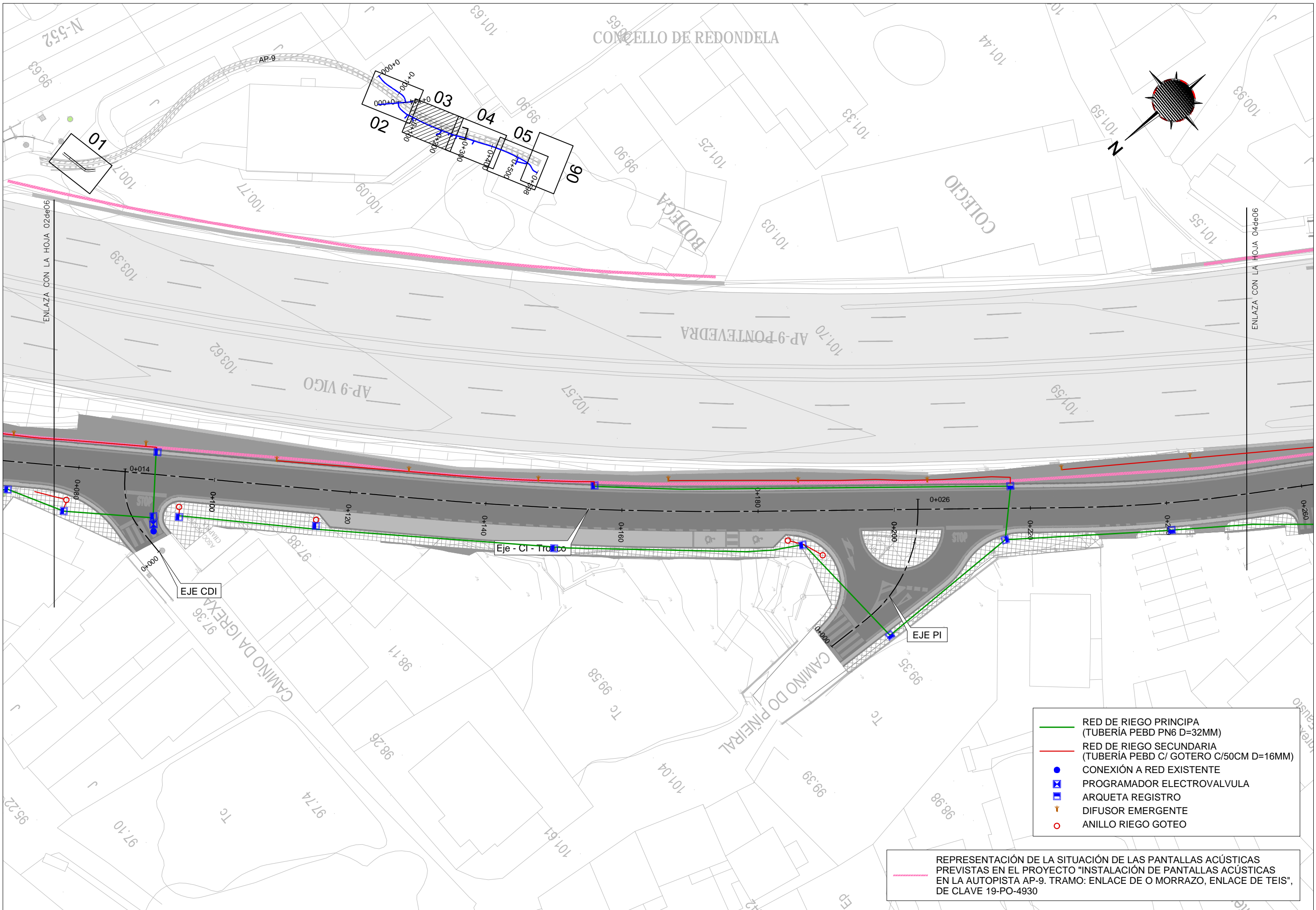
- RED DE RIEGO PRINCIPAL (TUBERÍA PEBD PN6 D=32MM)
- RED DE RIEGO SECUNDARIA (TUBERÍA PEBD C/ GOTERO C/50CM D=16MM)
- CONEXIÓN A RED EXISTENTE
- PROGRAMADOR ELECTROVALVULA
- ARQUETA REGISTRO
- ⌋ DIFUSOR EMERGENTE
- ANILLO RIEGO GOTEO

REPRESENTACIÓN DE LA SITUACIÓN DE LAS PANTALLAS ACÚSTICAS PREVISTAS EN EL PROYECTO "INSTALACIÓN DE PANTALLAS ACÚSTICAS EN LA AUTOPISTA AP-9. TRAMO: ENLACE DE O MORRAZO, ENLACE DE TEIS", DE CLAVE 19-PO-4930



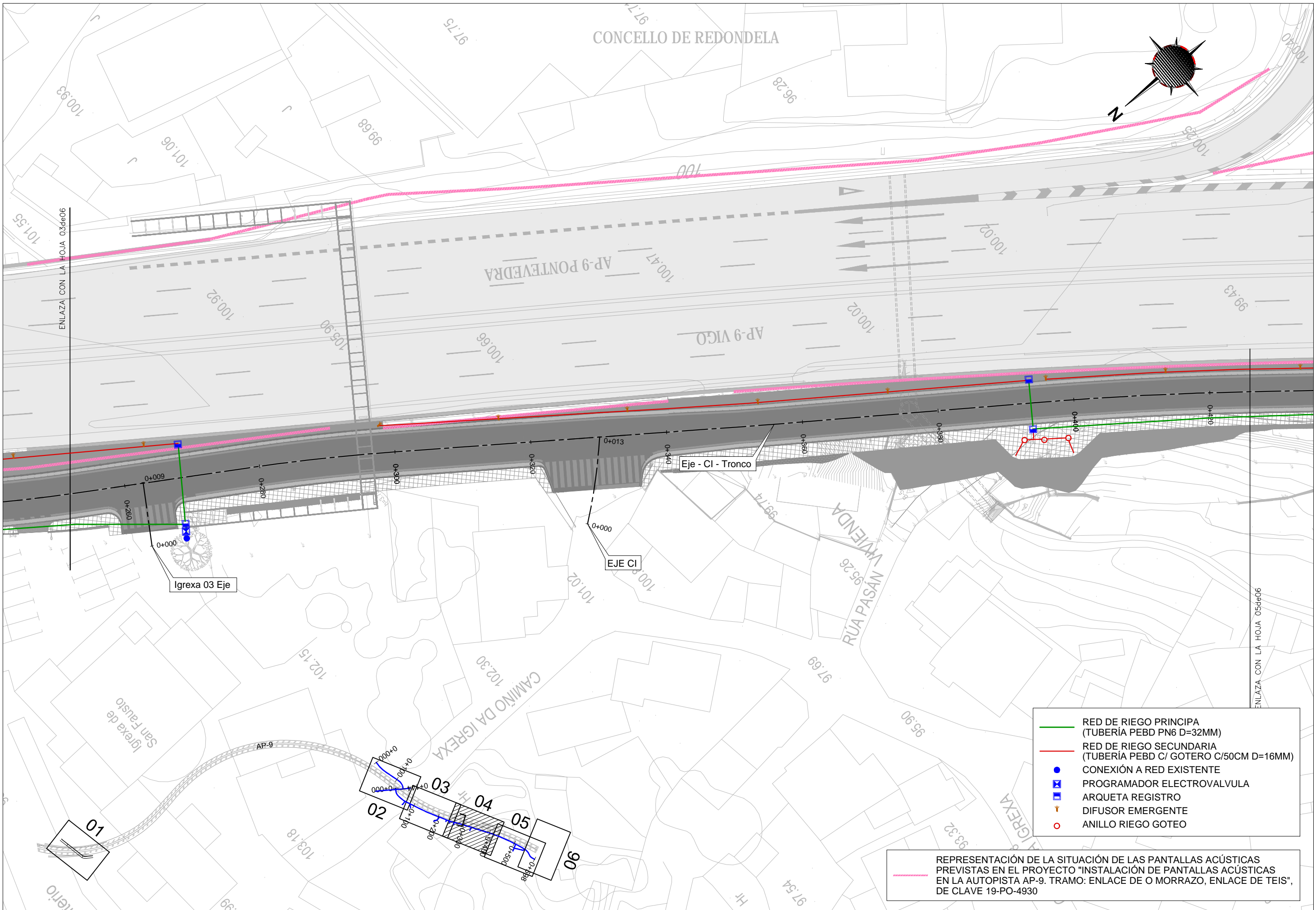
- RED DE RIEGO PRINCIPAL
(TUBERÍA PEBD PN6 D=32MM)
- RED DE RIEGO SECUNDARIA
(TUBERÍA PEBD C/ GOTERO C/50CM D=16MM)
- CONEXIÓN A RED EXISTENTE
- PROGRAMADOR ELECTROVALVULA
- ARQUETA REGISTRO
- ⌋ DIFUSOR EMERGENTE
- ANILLO RIEGO GOTEO

REPRESENTACIÓN DE LA SITUACIÓN DE LAS PANTALLAS ACÚSTICAS PREVISTAS EN EL PROYECTO "INSTALACIÓN DE PANTALLAS ACÚSTICAS EN LA AUTOPISTA AP-9. TRAMO: ENLACE DE O MORRAZO, ENLACE DE TEIS", DE CLAVE 19-PO-4930



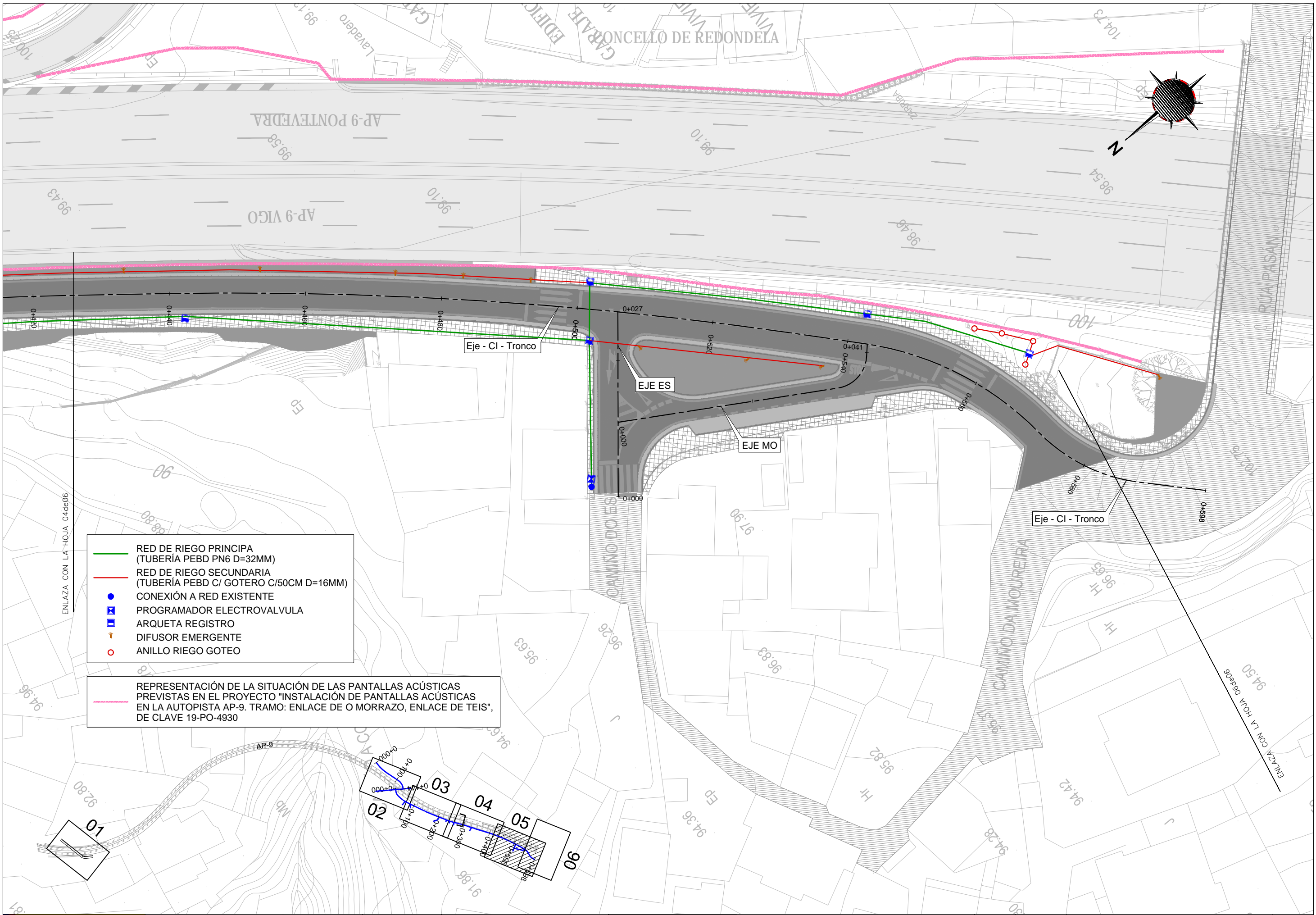
- RED DE RIEGO PRINCIPAL (TUBERÍA PEBD PN6 D=32MM)
- RED DE RIEGO SECUNDARIA (TUBERÍA PEBD C/ GOTERO C/50CM D=16MM)
- CONEXIÓN A RED EXISTENTE
- PROGRAMADOR ELECTROVALVULA
- ARQUETA REGISTRO
- ↑ DIFUSOR EMERGENTE
- ANILLO RIEGO GOTEO

REPRESENTACIÓN DE LA SITUACIÓN DE LAS PANTALLAS ACÚSTICAS PREVISTAS EN EL PROYECTO "INSTALACIÓN DE PANTALLAS ACÚSTICAS EN LA AUTOPISTA AP-9. TRAMO: ENLACE DE O MORRAZO, ENLACE DE TEIS", DE CLAVE 19-PO-4930



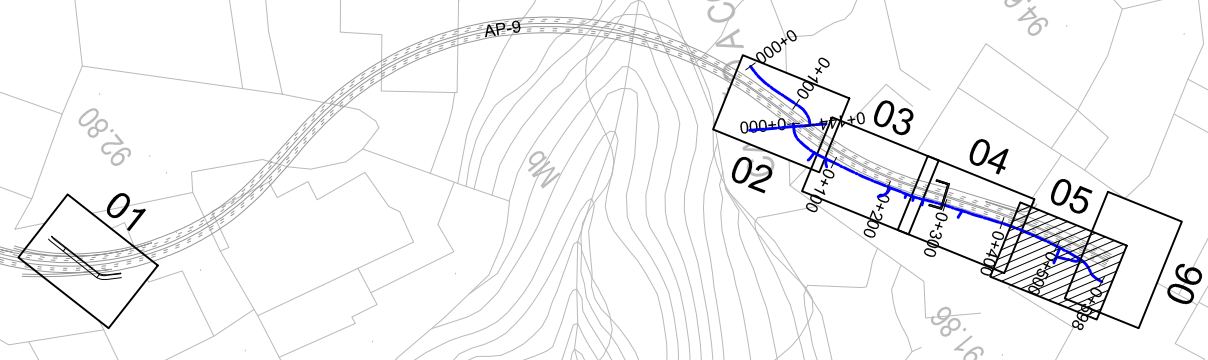
- RED DE RIEGO PRINCIPAL (TUBERÍA PEBD PN6 D=32MM)
- RED DE RIEGO SECUNDARIA (TUBERÍA PEBD C/ GOTERO C/50CM D=16MM)
- CONEXIÓN A RED EXISTENTE
- PROGRAMADOR ELECTROVALVULA
- ARQUETA REGISTRO
- + DIFUSOR EMERGENTE
- ANILLO RIEGO GOTEO

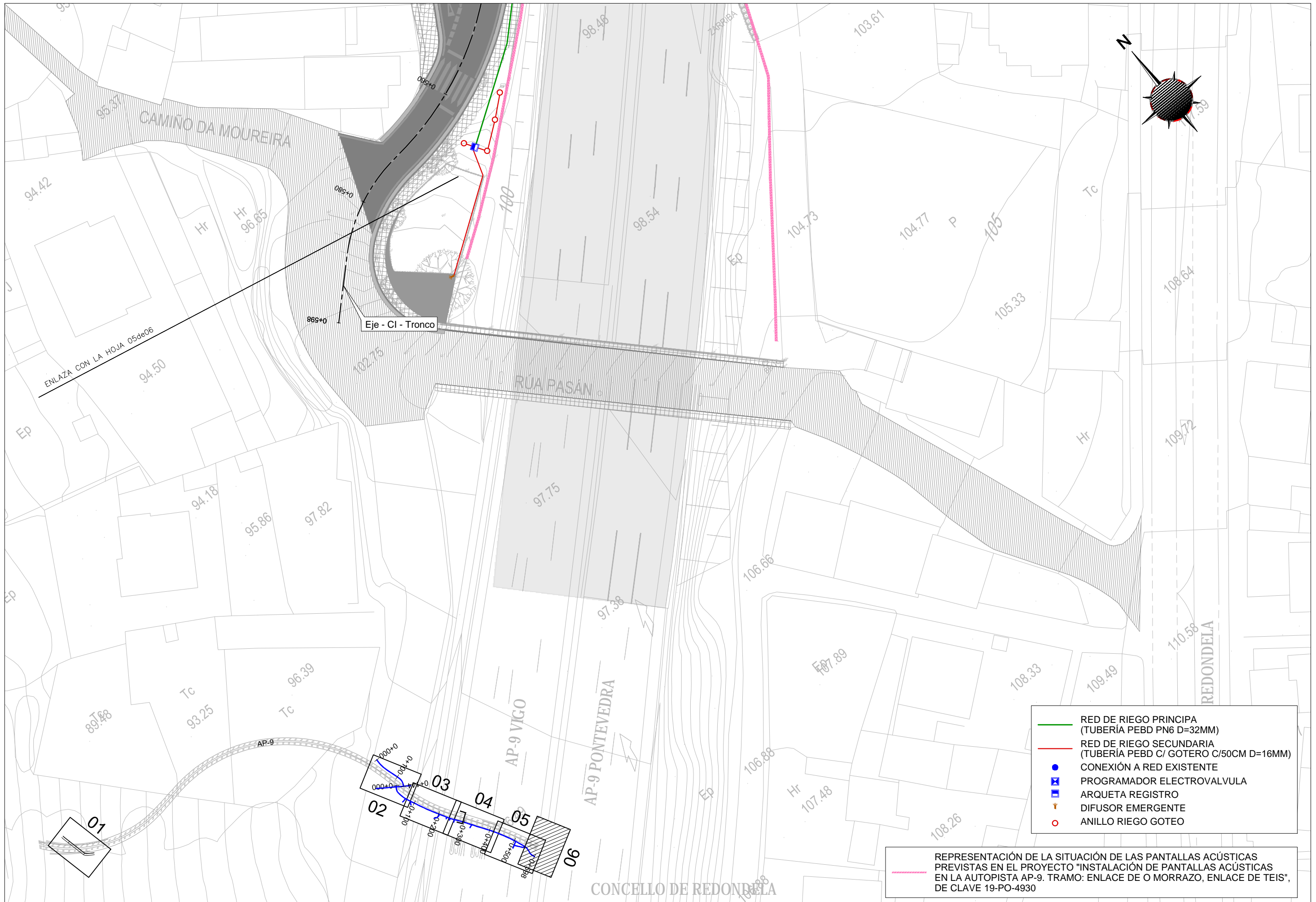
REPRESENTACIÓN DE LA SITUACIÓN DE LAS PANTALLAS ACÚSTICAS PREVISTAS EN EL PROYECTO "INSTALACIÓN DE PANTALLAS ACÚSTICAS EN LA AUTOPISTA AP-9. TRAMO: ENLACE DE O MORRAZO, ENLACE DE TEIS", DE CLAVE 19-PO-4930



- RED DE RIEGO PRINCIPAL (TUBERÍA PEBD PN6 D=32MM)
- RED DE RIEGO SECUNDARIA (TUBERÍA PEBD C/ GOTERO C/50CM D=16MM)
- CONEXIÓN A RED EXISTENTE
- PROGRAMADOR ELECTROVALVULA
- ARQUETA REGISTRO
- ⌵ DIFUSOR EMERGENTE
- ANILLO RIEGO GOTEO

REPRESENTACIÓN DE LA SITUACIÓN DE LAS PANTALLAS ACÚSTICAS PREVISTAS EN EL PROYECTO "INSTALACIÓN DE PANTALLAS ACÚSTICAS EN LA AUTOPISTA AP-9. TRAMO: ENLACE DE O MORRAZO, ENLACE DE TEIS", DE CLAVE 19-PO-4930

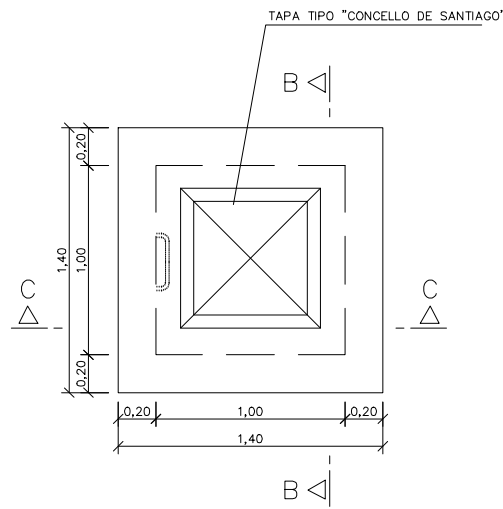




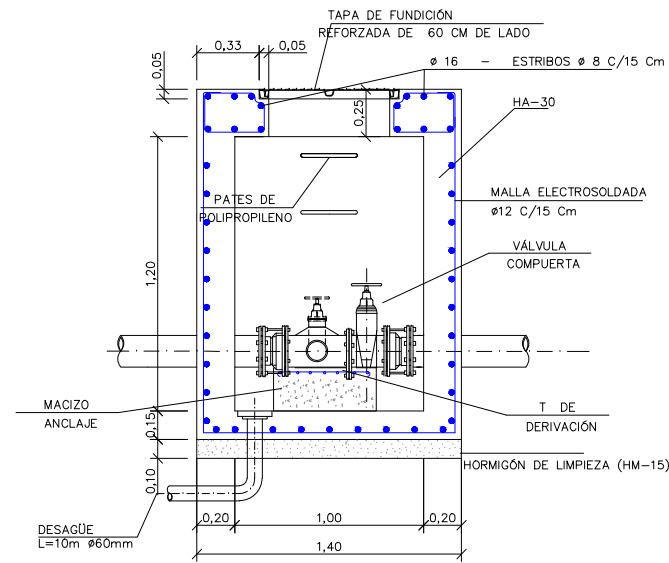
- RED DE RIEGO PRINCIPAL (TUBERÍA PE6D PN6 D=32MM)
- RED DE RIEGO SECUNDARIA (TUBERÍA PE6D C/ GOTERO C/50CM D=16MM)
- CONEXIÓN A RED EXISTENTE
- PROGRAMADOR ELECTROVALVULA
- ARQUETA REGISTRO
- ↑ DIFUSOR EMERGENTE
- ANILLO RIEGO GOTEO

REPRESENTACIÓN DE LA SITUACIÓN DE LAS PANTALLAS ACÚSTICAS PREVISTAS EN EL PROYECTO "INSTALACIÓN DE PANTALLAS ACÚSTICAS EN LA AUTOPISTA AP-9. TRAMO: ENLACE DE O MORRAZO, ENLACE DE TEIS", DE CLAVE 19-PO-4930

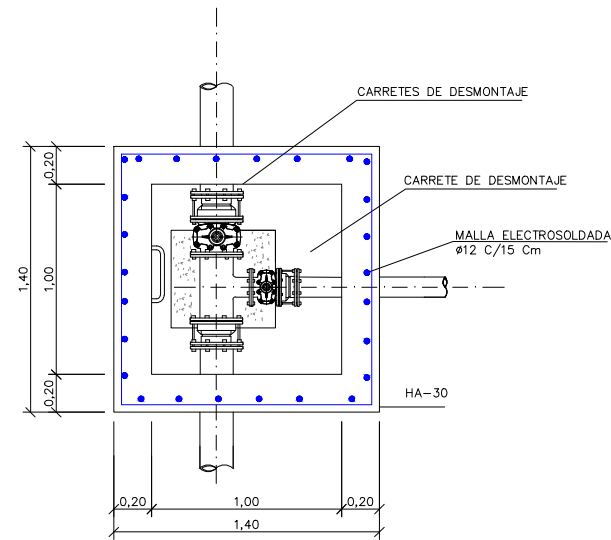
ARQUETA PARA VÁLVULAS DE COMPUERTA EN DERIVACIONES



PLANTA E:1/40

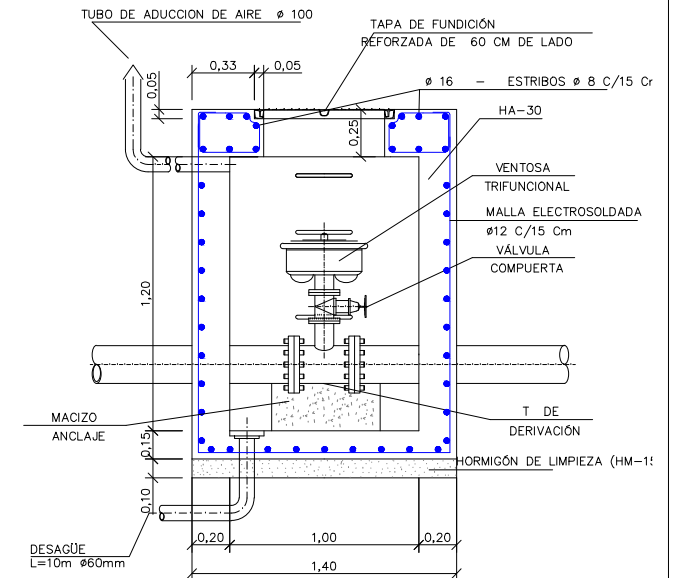


SECCIÓN B-B E:1/40



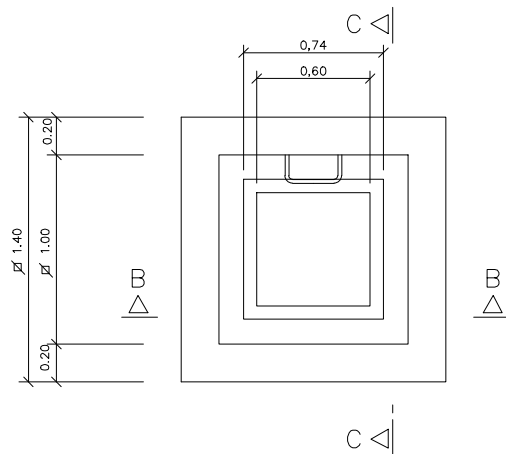
SECCIÓN C-C E:140

ARQUETA PARA VENTOSAS

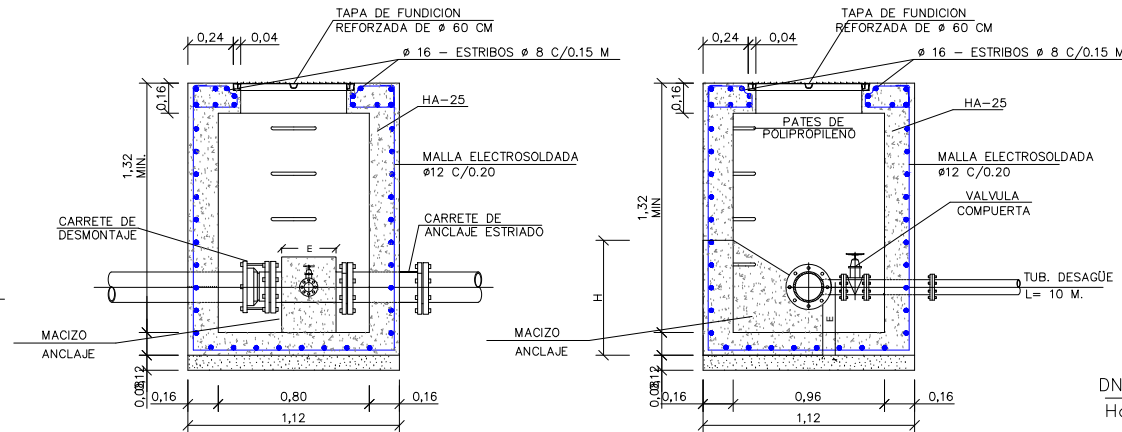


SECCIÓN A-A E:1/40

DESAGÜE DE RED



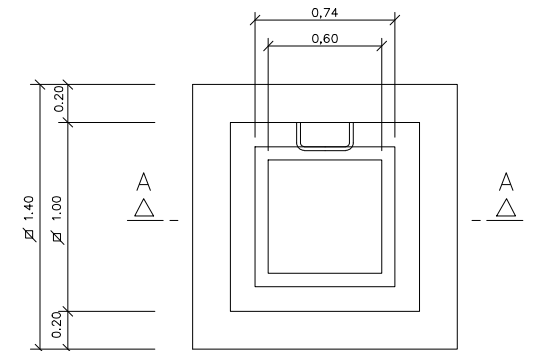
PLANTA E:1/40



SECCIÓN B-B E:1/40

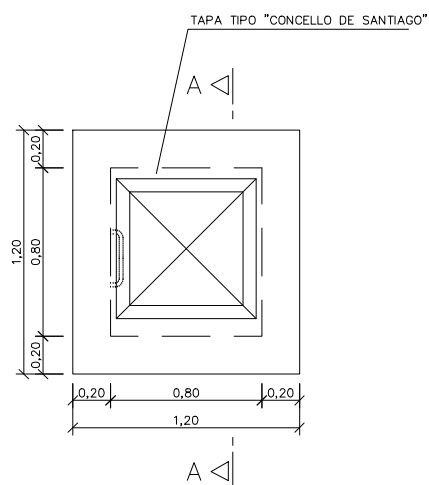
SECCIÓN C-C E:140

| | |
|------------|------------|
| DN TUBERIA | DN DESAGÜE |
| Hasta 200 | 80 |
| 250-350 | DN DESAGÜE |

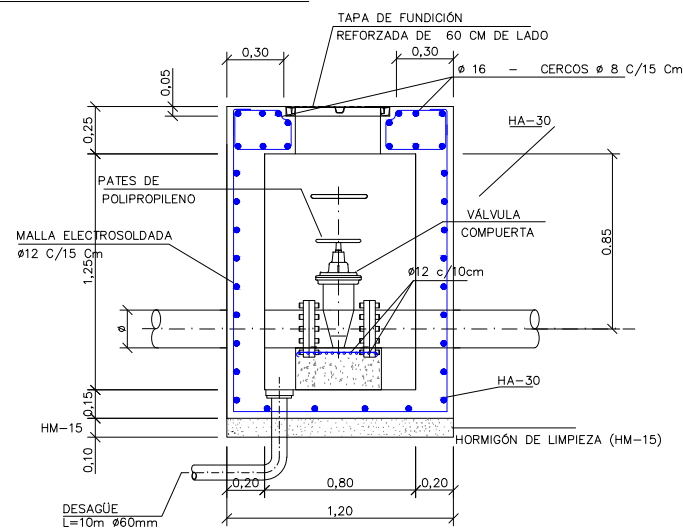


PLANTA E:1/40

ARQUETA PARA VÁLVULA DE CORTE SIMPLE



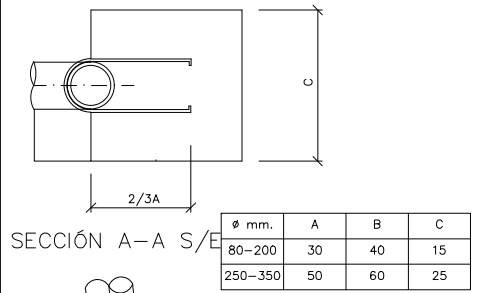
PLANTA E:1/40



SECCIÓN A-A E:1/40

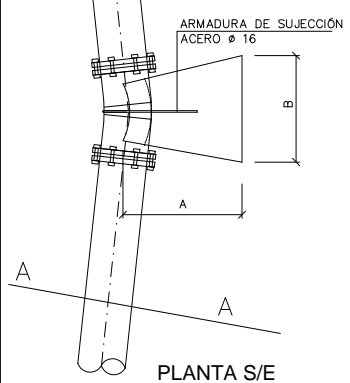
| HORMIGÓN | | | | | | | | |
|--------------|------------------|------------------------|--------------------------|---------------------|-------------|------------------|----------------------|---------------|
| LOCALIZACION | TIPIFICACION | RESISTENCIA DE CALCULO | MINIMO CONTENIDO CEMENTO | MAXIMA RELACION A/C | COEFICIENTE | NIVEL DE CONTROL | FORMA DE ELABORACION | RECUBRIMIENTO |
| Limpieza | HM-15 | (arts. 39.4) | (art. 37.3.2) | (art. 37.3.2) | (art. 15.3) | (art. 88) | | (art. 37) |
| Estructura | HA-30/P/40/IIa+E | 20 N/mm ² | 300 kg | 0,50 | 1,5 | NORMAL | CENTRAL | 3,5 cm |

| ACERO | | | | | | |
|-----------------|-------------|------------------------|----------------------|-------------|------------------|----------------------|
| LOCALIZACION | DESIGNACION | RESISTENCIA DE CALCULO | PRODUCTO CERTIFICADO | COEFICIENTE | NIVEL DE CONTROL | FORMA DE ELABORACION |
| Todos elementos | B 500 S | 434 N/mm ² | MARCA N / AENOR | (art. 15.3) | (art. 90) | NORMAL SELLO AENOR |

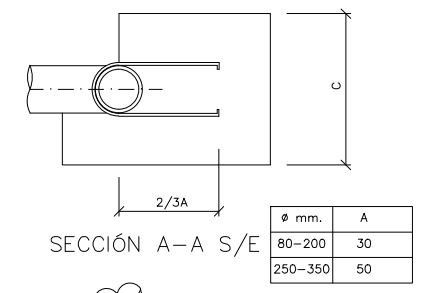


SECCIÓN A-A S/E

ANCLAJE CODO DE 11.15°

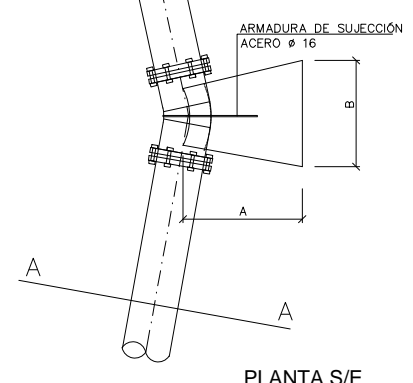


PLANTA S/E

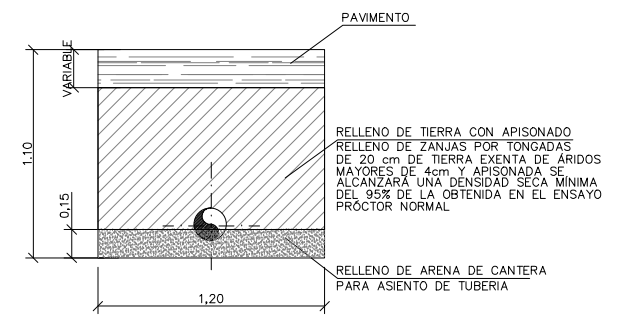


SECCIÓN A-A S/E

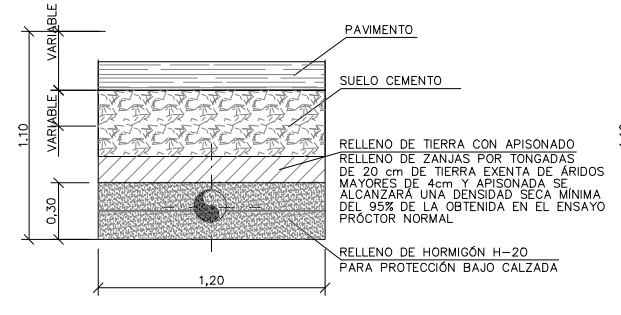
ANCLAJE CODO DE 22.3°



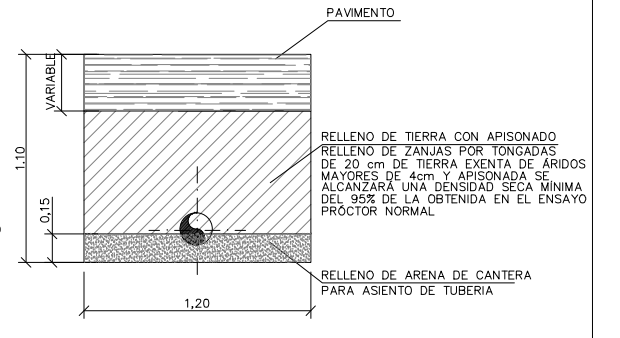
PLANTA S/E



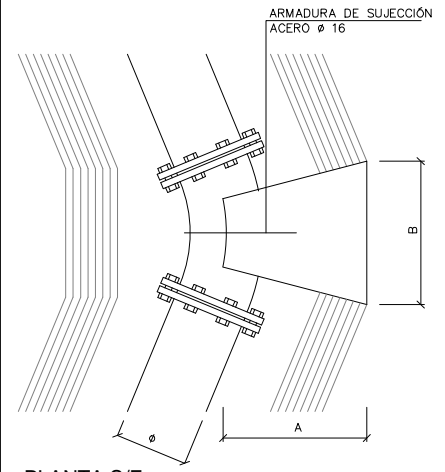
SECCIÓN TIPO BAJO ACERA S/E



SECCIÓN TIPO EN CALZADA S/E

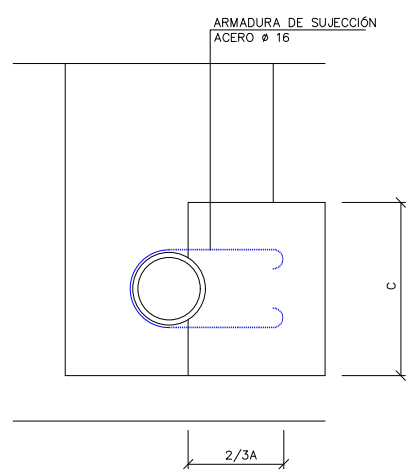


SECCIÓN TIPO EN ZONA ESTACIONAMIENTO S/E



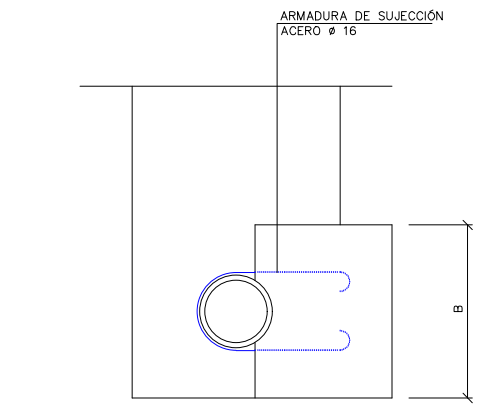
PLANTA S/E

| φ mm. | A | B | C |
|---------|----|----|----|
| 80-200 | 30 | 40 | 15 |
| 250-350 | 50 | 60 | 25 |



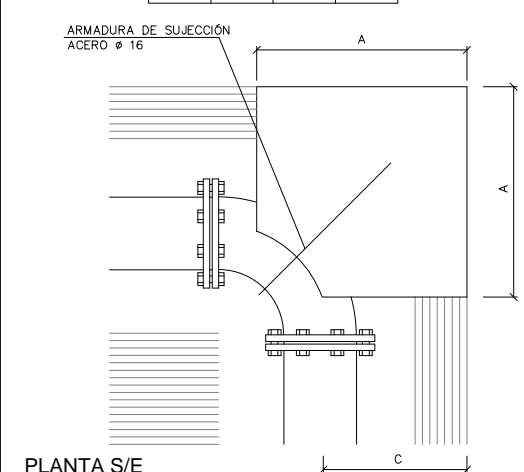
SECCIÓN S/E COTAS EN Cm

ANCLAJE CODO DE 45°



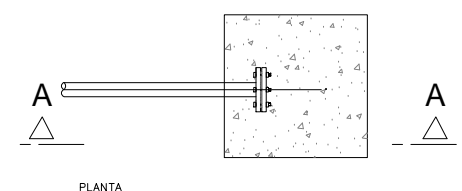
SECCIÓN S/E COTAS EN Cm

ANCLAJE CODO DE 90°

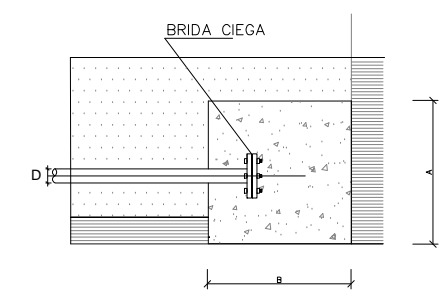


PLANTA S/E

| φ mm. | A | B | C |
|---------|----|----|----|
| 80-200 | 50 | 40 | 20 |
| 250-350 | 65 | 60 | 20 |



PLANTA



SECCION A-A

BRIDA CIEGA CON ANCLAJE S/E

| HORMIGÓN | | | | | | | | |
|--------------|-------------------|------------------------|--------------------------|---------------------|-------------|------------------|----------------------|----------------------|
| LOCALIZACION | TIPIFICACION | RESISTENCIA DE CALCULO | MINIMO CONTENIDO CEMENTO | MAXIMA RELACION A/C | COEFICIENTE | NIVEL DE CONTROL | FORMA DE ELABORACION | ESTABILIDAD AL FUEGO |
| Limpieza | (art. 39.2) HM-15 | (arts. 39.4) | (art. 37.3.2) | (art. 37.3.2) | (art. 15.3) | (art. 88) | | |
| Estructura | HA-30/P/40/IIa+E | 20 N/mm ² | 300 kg | 0,50 | 1,5 | NORMAL | CENTRAL | |

| ACERO | | | | | | |
|-----------------|-------------------|------------------------|----------------------|------------------|------------------|----------------------|
| LOCALIZACION | DESIGNACION | RESISTENCIA DE CALCULO | PRODUCTO CERTIFICADO | COEFICIENTE | NIVEL DE CONTROL | FORMA DE ELABORACION |
| Todos elementos | (art. 31) B 500 S | 434 N/mm ² | MARCA N / AENOR | (art. 15.3) 1,15 | (art. 90) NORMAL | SELLO AENOR |