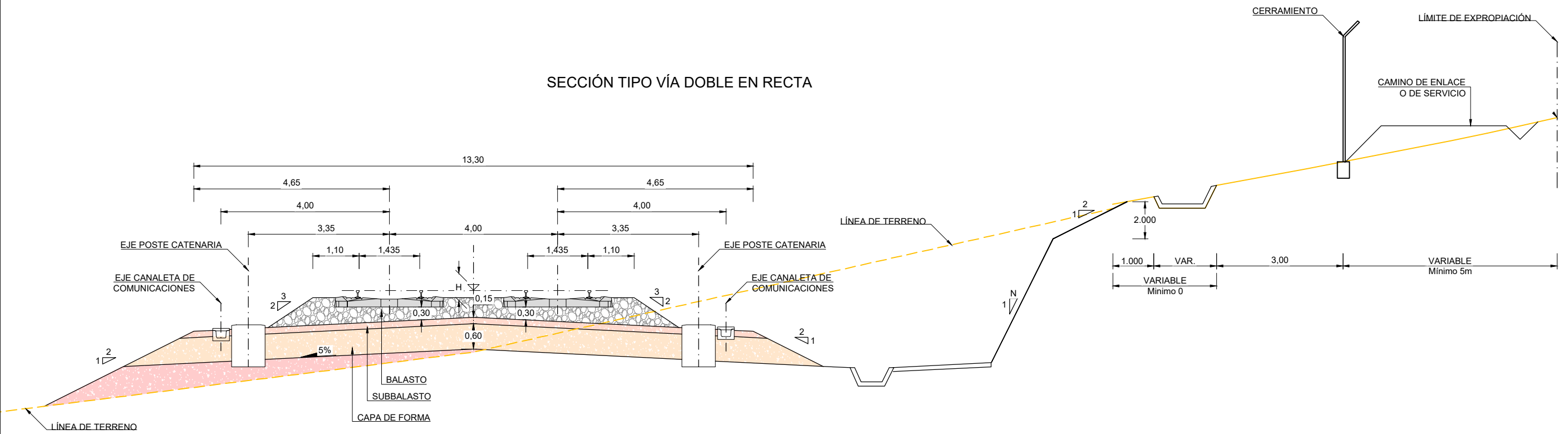
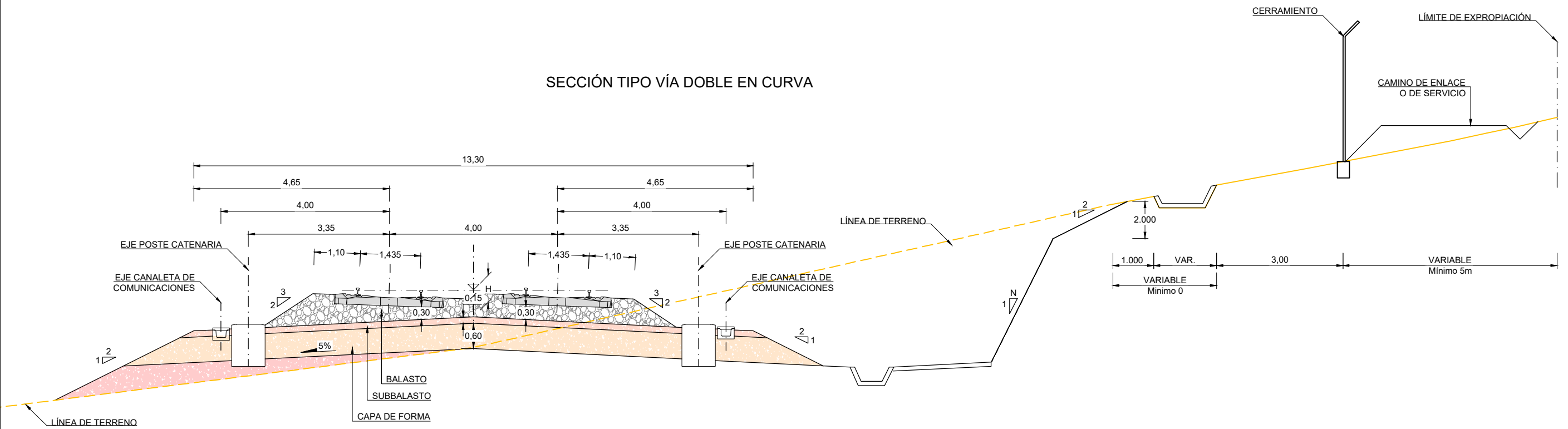


SECCIÓN TIPO VÍA DOBLE EN RECTA



SECCIÓN TIPO VÍA DOBLE EN CURVA



SECRETARÍA DE ESTADO DE TRANSPORTES, MOVILIDAD Y AGENDA URBANA
SECRETARÍA GENERAL DE INFRAESTRUCTURAS
DIRECCIÓN GENERAL DE PLANIFICACIÓN Y EVALUACIÓN DE LA RED FERROVIARIA

TÍTULO ESTUDIO INFORMATIVO COMPLEMENTARIO DEL PROYECTO DE REMODELACIÓN DE LA RED ARTERIAL FERROVIARIA DE ALICANTE. VARIANTE DE TORRELLANO

AUTOR **prontec**

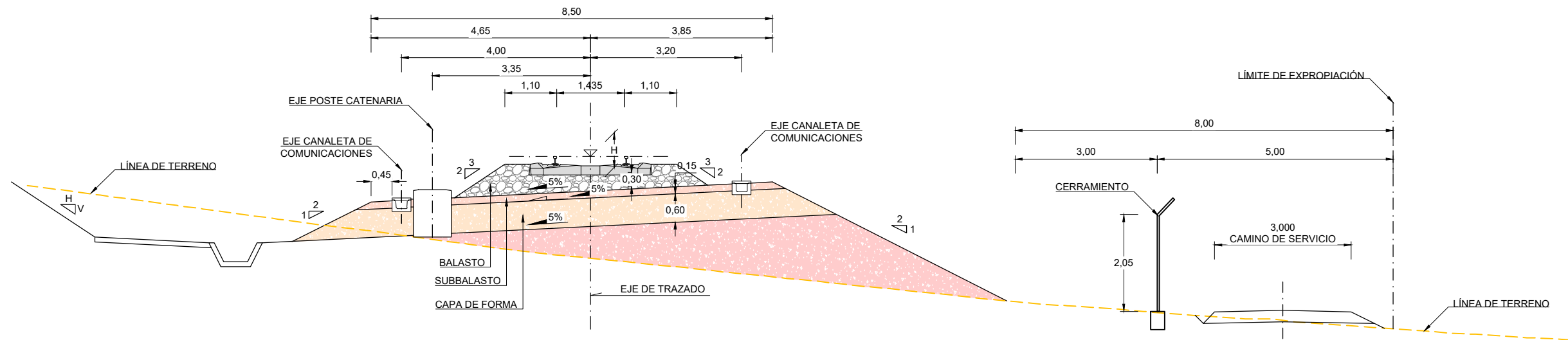
ESCALA 1/100
0 1 2m.
NUMÉRICA GRÁFICA

FECHA FEBRERO 2023

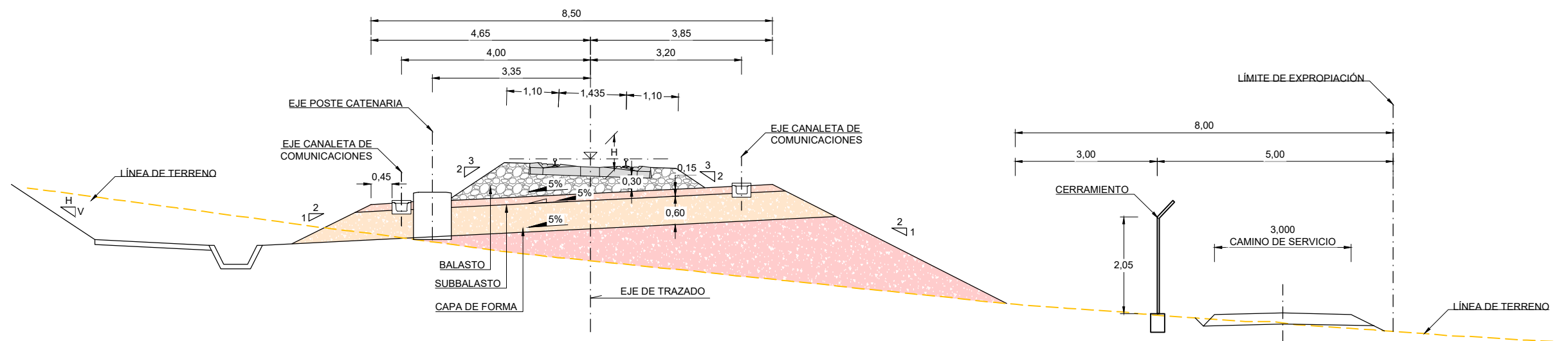
Nº DE PLANO 4.1
HOJA 1 DE 2

TÍTULO DEL PLANO SECCIONES TIPO VÍAS GENERALES

SECCIÓN TIPO EN VÍA ÚNICA EN RECTA



SECCIÓN TIPO EN VÍA ÚNICA EN CURVA



SECRETARÍA DE ESTADO DE TRANSPORTES, MOVILIDAD Y AGENDA URBANA
SECRETARÍA GENERAL DE INFRAESTRUCTURAS
DIRECCIÓN GENERAL DE PLANIFICACIÓN Y EVALUACIÓN DE LA RED FERROVIARIA

TÍTULO ESTUDIO INFORMATIVO COMPLEMENTARIO DEL PROYECTO DE REMODELACIÓN DE LA RED ARTERIAL FERROVIARIA DE ALICANTE. VARIANTE DE TORRELLANO

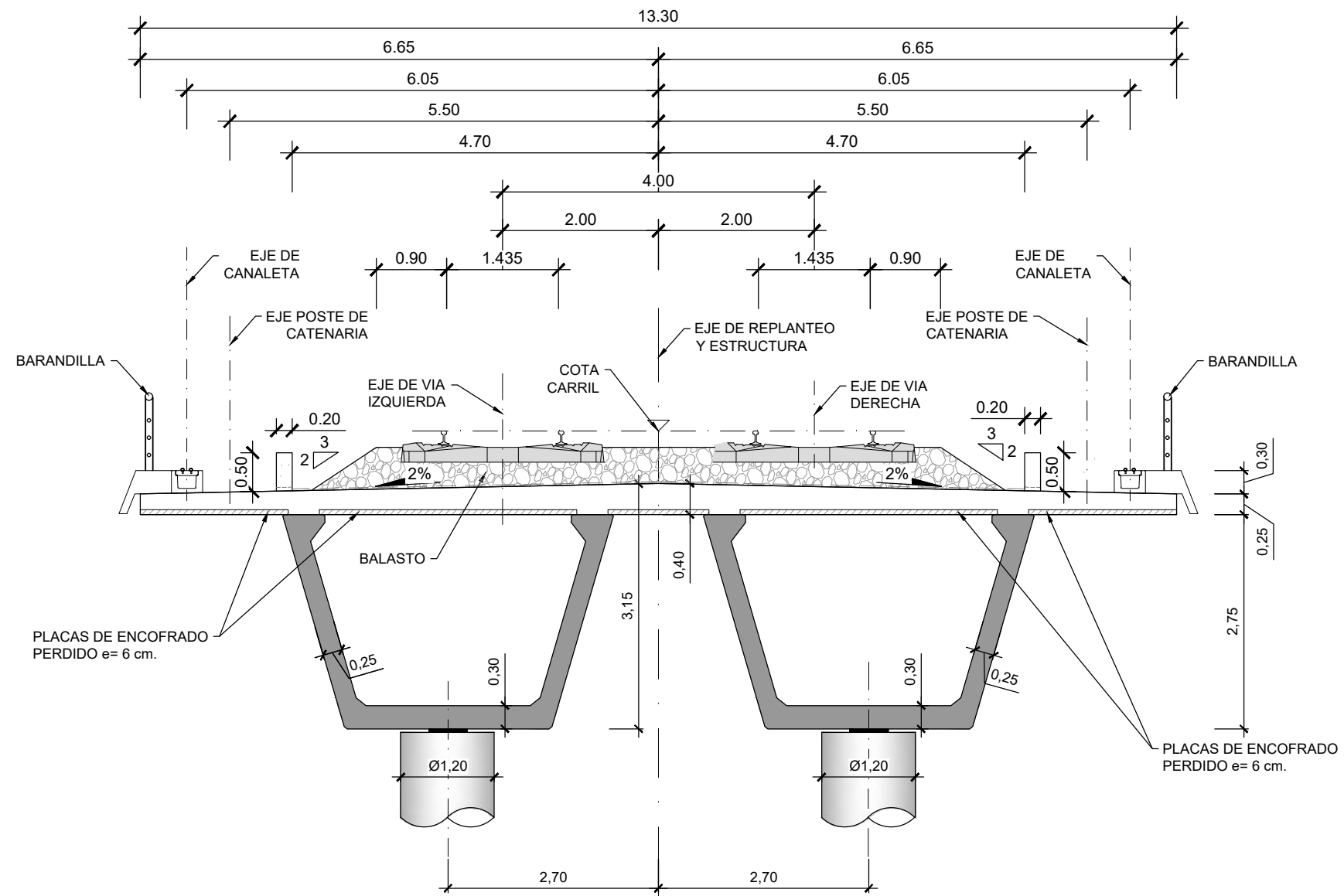
AUTOR **prontec**

ESCALA 1/100
0 1 2m.
NUMÉRICA GRÁFICA

FECHA FEBRERO 2023

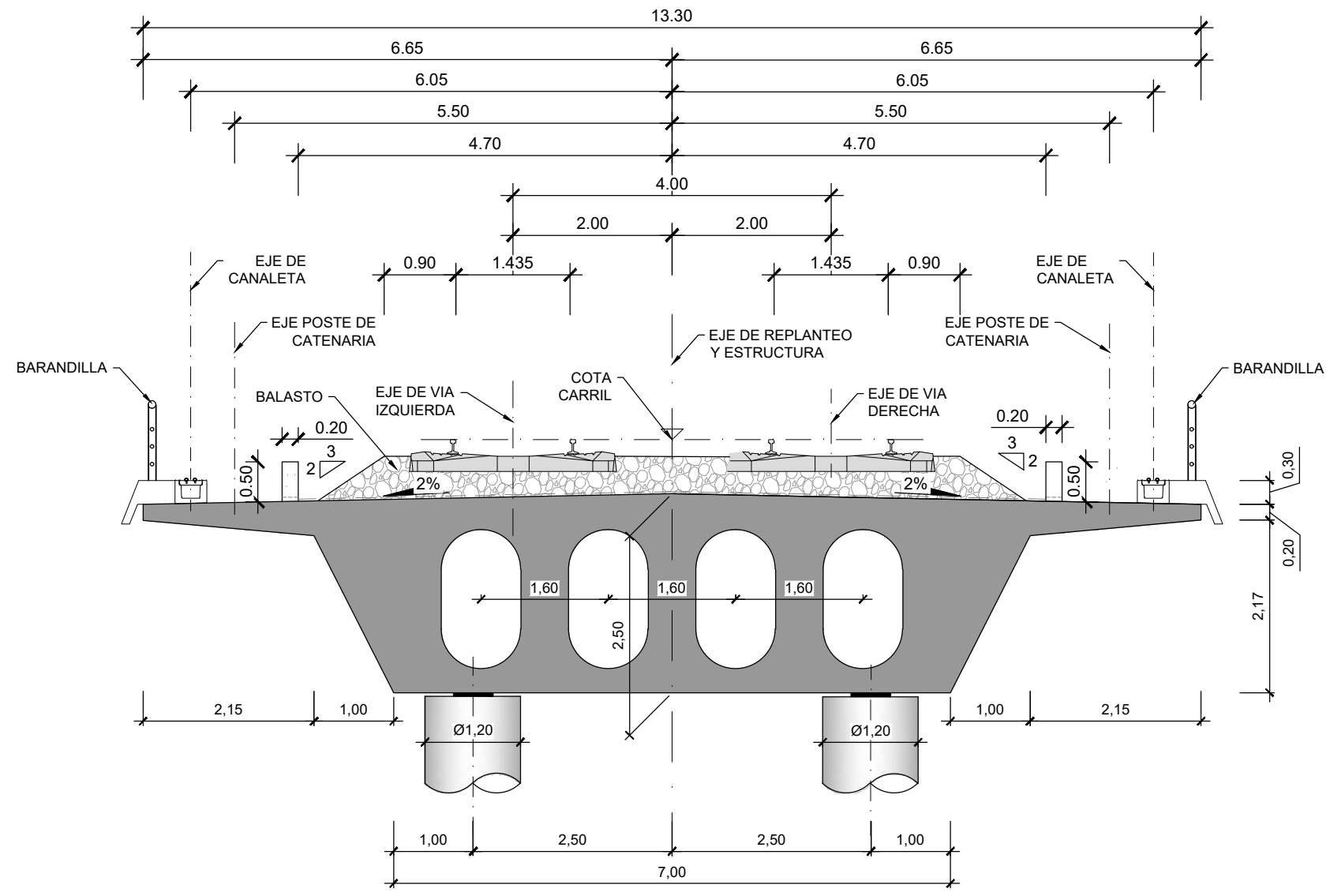
Nº DE PLANO 4.1
HOJA 2 DE 2

TÍTULO DEL PLANO SECCIONES TIPO VÍAS GENERALES



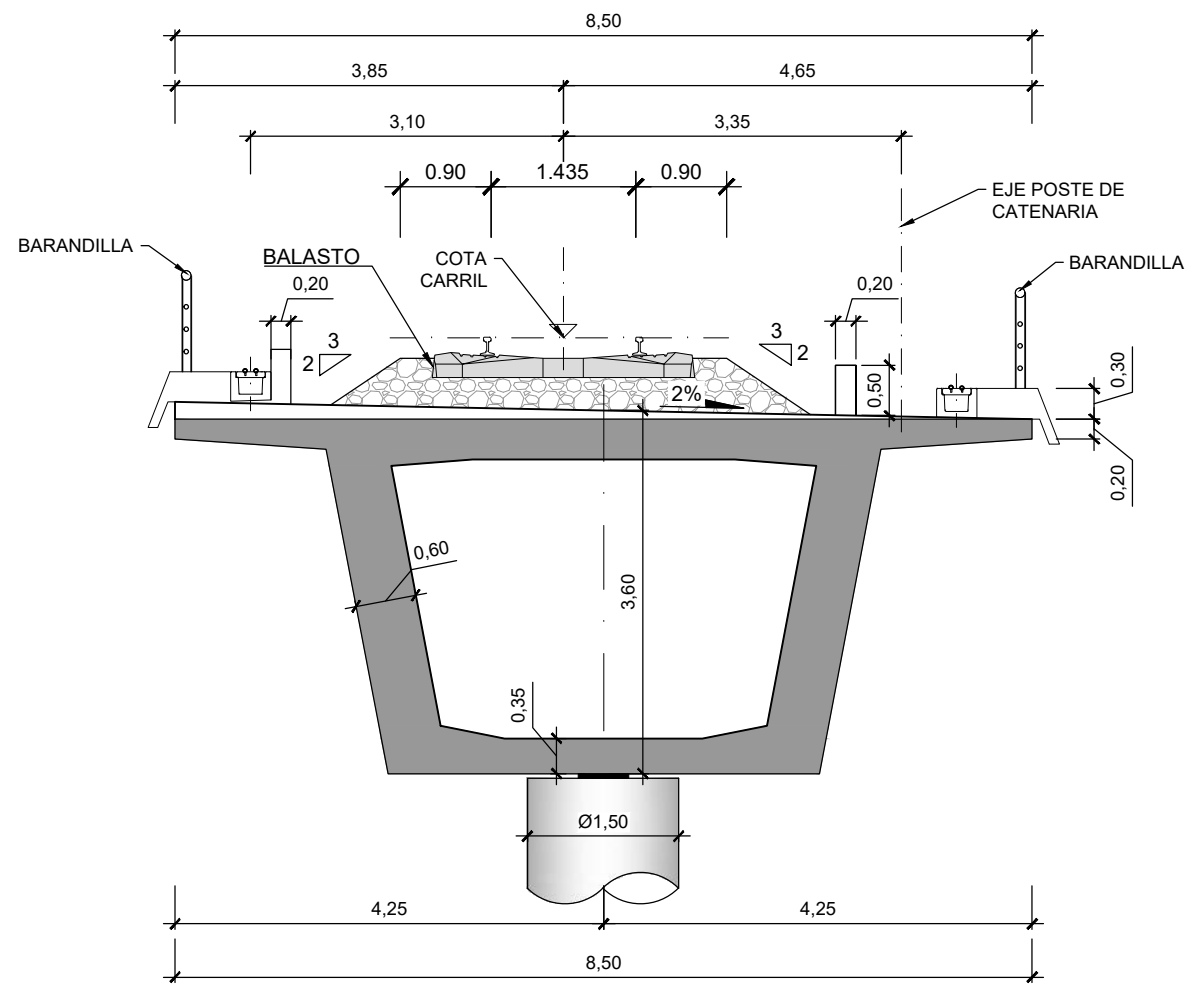
VIADUCTO SOBRE BARRANCO DE LAS OVEJAS
 VIADUCTO SOBRE N-330A
 VIADUCTO SOBRE A-31

SECCIÓN TIPO EN VIADUCTO VÍA DOBLE

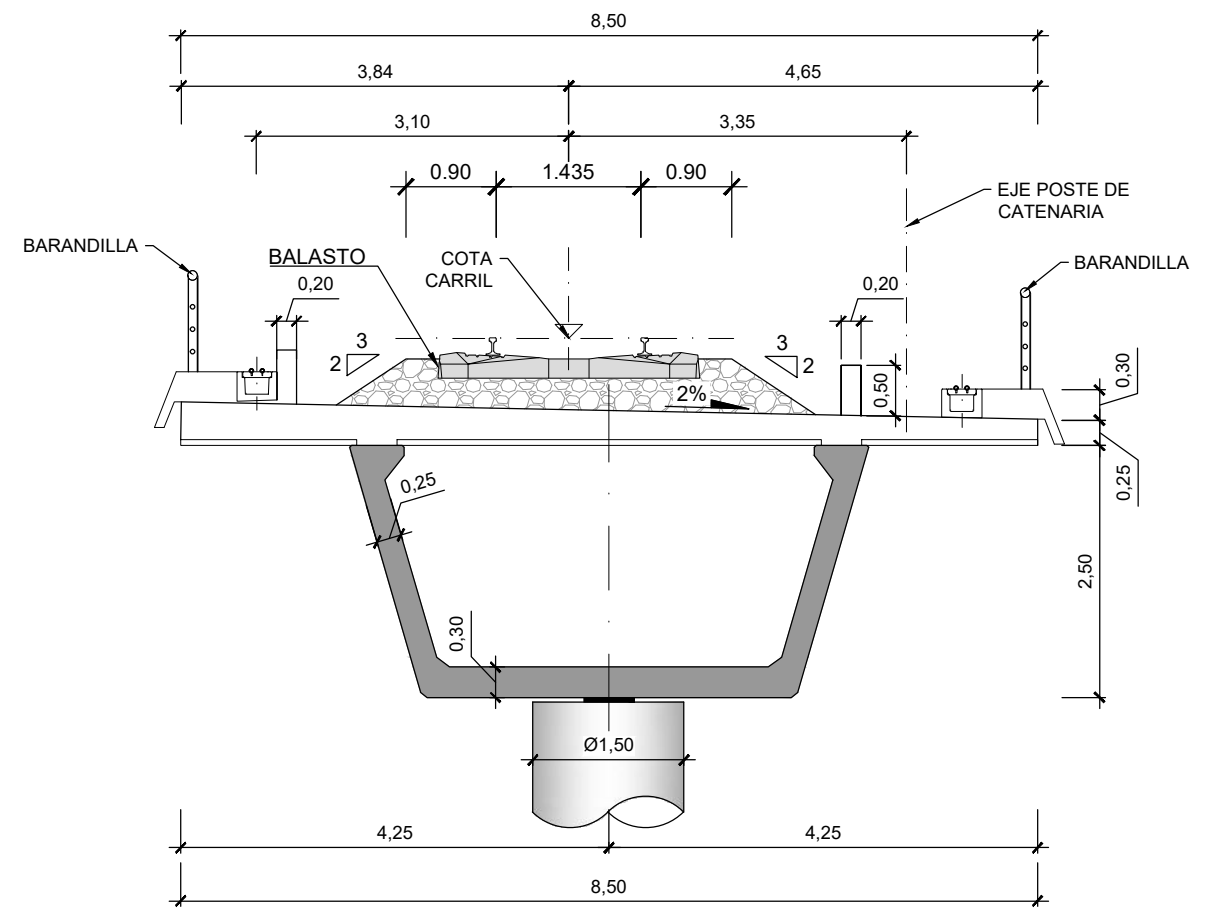


VIADUCTO SOBRE A-79

SECCIÓN TIPO EN VIADUCTO VÍA DOBLE



VIADUCTO SOBRE BARRANCO DE LAS OVEJAS Y A-70



VIADUCTO SOBRE BARRANCO DE LAS OVEJAS

SECCIONES TIPO EN VIADUCTO VÍA ÚNICA



SECRETARÍA DE ESTADO DE TRANSPORTES, MOVILIDAD Y AGENDA URBANA
SECRETARÍA GENERAL DE INFRAESTRUCTURAS
DIRECCIÓN GENERAL DE PLANIFICACIÓN Y EVALUACIÓN DE LA RED FERROVIARIA

TÍTULO ESTUDIO INFORMATIVO COMPLEMENTARIO DEL PROYECTO DE REMODELACIÓN DE LA RED ARTERIAL FERROVIARIA DE ALICANTE. VARIANTE DE TORRELLANO

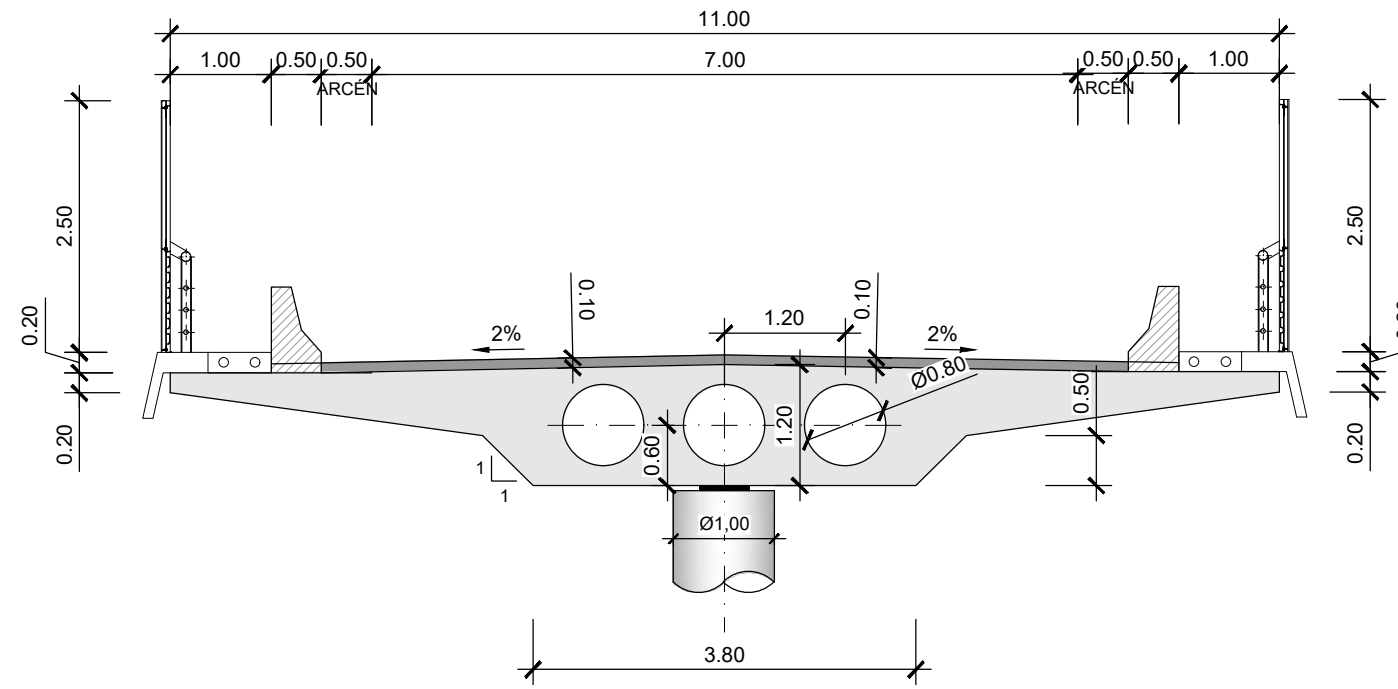
AUTOR **prontec**

ESCALA 1/75
NUMÉRICA GRÁFICA

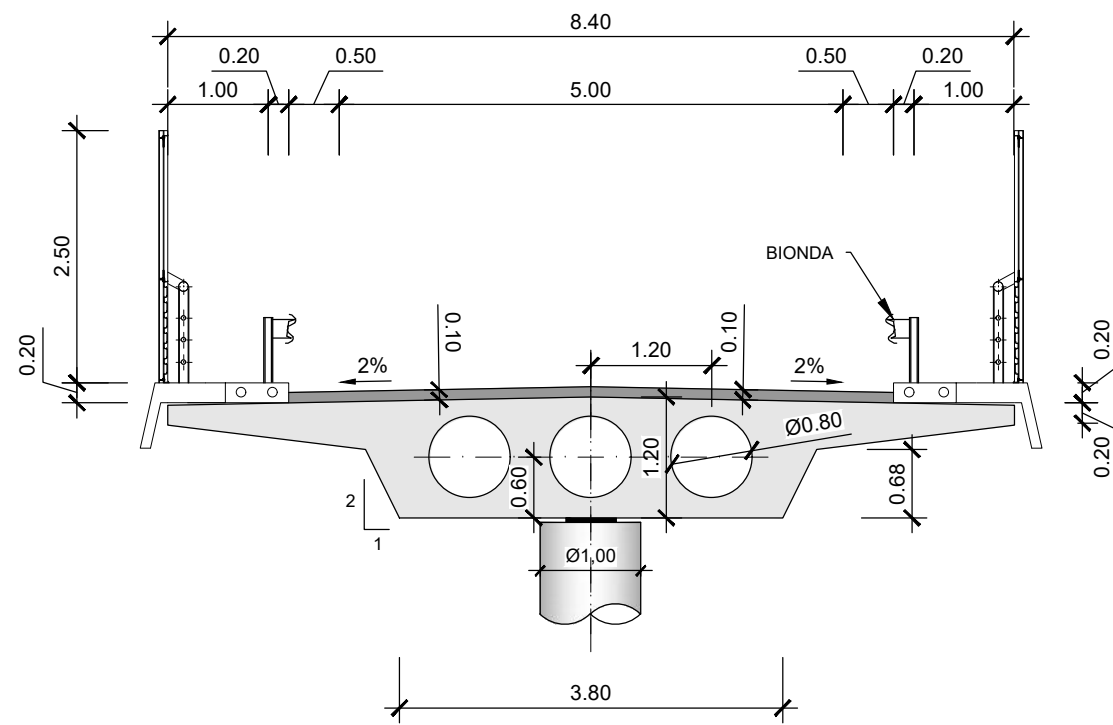
FECHA FEBRERO 2023

Nº DE PLANO 4.2
HOJA 3 DE 5

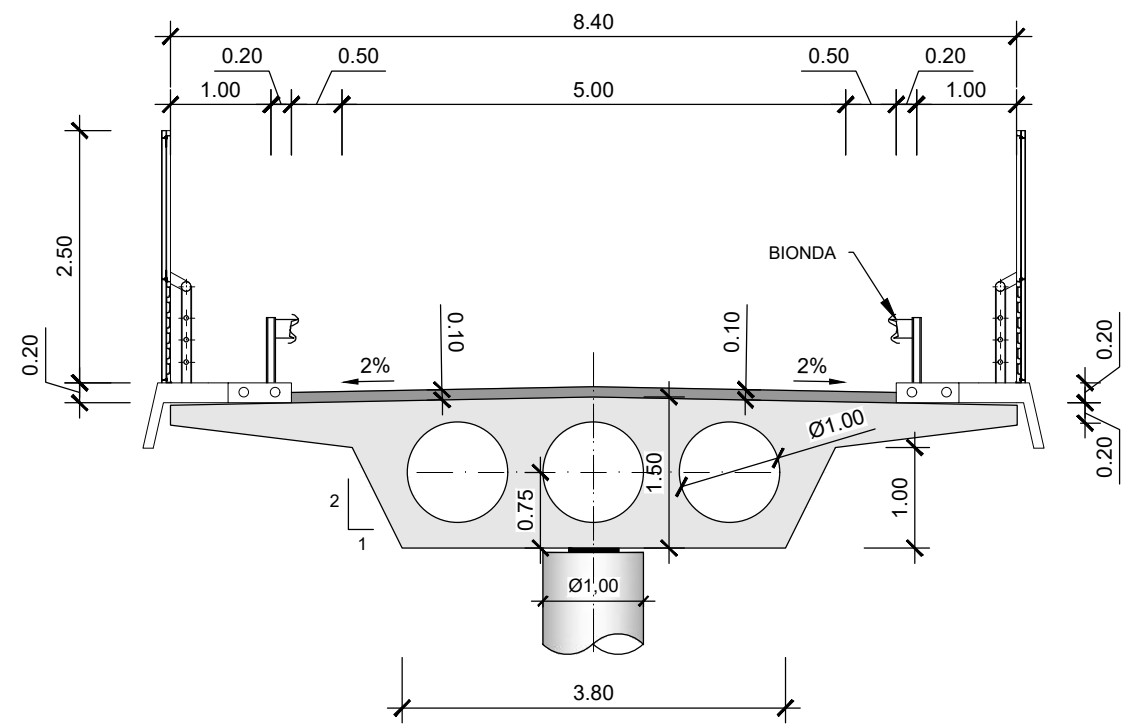
TÍTULO DEL PLANO SECCIONES TIPO ESTRUCTURAS



PS-6.2



PS-7.5, PS-9.9



PS-8.1

SECCIONES TIPO PASOS SUPERIORES



SECRETARÍA DE ESTADO DE TRANSPORTES, MOVILIDAD Y AGENDA URBANA
SECRETARÍA GENERAL DE INFRAESTRUCTURAS
DIRECCIÓN GENERAL DE PLANIFICACIÓN Y EVALUACIÓN DE LA RED FERROVIARIA

TÍTULO ESTUDIO INFORMATIVO COMPLEMENTARIO DEL PROYECTO DE REMODELACIÓN DE LA RED ARTERIAL FERROVIARIA DE ALICANTE. VARIANTE DE TORRELLANO

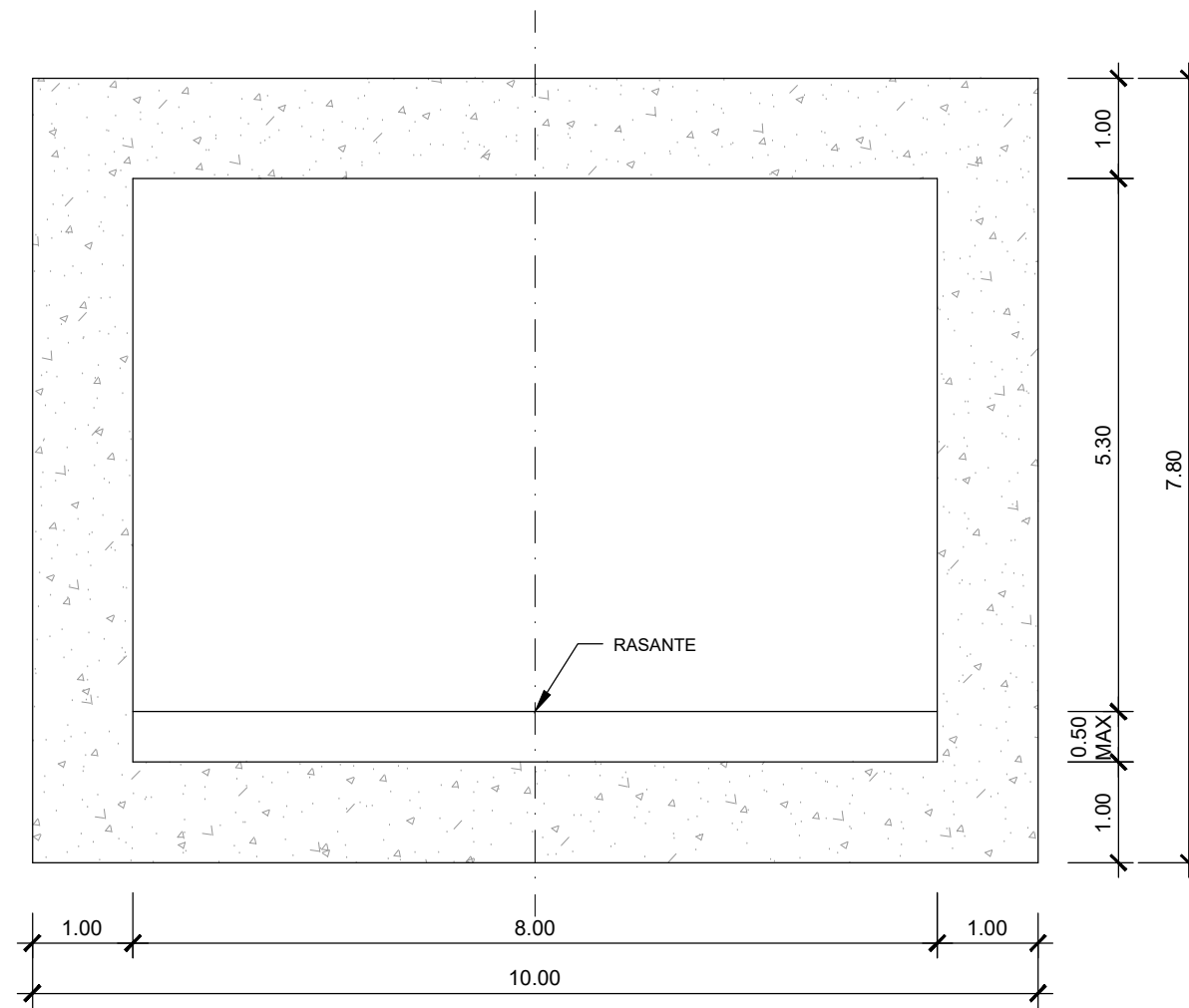
AUTOR **prontec**

ESCALA 1/75
0 .75 1.5m.
NUMÉRICA GRÁFICA

FECHA FEBRERO 2023

Nº DE PLANO 4.2
HOJA 4 DE 5

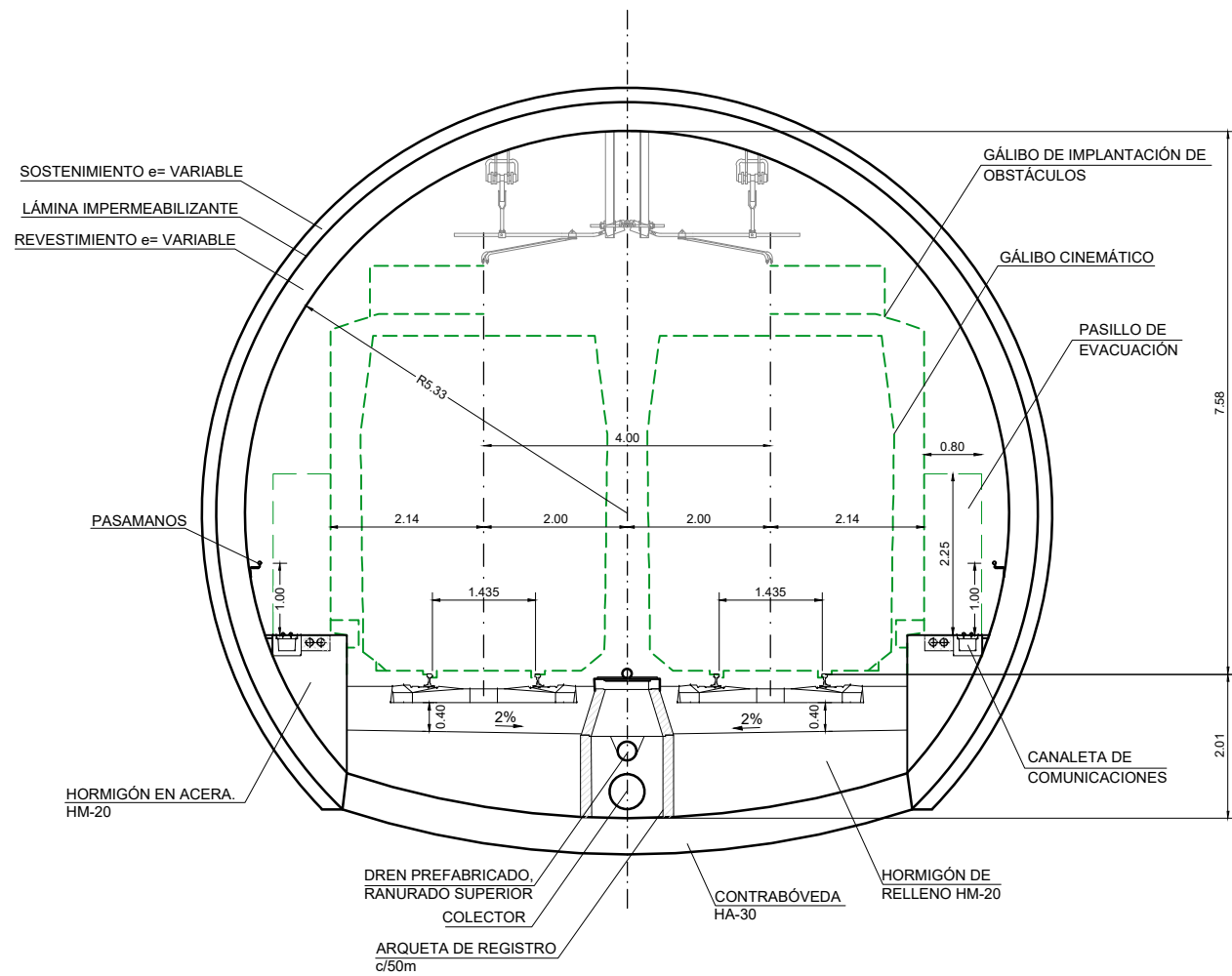
TÍTULO DEL PLANO SECCIONES TIPO ESTRUCTURAS



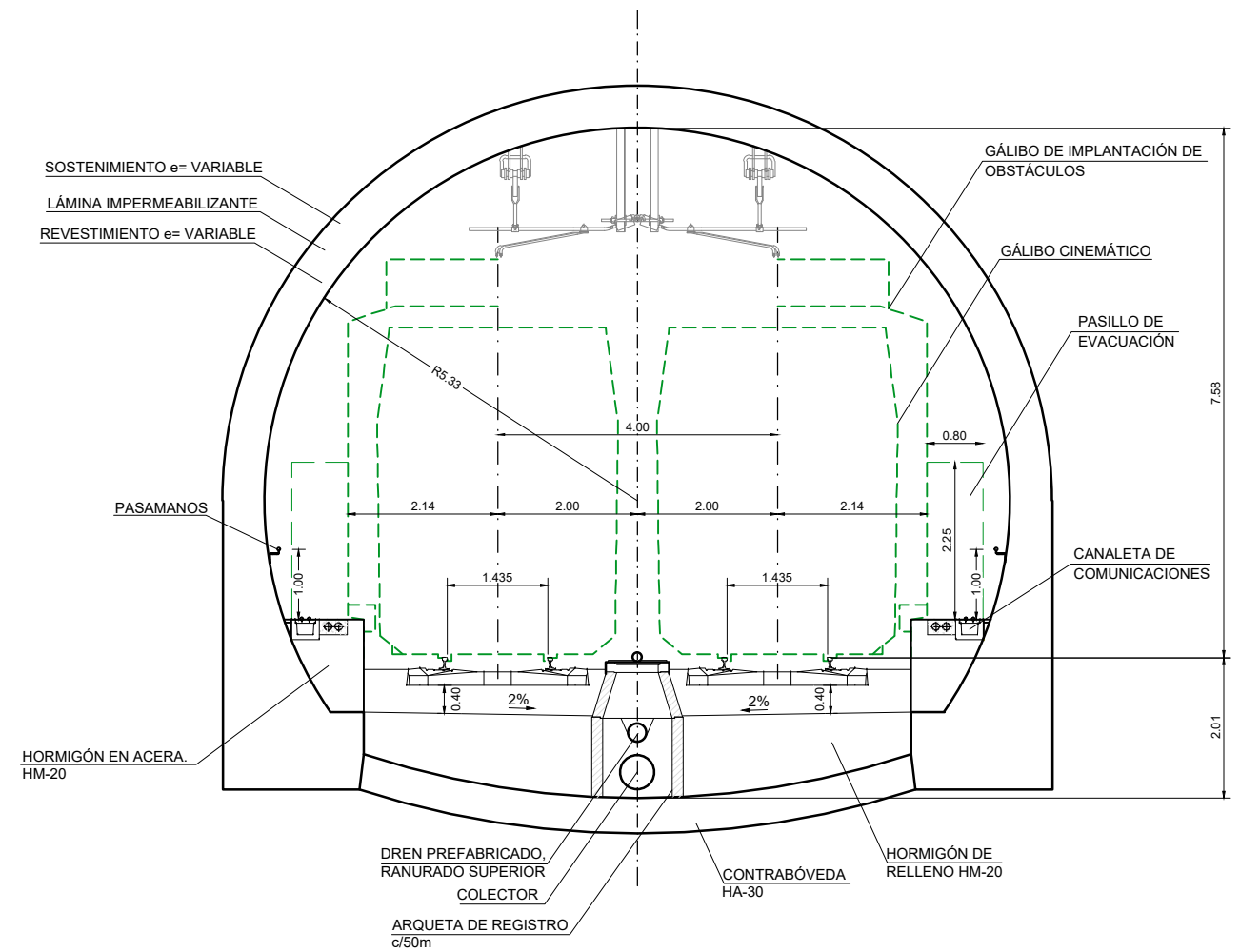
PI-4.3, PI-5.4, PI-2.9 RM

SECCIONES TIPO PASOS INFERIORES

SECCIÓN CON CONTRABÓVEDA.



SECCIÓN CON CONTRABÓVEDA.



SECCIÓN TIPO GALERÍA DE EMERGENCIA

