



ESTUDIO INFORMATIVO DE LA INTEGRACIÓN DEL FERROCARRIL EN VALLADOLID

DOCUMENTO Nº3. VALORACIÓN

 ineco

FEBRERO 2021

VALORACIÓN

DOCUMENTO
3

ÍNDICE

3.1. Mediciones auxiliares	1
3.1.1. Levante de vías	2
3.1.2. Longitud de vías	4
3.1.3. Aparatos	6
3.1.4. Tierras	8
3.1.5. Estructuras	10
3.1.6. IISS.....	12
3.2. Valoraciones	19
3.3. Resumen de las Valoraciones.....	22

3.1. Mediciones auxiliares

3.1.1. Levante de vías

ALTERNATIVA 2					
EJE	PK inicial	PK final	LONGITUD	NOMBRE	LEVANTE
ALTERNATIVA 1 (As Built)					
1	174.874.848	187.756.310	12.881.462	VIA 1 UIC	0
2	174.876.679	180.109.676	5.232.997	VÍA 2 UIC	0
23	0.000	836.411	836.411		0
29	0.000	22.756	22.756	Escape UIC izquierdas entrada Valladolid	0
31	0.000	1.145	1.145		0
32	179.028.926	179.743.039	714.113	VÍA 3 UIC (As Built adaptado a aparatos)	0
33	0.000	3.119	3.119		0
35	0.000	2.847	2.847		0
36	0.000	2.847	2.847		0
42	0.000	725.190	725.190	VIA 2	190
61	0.000	335.519	335.519		0
62	0.000	287.943	287.943		0
EJES ANCHO MIXTO					
43	-12.574	814.326	827	Ramal de 3 hilos	255
51	0.000	183.389	183		0
52	0.000	79.652	80		80
EJES ANCHO IB					
14	0.000	647.169	647	VIA 11	647
16	0.000	594.354	594	VIA 6	594
18	0.000	502.488	502	VIA 8	502
19	0.000	442.516	443	VIA 9	443
20	0.000	374.910	375	VIA 10	375
21	0.000	197.526	198		198
37	0.000	901.035	901	EJE VIA 8 (TRES HERMANOS)	153
38	0.000	99.998	100	EJE VIA MANGO 1 (TRES HERMANOS)	100
39	0.000	100.000	100	EJE VIA MANGO 2 (TRES HERMANOS)	100
40	0.000	622.094	622	EJE VIA 4 (TRES HERMANOS)	268
41	0.000	518.103	518	EJE VIA 6 (TRES HERMANOS)	206
44	0.000	3.165.705	3.166	Variante Este	0
48	0.000	8.920	9	Escape vías 4-5 cabecera sur	9
49	0.000	8.618.803	8.619	VIA 5	3543
50	244.217.757	249.384.989	5.167	VIA 4	1.112
60	0.000	2.007	2		2
63	0.000	1.509.112	1.509	VIA 7	1.509

10.286

3.1.2. Longitud de vías

Longitud vías Alternativa 2

UIC	TOTAL	NUEVA EJECUCIÓN	JUSTIFICACIÓN
Vía 1	12.881	190	(bifurcación nudo norte)
Vía 2	12.881	4350	(desde la salida de la estación (ripados no incluidos por desplazarse la vía lo suficiente) hasta punto de unión con plataforma en Tres Hermanos)
Vía 3	782,224	782,224	
Vía 4	913,629	913,629	
Vía 5	772,753	772,753	
Vía 1M	357,761	0	
Vía 2M	272,694	0	

Ibérico			
Vía 6-pasante	12874,305	1240	cabeceras de conexión en Tres Hermano y tramo final desde ramal a talleres
Vía 7	722,667	722,667	
Vía 8	789,308	789,308	
Vía 1E	213,115	213,115	
Vía 2E	193,797	193,797	
Vía Mango Sur	138,173	138,173	
Vía 8 Tres Hermanos	577,216	0	
Vía 10 Tres Hermanos	748,311	0	

Mixto			
Ramal	63	63	
Tramo compartido con vía general	271	271	

TOTAL **10639,666**

3.1.3. Aparatos

ALTERNATIVA 2

JCA	PPKK	MATRICULA	X	Y	Z(m)	APROVECHADO	JCA	PPKK	MATRICULA	X	Y	Z(m)	APROVECHADO
1	179+387,193	DSIH-G-60-318-0,09-CR-TC-D	356.249,183	4.611.502,208	691,852	3	2	179+460,991	DSIH-G-60-318-0,09-CR-TC-I	356.316,816	4.611.531,735	691,919	4
3	179+381,204	DSIH-G-60-318-0,09-CR-TC-I	356.250,784	4.611.498,543	691,852	1	4	179+455,001	DSIH-G-60-318-0,09-CR-TC-D	356.318,416	4.611.528,069	691,919	2
5	0+358,739	DSIH-G-60-318-0,09-CR-TC-D	356.255,304	4.611.488,186	691,852	NUEVO	6	0+432,622	DSIH-G-60-318-0,09-CR-TC-I	356.323,016	4.611.517,747	691,919	48
7	0+358,739	DSIH-G-60-318-0,09-CR-TC-I	356.256,907	4.611.484,515	691,852	NUEVO	8	0+432,622	DSIH-G-60-318-0,09-CR-TC-D	356.324,620	4.611.514,072	691,919	32
9	0+219,229	DSH-P1-60-318-0,09-CR-TC-I	356.185,159	4.611.421,839	691,869	NUEVO	10	0+658,115	DSH-P1-60-318-0,09-CR-TC-D	356.497,262	4.611.553,728	692,26	30
11	0+245,510	DSH-P1-60-318-0,09-CR-TC-I	356.119,122	4.611.388,645	691,95	NUEVO	12	0+050,779	DSH-P1-60-250-0,11-CR-TC-I	356.528,762	4.611.632,436	692,247	NUEVO
13	0+035,570	DSH-P1-60-318-0,09-CR-TC-I	356.011,694	4.611.364,382	692,006	NUEVO	14	179+778,208	DSIH-G-60-250-0,11-CC-TC-D	356.607,536	4.611.658,654	692,326	19
15	179+097,051	DSIH-G-60-250-0,11-CC-TC-D	355.990,365	4.611.384,853	692,085	13	16	249+126,738	DSH-P1-60-318-0,09-CR-TC-I	356.627,461	4.611.644,293	692,337	36
17	248+420,848	DSH-P1-60-318-0,09-CR-TC-D	355.982,177	4.611.362,164	692,05	27	18	179+821,770	DSIH-G-60-250-0,11-CC-TC-D	356.647,460	4.611.676,083	692,368	18
19	248+376,224	DSH-P1-60-318-0,09-CR-TC-D	355.939,002	4.611.350,884	692,118	23	20	249+171,362	DSH-P1-60-318-0,09-CR-TC-I	356.665,725	4.611.667,253	692,38	NUEVO
21	0+011,909	DSIH-G-60-318-0,11-CC-TC-D	355.934,768	4.611.356,992	692,147	NUEVO	22	179+840,226	DSIH-G-60-318-0,11-CC-TC-I	356.671,463	4.611.682,198	692,392	NUEVO
23	179+037,492	DSIH-G-60-250-0,11-CC-TC-D	355.928,693	4.611.362,292	692,151	17	24	0+854,328	DSIH-G-60-318-0,11-CC-TC-I	356.706,177	4.611.692,991	692,426	NUEVO
25	179+024,065	TUDIH-G(+3)-UIC60-190-0,11-CR-TC-D	355.923,476	4.611.355,651	692,158	NUEVO	26	179+881,341	DSIH-G-60-250-0,11-CC-TC-D	356.709,144	4.611.698,648	692,431	NUEVO
27	178+993,211	DSIH-G-60-318-0,11-CC-TC-D	355.888,110	4.611.344,574	692,195	NUEVO	28	179+893,492	DSIH-G-60-318-0,11-CC-TC-I	356.720,280	4.611.703,510	692,442	NUEVO
29	178+987,221	DSIH-G-60-318-0,11-CC-TC-D	355.889,710	4.611.340,910	692,195	NUEVO	30	179+971,510	DSIH-G-60-318-0,11-CC-TC-I	356.784,692	4.611.735,995	692,511	NUEVO
31	178+465,442	DSIH-G-60-500-0,09-CC-TC-I	355.568,018	4.610.951,033	691,243	25	32	179+971,471	DSIH-G-60-318-0,11-CC-TC-I	356.791,746	4.611.734,709	692,517	NUEVO
33	178+349,882	DSIH-G-60-500-0,09-CC-TC-I	355.538,083	4.610.841,151	690,842	29	34	179+988,153	DSIH-G-60-250-0,11-CC-TC-I	356.807,034	4.611.741,384	692,533	16
35	178+209,241	DSIH-G-60-500-0,09-CC-TC-D	355.493,876	4.610.707,638	690,634	NUEVO	36	180+059,705	DSIH-G-60-250-0,11-CC-TC-I	356.865,520	4.611.771,282	692,753	20
37	178+096,164	DSIH-G-60-500-0,09-CC-TC-D	355.451,700	4.610.600,553	690,505	NUEVO	38	253+088,157	DSH-P1-60-500-0,071-CR-TC-D	358.848,167	4.614.803,259	697,12	NUEVO
							40	253+141,072	DSH-P1-60-1500-0,042-CR-TC-D	358.874,873	4.614.848,940	697,141	NUEVO
							42	253+876,115	DSH-P1-60-1500-0,042-CR-TC-I	359.228,014	4.615.493,473	697,35	NUEVO
							44	253+929,013	DSH-P1-60-500-0,071-CR-TC-I	359.252,399	4.615.540,415	697,35	NUEVO
							46	186+060,318	DSIH-AV4-60-760-1:14-CM-TC-D	359.944,232	4.616.843,533	697,905	NUEVO
							48	186+168,838	DSIH-AV4-60-760-1:14-CM-TC-D	360.000,213	4.616.938,560	697,908	NUEVO
							50	186+332,930	DSIH-GAV-60-1500-0,042-CRM-TC-D	360.078,336	4.617.082,863	697,911	NUEVO
							52	255+893,591	DMIIH-G-60-1500-0,042-CR-TC-D	360.186,392	4.617.268,765	697,915	NUEVO
							54	256+165,050	DMMDH-G-60-500-0,071-CM/CR-TC-D	360.317,694	4.617.506,350	697,921	NUEVO

3.1.4. Tierras

RESUMEN MOVIMIENTO DE TIERRAS Alternativa 2

RESUMEN DE MEDICIONES POR GRUPOS

GRUPO	EJE	PK inicial	PK final	LONGITUD	NOMBRE	SUBBALASTO Volumen	D TIERRA Volumen	SUELO SEL 1 (SANEOS) Volumen	TERRAPLEN Volumen	BALASTO Volumen	CAPA DE FORMA Volumen
35		0,000	913,629	913,629	VIA 4 UIC	0,0	2.166,2	0,0	0,0	1.830,6	0,0
38		0,000	772,753	772,753	VIA 5 UIC	0,0	1.881,4	0,0	0,0	1.531,3	0,0
36		38,000	213,115	175,115	VIA 1E IBERICO	202,5	1.345,0	471,9	0,0	363,4	336,7
69		0,000	789,308	789,308	VIA 8 IBERICO	815,0	5.887,1	1.899,6	0,0	1.212,8	1.355,9
71		481,152	722,667	241,515	VIA 7 IBERICO	289,5	1.901,6	674,6	0,0	522,6	481,4
77		248.966,701	257.092,062	8.125,361	VIA 1 - VIA 6 IBERICO	5.938,5	30.915,1	8.549,8	69,2	8.187,8	8.203,8
2		180.286,000	184.454,000	4.168,000	VÍA 2 UIC	7.621,5	40.850,8	13.028,5	427,6	9.750,9	12.882,8
EXCAVACIÓN PANTALLAS											
TOTAL						14.867,0	84.947,2	24.624,4	496,8	23.399,4	23.260,6

Excavación de cimentación para pantallas

533,412

MATERIAL APROVECHABLE (INCLUYE COEFICIENTE DE ESPONJAMIENTO)

20341,04

MATERIAL A VERTEDERO (INCLUYE COEFICIENTE DE PASO)

116533,192

RESUMEN MOVIMIENTO DE TIERRAS Alternativa 1

Excavación de cimentación para pantallas

485,02

3.1.5. Estructuras

ALTERNATIVA 2. ESTRUCTURAS VÍA NUEVA

Estructura 1

Estructura 1. Losa de hormigón sobre pilotes

Sup	Precio	Total
29,302	1100	32.232,20 €

Estructura 2

Estructura 2. Losa de hormigón sobre pilotes

Sup	Precio	Total
51,6215	1100	56.783,65 €

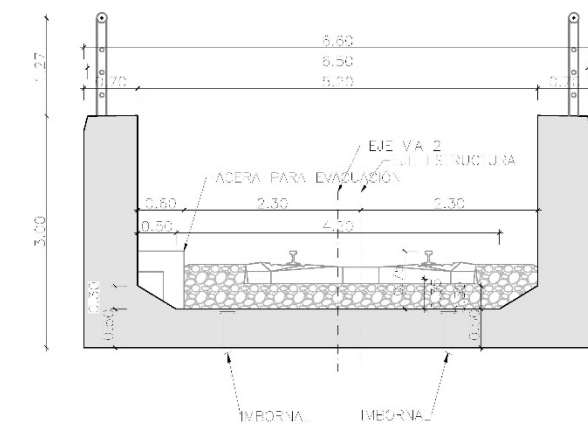
Estructura 3

Estructura 3. Tablero de Hormigón (ALTERNATIVA SELECCIONADA)

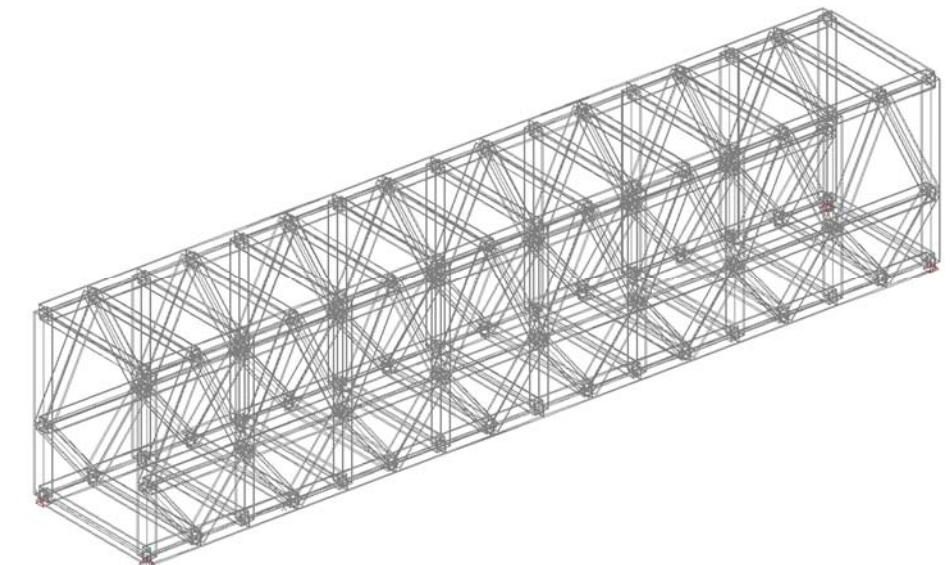
			total	precio		
Cajón	1	7,1	40	284	175	49.700,00 €
Cajón	1	7,2	40	288	90	25.920,00 €
	2	3	40	240	90	21.600,00 €
	2	2,5	40	200	90	18.000,00 €
	1	284	240	68160	1,25	85.200,00 €
	1	284	35	9940	2,75	27.335,00 €
	1					27.335,00 €
	50	0,5	7	175	70	12.250,00 €
	1					490.000,00 €
						200.000,00 €
	1					100.210,00 €
TOTAL						1.269.060,00 €
						4406,45833 €/M2

TABLERO METÁLICO (OPCIÓN DESCARTADA)

1	1	415000	415000	2,55	1.058.250,00 €	
2	3	8	48	470	22.560,00 €	
50	0,5	7	175	70	12.250,00 €	
1					70.147,00 €	
TOTAL						1.279.527,70 €
						4442,80451 €/M2



SECCIÓN TRANSVERSAL POR CENTRO DE VANO
ESCALA 1:50
(NOTA: COTAS EN m)



3.1.6. *IISS*

LÍNEA CONVENCIONAL

Valladolid Campo Grande

Capítulo	Resumen	Precio	Distribución	
1	PUESTOS LOCALES DE OPERACIÓN	36.730,69	28.295,13	14.148
2	EQUIPOS DE CABINA Y SEÑALIZACIÓN	1.187.390,99	911.103,19	227.776
3	SISTEMAS DE DETECCIÓN DE TREN	707.850,87	542.952,11	217.181
4	SEÑALES	77.719,28	59.734,16	89.601
5	APARATOS DE VÍA	263.596,28	202.152,99	101.076
6	CAJAS DE TERMINALES Y ARMARIOS	107.964,93	82.684,66	82.685
7	CABLES DE SEÑALIZACIÓN	551.105,57	422.855,00	317.141
8	LEVANTES Y DESMONTAJES	24.923,85	19.177,81	9.589
9	INGENIERÍA INTEGRACIÓN, GESTIÓN, PRUEBAS Y PUESTA EN SERVICIO	128.700,99	98.718,57	123.398
10	SERVICIO	117.092,88	89.915,64	112.395
11	SISTEMA DE PROTECCIÓN DEL TREN	65.889,30	50.616,84	88.579
12	CONTROL DE TRÁFICO CENTRALIZADO	117.600,75	90.230,03	90.230
13	TELEFONÍA	33.605,14	25.780,01	19.335
14	EDIFICIOS Y CASSETAS TÉCNICAS	116.050,99	88.972,46	8.897
15	OBRA CIVIL	475.834,12	365.007,18	365.007
16	SISTEMAS DE ENERGÍA	85.505,58	64.764,41	6.476
17		4.097.562,21	3.142.960,19	0
17	MODIFICACIÓN CTC		0,00	0
18	COMUNICACIONES F.O.		60.000,00	60.000
19	ENERGÍA 2200		0,00	0
19	BTS TRASLADO (Adif)		0,00	0
Total Presupuesto de Ejecución Material			3.202.960,19	1.933.514

21	motores	97.561,01
35	señales	58.536,60

ALTERNATIVA 1

10	motores	975.610,10
18	señales	1.053.658,80
		2.029.268,90
		1,5 3.043.903,35
	sit prov (100.000)	3.143.903,35
	Sustitución CTC	0,00
	Comunicaciones	0,00
	Energía	0,00
		3.143.903,35

LÍNEA CONVENCIONAL

Tres Hermanos

Capítulo	Resumen	Precio	Distribución	
1	PUESTOS LOCALES DE OPERACIÓN	36.730,69	16.441,47	8.221
2	EQUIPOS DE CABINA Y SEÑALIZACIÓN	1.187.390,99	529.415,26	132.354
3	SISTEMAS DE DETECCIÓN DE TREN	707.850,87	315.493,50	126.197
4	SEÑALES	77.719,28	34.709,77	69.420
5	APARATOS DE VÍA	263.596,28	117.465,15	58.733
6	CAJAS DE TERMINALES Y ARMARIOS	107.964,93	48.045,62	48.046
7	CABLES DE SEÑALIZACIÓN	551.105,57	245.708,60	245.709
8	LEVANTES Y DESMONTAJES	24.923,85	11.143,66	8.358
9	INGENIERÍA INTEGRACIÓN, GESTIÓN, PRUEBAS Y PUESTA EN	128.700,99	57.362,45	57.362
10	SERVICIO	117.092,88	52.247,33	52.247
11	SISTEMA DE PROTECCIÓN DEL TREN	65.889,30	29.411,96	58.824
12	CONTROL DE TRÁFICO CENTRALIZADO	117.600,75	52.430,01	52.430
13	TELEFONÍA	33.605,14	14.980,00	5.243
14	EDIFICIOS Y CASSETAS TÉCNICAS	116.050,99	51.699,28	5.170
15	OBRA CIVIL	475.834,12	212.094,94	212.095
16	SISTEMAS DE ENERGÍA	85.505,58	37.632,69	3.763
17		4.097.562,21	1.826.281,69	0
17	MODIFICACIÓN CTC		0,00	0
18	COMUNICACIONES F.O.		30.000,00	30.000
19	ENERGÍA 2200		0,00	0
19	BTS TRASLADO (Adif)		0,00	0
Total Presupuesto de Ejecución Material			1.856.281,69	1.174.172

21	motores	97.561,01
35	señales	58.536,60

ALTERNATIVA 1

4	motores	390.244,04
13	señales	760.975,80
		1.151.219,84
1		1.726.829,76
	sit prov (100.000)	1.826.829,76
	Sustitución CTC	0,00
	Comunicaciones	0,00
	Energía	0,00
		1.826.829,76

LÍNEA CONVENCIONAL

Bif. Canal del Duero

Capítulo	Resumen	Precio	Distribución	
				1
3	SISTEMAS DE DETECCIÓN DE TREN	707.850,87	219.455,43	76.809
4	SEÑALES	77.719,28	24.143,91	42.252
5	APARATOS DE VÍA	263.596,28	81.708,07	28.598
6	CAJAS DE TERMINALES Y ARMARIOS	107.964,93	33.420,25	11.697
7	CABLES DE SEÑALIZACIÓN	551.105,57	170.913,46	42.728
8	LEVANTES Y DESMONTAJES	24.923,85	7.751,47	7.751
9	INGENIERÍA	128.700,99	39.900,99	39.901
10	INTEGRACIÓN, GESTIÓN, PRUEBAS Y PUESTA EN SERVICIO	117.092,88	36.342,94	36.343
11	SISTEMA DE PROTECCIÓN DEL TREN	65.889,30	20.458,79	61.376
12	CONTROL DE TRÁFICO CENTRALIZADO	117.600,75	36.470,01	36.470
13	TELEFONÍA	33.605,14	10.420,00	3.647
14	EDIFICIOS Y CASSETAS TÉCNICAS	116.050,99	35.961,72	3.596
15	OBRA CIVIL	475.834,12	147.531,99	147.532
16	SISTEMAS DE ENERGÍA	85.505,58	26.177,08	0
17		4.097.562,21	1.270.350,86	0
17	MODIFICACIÓN CTC		0,00	0
18	COMUNICACIONES F.O.		30.000,00	30.000
19	ENERGÍA 2200		0,00	0
19	BTS TRASLADO (Adif)		0,00	0
Total Presupuesto de Ejecución Material			1.300.350,86	666.483

21	motores	97.561,01
35		58.536,60

ALTERNATIVA 1

5	motores	487.805,05
5	señales	292.683,00
		780.488,05
1		1.170.732,08
	sit prov (100.000)	1.270.732,08
	Sustitución CTC	0,00
	Comunicaciones	0,00
	Energía	0,00
		1.270.732,08

ALTA VELOCIDAD

Valladolid Campo Grande

Capítulo	Resumen	Precio	Distribución	
1	PUESTOS LOCALES DE OPERACIÓN	36.730,69	58.851,24	29.426
2	EQUIPOS DE CABINA Y SEÑALIZACIÓN	1.187.390,99	1.895.009,85	947.505
3	SISTEMAS DE DETECCIÓN DE TREN	707.850,87	1.129.289,86	677.574
4	SEÑALES	77.719,28	124.241,50	186.362
5	APARATOS DE VÍA	263.596,28	420.459,40	252.276
6	CAJAS DE TERMINALES Y ARMARIOS	107.964,93	171.976,39	128.982
7	CABLES DE SEÑALIZACIÓN	551.105,57	879.499,05	659.624
8	LEVANTES Y DESMONTAJES	24.923,85	39.888,06	13.961
9	INGENIERÍA INTEGRACIÓN, GESTIÓN, PRUEBAS Y PUESTA EN	128.700,99	205.325,43	205.325
10	SERVICIO	117.092,88	187.016,15	187.016
11	SISTEMA DE PROTECCIÓN DEL TREN	65.889,30	105.278,32	315.835
12	CONTROL DE TRÁFICO CENTRALIZADO	117.600,75	187.670,06	281.505
13	TELEFONÍA	33.605,14	53.620,02	0
14	EDIFICIOS Y CASSETAS TÉCNICAS	116.050,99	185.054,45	9.253
15	OBRA CIVIL	475.834,12	759.180,96	759.181
16	SISTEMAS DE ENERGÍA	85.505,58	134.703,94	13.470
17		4.097.562,21	6.537.064,68	0
17	MODIFICACIÓN CTC		0,00	0
18	COMUNICACIONES F.O.		60.000,00	60.000
19	ENERGÍA 2200		0,00	0
19	BTS TRASLADO (Adif)		0,00	0
Total Presupuesto de Ejecución Material			6.597.064,68	4.727.295

21	motores	97.561,01
35	señales	58.536,60

ALTERNATIVA 1

26	motores	2.536.586,26
30	señales	1.756.098,00
		4.292.684,26
		1,5 6.439.026,39
	sit prov (100.000)	6.539.026,39
	Sustitución CTC	0,00
	Comunicaciones	0,00
	Energía	0,00
		6.539.026,39

ALTA VELOCIDAD**Bif. Canal del Duero
(dependiente de Bif. Cerrato)**

Capítulo	Resumen	Precio	Distribución	
1	PUESTOS LOCALES DE OPERACIÓN	36.730,69	9.856,10	7.392
2	EQUIPOS DE CABINA Y SEÑALIZACIÓN	1.187.390,99	317.366,42	317.366
3	SISTEMAS DE DETECCIÓN DE TREN	707.850,87	189.127,61	141.846
4	SEÑALES	77.719,28	20.807,32	20.807
5	APARATOS DE VÍA	263.596,28	70.416,36	24.646
6	CAJAS DE TERMINALES Y ARMARIOS	107.964,93	28.801,71	28.802
7	CABLES DE SEÑALIZACIÓN	551.105,57	147.293,94	147.294
8	LEVANTES Y DESMONTAJES	24.923,85	6.680,25	6.680
9	INGENIERÍA INTEGRACIÓN, GESTIÓN, PRUEBAS Y PUESTA EN	128.700,99	34.386,84	42.984
10	SERVICIO	117.092,88	31.320,50	39.151
11	SISTEMA DE PROTECCIÓN DEL TREN	65.889,30	17.631,47	105.789
12	CONTROL DE TRÁFICO CENTRALIZADO	117.600,75	31.430,01	47.145
13	TELEFONÍA	33.605,14	8.980,00	0
14	EDIFICIOS Y CASSETAS TÉCNICAS	116.050,99	30.991,96	1.550
15	OBRA CIVIL	475.834,12	127.143,69	152.572
16	SISTEMAS DE ENERGÍA	85.505,58	22.559,52	2.256
17		4.097.562,21	1.094.793,70	0
17	MODIFICACIÓN CTC		0,00	0
18	COMUNICACIONES F.O.		60.000,00	60.000
19	ENERGÍA 2200		0,00	0
19	BTS TRASLADO (Adif)		0,00	0
Total Presupuesto de Ejecución Material			1.154.793,70	1.146.280

21	motores	97.561,01
35	señales	58.536,60

ALTERNATIVA 1

2	motores	195.122,02
8	señales	468.292,80
		663.414,82
1,5		995.122,23
	sit prov (100.000)	1.095.122,23
	Sustitución CTC	0,00
	Comunicaciones	0,00
	Energía	0,00
		1.095.122,23

ALTA VELOCIDAD
Bif Las Pajareras (dependiente de Bif. Cerrato) Supresión de desvío

Capítulo	Resumen	Precio	Distribución	
1	PUESTOS LOCALES DE OPERACIÓN	36.730,69	5.378,05	5.378
2	EQUIPOS DE CABINA Y SEÑALIZACIÓN	1.187.390,99	173.173,21	173.173
3	SISTEMAS DE DETECCIÓN DE TREN	707.850,87	103.198,81	51.599
4	SEÑALES	77.719,28	11.353,66	11.354
5	APARATOS DE VÍA	263.596,28	38.423,18	7.685
6	CAJAS DE TERMINALES Y ARMARIOS	107.964,93	15.715,86	15.716
7	CABLES DE SEÑALIZACIÓN	551.105,57	80.371,97	80.372
8	LEVANTES Y DESMONTAJES	24.923,85	3.645,12	1.823
9	INGENIERÍA	128.700,99	18.763,42	28.145
10	INTEGRACIÓN, GESTIÓN, PRUEBAS Y PUESTA EN SERVICIO	117.092,88	17.090,25	25.635
11	SISTEMA DE PROTECCIÓN DEL TREN	65.889,30	9.620,73	57.724
12	CONTROL DE TRÁFICO CENTRALIZADO	117.600,75	17.150,00	25.725
13	TELEFONÍA	33.605,14	4.900,00	0
14	EDIFICIOS Y CASSETAS TÉCNICAS	116.050,99	16.910,98	846
15	OBRA CIVIL	475.834,12	69.376,85	83.252
16	SISTEMAS DE ENERGÍA	85.505,58	12.309,76	1.231
17		4.097.562,21	597.381,85	0
17	MODIFICACIÓN CTC		0,00	0
18	COMUNICACIONES F.O.		20.000,00	20.000
19	ENERGÍA 2200		0,00	0
19	BTS TRASLADO (Adif)		0,00	0
Total Presupuesto de Ejecución Material			617.381,85	589.658
21	motores	97.561,01		
35	señales	58.536,60		
	ALTERNATIVA 1			
1	motores	97.561,01		
4	señales	234.146,40		
		331.707,41		
		1,5	497.561,12	
	sit prov (100.000)	597.561,12		
	Sustitución CTC	0,00		
	Comunicaciones	0,00		
	Energía	0,00		
		597.561,12		
	Valladolid Campo Grande LC	1.933.514		
	Tres Hermanos LC	1.174.172		
	Bif. Canal del Duero LC	666.483		
	Valladolid Campo Grande AV	4.727.295		
	Bif. Canal del Duero AV	1.146.280		
	Bif Las Pajareras AV	589.658		
	Total Presupuesto de Ejecución Material	10.237.402		

3.2. Valoraciones

CÓDIGO	NUEVA INFRAESTRUCTURA	PRECIO	UNIDAD	MEDICIONES		IMPORTE	
				ALTERNATIVA 1	ALTERNATIVA 2	ALTERNATIVA 1	ALTERNATIVA 2
1	INFRAESTRUCTURA DE VÍA					780,88 €	1.117.925,39 €
	Excavación con medios mecánicos, sin explosivos y transporte a vertedero (>10km)	1,61	€/m3	485,02	116.533,19	780,88 €	187.618,44 €
	Relleno con material procedente de la traza	1,06	€/m3	0,00	20.341,04	0,00 €	21.561,50 €
	Capa de forma procedente de cantera	9,13	€/m3	0,00	23.260,60	0,00 €	212.369,28 €
	Subbalasto procedente de cantera	13,92	€/m3	0,00	14.867,00	0,00 €	206.948,64 €
	Demolición de andén (Valladolid Campo Grande y Valladolid Universidad)	85,00	€/m2	0,00	4.921,00	0,00 €	418.285,00 €
	Levante de vía única en balasto	4,70	€/m	0,00	10.285,65	0,00 €	48.342,53 €
	Levante de aparato de vía	950,00	€/ud	0,00	24,00	0,00 €	22.800,00 €
2	SUPERESTRUCTURA DE VÍA					0,00 €	8.985.212,08 €
	Montaje de vía sobre balasto y traviesas (1 vía)	450,00	€/m	0,00	10.639,67	0,00 €	4.787.849,70 €
	Suministro y montaje desvío DSIH-G-60-250-0,11-CC-TC	92.448,00	€/ud	0,00	1,00	0,00 €	92.448,00 €
	Suministro y montaje desvío DSIH-G-60-318-0,09-CR-TC	100.597,00	€/ud	0,00	2,00	0,00 €	201.194,00 €
	Suministro y montaje desvío DSIH-G-60-318-0,11-CC-TC	100.597,00	€/ud	0,00	6,00	0,00 €	603.582,00 €
	Suministro y montaje desvío DSIH-G-60-500-0,09-CC-TC	130.071,00	€/ud	0,00	2,00	0,00 €	260.142,00 €
	Suministro y montaje desvío DSIH-AV4-60-760-1:14-CM-TC	157.782,00	€/ud	0,00	2,00	0,00 €	315.564,00 €
	Suministro y montaje desvío DSIH-GAV-60-1500-0,042-CRM-TC	215.043,00	€/ud	0,00	1,00	0,00 €	215.043,00 €
	Suministro y montaje desvío DSH-P1-60-250-0,11-CR-TC	92.448,00	€/ud	0,00	1,00	0,00 €	92.448,00 €
	Suministro y montaje desvío DSH-P1-60-318-0,09-CR-TC	106.445,00	€/ud	0,00	4,00	0,00 €	425.780,00 €
	Suministro y montaje desvío DSH-P1-60-500-0,071-CR-TC	130.071,00	€/ud	0,00	2,00	0,00 €	260.142,00 €
	Suministro y montaje desvío DSH-P1-60-1500-0,042-CR-TC	206.987,00	€/ud	0,00	2,00	0,00 €	413.974,00 €
	Suministro y montaje desvío DMIIH-G-60-1500-0,042-CR-TC	268.367,00	€/ud	0,00	1,00	0,00 €	268.367,00 €
	Suministro y montaje desvío DMMDH-G-60-500-0,071-CM/CR-TC	304.714,00	€/ud	0,00	1,00	0,00 €	304.714,00 €
	Suministro y montaje desvío TUDIH-G(+3)-UIC60-190-0,11-CR-TC	280.566,38	€/ud	0,00	1,00	0,00 €	280.566,38 €
	Traslado y montaje de aparato	25.000,00	€/ud	0,00	18,00	0,00 €	450.000,00 €
	Cambio de ancho de vía	4,06	€/m	0,00	3.300,00	0,00 €	13.398,00 €
3	DRENAJE					0,00 €	1.117.164,93 €
	Drenaje longitudinal plataforma vía única (m)	105	€/m	0,00	10.639,67	0,00 €	1.117.164,93 €
4	ESTRUCTURAS					672.341,93 €	6.670.382,01 €
	Construcción de nuevos andenes	360,00	€/m2	0,00	13.034,00	0,00 €	4.692.240,00 €
	Estructura 1. Losa de hormigón sobre pilotes	1,00	€/ud	0,00	32.232,20	0,00 €	32.232,20 €
	Estructura 2. Losa de hormigón sobre pilotes	1,00	€/ud	0,00	56.783,65	0,00 €	56.783,65 €
	Estructura 3. Tablero de Hormigón	1,00	€/ud	0,00	1.269.060,00	0,00 €	1.269.060,00 €
	Pantalla acústica metálica	1.166,87	€/m	128,30	83,50	149.709,42 €	97.433,65 €
	Pantalla acústica de hormigón	1.429,52	€/m	365,60	365,60	522.632,51 €	522.632,51 €
5	INSTALACIONES DE SEÑALIZACIÓN Y COMUNICACIONES					0,00 €	10.237.402,00 €
	Línea Convencional. Valladolid Campo Grande	1,00	-	0,00	1.933.514,00	0,00 €	1.933.514,00 €
	Línea Convencional. Tres Hermanos	1,00	-	0,00	1.174.172,00	0,00 €	1.174.172,00 €
	Línea Convencional. Bif. Canal del Duero	1,00	-	0,00	666.483,00	0,00 €	666.483,00 €
	Alta Velocidad. Valladolid Campo Grande	1,00	-	0,00	4.727.295,00	0,00 €	4.727.295,00 €
	Alta Velocidad. Bif. Canal del Duero	1,00	-	0,00	1.146.280,00	0,00 €	1.146.280,00 €
	Alta Velocidad. Bif. Las Pajareras	1,00	-	0,00	589.658,00	0,00 €	589.658,00 €

CÓDIGO	NUEVA INFRAESTRUCTURA	PRECIO	UNIDAD	MEDICIONES		IMPORTE	
				ALTERNATIVA 1	ALTERNATIVA 2	ALTERNATIVA 1	ALTERNATIVA 2
6	ELECTRIFICACIÓN					0,00 €	2.911.450,00 €
	Desmontaje de catenaria CA-160 3 kVcc	12.000,00	€/km	0,00	3,40	0,00 €	40.800,00 €
	Implementación / modificación desvío Ancho convencional	50.700,00	€/ud	0,00	6,00	0,00 €	304.200,00 €
	Ajuste catenaria por recantonamiento. Ancho convencional	71.500,00	€/km	0,00	9,30	0,00 €	664.950,00 €
	Montaje de catenaria alta velocidad 2x25kV	100.000,00	€/km	0,00	10,30	0,00 €	1.030.000,00 €
	Incremento electrificación por desvío	25.000,00	€/ud	0,00	21,00	0,00 €	525.000,00 €
	Ajuste catenaria por recantonamiento. Ancho UIC	71.500,00	€/km	0,00	3,00	0,00 €	214.500,00 €
	Instalación de cambio de sistemas de electrificación	33.000,00	€/ud	0,00	4,00	0,00 €	132.000,00 €
7	SERVICIOS AFECTADOS					0,00 €	54.365,00 €
	PA-ELECTRICIDAD	PA	€/ud	0,00	3.145,00	0,00 €	3.145,00 €
	PA-TELECOMUNICACIONES	PA	€/ud	0,00	8.435,00	0,00 €	18.435,00 €
	PA-GAS	PA	€/ud	0,00	260,00	0,00 €	20.260,00 €
	PA-ABASTECIMIENTO Y SANEAMIENTO URBANO	PA	€/ud	0,00	12.525,00	0,00 €	12.525,00 €
8	INTEGRACIÓN AMBIENTAL Y GESTIÓN DE RESIDUOS					1.123.680,66 €	2.938.021,06 €
	Jalonamiento	0,39	ml	0,00	9.828,60	0,00 €	3.833,15 €
	Cerramiento provisional	2,65	ml	1.786,68	2.885,66	4.734,71 €	7.647,00 €
	Barreras de retención de sedimentos	25,99	ml	0,00	30,00	0,00 €	779,70 €
	Balsas de decantación	1.481,00	ud	4,00	5,00	5.924,00 €	7.405,00 €
	Zona de limpieza de hormigoneras	771,36	ud	4,00	5,00	3.085,44 €	3.856,80 €
	Almacenamiento residuos	3.000,00	ud	4,00	5,00	12.000,00 €	15.000,00 €
	Pantallas acústicas de obra	302,29	ml	0,00	150,00	0,00 €	45.343,50 €
	Descompactado	1,20	m2	28.860,00	61.107,15	34.632,00 €	73.328,58 €
	Extendido de tierra vegetal en zonas llanas	2,45	m3	8.658,00	18.332,15	21.212,10 €	44.913,76 €
	Extendido de tierra vegetal en taludes	2,92	m3	0,00	1.623,30	0,00 €	4.740,04 €
	Hidrosiembra	0,81	m2	28.860,00	66.518,15	23.376,60 €	53.879,70 €
	Investigación suelos contaminados	30.000,00	ud	0,00	1,00	0,00 €	30.000,00 €
	Inspección faunística	3.009,76	ud	1,00	1,00	3.009,76 €	3.009,76 €
	Vigilancia arqueológica movimiento de tierras	2.241,26	mes	1,00	3,00	2.241,26 €	6.723,78 €
	Suministro y colocación de manta antivibratoria tipo 1	100,00	m2	7.786,00	7.786,00	778.600,00 €	778.600,00 €
	Suministro y colocación de manta antivibratoria tipo 2	60,00	m2	0,00	1.740,00	0,00 €	104.400,00 €
	Paneles acústicos metálicos	121,12	m2	451,50	294,00	54.685,68 €	35.609,28 €
	Paneles acústicos hormigón	106,29	m2	1.647,00	1.647,00	175.059,63 €	175.059,63 €
	GESTIÓN DE RCD	14,10	€/t	24,50	10.406,30	345,45 €	146.728,83 €
	GESTIÓN DE TIERRAS Y BALASTO	5,79	€/t	824,53	241.306,14	4.774,03 €	1.397.162,55 €
9	IMPREVISTOS					179.680,35 €	3.403.192,25 €
	Imprevistos	10,00	%	10,00%	10,00%	179.680,35 €	3.403.192,25 €
10	SEGURIDAD Y SALUD					39.529,68 €	748.702,29 €
	Seguridad y salud	2,00	%	2,00%	2,00%	39.529,68 €	748.702,29 €

PRESUPUESTO DE EJECUCIÓN MATERIAL					2.016.013,49 €	38.183.817,01 €
GASTOS GENERALES	13	%	13%	13%	262.081,75 €	4.963.896,21 €
BENEFICIO INDUSTRIAL	6	%	6%	6%	120.960,81 €	2.291.292,69 €
SUMA					2.399.056,05 €	45.438.742,24 €
IVA (21%)	21	%	21%	21%	503.801,77 €	9.542.135,87 €
PRESUPUESTO BASE DE LICITACIÓN					2.902.857,82 €	54.980.878,11 €

3.3. Resumen de las Valoraciones

		E.I. INTEGRACIÓN VALLADOLID	
CÓDIGO	CAPÍTULOS	ALTERNATIVA 1	ALTERNATIVA 2
1	INFRAESTRUCTURA DE VÍA	780,88 €	1.117.925,39 €
2	SUPERESTRUCTURA DE VÍA	0,00 €	8.985.212,08 €
3	DRENAJE	0,00 €	1.117.164,93 €
4	ESTRUCTURAS	672.341,93 €	6.670.382,01 €
5	INSTALACIONES DE SEÑALIZACIÓN Y COMUNICACIONES	0,00 €	10.237.402,00 €
6	ELECTRIFICACIÓN	0,00 €	2.911.450,00 €
7	SERVICIOS AFECTADOS	0,00 €	54.365,00 €
8	INTEGRACIÓN AMBIENTAL Y GESTIÓN DE RESIDUOS	1.123.680,66 €	2.938.021,06 €
9	IMPREVISTOS	179.680,35 €	3.403.192,25 €
10	SEGURIDAD Y SALUD	39.529,68 €	748.702,29 €
PRESUPUESTO DE EJECUCIÓN MATERIAL (PEM)		2.016.013,49 €	38.183.817,01 €
GASTOS GENERALES (13%)		262.081,75 €	4.963.896,21 €
BENEFICIO INDUSTRIAL (6%)		120.960,81 €	2.291.029,02 €
SUMA		2.399.056,05 €	45.438.742,24 €
IVA (21%)		503.801,77 €	9.542.135,87 €
PRESUPUESTO BASE DE LICITACIÓN (PBL)		2.902.857,82 €	54.980.878,11 €
Control y vigilancia (5% s/PEM)		145.142,89 €	2.749.043,91 €
Patrimonio artístico (1,5% s/PEM)		43.542,87 €	824.713,17 €
Presupuesto para el Conocimiento de la Administración (PCA)		3.091.543,58 €	58.554.635,19 €