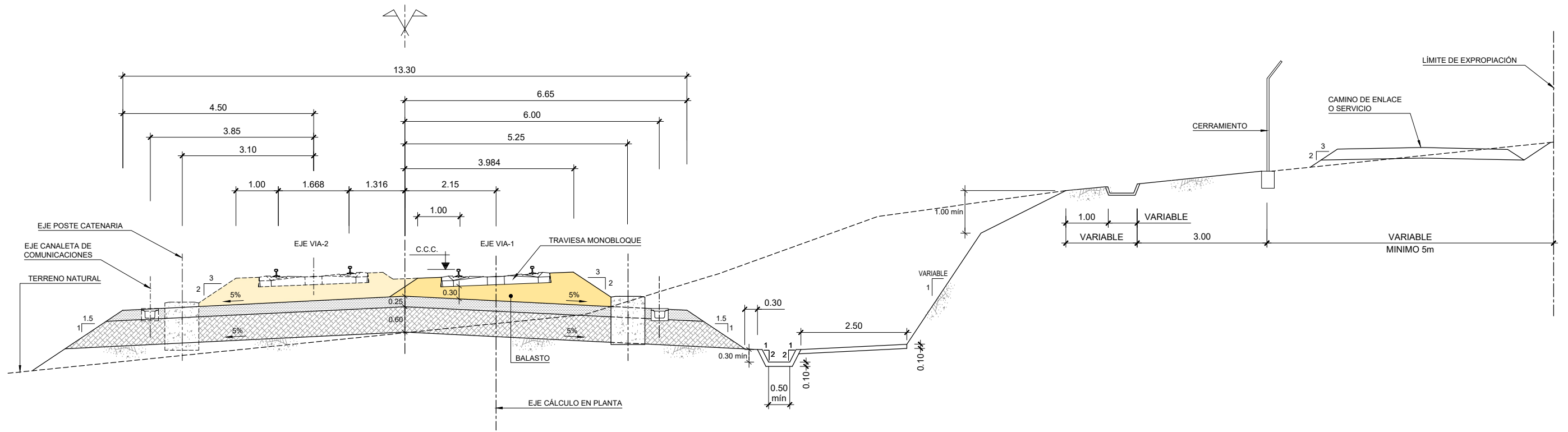


VÍAS GENERALES
SECCIÓN TIPO VÍA DOBLE EN RECTA
 ESCALA 1:100



VÍAS GENERALES
SECCIÓN TIPO VÍA DOBLE EN CURVA
 ESCALA 1:100

PLOT 04/03/2022
 ANTOJUS 04/10/2021 5:1 Sección Tipo_Vía.dwg



SECRETARÍA DE ESTADO DE TRANSPORTES, MOVILIDAD Y AGENDA URBANA
 SECRETARÍA GENERAL DE INFRAESTRUCTURAS
 DIRECCIÓN GENERAL DE DE PLANIFICACIÓN Y EVALUACIÓN DE LA RED FERROVIARIA

TÍTULO
ESTUDIO INFORMATIVO DEL CORREDOR CANTÁBRICO - MEDITERRÁNEO DE ALTA VELOCIDAD
 TRAMO: CASTEJÓN - LOGROÑO

AUTOR

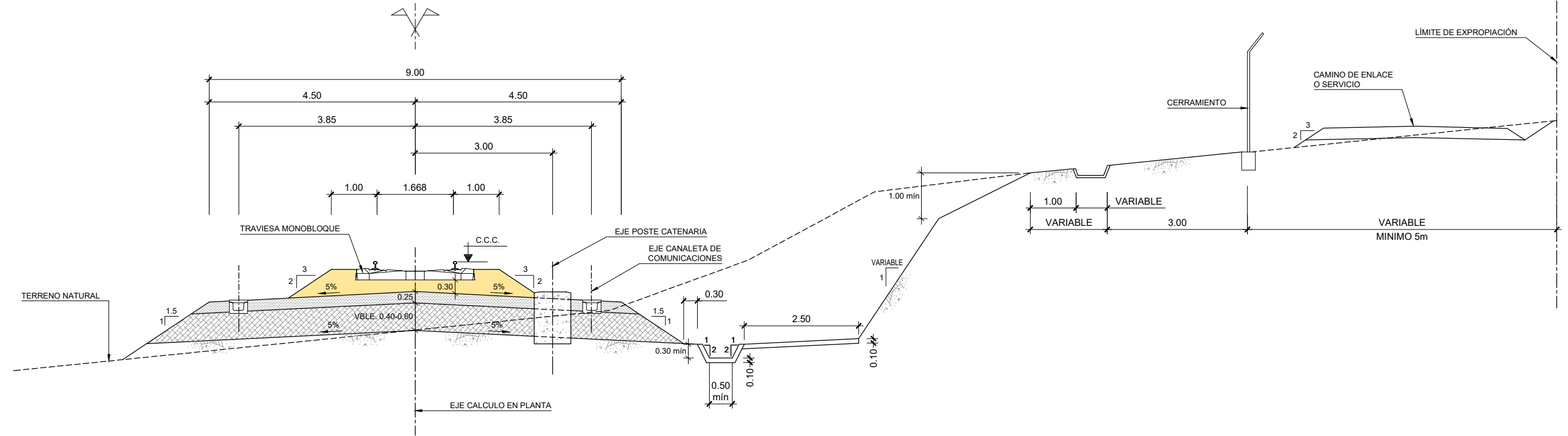
 EVA GALLEGU DE LA FUENTE

ESCALA
 1:100

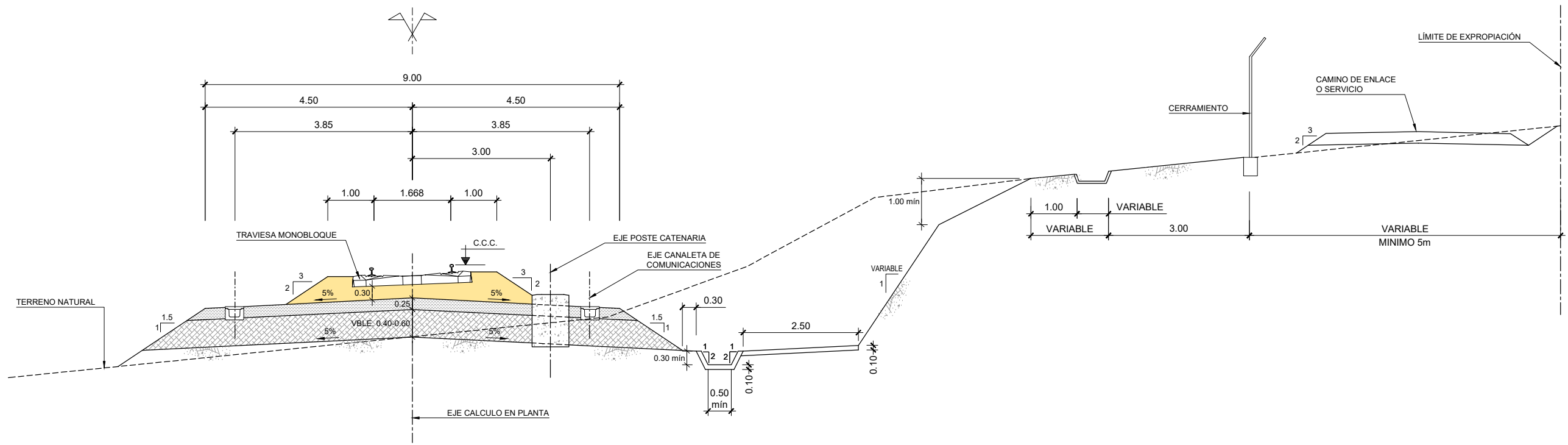
 ORIGINAL A-1 GRÁFICA

FECHA
MARZO 2022

Nº DE PLANO
5.1
 TÍTULO DE PLANO
SECCIONES TIPO VÍA
 Nº DE HOJA
 HOJA 1 DE 3



VÍAS GENERALES
SECCIÓN TIPO VÍA ÚNICA EN RECTA
 ESCALA 1:100



VÍAS GENERALES
SECCIÓN TIPO VÍA ÚNICA EN CURVA
 ESCALA 1:100

PLOT 04/03/2022
 ANTOJUS 04/10/2021 5:1 Sección Tipo_Vía.dwg



SECRETARÍA DE ESTADO DE TRANSPORTES, MOVILIDAD Y AGENDA URBANA
 SECRETARÍA GENERAL DE INFRAESTRUCTURAS
 DIRECCIÓN GENERAL DE PLANEACIÓN Y EVALUACIÓN DE LA RED FERROVIARIA

TÍTULO
ESTUDIO INFORMATIVO DEL CORREDOR CANTÁBRICO - MEDITERRÁNEO DE ALTA VELOCIDAD
 TRAMO: CASTEJÓN - LOGROÑO

AUTOR

 EVA GALLEGU DE LA FUENTE

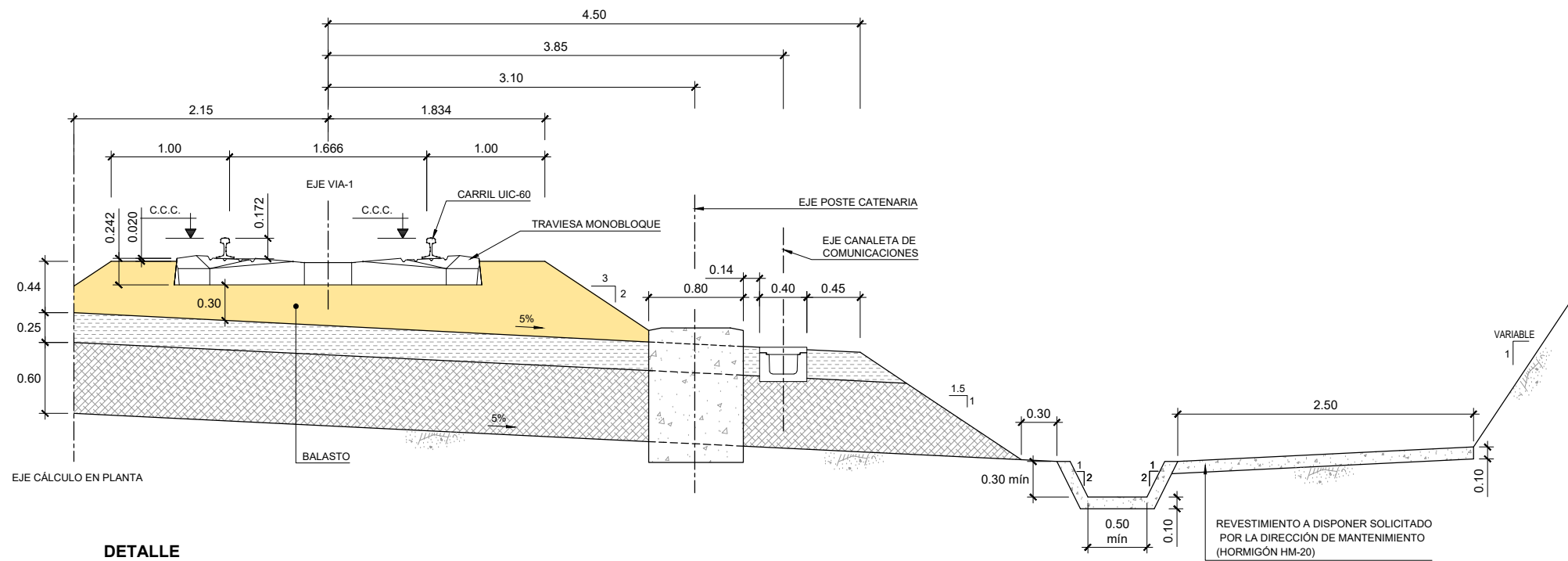
ESCALA
 1:100

 ORIGINAL A-1 GRÁFICA

FECHA
MARZO 2022

Nº DE PLANO
5.1
 Nº. DE HOJA
 HOJA 2 DE 3

TÍTULO DE PLANO
SECCIONES TIPO VÍA



DETALLE
ESCALA 1:50

PLOT 04/03/2022
 ANTOJ5 04/10/2021 5:1 Sección Tipo_Vía.dwg



SECRETARÍA DE ESTADO DE TRANSPORTES, MOVILIDAD Y AGENDA URBANA
 SECRETARÍA GENERAL DE INFRAESTRUCTURAS
 DIRECCIÓN GENERAL DE PLANIFICACIÓN Y EVALUACIÓN DE LA RED FERROVIARIA

TÍTULO
ESTUDIO INFORMATIVO DEL CORREDOR CANTÁBRICO - MEDITERRÁNEO DE ALTA VELOCIDAD TRAMO: CASTEJÓN - LOGROÑO

AUTOR

 EVA GALLEGU DE LA FUENTE

ESCALA
 1:50

 ORIGINAL A-1 GRÁFICA

FECHA
MARZO 2022

Nº DE PLANO
5.1

Nº DE HOJA
 HOJA 3 DE 3

TÍTULO DE PLANO
SECCIONES TIPO VÍA