

SERIE GUÍAS EUROCÓDIGOS

Guía para la determinación de longitudes de anclaje y solape de armaduras pasivas



GOBIERNO
DE ESPAÑA

MINISTERIO
DE TRANSPORTES, MOVILIDAD
Y AGENDA URBANA

SECRETARÍA DE ESTADO
DE TRANSPORTES, MOVILIDAD
Y AGENDA URBANA

SECRETARÍA GENERAL
DE INFRAESTRUCTURAS

DIRECCIÓN GENERAL
DE CARRETERAS

U
23

SERIE GUÍAS EUROCÓDIGOS

Guía para la determinación de longitudes de anclaje y solape de armaduras pasivas



2023

Centro virtual de publicaciones del Ministerio de Transportes, Movilidad y Agenda Urbana:

<https://cvp.mitma.gob.es>

Catálogo de publicaciones de la Administración General del Estado:

<https://cpage.mpr.gob.es>

Edita:

© Ministerio de Transportes, Movilidad y Agenda Urbana

Secretaría General Técnica

Centro de Publicaciones

NIPO (línea): 796-23-028-X

NIPO (papel): 796-23-027-4

Depósito Legal: M-7878-2023

Impreso en papel con gestión forestal certificada

La serie Guías Eurocódigos nació en el año 2018 con el objetivo de contribuir a que la comunidad técnica española tenga un conocimiento más profundo de los distintos Eurocódigos y, en última instancia, contribuir a facilitar la aplicación de estas normas europeas en los proyectos de la Dirección General de Carreteras.

Ahora, cuatro años después, se publican cinco nuevas guías de la serie, dedicadas a las especificaciones técnicas de los materiales y a otros aspectos relacionados con los mismos:

- Guía para las especificaciones técnicas del hormigón.
- Guía para las especificaciones técnicas del acero estructural.
- Guía para las especificaciones técnicas de las armaduras.
- Guía para la determinación de longitudes de anclaje y solape de armaduras pasivas.
- Guía para la determinación de recubrimientos en estructuras de hormigón.

Mediante las especificaciones técnicas de los materiales en proyecto se hacen coincidir las características requeridas contractualmente con las propiedades esperadas y admitidas en el cálculo y, del mismo modo ocurre con las exigencias de durabilidad para el uso previsto en las condiciones de ambiente que corresponda.

Entre 2018 y 2022 se han producido dos hitos importantes en el ámbito de la normativa estructural española: en 2019, entró en vigor la Orden Circular 1/2019 sobre aplicación de los Eurocódigos a los proyectos de carreteras, según la cual los puentes y obras geotécnicas de la Red de Carreteras del Estado deben proyectarse con los Eurocódigos estructurales, junto con sus correspondientes anejos nacionales; y, en 2021, entró en vigor el Código Estructural, que reconoce expresamente la validez del conjunto de los Eurocódigos para el proyecto estructural, si bien obliga al cumplimiento de los requisitos del Código en lo relativo a materiales, durabilidad, ejecución, control de calidad y mantenimiento.

La necesidad de resolver la compatibilidad entre las normas europeas de producto, ejecución y control, citadas en los Eurocódigos, con el Código Estructural ha motivado la preparación de las cinco nuevas guías que ahora se publican, con las cuales se resuelven las discrepancias puntuales y, cada una en su campo, contiene las indicaciones necesarias para asegurar el cumplimiento de ambos Códigos. Se convierten así en textos de referencia obligados en la redacción de proyectos de la RCE.

Esta guía indica cómo se deben determinar las longitudes de anclaje y solape de elementos de hormigón para que quede asegurado el cumplimiento tanto de los Eurocódigos como del Código Estructural.

Ha sido redactada por Miguel Ortega Cornejo y Maria João Freitas (IDEAM) y Álvaro Serrano Corral (MC2), bajo la dirección de Pilar Crespo Rodríguez por parte de la Dirección General de Carreteras.

Mayo de 2022

EL DIRECTOR GENERAL DE CARRETERAS
Javier Herrero Lizano



PREÁMBULO

Los Eurocódigos estructurales

La Comisión Europea puso en marcha en 1981 la redacción de un código estructural europeo común que culminó con la aparición en 1984 de unos textos que constituyen el embrión de los actuales Eurocódigos. La evolución desde esos primeros textos hasta los vigentes ha sido muy significativa, no solo en su contenido, sino en el grado de aceptación y reconocimiento por parte de la comunidad técnica europea y mundial.

En la década de los 90, el Comité Europeo de Normalización (CEN) elaboró, por mandato de la Comisión Europea, un nuevo conjunto de Eurocódigos, que se publicaron con carácter experimental (normas ENV). Fue entre los años 2002 y 2007, cuando tuvo lugar la aparición de los Eurocódigos Estructurales, en la versión que actualmente conocemos, como normas EN (normas UNE-EN en España).

En 2015, se inician los trabajos de redacción de la denominada segunda generación de Eurocódigos, con el objeto de incorporar un conjunto de mejoras relevantes después de más de una década de uso. Los textos finales de estas normas están ya disponibles en 2022 y deben pasar por un proceso de aprobación con participación de todos los países europeos, que se extenderá hasta 2025.

La aplicación de los Eurocódigos

Aunque los Eurocódigos tienen carácter voluntario por tratarse de normas EN, progresivamente se han ido convirtiendo en el código estructural único en Europa y su cumplimiento es exigido en la práctica totalidad de los países europeos, bien por vía reglamentaria o bien de forma contractual.

Hay que destacar que sucesivas directivas y recomendaciones de la Unión Europea han hecho referencia expresa a los Eurocódigos y a la importancia de su adopción por los Estados miembro, como forma de "facilitar la provisión de servicios en el campo de la construcción creando un sistema armonizado de reglas generales." Dice también la Comisión Europea que los Estados miembro "deben reconocer que, en el caso de las obras de construcción proyectadas con los métodos de cálculo descritos en los Eurocódigos, existe una presunción de conformidad con el requisito esencial de resistencia mecánica y estabilidad (DOUE, 19 de diciembre de 2003)."

Además, en el caso de los proyectos de obras públicas, la *Directiva de Contratación Pública*, transpuesta al ordenamiento jurídico español por la *Ley de Contratos del Sector Público*, establece la preeminencia de las normas nacionales que incorporan normas europeas (UNE-EN, en el caso español) sobre cualquier otra especificación técnica nacional. En aplicación de dicha ley, la Dirección General de Carreteras exige desde el año 2019 la aplicación de los Eurocódigos en los proyectos de estructuras y obras geotécnicas de la Red de Carreteras del Estado (Orden Circular 1/2019, de fecha de 18 de marzo de 2019).

La serie Guías Eurocódigos

El uso creciente y generalizado de los Eurocódigos en los países de nuestro entorno ha dado lugar a la publicación de numerosos manuales, guías y ejemplos de aplicación de estas normas. En España, desde hace ya bastantes años, los Eurocódigos se han convertido en textos de referencia en la enseñanza universitaria y han ido apareciendo publicaciones diversas relativas a los mismos, entre las que cabe citar algunos números monográficos en revistas especializadas.

La serie denominada Guías Eurocódigos que aquí se presenta es una iniciativa pionera en nuestro país. Su objeto es contribuir a que la comunidad técnica española tenga un conocimiento más profundo de los distintos Eurocódigos y, en última instancia, facilitar su aplicación en los proyectos de la Dirección General de Carreteras.

La serie está planteada como un conjunto abierto de publicaciones que irá creciendo en función de las necesidades de aclaración que puedan surgir a la hora de aplicar los Eurocódigos.

En su elaboración se ha supuesto que el lector está familiarizado con los Eurocódigos correspondientes y es conocedor de los conceptos ingenieriles en los que se sustentan. Para evitar en lo posible la repetición de cláusulas, las guías necesitarán ser leídas junto con los propios Eurocódigos y con sus respectivos anejos nacionales españoles.

Las normas UNE están sujetas a derecho de propiedad intelectual por parte de la Asociación Española de Normalización. Esta guía reproduce parcialmente el contenido de algunas normas UNE-EN por acuerdo con dicha Asociación.

La Guía para la determinación de longitudes de anclaje y de solape de armaduras pasivas

De acuerdo con la Orden Circular 1/2019 de 25 de marzo de 2019 sobre aplicación de los Eurocódigos a los proyectos de carreteras, el proyecto de los puentes de la Red de Carreteras del Estado debe realizarse cumpliendo las especificaciones contenidas en los Eurocódigos Estructurales. Por otro lado, el Real Decreto 470/2021 de 29 de junio por el que se aprueba el Código Estructural indica en su disposición adicional segunda que, cuando se proyecte con los Eurocódigos, "además, se cumplirán las prescripciones recogidas en este Código relativas a los materiales, la durabilidad, la ejecución, el control de calidad y el mantenimiento de la

estructura". La *Guía para la determinación de longitudes de anclaje y de solape de armaduras pasivas* se ha desarrollado con el objetivo de facilitar la aplicación del Eurocódigo 2 y estudiar la compatibilidad y clarificar las diferencias existentes entre los criterios definidos por los Eurocódigos y los criterios adoptados por el Código Estructural. Las longitudes de anclaje y solape de elementos de hormigón en proyectos de puentes de carretera deberán determinarse de acuerdo con capítulo 8 de UNE-EN 1992-1-1, que coincide con la metodología definida por el Código Estructural en sus apartados 8.4 a 8.9 del Anejo 19, cumpliendo, así, lo establecido en la OC 1/2019 y en la disposición adicional segunda del Código Estructural.

ÍNDICE

1 INTRODUCCIÓN	13
1.1. Objeto y ámbito de aplicación.....	13
1.2. Contenido de la guía.....	14
2 DETERMINACIÓN DE LONGITUDES DE ANCLAJE Y DE SOLAPE DE ARMADURAS PASIVAS SEGÚN UNE-EN 1992-1-1 Y UNE-EN 1992-2	15
2.1. Determinación de la longitud de anclaje de armaduras pasivas según la UNE-EN 1992-1-1.....	16
2.1.1 Determinación de la longitud de anclaje de la armadura longitudinal, según la UNE-EN 1992-1-1.....	16
2.1.1.1 Generalidades.....	16
2.1.1.2 Tensión última de adherencia, f_{bd}	17
2.1.1.3 Longitud básica de anclaje, $l_{b,rqd}$	19
2.1.1.4 Longitud neta de anclaje.....	21
2.1.1.4.1 Formulación general, l_{bd}	21
2.1.1.4.2 Alternativa simplificada.....	24
2.1.1.4.3 Determinación de la longitud neta de anclaje de barras aisladas traccionadas.....	25
2.1.2 Anclaje de cercos y armaduras de cortante.....	29
2.1.3 Anclaje mediante barras soldadas.....	29
2.2. Determinación de la longitud de solape de armaduras pasivas según la UNE-EN 1992-1-1.....	29
2.2.1 Generalidades - disposición de solapes.....	30
2.2.2 Determinación de la longitud de solape, l_0	30
2.2.3 Armadura transversal en la zona de solape.....	34
2.2.4 Solapes para mallas electrosoldadas fabricadas con alambres corrugados.....	34
2.3. Reglas adicionales para barras de gran diámetro.....	34
2.4. Reglas adicionales para grupos de barras.....	34
3 DETERMINACIÓN DE LONGITUDES DE ANCLAJE Y DE SOLAPE SEGÚN EL CÓDIGO ESTRUCTURAL Y COMPARACIÓN CON UNE-EN 1992-1-1	35
3.1. Determinación de longitudes de anclaje y de solape según el artículo 49.5 del Código Estructural.....	36

3.1.1	Determinación de la longitud de anclaje de armaduras pasivas longitudinales.....	36
3.1.1.1	Generalidades.....	36
3.1.1.2	Longitud básica de anclaje, l_b	37
3.1.1.3	Longitud neta de anclaje, $l_{b,net}$	42
3.1.1.4	Reglas especiales para el caso de grupos de barras	55
3.1.1.5	Anclaje de mallas electrosoldadas.....	55
3.1.2	Determinación de la longitud de solape de armaduras pasivas	55
3.1.2.1	Generalidades - disposición de solapes.....	55
3.1.2.2	Determinación de la longitud de solape, l_s	56
3.1.2.3	Solapes de grupos de barras.....	65
3.1.2.4	Solape de mallas electrosoldadas.....	65
3.1.2.5	Empalmes por soldadura.....	65
3.1.2.6	Empalmes mediante dispositivos mecánicos.....	65
3.2.	Determinación de longitudes de anclaje y de solape según el Anejo 19 del Código Estructural.....	66
3.2.1	Determinación de la longitud de anclaje de armaduras pasivas longitudinales.....	66
3.2.1.1	Formulación para la determinación de la longitud de anclaje de armaduras longitudinales, según el apartado 8.4 del Anejo 19 del Código Estructural.....	66
3.2.1.1.1	Anclajes extremos de las barras.....	66
3.2.1.1.2	Definición de la tensión última de adherencia, f_{bd}	66
3.2.1.1.3	Definición de α_1 , α_2 , α_3 , α_4 y α_5	67
3.2.2	Determinación de la longitud de solape de armaduras pasivas	68
3.2.2.1	Formulación para la determinación de la longitud de solape de armaduras longitudinales, según el apartado 8.7 del Anejo 19 del Código Estructural.....	68
3.2.2.1.1	Distancia entre barras a solapar (apartado 8.7.2).....	68
4	CONCLUSIONES.....	69
5	ANEJOS.....	73
	AN.1 - UNE-EN 1992-1-1: longitudes netas de anclaje.....	73
	AN.2 - UNE-EN 1992-1-1: longitudes de solape	90
	AN.3 - Artículo 49.5 del Código Estructural: longitudes netas de anclaje.....	99
	AN.4 - Artículo 49.5 del Código Estructural: longitudes de solape.....	110



1

INTRODUCCIÓN

1.1 Objeto y ámbito de aplicación

Esta guía tiene como objeto facilitar la aplicación de los Eurocódigos al proyecto de obras de construcción en España, contribuyendo a clarificar las diferencias y compatibilidades entre los criterios para la determinación de longitudes de anclaje y solape en elementos de hormigón, recogidos en el Eurocódigo 2 y en el Código Estructural.

De acuerdo con el artículo 49.5 del Código Estructural (Ejecución), las longitudes de anclaje y de solape de las armaduras pasivas se pueden determinar mediante dos procedimientos, en función de la certificación de la adherencia de las barras:

- Si la adherencia de las barras se certifica a partir del ensayo de la viga (de acuerdo con lo establecido en el Anejo C de UNE-EN 10080 o en UNE 36740), será de aplicación la formulación incluida en el artículo 49.5 del Código Estructural.
- Si las características de adherencia de las barras se certifican a partir de la geometría de las corrugas o grafilas, será de aplicación, en sustitución del artículo 49.5, lo indicado en los apartados 8.4 a 8.9 del Anejo 19 del Código Estructural, formulación que coincide (con pequeños matices) con la formulación recogida en el capítulo 8 de UNE-EN 1992-1-1.

La formulación de UNE-EN 1992-1-1 para la determinación de longitudes de anclaje y solape coincide con la recogida en el Anejo 19 del Código Estructural, no obstante, hay diferencias entre los valores obtenidos mediante la formulación de UNE-EN 1992-1-1 y la recogida en el artículo 49.5 del Código Estructural. Estas diferencias se recogen en esta guía, así como la comparación entre los resultados obtenidos mediante la aplicación de cada una de las normas. Para los proyectos de la Red de Carreteras del Estado, se obtendrán las longitudes de anclaje y de solape según el capítulo 8 de UNE-EN 1992-1-1, cumpliendo lo establecido en la OC 1/2019 y la disposición adicional segunda del Código Estructural y, a la vez, cumpliendo con la metodología definida por el Código Estructural en sus apartados 8.4 a 8.9 del Anejo 19, de acuerdo con lo establecido en su artículo 49.5.

1.2 Contenido de la guía

Esta guía se estructura en cuatro capítulos. En el capítulo 1, Introducción, se explica el objeto, ámbito y contenido del documento. Como se ha indicado anteriormente, esta guía tiene como objetivo facilitar la adaptación al Eurocódigo 2 y, además, comparar los criterios adoptados por este con los criterios adoptados por el Código Estructural. Para ello y, por un lado, en el capítulo 2 de esta guía se expone la formulación recogida en la norma UNE-EN 1992-1-1 para la determinación de las longitudes de anclaje y de solape de elementos de hormigón. Por otro lado, en el capítulo 3, se exponen las dos metodologías recogidas en el Código Estructural, a emplear en función de la forma de comprobación de las características de adherencia de las barras. En este mismo capítulo también se analizan las diferencias y similitudes entre el Código Estructural y UNE-EN 1992-1-1, no solo a nivel de formulación, sino también a nivel numérico, estudiando las consecuencias en base a los resultados obtenidos. Por último, en el capítulo 4, se incluye un resumen de las principales conclusiones obtenidas a lo largo de los capítulos anteriores de la guía.

Para facilitar la distinción entre el contenido extraído del Código Estructural y el contenido extraído de los Eurocódigos, el primero se destaca **en color verde** en todo el documento.

2

DETERMINACIÓN DE LONGITUDES DE ANCLAJE Y DE SOLAPE DE ARMADURAS PASIVAS SEGÚN UNE-EN 1992-1-1 Y UNE-EN 1992-2

La aplicación de los Eurocódigos en los proyectos de carreteras requiere un esfuerzo de adaptación a la nueva normativa. Con el objetivo de facilitar su conocimiento y aplicación, así como la adaptación a la misma, en este capítulo se expone la formulación incluida en la norma UNE-EN 1992 para la determinación de longitudes de anclaje y de solape. En lo relativo a estas cuestiones, la parte 2 (Puentes) de la norma UNE-EN 1992 remite a la parte general (parte 1-1), por lo que la formulación expuesta a continuación corresponde a la recogida en la UNE-EN 1992-1-1.

La determinación de las longitudes de anclaje y de solape de armaduras pasivas de elementos de hormigón se recoge en el capítulo 8 de la norma UNE-EN 1992-1-1. De acuerdo con la cláusula 8.1(1)P, los criterios incluidos en dicho capítulo son aplicables a armaduras pasivas corrugadas, mallas y armaduras activas, sometidas a cargas estáticas, en edificios normales y puentes. No obstante, pueden no ser suficientes para:

- Elementos sometidos a cargas dinámicas causadas por efectos sísmicos o vibración de máquinas o cargas de impactos.
- Elementos que incorporan barras especialmente pintadas, recubiertas de epoxi o zinc.

2.1 Determinación de la longitud de anclaje de armaduras pasivas según la UNE-EN 1992-1-1

La formulación para la determinación de las longitudes de anclaje de las armaduras pasivas de elementos de hormigón se recoge en el capítulo 8 de la norma UNE-EN 1992-1-1, en particular, en los apartados 8.4, 8.5, 8.6, 8.8 y 8.9.

2.1.1 Determinación de la longitud de anclaje de la armadura longitudinal, según la UNE-EN 1992-1-1

En este apartado se expone la formulación recogida en el apartado 8.4 de UNE-EN 1992-1-1 para la determinación de la longitud de anclaje de la armadura longitudinal.

2.1.1.1 Generalidades

De acuerdo con la cláusula 8.4.1(1)P de UNE-EN 1992-1-1, el anclaje de barras, alambres o mallas electrosoldadas debe permitir que las fuerzas de adherencia se transmitan de forma segura al hormigón, evitando fisuras longitudinales y desconchones. El fallo del hormigón en el interior de las patillas se deberá prevenir mediante el cumplimiento del punto (3) del apartado 8.3 de UNE-EN 1992-1-1.

En la figura siguiente, se recogen los métodos de anclaje recogidos por UNE-EN 1992-1-1.

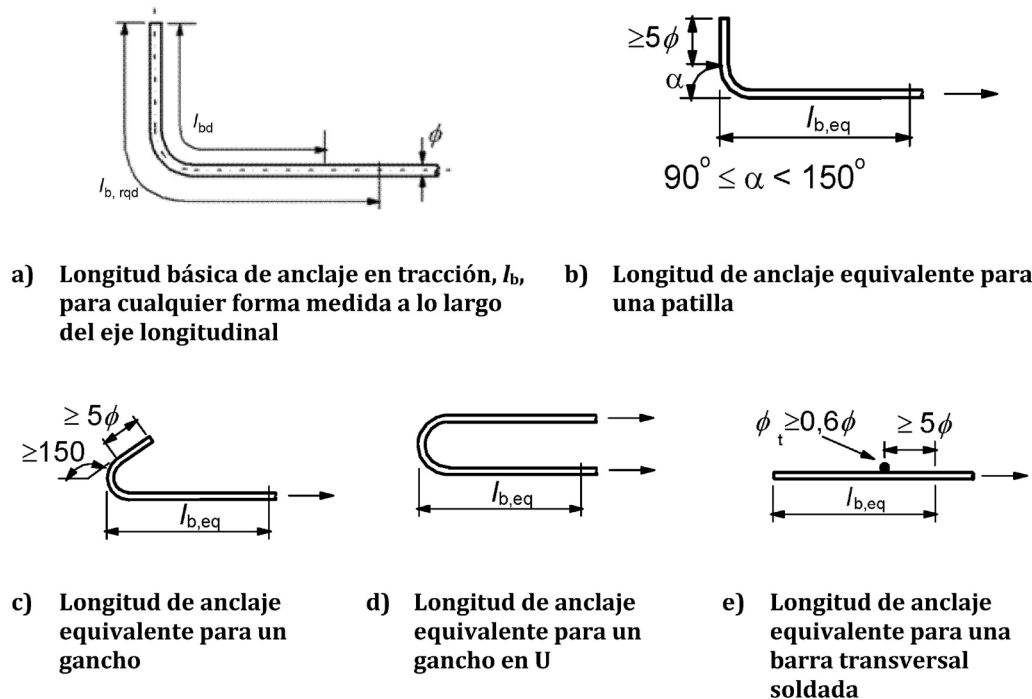


Figura 1 Métodos de anclaje diferentes de la barra recta (Figura 8.1 de UNE-EN 1992-1-1)

Las patillas y los ganchos no contribuyen a los anclajes en compresión, tal como se indica en la cláusula 8.4.1(3) de UNE-EN 1992-1-1.

2.1.1.2 Tensión última de adherencia, f_{bd}

De acuerdo con la cláusula 8.4.2(2), el valor de cálculo de la tensión última de adherencia, f_{bd} , para barras corrugadas se puede determinar mediante la siguiente formulación (conforme a la expresión (8.2) del apartado 8.4.2 de UNE-EN 1992-1-1).

$$f_{bd} = 2,25 \eta_1 \eta_2 f_{ctd} \quad (1)$$

donde:

η_1 es un coeficiente relacionado con la calidad de la condición de adherencia y la posición de la barra durante el vertido del hormigón (ver Figura 2). $\eta_1=1,0$ cuando se obtienen condiciones de adherencia "buenas"; $\eta_1=0,7$ para todos los demás casos y para barras en elementos estructurales construidos con encofrados deslizantes, a menos que pueda demostrarse que existen condiciones de adherencia "buenas".

η_2 es un coeficiente relacionado con el diámetro de la barra:

$$\eta_2 = 1,0 \text{ para } \phi \leq 32 \text{ mm.}$$

$$\eta_2 = (132 - \phi)/100 \text{ para } \phi > 32 \text{ mm.}$$

f_{ctd} es el valor de cálculo de la resistencia del hormigón a tracción, determinada de acuerdo con la cláusula 3.1.6(2)P de UNE-EN 1992-1-1.

$$f_{ctd} = \frac{\alpha_{ct} f_{ctk,0,05}}{\gamma_c} \quad (2)$$

donde:

α_{ct} es un coeficiente que tiene en cuenta los efectos a largo plazo en la resistencia a tracción y los efectos desfavorables, consecuencia de la forma en que se aplica la carga. De acuerdo con el Anejo nacional, se adopta el valor recomendado de $\alpha_{ct} = 1,0$. Para elementos estructurales en los que la carga permanente constituya una parte muy importante de la carga total (superior al 70%), el autor del proyecto podrá adoptar un valor inferior comprendido entre 0,85 y 1,0. En caso de empleo de hormigón con árido ligero, se adopta el valor recomendado de $\alpha_{ct} = 0,85$.

γ_c es el coeficiente parcial del hormigón, definido de acuerdo con el apartado 2.4.2.4 de UNE-EN 1992-1-1.

$f_{ctk,0,05}$ se determina de acuerdo con la siguiente expresión (apartado 3.1.3 de UNE-EN 1992-1-1):

$$f_{ctk,0,05} = 0,7 \times f_{ctm} \quad (3)$$

donde:

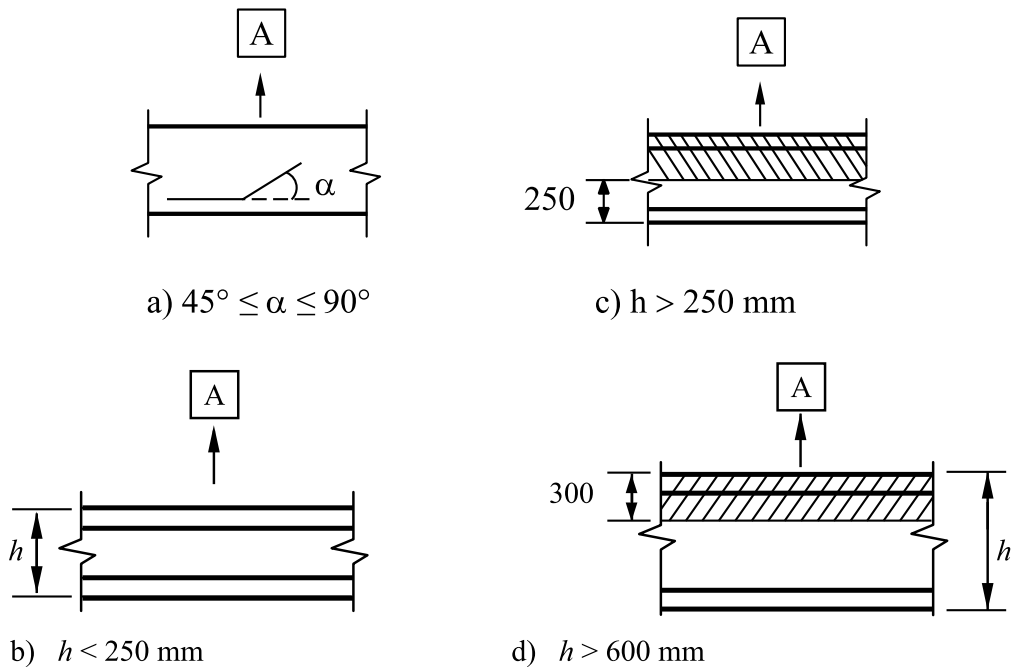
$$f_{ctm} = 0,3 \times f_{ck}^{(2/3)} \text{ para hormigones de clase de resistencia } \leq C50/60 \quad (4)$$

$$f_{ctm} = 2,12 \ln (1+(f_{cm}/10)) \text{ para hormigones de clase de resistencia } > C50/60 \quad (5)$$

donde:

$$f_{cm} = f_{ck} + 8 \text{ [MPa]} \quad (6)$$

Debido al incremento de la fragilidad de los hormigones de alta resistencia, $f_{ctk,0,05}$ se debería limitar, en este caso, al valor correspondiente a un hormigón C60/75, a menos que se pueda comprobar que la resistencia de adherencia media aumenta por encima de este límite.



A Dirección de hormigonado

a) y b) Condiciones de adherencia “buenas” para todas las barras

**c) y d) zona no sombreada - condiciones de adherencia “buenas”
zona sombreada - condiciones de adherencia “deficientes”**

Figura 2 Condiciones de adherencia “buena” y de adherencia “deficiente”
(Figura 8.2 de UNE-EN 1992-1-1)

Se consideran condiciones de "buena" adherencia:

- Barras que forman un ángulo comprendido entre 45 y 90 grados con la horizontal durante el hormigonado (Figura 2a)).
- Barras que forman un ángulo inferior a 45 grados con la horizontal durante el hormigonado, situadas a cualquier altura de una sección de altura (h) igual o inferior a 25 centímetros (Figura 2b)).
- Barras que forman un ángulo inferior a 45 grados con la horizontal durante el hormigonado, situadas en los 25 centímetros inferiores de la sección, en secciones 250 mm < h ≤ 600 mm (Figura 2c)).
- Barras que forman un ángulo inferior a 45 grados con la horizontal durante el hormigonado, situadas en la mitad inferior de la sección o a una distancia igual o superior a 30 centímetros de la cara superior de la capa de hormigonado (Figura 2d)).

2.1.1.3 Longitud básica de anclaje, $l_{b,rqd}$

La longitud básica de anclaje de una barra depende del tipo de acero y de las propiedades de adherencia de las barras.

De acuerdo con la cláusula 8.4.3(2) de UNE-EN 1992-1-1, la longitud básica de anclaje, $l_{b,rqd}$, necesaria para anclar la fuerza $A_s\sigma_{sd}$ en una barra recta y suponiendo una tensión de adherencia constante e igual a f_{bd} , puede ser determinada de acuerdo con la siguiente expresión (conforme a la expresión (8.3) del apartado 8.4.3 de UNE-EN 1992-1-1):

$$l_{b,rqd} = (\Phi/4)(\sigma_{sd}/f_{bd}) \quad (7)$$

donde:

- ϕ es el diámetro de la barra.
- σ_{sd} es la tensión de cálculo de la barra en la posición a partir de la cual se mide el anclaje.
- f_{bd} es el valor de cálculo de la tensión última de adherencia, determinado de acuerdo con lo indicado en el apartado 2.1.1.2 de esta guía.

De acuerdo con la cláusula 8.4.3(3) de UNE-EN 1992-1-1, en el caso de barras en patilla, la longitud básica de anclaje necesaria, $l_{b,rqd}$, y la longitud neta de anclaje, l_{bd} , se debería medir a lo largo del eje de la barra (véase la Figura 1a).

En el caso de pares de alambres o barras formando una malla electrosoldada, se deberá sustituir el diámetro ϕ de la expresión (7) por el diámetro equivalente, ϕ_n :

$$\Phi_n = \Phi \cdot \sqrt{2} \quad (8)$$

En las tablas a continuación, se recogen los valores de las longitudes básicas de anclaje para distintos diámetros de barras aisladas traccionadas (de 8 a 32 milímetros), distintas resistencias de hormigón (entre C25/30 y C80/95) y un límite elástico del acero, f_{yk} , de 500 MPa, determinados de acuerdo con UNE-EN 1992-1-1. Para la elección de los diámetros de barra y resistencias del hormigón, se han tenido en cuenta las características más comunes de los materiales empleados en puentes de carretera. Los valores de $l_{b,rqd}$ recogidos en las tablas a continuación corresponden a barras trabajando a una tensión igual a su capacidad máxima, es decir, en la expresión (7) se considera $\sigma_{sd} = f_{yd}$ con $\gamma_s = 1,15$. Para la determinación de f_{bd} (expresiones (1) a (6)) se ha adoptado $\gamma_c = 1,5$.

Tabla 1 Longitud básica de anclaje, $l_{b,rqd}$, según el capítulo 8 de UNE-EN 1992-1-1, en condiciones de adherencia "buenas" y $f_{yk} = 500$ MPa

Longitud básica de anclaje, $l_{b,rqd}$, según el capítulo 8 de UNE-EN 1992-1-1 [mm] Barras aisladas traccionadas $f_{yk} = 500$ MPa Condiciones de adherencia "buenas"										
ϕ [mm]	C25/30	C30/37	C35/45	C40/50	C45/55	C50/60	C55/67	C60/75	C70/85	C80/95
8	323	286	258	236	218	203	197	190	190	190
10	404	357	322	295	273	254	246	238	238	238
12	484	429	387	354	327	305	295	285	285	285
16	646	572	516	472	436	407	393	380	380	380
20	807	715	645	590	545	508	491	475	475	475
25	1009	893	806	738	682	636	614	594	594	594
32	1291	1144	1032	944	873	814	786	761	761	761

Tabla 2 Longitud básica de anclaje, $l_{b,rqd}$, según el capítulo 8 de UNE-EN 1992-1-1, en condiciones de adherencia "deficientes" y $f_{yk} = 500$ MPa

Longitud básica de anclaje, $l_{b,rqd}$, según el capítulo 8 de UNE-EN 1992-1-1 [mm] Barras aisladas traccionadas $f_{yk} = 500$ MPa Condiciones de adherencia "deficientes"										
ϕ [mm]	C25/30	C30/37	C35/45	C40/50	C45/55	C50/60	C55/67	C60/75	C70/85	C80/95
8	461	408	369	337	312	291	281	272	272	272
10	577	511	461	421	390	363	351	340	340	340
12	692	613	553	506	468	436	421	408	408	408
16	922	817	737	674	623	581	561	543	543	543
20	1153	1021	921	843	779	726	702	679	679	679
25	1441	1276	1152	1054	974	908	877	849	849	849
32	1845	1634	1474	1349	1247	1162	1123	1087	1087	1087

Comentario: Como se puede verificar, las longitudes básicas de anclaje se incrementan para mayores diámetros de barra y menores resistencias del hormigón.

2.1.1.4 Longitud neta de anclaje

2.1.1.4.1 Formulación general, l_{bd}

De acuerdo con la cláusula 8.4.4(1) de UNE-EN 1992-1-1, la longitud neta de anclaje, l_{bd} , se determina mediante la siguiente formulación (conforme a la expresión 8.4 del apartado 8.4.4 de UNE-EN 1992-1-1):

$$l_{bd} = \alpha_1 \alpha_2 \alpha_3 \alpha_4 \alpha_5 \times l_{b,rqd} \geq l_{b,min.} \quad (9)$$

donde:

- α_1 es el coeficiente que evalúa el efecto de la forma de las barras suponiendo un recubrimiento adecuado (véase la Figura 1).
- α_2 es el coeficiente que evalúa el efecto del recubrimiento mínimo de la armadura (véase la Figura 3).
- α_3 es el coeficiente que evalúa el efecto de confinamiento debido a la armadura transversal.
- α_4 es el coeficiente que evalúa la influencia de una o más barras transversales soldadas (donde el diámetro de la barra transversal, ϕ_t , es superior a $0,6\phi$) a lo largo de la longitud neta del anclaje, l_{bd} .
- α_5 es el coeficiente que evalúa el efecto de la presión transversal al plano de hendidamiento a lo largo de la longitud neta de anclaje.

$l_{b,rqd}$ es la longitud básica de anclaje (véase el apartado 2.1.1.3 de esta guía).

$l_{b,min}$ es la longitud mínima de anclaje, que, si no se aplica ninguna otra limitación, se debe adoptar igual a:

- Para anclajes en tracción: $l_{b,min.} \geq \max (0,3 l_{b,rqd}; 10\phi; 100 \text{ mm})$ - conforme la expresión 8.6 de UNE-EN 1992-1-1.
- Para anclajes en compresión: $l_{b,min.} \geq \max (0,6 l_{b,rqd}; 10\phi; 100 \text{ mm})$ - conforme la expresión 8.7 de UNE-EN 1992-1-1.

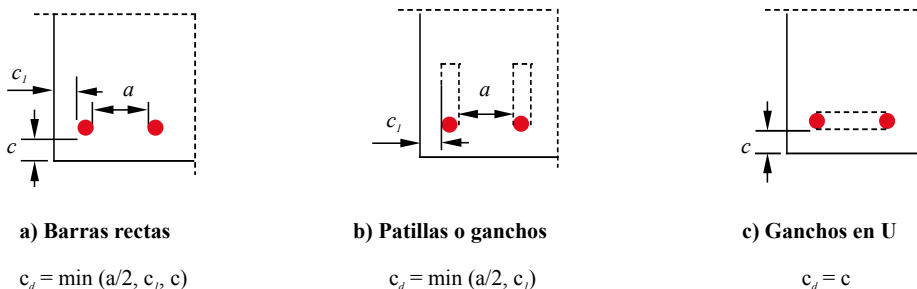


Figura 3 Valores de c_d para vigas y losas (Figura 8.3 de UNE-EN 1992-1-1)

Los valores de α_1 , α_2 , α_3 , α_4 y α_5 se determinan de acuerdo con la Tabla 8.2 de UNE-EN 1992-1-1, incluida a continuación.

Tabla 3 Valores de los coeficientes α_1 , α_2 , α_3 , α_4 y α_5 (Tabla 8.2 de UNE-EN 1992-1-1)

Factor que influye	Tipo de anclaje	Barra de armadura	
		En tracción	En compresión
Forma de las barras	Prolongación recta	$\alpha_1=1,0$	$\alpha_1=1,0$
	Distinto de prolongación recta (véanse las figuras 8.1 b), c) y d))	$\alpha_1=0,7$ si $c_d > 3\phi$ en otro caso, $\alpha_1=1,0$ (véase la figura 8.3 para los valores de c_d)	$\alpha_1=1,0$
Recubrimiento del hormigón	Prolongación recta	$\alpha_2=1 - 0,15 (c_d - \phi) / \phi$ $\geq 0,7$ $\leq 1,0$	$\alpha_2=1,0$
	Distinto de prolongación recta (véanse las figuras 8.1 b), c) y d))	$\alpha_2=1 - 0,15 (c_d - 3\phi) / \phi$ $\geq 0,7$ $\leq 1,0$ (véase la figura 8.3 para los valores de c_d)	$\alpha_2=1,0$
Confinamiento debido a la armadura transversal no soldada a la armadura central	Todos los tipos	$\alpha_3=1 - K\lambda$ $\geq 0,7$ $\leq 1,0$	$\alpha_3=1,0$
Confinamiento debido a la armadura transversal soldada *	Todos los tipos, posiciones y tamaños especificados en la figura 8.1 e)	$\alpha_4=0,7$	$\alpha_4=0,7$
Confinamiento debido a la presión transversal	Todos los tipos	$\alpha_5=1 - 0,04p$ $\geq 0,7$ $\leq 1,0$	-

donde,

$$\lambda = (\Sigma A_{st} - \Sigma A_{st,min}) / A_s;$$

ΣA_{st} es el área de la sección de armadura transversal a lo largo de la longitud neta de anclaje l_{bd} ;

$\Sigma A_{st,min}$ es el área de la sección transversal de la armadura transversal mínima, igual a $0,25A_s$ para vigas y 0 para losas;

A_s es el área de la barra anclada de diámetro mayor;

K se determina de acuerdo con la figura 8.4;

p es la presión transversal [MPa] en estado límite último a lo largo de l_{bd} .

* Véase también el apartado 8.6 de UNE-EN 1992-1-1: para apoyos directos se puede tomar l_{bd} menor que $l_{b,min}$ siempre y cuando haya al menos un alambre transversal soldado dentro del apoyo. Dicho alambre se debería ubicar al menos a 15 milímetros desde la cara del apoyo.

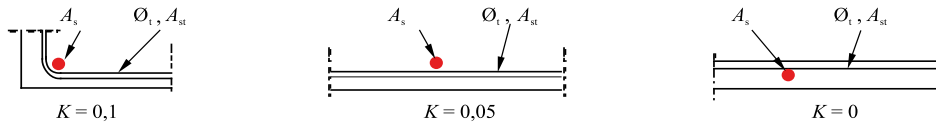


Figura 4 Valores de K para vigas y losas (Figura 8.4 de UNE-EN 1992-1-1)

De acuerdo con la cláusula 8.4.4(1), el producto ($\alpha_2 \cdot \alpha_3 \cdot \alpha_5$) debe ser igual o superior a 0,7.

En las tablas a continuación, se incluyen los valores de α_1 y α_2 correspondientes a distintos diámetros de barra y en función de varios valores de c_d , para barras aisladas traccionadas en prolongación recta u otras prolongaciones acordes a las figuras 1b), 1c) y 1d) (patilla, gancho o U).

Tabla 4 Valores de α_1 para barras en prolongación recta

α_1 barras aisladas traccionadas en prolongación recta										
ϕ [mm]	c_d [mm]									
	25	30	35	40	45	50	55	60	65	70
8	1,0									
10										
12										
16										
20										
25										
32										

Tabla 5 Valores de α_1 para barras en patilla, gancho o U

α_1 barras aisladas traccionadas en patilla, gancho o U										
ϕ [mm]	c_d [mm]									
	25	30	35	40	45	50	55	60	65	70
8	0,7	0,7	0,7	0,7	0,7	0,7	0,7	0,7	0,7	0,7
10	1,0	1,0	0,7	0,7	0,7	0,7	0,7	0,7	0,7	0,7
12	1,0	1,0	1,0	0,7	0,7	0,7	0,7	0,7	0,7	0,7
16	1,0	1,0	1,0	1,0	1,0	0,7	0,7	0,7	0,7	0,7
20	1,0	1,0	1,0	1,0	1,0	1,0	1,0	1,0	0,7	0,7
25	1,0	1,0	1,0	1,0	1,0	1,0	1,0	1,0	1,0	1,0
32	1,0	1,0	1,0	1,0	1,0	1,0	1,0	1,0	1,0	1,0

Tabla 6 Valores de α_2 para barras en prolongación recta

α_2 barras aisladas traccionadas en prolongación recta										
ϕ [mm]	c_d [mm]									
	25	30	35	40	45	50	55	60	65	70
8	0,70	0,70	0,70	0,70	0,70	0,70	0,70	0,70	0,70	0,70
10	0,78	0,70	0,70	0,70	0,70	0,70	0,70	0,70	0,70	0,70
12	0,84	0,78	0,71	0,70	0,70	0,70	0,70	0,70	0,70	0,70
16	0,92	0,87	0,82	0,78	0,73	0,70	0,70	0,70	0,70	0,70
20	0,96	0,93	0,89	0,85	0,81	0,78	0,74	0,70	0,70	0,70
25	1,00	0,97	0,94	0,91	0,88	0,85	0,82	0,79	0,76	0,73
32	1,00	1,00	0,99	0,96	0,94	0,92	0,89	0,87	0,85	0,82

Tabla 7 Valores de α_2 para barras en patilla, gancho o U

α_2 barras aisladas traccionadas en patilla, gancho o U										
ϕ [mm]	c_d [mm]									
	25	30	35	40	45	50	55	60	65	70
8	0,98	0,89	0,79	0,70	0,70	0,70	0,70	0,70	0,70	0,70
10	1,00	1,00	0,93	0,85	0,78	0,70	0,70	0,70	0,70	0,70
12	1,00	1,00	1,00	0,95	0,89	0,83	0,76	0,70	0,70	0,70
16	1,00	1,00	1,00	1,00	1,00	0,98	0,93	0,89	0,84	0,79
20	1,00	1,00	1,00	1,00	1,00	1,00	1,00	1,00	0,96	0,93
25	1,00	1,00	1,00	1,00	1,00	1,00	1,00	1,00	1,00	1,00
32	1,00	1,00	1,00	1,00	1,00	1,00	1,00	1,00	1,00	1,00

2.1.1.4.2 Alternativa simplificada

De acuerdo con la cláusula 8.4.4(2) de UNE-EN 1992-1-1, como alternativa simplificada al apartado anterior (cláusula (1) del apartado 8.4.4 de UNE-EN 1992-1-1), la longitud de anclaje de algunas formas de anclaje incluidas en la Figura 1 se pueden definir como una longitud de anclaje equivalente, $l_{b,eq}$. Dicha longitud equivalente se define en esta misma figura y se puede tomar como:

- $\alpha_1 \cdot l_{b,rqd}$ para formas indicadas en las figuras 1b) a 1d). Los valores de α_1 se determinan mediante la Tabla 3.
- $\alpha_4 \cdot l_{b,rqd}$ para formas indicadas en la figura 1e). Los valores de α_4 se determinan mediante la Tabla 3.

La determinación de los valores correspondientes a los coeficientes α_1 , α_4 y $l_{b,rqd}$ se ha tratado en los apartados 2.1.1.3 y 2.1.1.4.1 de esta guía.

2.1.1.4.3 Determinación de la longitud neta de anclaje de barras aisladas traccionadas

En las tablas a continuación se recogen las longitudes netas de anclaje de barras aisladas traccionadas para distintos diámetros de barra, resistencias del hormigón y valores de c_d . Para ello, se han tenido en cuenta los valores de $l_{b,rqd}$, α_1 y α_2 determinados en los apartados 2.1.1.3 y 2.1.1.4.1 de esta guía, respectivamente. Los valores de α_3 , α_4 y α_5 se toman igual a 1,0. Las longitudes básicas de anclaje para barras en prolongación en patilla se han determinado mediante la formulación simplificada $l_{b,eq} = \alpha_1 \cdot l_{b,rqd}$.

Las tablas con las longitudes netas de anclaje correspondientes a todas las resistencias a compresión del hormigón (25, 30, 35, 40, 45, 50, 55, 60, 70 y 80 MPa) se incluyen en el ANEJO 1 de esta guía. En este apartado se incluyen las longitudes netas de anclaje correspondientes a las resistencias características a compresión del hormigón de 30 y 50 MPa y límite elástico del acero de 500 MPa.

- Resistencia característica a compresión del hormigón de 30 MPa (C30/37):

Tabla 8 Longitud neta de anclaje, l_{bd} , de barras aisladas traccionadas con condiciones de adherencia "buenas". Hormigón C30/37 y acero pasivo con límite elástico, f_{yk} , de 500 MPa.
Prolongación recta

Longitud neta de anclaje, l_{bd} , según el capítulo 8 de UNE-EN 1992-1-1 [mm] Barras aisladas traccionadas $f_{yk}=500$ MPa; C30/37 Condiciones de adherencia "buenas" - prolongación recta										
ϕ [mm]	c_d [mm]									
	25	30	35	40	45	50	55	60	65	70
8	200	200	200	200	200	200	200	200	200	200
10	277	250	250	250	250	250	250	250	250	250
12	359	332	306	300	300	300	300	300	300	300
16	524	497	470	443	416	400	400	400	400	400
20	688	661	634	608	581	554	527	500	500	500
25	893	867	840	813	786	759	733	706	679	652
32	1144	1144	1128	1101	1074	1047	1020	994	967	940

Tabla 9 Longitud neta de anclaje, l_{bd} , de barras aisladas traccionadas con condiciones de adherencia "deficientes". Hormigón C30/37 y acero pasivo con límite elástico, f_{yk} , de 500 MPa.
Prolongación recta

Longitud neta de anclaje, l_{bd} , según el capítulo 8 de UNE-EN 1992-1-1 [mm] Barras aisladas traccionadas $f_{yk}=500$ MPa; C30/37 Condiciones de adherencia "deficientes" - prolongación recta										
ϕ [mm]	c_d [mm]									
	25	30	35	40	45	50	55	60	65	70
8	286	286	286	286	286	286	286	286	286	286
10	396	357	357	357	357	357	357	357	357	357
12	513	475	437	429	429	429	429	429	429	429
16	748	710	671	633	595	572	572	572	572	572
20	983	945	906	868	830	791	753	715	715	715
25	1276	1238	1200	1162	1123	1085	1047	1008	970	932
32	1634	1634	1611	1573	1534	1496	1458	1419	1381	1343

Tabla 10 Longitud neta de anclaje, l_{bd} , de barras aisladas traccionadas con condiciones de adherencia "buenas". Hormigón C30/37 y acero pasivo con límite elástico, f_{yk} , de 500 MPa.
Prolongación en patilla, gancho o U

Longitud neta de anclaje, l_{bd} , según el capítulo 8 de UNE-EN 1992-1-1 [mm] Barras aisladas traccionadas $f_{yk}=500$ MPa; C30/37 Condiciones de adherencia "buenas" - prolongación en patilla, gancho o U										
ϕ [mm]	c_d [mm]									
	25	30	35	40	45	50	55	60	65	70
8	200	200	200	200	200	200	200	200	200	200
10	357	357	250	250	250	250	250	250	250	250
12	429	429	429	300	300	300	300	300	300	300
16	572	572	572	572	572	400	400	400	400	400
20	715	715	715	715	715	715	715	715	500	500
25	893	893	893	893	893	893	893	893	893	893
32	1144	1144	1144	1144	1144	1144	1144	1144	1144	1144

Tabla 11 Longitud neta de anclaje, l_{bd} , de barras aisladas traccionadas con condiciones de adherencia "deficientes". Hormigón C30/37 y acero pasivo con límite elástico, f_{yk} , de 500 MPa.
Prolongación en patilla, gancho o U

Longitud neta de anclaje, l_{bd} , según el capítulo 8 de UNE-EN 1992-1-1 [mm] Barras aisladas traccionadas $f_{yk}=500$ MPa; C30/37 Condiciones de adherencia "deficientes" - prolongación en patilla, gancho o U										
ϕ [mm]	c_d [mm]									
	25	30	35	40	45	50	55	60	65	70
8	286	286	286	286	286	286	286	286	286	286
10	511	511	357	357	357	357	357	357	357	357
12	613	613	613	429	429	429	429	429	429	429
16	817	817	817	817	817	572	572	572	572	572
20	1021	1021	1021	1021	1021	1021	1021	1021	715	715
25	1276	1276	1276	1276	1276	1276	1276	1276	1276	1276
32	1634	1634	1634	1634	1634	1634	1634	1634	1634	1634

- Resistencia característica a compresión de 50 MPa (C50/60):

Tabla 12 Longitud neta de anclaje, l_{bd} , de barras aisladas traccionadas con condiciones de adherencia "buenas". Hormigón C50/60 y acero pasivo con límite elástico, f_{yk} , de 500 MPa.
Prolongación recta

Longitud neta de anclaje, l_{bd} , según el capítulo 8 de UNE-EN 1992-1-1 [mm] Barras aisladas traccionadas $f_{yk}=500$ MPa; C50/60 Condiciones de adherencia "buenas" - prolongación recta										
ϕ [mm]	c_d [mm]									
	25	30	35	40	45	50	55	60	65	70
8	142	142	142	142	142	142	142	142	142	142
10	197	178	178	178	178	178	178	178	178	178
12	256	236	217	214	214	214	214	214	214	214
16	372	353	334	315	296	285	285	285	285	285
20	489	470	451	432	413	394	375	356	356	356
25	636	617	597	578	559	540	521	502	483	464
32	814	814	802	783	764	745	726	707	688	669

Tabla 13 Longitud neta de anclaje, l_{bd} , de barras aisladas traccionadas con condiciones de adherencia "deficientes". Hormigón C50/60 y acero pasivo con límite elástico, f_{yk} , de 500 MPa.
Prolongación recta

Longitud neta de anclaje, l_{bd} , según el capítulo 8 de UNE-EN 1992-1-1 [mm] Barras aisladas traccionadas $f_{yk}=500$ MPa; C50/60 Condiciones de adherencia "deficientes" - prolongación recta										
ϕ [mm]	c_d [mm]									
	25	30	35	40	45	50	55	60	65	70
8	203	203	203	203	203	203	203	203	203	203
10	281	254	254	254	254	254	254	254	254	254
12	365	338	311	305	305	305	305	305	305	305
16	532	505	478	450	423	407	407	407	407	407
20	699	672	645	617	590	563	536	508	508	508
25	908	881	854	826	799	772	745	717	690	663
32	1162	1162	1146	1119	1091	1064	1037	1010	982	955

Tabla 14 Longitud neta de anclaje, l_{bd} , de barras aisladas traccionadas con condiciones de adherencia "buenas". Hormigón C50/60 y acero pasivo con límite elástico, f_{yk} , de 500 MPa.
Prolongación en patilla, gancho o U

Longitud neta de anclaje, l_{bd} , según el capítulo 8 de UNE-EN 1992-1-1 [mm] Barras aisladas traccionadas $f_{yk}=500$ MPa; C50/60 Condiciones de adherencia "buenas" - prolongación en patilla, gancho o U										
ϕ [mm]	c_d [mm]									
	25	30	35	40	45	50	55	60	65	70
8	142	142	142	142	142	142	142	142	142	142
10	254	254	178	178	178	178	178	178	178	178
12	305	305	305	214	214	214	214	214	214	214
16	407	407	407	407	407	285	285	285	285	285
20	508	508	508	508	508	508	508	508	356	356
25	636	636	636	636	636	636	636	636	636	636
32	814	814	814	814	814	814	814	814	814	814

Tabla 15 Longitud neta de anclaje, l_{bd} , de barras aisladas traccionadas con condiciones de adherencia "deficientes". Hormigón C50/60 y acero pasivo con límite elástico, f_{yk} , de 500 MPa.
Prolongación en patilla, gancho o U

Longitud neta de anclaje, l_{bd} , según el capítulo 8 de UNE-EN 1992-1-1 [mm] Barras aisladas traccionadas $f_{yk}=500$ MPa; C50/60 Condiciones de adherencia "deficientes" - prolongación en patilla, gancho o U										
ϕ [mm]	c_d [mm]									
	25	30	35	40	45	50	55	60	65	70
8	203	203	203	203	203	203	203	203	203	203
10	363	363	254	254	254	254	254	254	254	254
12	436	436	436	305	305	305	305	305	305	305
16	581	581	581	581	581	407	407	407	407	407
20	726	726	726	726	726	726	726	726	508	508
25	908	908	908	908	908	908	908	908	908	908
32	1162	1162	1162	1162	1162	1162	1162	1162	1162	1162

2.1.2 Anclaje de cercos y armaduras de cortante

En su apartado 8.5, la UNE-EN 1992-1-1 recoge algunos criterios para el anclaje de cercos y otras armaduras de cortante.

2.1.3 Anclaje mediante barras soldadas

En su apartado 8.6, la UNE-EN 1992-1-1 recoge la formulación para la determinación de la capacidad de anclaje de barras transversales soldadas.

2.2 Determinación de la longitud de solape de armaduras pasivas según la UNE-EN 1992-1-1

Las fuerzas entre barras se pueden transmitir mediante barras solapadas (con o sin patillas o ganchos), soldadura o dispositivos mecánicos que aseguran la transferencia de las cargas de tensión o compresión. La formulación para la determinación de las longitudes de solape de armadura pasiva de elementos de hormigón se recoge en el capítulo 8 de la norma UNE-EN 1992-1-1, en particular, en el apartado 8.7.

2.2.1 Generalidades - disposición de solapes

De acuerdo con la cláusula 8.7.2(2) de UNE-EN 1992-1-1, se deberían alternar los solapes entre barras y no situarlos en zonas de esfuerzos elevados (como, por ejemplo, rótulas plásticas). Además, la disposición de los solapes debería ser simétrica en todas las secciones y conforme a la figura a continuación:

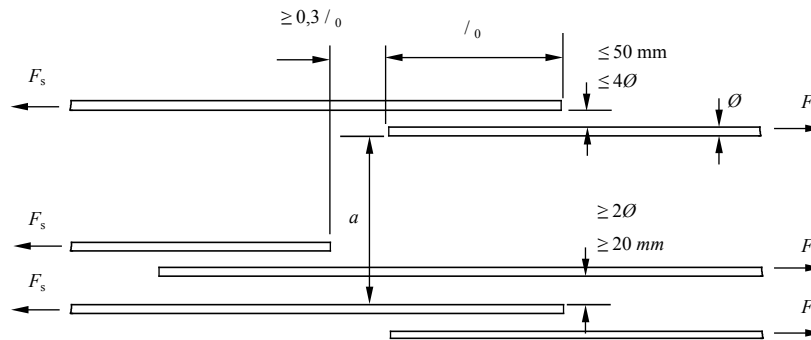


Figura 5 Solapes adyacentes (Figura 8.7 de UNE-EN 1992-1-1)

De acuerdo con la figura anterior y la cláusula 8.7.2(3):

- La distancia entre barras solapadas no debería ser mayor que 4ϕ o 50 milímetros. En caso contrario, la longitud de solape debería aumentarse en una longitud igual a la distancia libre, donde esta sea mayor que 4ϕ o 50 milímetros.
- La distancia longitudinal entre dos solapes contiguos no debería ser inferior a 0,3 veces la longitud de solape, l_0 .
- En el caso de solapes adyacentes, la distancia libre entre barras contiguas no debería ser menor que 2ϕ o 20 milímetros.

Si se cumple lo indicado en los puntos anteriores, y de acuerdo con la cláusula 8.7.2(4), cuando todas las barras formen una sola capa, el porcentaje admisible de barras solapadas a tracción puede ser del 100%. Si las barras se encuentran en varias capas, el porcentaje se debería reducir al 50%. Las barras en compresión y las armaduras secundarias (de reparto) se pueden solapar en una misma sección.

2.2.2 Determinación de la longitud de solape, l_0

De acuerdo con la cláusula 8.7.3(1) de UNE-EN 1992-1-1, la longitud de solape se determina mediante la siguiente expresión (conforme a la expresión (8.10) del apartado 8.7.3 de UNE-EN 1992-1-1):

$$l_0 = \alpha_1 \alpha_2 \alpha_3 \alpha_5 \alpha_6 \times l_{b,rqd} \geq l_{0,min}. \quad (10)$$

donde:

$l_{b,rqd}$ es la longitud básica de anclaje (véase el apartado 2.1.1.3 de esta guía).

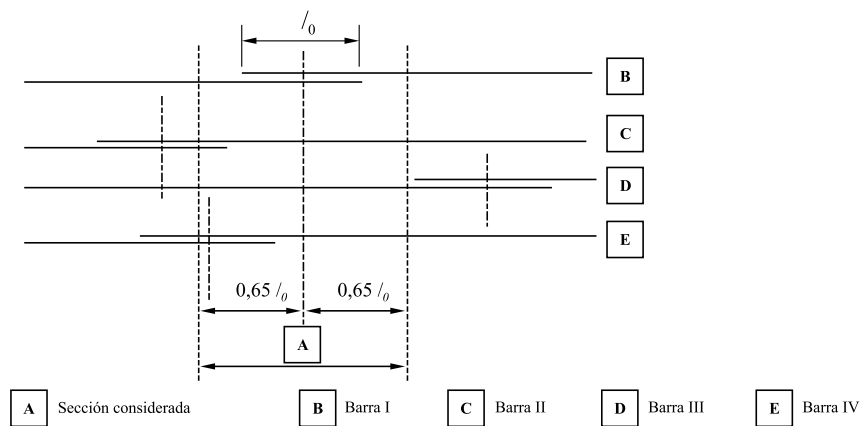
$l_{0,min}$ es la longitud mínima de solape $\geq \max(0,3 \alpha_6 l_{b,rqd}; 15\phi; 200 \text{ mm})$.

$\alpha_6 = (\rho_1/25)^{0,5}$ pero no mayor que 1,5 y no menor que 1,0, donde ρ_1 es el porcentaje de armadura en solape dentro de $0,65l_0$ desde el centro de la longitud de solape considerada (véase la Figura 6). Los valores de α_6 se indican en la tabla a continuación (Tabla 8.3 de UNE-EN 1992-1-1).

Tabla 16 Valores del coeficiente α_6 (Tabla 8.3 de UNE-EN 1992-1-1)

Porcentaje de barras solapadas respecto a la sección transversal total	<25%	33%	50%	>50%
α_6	1	1,15	1,4	1,5

Nota: Los valores intermedios se pueden determinar por interpolación.



EJEMPLO Las barras II y III se encuentran fuera de la sección considerada: % = 50 y $\alpha_6 = 1,4$

Figura 6 Porcentaje de barras solapadas en una sección (Figura 8.8 de UNE-EN 1992-1-1)

Los valores de α_1 , α_2 , α_3 , y α_5 se determinan de acuerdo con la tabla 8.2 de UNE-EN 1992-1-1 (Tabla 3 de esta guía). No obstante, para el cálculo de α_3 se debería tomar $\Sigma A_{st,min}$ como $1,0 A_s (\sigma_{sd}/f_{yd})$ con A_s = área de una barra de solape.

En las tablas a continuación se recogen las longitudes de solape de barras aisladas traccionadas para distintos diámetros de barras, resistencias del hormigón y valores de c_d . Para ello, además del valor de α_6 indicado anteriormente en este apartado, se han tenido en cuenta los valores de l_{bd} , determinados en el apartado 2.1.1.4.3 de esta guía. Los valores de α_3 y α_4 se toman iguales a 1,0 y se considera el solape del 100% de la armadura en una misma sección.

Las tablas con las longitudes de solape correspondientes a todas las resistencias a compresión del hormigón (25, 30, 35, 40, 45, 50, 55, 60, 70 y 80 MPa) se incluyen en el ANEJO 2. En

este apartado se incluyen las tablas correspondientes a las resistencias a compresión del hormigón de 30 y 50 MPa y límite elástico del acero de 500 MPa.

- Resistencia característica a compresión del hormigón de 30 MPa (C30/37):

Tabla 17 Longitud de solape, l_0 , de barras aisladas traccionadas con condiciones de adherencia "buenas". Hormigón C30/37 y acero pasivo con límite elástico, f_{yk} , de 500 MPa. 100% de solape

Longitud de solape, l_0 , según el capítulo 8 de UNE-EN 1992-1-1 [mm] Barras aisladas traccionadas; 100% de solape en una misma sección $f_{yk}=500$ MPa; C30/37 Condiciones de adherencia "buenas"										
ϕ [mm]	c_d [mm]									
	25	30	35	40	45	50	55	60	65	70
8	300	300	300	300	300	300	300	300	300	300
10	415	375	375	375	375	375	375	375	375	375
12	539	499	458	450	450	450	450	450	450	450
16	785	745	705	665	625	600	600	600	600	600
20	1032	992	952	911	871	831	791	751	751	751
25	1340	1300	1260	1220	1179	1139	1099	1059	1019	978
32	1716	1716	1691	1651	1611	1571	1531	1490	1450	1410

Tabla 18 Longitud de solape, l_0 , de barras aisladas traccionadas con condiciones de adherencia "deficientes". Hormigón C30/37 y acero pasivo con límite elástico, f_{yk} , de 500 MPa. 100% de solape

Longitud de solape, l_0 , según el capítulo 8 de UNE-EN 1992-1-1 [mm] Barras aisladas traccionadas; 100% de solape en una misma sección $f_{yk}=500$ MPa; C30/37 Condiciones de adherencia "deficientes"										
ϕ [mm]	c_d [mm]									
	25	30	35	40	45	50	55	60	65	70
8	429	429	429	429	429	429	429	429	429	429
10	594	536	536	536	536	536	536	536	536	536
12	770	712	655	643	643	643	643	643	643	643
16	1122	1065	1007	950	892	858	858	858	858	858
20	1474	1417	1359	1302	1245	1187	1130	1072	1072	1072
25	1915	1857	1800	1742	1685	1627	1570	1513	1455	1398
32	2451	2451	2416	2359	2301	2244	2187	2129	2072	2014

- Resistencia característica a compresión del hormigón de 50 MPa (C50/60):

Tabla 19 Longitud de solape, l_0 , de barras aisladas traccionadas con condiciones de adherencia "buenas". Hormigón C50/60 y acero pasivo con límite elástico, f_{yk} , de 500 MPa. 100% de solape

Longitud de solape, l_0 , según el capítulo 8 de UNE-EN 1992-1-1 [mm] Barras aisladas traccionadas; 100% de solape en una misma sección $f_{yk}=500$ MPa; C50/60 Condiciones de adherencia "buenas"										
ϕ [mm]	c_d [mm]									
	25	30	35	40	45	50	55	60	65	70
8	214	214	214	214	214	214	214	214	214	214
10	296	267	267	267	267	267	267	267	267	267
12	383	355	326	320	320	320	320	320	320	320
16	559	530	502	473	444	427	427	427	427	427
20	734	706	677	648	620	591	563	534	534	534
25	953	925	896	868	839	810	782	753	725	696
32	1220	1220	1203	1175	1146	1117	1089	1060	1032	1003

Tabla 20 Longitud de solape, l_0 , de barras aisladas traccionadas con condiciones de adherencia "deficientes". Hormigón C50/60 y acero pasivo con límite elástico, f_{yk} , de 500 MPa. 100% de solape

Longitud de solape, l_0 , según el capítulo 8 de UNE-EN 1992-1-1 [mm] Barras aisladas traccionadas; 100% de solape en una misma sección $f_{yk}=500$ MPa; C50/60 Condiciones de adherencia "deficientes"										
ϕ [mm]	c_d [mm]									
	25	30	35	40	45	50	55	60	65	70
8	305	305	305	305	305	305	305	305	305	305
10	422	381	381	381	381	381	381	381	381	381
12	548	507	466	458	458	458	458	458	458	458
16	798	757	716	676	635	610	610	610	610	610
20	1049	1008	967	926	885	844	804	763	763	763
25	1362	1321	1280	1239	1199	1158	1117	1076	1035	994
32	1743	1743	1719	1678	1637	1596	1555	1515	1474	1433

2.2.3 Armadura transversal en la zona de solape

En su apartado 8.7.4, la UNE-EN 1992-1-1 recoge los criterios para la disposición de armadura transversal en las zonas de solape.

2.2.4 Solapes para mallas electrosoldadas fabricadas con alambres corrugados

En su apartado 8.7.5, la UNE-EN 1992-1-1 recoge los criterios para el solape de mallas electrosoldadas fabricadas con alambres corrugados.

2.3 Reglas adicionales para barras de gran diámetro

De acuerdo con la cláusula 8.8(1) del Anejo nacional de UNE-EN 1992-1-1, las barras con un diámetro superior a $\phi_{large} = 32$ milímetros son consideradas barras de gran diámetro. Las reglas adicionales para barras de gran diámetro deben consultarse en el apartado 8.8 de UNE-EN 1992-1-1. Entre ellas, se destacan las siguientes:

- De acuerdo con la cláusula 8.8(3) de UNE-EN 1992-1-1, las barras de gran diámetro se deberían anclar mediante dispositivos mecánicos o, como alternativa, como si se tratara de barras rectas, pero disponiendo cercos para confinar la armadura.
- De acuerdo con la cláusula 8.8(4), en general, no se deberían realizar empalmes por solape en este tipo de barras, salvo en secciones con una dimensión mínima de 1,0 metro, o donde la tensión en la armadura no sea mayor que el 80% de la resistencia última de cálculo.

2.4 Reglas adicionales para grupos de barras

De acuerdo con el apartado 8.9.1 de UNE-EN 1992-1-1, el número de barras en grupo está limitado a:

- 4 para barras verticales a compresión y barras en empalmes por solape.
- 3 para el resto de los casos.

En el cálculo, un grupo de barras se sustituye por una barra hipotética cuya sección tiene la misma área y el mismo centro de gravedad que el grupo de barras con un diámetro equivalente e igual a ϕ_n :

$$\Phi_n = \Phi \sqrt{n_b} \leq 55 \text{ mm} \quad (11)$$

donde:

n_b es el número de barras en el grupo.

Las reglas adicionales para el anclaje y solape de grupos de barras deberán consultarse en el apartado 8.9 de UNE-EN 1992-1-1.

3

DETERMINACIÓN DE LONGITUDES DE ANCLAJE Y DE SOLAPE SEGÚN EL CÓDIGO ESTRUCTURAL Y COMPARACIÓN CON UNE-EN 1992-1-1

De acuerdo con el artículo 49.5 del Código Estructural, las longitudes de anclaje y de solape de las armaduras pasivas se pueden determinar mediante dos metodologías:

- Si las características de adherencia de las barras están certificadas a partir del ensayo de la viga (de acuerdo con lo establecido en el Anejo C de UNE-EN 10080 o en la UNE 36740), será de aplicación la formulación incluida en el artículo 49.5 del código. De acuerdo con el Artículo 34.2 del Código Estructural, en el caso de comprobarse las características de adherencia mediante el ensayo de la viga, los aceros serán objeto de un certificado de características. Los ensayos de la viga para esta certificación deben ser efectuados por un laboratorio oficial o acreditado conforme a la norma UNE-EN ISO/IEC 17025 para el referido ensayo. El certificado de adherencia debe incluir la información indicada en el Anejo 4, apartado 1.1.7 del Código Estructural.
- Si las características de adherencia de las barras se comprueban a partir de la geometría de las corrugas o grafilas, será de aplicación lo indicado en los apartados 8.4 a 8.9 del Anejo 19 del mismo Código, en sustitución de lo reflejado en el artículo 49.5. De acuerdo con el Artículo 34.2 del Código Estructural, en el caso de comprobarse la adherencia mediante la geometría de corrugas o grafilas, el área proyectada de las corrugas (f_R) o, en su caso, de las grafilas (f_P) determinadas según UNE-EN ISO 15630-1, deberá cumplir las condiciones de la tabla 34.2.f del Código Estructural.

Tabla 21 Área proyectada de corrugas o de grafilas (Tabla 34.2.f del Código Estructural)

d [mm]	≤6	8-12	>12
f_R o f_P [mm]	≥0,035	≥0,040	≥0,056

NOTA: No es preciso el cumplimiento de los valores de esta tabla cuando el ensayo de la viga garantice las tensiones de adherencia

3.1 Determinación de longitudes de anclaje y de solape según el artículo 49.5 del Código Estructural

De acuerdo con el Artículo 49.5 del Código Estructural, si las características de adherencia de las barras están certificadas a partir del ensayo de la viga, conforme a lo establecido en el Artículo 34.2 del Código Estructural, será de aplicación la formulación incluida en el artículo 49.5 del Código.

3.1.1 Determinación de la longitud de anclaje de armaduras pasivas longitudinales

3.1.1.1 Generalidades

De acuerdo con el artículo 49.5.1.1 del Código Estructural, la determinación de las longitudes básica (l_b) y neta ($l_{b,net}$) de anclaje depende de diversos factores, tales como las propiedades de adherencia de las barras o la posición de estas dentro del elemento.

En relación con la posición que la barra ocupa dentro del elemento de hormigón, y de acuerdo con el artículo 49.5.1.1 del Código Estructural, se distinguen los siguientes casos:

- Posición I - adherencia buena: correspondiente a las armaduras que forman un ángulo comprendido entre 45 y 90 grados con la horizontal durante el hormigonado o, en el caso de que el ángulo formado con la horizontal sea inferior a 45 grados, estén situadas en la mitad inferior de la sección o a una distancia igual o superior a 30 centímetros de la cara superior de una capa de hormigonado.
- Posición II – adherencia deficiente: para armaduras que no correspondan a ninguno de los casos anteriores.

Adicionalmente, el Código Estructural indica que en el caso de que puedan existir efectos dinámicos, las longitudes de anclaje determinadas de acuerdo con el artículo 49.5.1.2 del mismo Código se incrementarán 10ϕ .

Comentario: Este criterio solamente es aplicable en caso de emplearse la metodología del artículo 49.5 del Código Estructural en la determinación de las longitudes de anclaje (es decir, si la adherencia de las barras se certifica mediante el ensayo de la viga). En caso de verificación de la adherencia de las barras a partir de la geometría de las corrugas, la longitud de anclaje de las armaduras debe determinarse de

acuerdo con los apartados 8.4 a 8.9 del Anejo 19 del Código Estructural, no aplicando, en este caso, el criterio de incremento de las longitudes de anclaje en 10ϕ para cuando existan efectos dinámicos.

En relación con los anclajes extremos de las barras, podrán hacerse por los procedimientos indicados en la Figura 49.5.1.1 del Código Estructural, incluida a continuación, o por cualquier otro procedimiento mecánico, garantizado mediante ensayos, que sea capaz de asegurar la transmisión de esfuerzos al hormigón sin peligro para este.

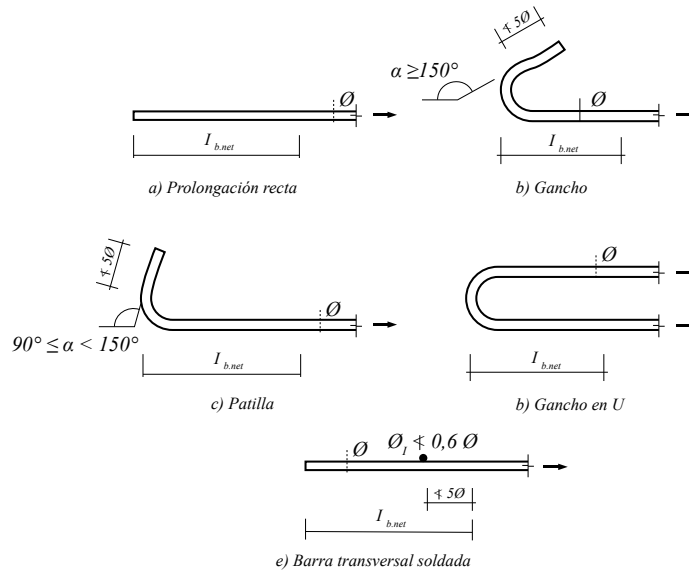


Figura 7 Procedimientos normalizados para los anclajes extremos de las barras (Figura 49.5.1.1 del Código Estructural)

Por último, en el artículo 49.5.1.1 del Código Estructural se indica que se deberá continuar hasta los apoyos al menos un tercio de la armadura necesaria para resistir el máximo momento positivo, en el caso de apoyos extremos de vigas, y al menos un cuarto en los apoyos intermedios, prolongándose esta armadura a partir del eje del apoyo en una distancia igual a la longitud neta de anclaje.

3.1.1.2 Longitud básica de anclaje, l_b

De acuerdo con el artículo 49.5.1.2 del Código Estructural, la longitud básica de anclaje, l_b , es la necesaria para anclar la fuerza $A_s f_{yd}$ en una barra recta, suponiendo una tensión de adherencia constante, τ_{bd} , de tal manera que se satisfaga la siguiente ecuación de equilibrio (conforme la ecuación incluida en el artículo 49.5.1.2 del Código Estructural):

$$l_b = \frac{\Phi \cdot f_{yd}}{4 \cdot \tau_{bd}} \quad (12)$$

donde:

ϕ es el diámetro de la barra, en milímetros.

f_{yd} es la tensión de cálculo de la barra.

τ_{bd} es la tensión de adherencia, que depende del diámetro de la armadura, las características resistentes del hormigón y de la propia longitud de anclaje.

La longitud básica de anclaje obtenida de forma simplificada es:

- Para barras en posición I:

$$l_{bI} = m \cdot \Phi^2 \leq \frac{f_{yk}}{20} \Phi \quad (13)$$

- Para barras en posición II:

$$l_{bII} = 1,4 \cdot m \cdot \Phi^2 \leq \frac{f_{yk}}{14} \Phi \quad (14)$$

donde:

ϕ es el diámetro de la barra [mm].

m es un coeficiente numérico obtenido a partir de resultados experimentales realizados con motivo del ensayo de adherencia de las barras. Los valores de m se definen en la Tabla 49.5.1.2.a del Código Estructural, incluida a continuación.

f_{yk} es el límite elástico garantizado del acero, [MPa].

l_{bI} y l_{bII} son las longitudes básicas de anclaje en las posiciones I y II, respectivamente, en milímetros.

Tabla 22 Coeficiente numérico, m , para determinar la longitud básica de anclaje
(Tabla 49.5.1.2.a del Código Estructural)

Resistencia característica del hormigón [MPa]	m	
	B 400 S B 400 SD	B 500 S B 500 SD
25	1,2	1,5
30	1,0	1,3
35	0,9	1,2
40	0,8	1,1
45	0,7	1,0
≥50	0,7	1,0

Comentario: La formulación empleada por el artículo 49.5 del Código Estructural para la determinación de las longitudes básicas de anclaje no es análoga a la empleada por UNE-EN 1992-1-1, lo que dificulta la comparación entre las mismas.

Ante la imposibilidad de comparar las formulaciones, se ha procedido a comparar los valores de las longitudes básicas de anclaje para distintos diámetros de barras (barras aisladas traccionadas), distintas resistencias de hormigón y un límite elástico del acero, f_{yk} , de 500 MPa, determinados de acuerdo con cada una de las normas (en el apartado 2.1.1.3 de esta guía se incluyen las longitudes básicas de anclaje determinadas de acuerdo con UNE-EN 1992-1-1). Para la elección de los diámetros de barra y resistencias del hormigón empleados en este estudio, se han tenido en cuenta las características más comunes de los materiales empleados en puentes de carretera.

En las tablas siguientes se recogen los valores de las longitudes básicas de anclaje determinadas de acuerdo con el artículo 49.5 del Código Estructural, en condiciones de adherencia "buenas" o Posición I y en condiciones de adherencia "deficientes" o Posición II.

Cuando las longitudes básicas de anclaje definidas según el artículo 49.5 del Código Estructural son superiores a las que resultan de aplicar UNE-EN 1992-1-1, se somborean las celdas correspondientes en **rojo**. Además, se señalan con (*) las longitudes básicas de anclaje correspondientes al límite inferior impuesto por el Código Estructural ($f_{yk}/14 \cdot \phi$ para barras en Posición I o $f_{yk}/20 \cdot \phi$ para barras en Posición II).

Tabla 23 Longitud básica de anclaje en condiciones de adherencia "buenas" (Posición I), l_{bt} , según el artículo 49.5 del Código Estructural

Longitud básica de anclaje, l_{bt} , según el artículo 49.5 del Código Estructural [mm] Barras aisladas traccionadas $f_{yk}=500$ MPa Condiciones de adherencia "buenas" (Posición I)										
ϕ [mm]	HA-25	HA-30	HA-35	HA-40	HA-45	HA-50	HA-55	HA-60	HA-70	HA-80
8	200(*)	200(*)	200(*)	200(*)	200(*)	200(*)	200(*)	200(*)	200(*)	200(*)
10	250(*)	250(*)	250(*)	250(*)	250(*)	250(*)	250(*)	250(*)	250(*)	250(*)
12	300(*)	300(*)	300(*)	300(*)	300(*)	300(*)	300(*)	300(*)	300(*)	300(*)
16	400(*)	400(*)	400(*)	400(*)	400(*)	400(*)	400(*)	400(*)	400(*)	400(*)
20	600	520	500(*)	500(*)	500(*)	500(*)	500(*)	500(*)	500(*)	500(*)
25	938	813	750	688	625(*)	625(*)	625(*)	625(*)	625(*)	625(*)
32	1536	1331	1229	1126	1024	1024	1024	1024	1024	1024

(*) longitud básica de anclaje correspondiente al límite inferior definido por el Código Estructural: $f_{yk}/20 \cdot \phi$

Tabla 24 Longitud básica de anclaje en condiciones de adherencia "deficientes" (Posición II), l_{bII} , según el artículo 49.5 del Código Estructural

Longitud básica de anclaje, l_{bII} , según el artículo 49.5 del Código Estructural [mm] Barras aisladas traccionadas $f_{yk}=500$ MPa Condiciones de adherencia "deficientes" (Posición II)										
ϕ [mm]	HA-25	HA-30	HA-35	HA-40	HA-45	HA-50	HA-55	HA-60	HA-70	HA-80
8	286(*)	286(*)	286(*)	286(*)	286(*)	286(*)	286(*)	286(*)	286(*)	286(*)
10	357(*)	357(*)	357(*)	357(*)	357(*)	357(*)	357(*)	357(*)	357(*)	357(*)
12	429(*)	429(*)	429(*)	429(*)	429(*)	429(*)	429(*)	429(*)	429(*)	429(*)
16	571(*)	571(*)	571(*)	571(*)	571(*)	571(*)	571(*)	571(*)	571(*)	571(*)
20	840	728	714(*)	714(*)	714(*)	714(*)	714(*)	714(*)	714(*)	714(*)
25	1313	1138	1050	963	893(*)	893(*)	893(*)	893(*)	893(*)	893(*)
32	2150	1864	1720	1577	1434	1434	1434	1434	1434	1434

(*) longitud básica de anclaje correspondiente al límite inferior definido por el Código Estructural: $f_{yk}/14\phi$

En relación con las tablas anteriores, se hacen los siguientes comentarios:

- Independientemente del diámetro de la barra, para hormigones con resistencia característica a compresión, f_{ck} , igual o superior a 55 MPa, las longitudes básicas de anclaje obtenidas mediante el artículo 49.5 del Código Estructural son superiores a las obtenidas mediante la UNE-EN 1992-1-1; lo mismo se observa para barras de 32 milímetros de diámetro, independientemente de la resistencia del hormigón.

Para hormigones de resistencia a compresión inferior a 55 MPa, las longitudes básicas de anclaje determinadas de acuerdo con UNE-EN 1992-1-1 son superiores a las determinadas con el artículo 49.5 del Código Estructural, salvo en el caso de las barras de diámetro igual a 32 milímetros, ya comentado anteriormente.

- Las longitudes básicas de anclaje obtenidas de acuerdo con el artículo 49.5 del Código Estructural corresponden, para la gran mayoría de los diámetros de barra y resistencias de hormigón, al límite inferior de $f_{yk}/20\phi$ o $f_{yk}/14\phi$, según se analice la tabla correspondiente a la Posición I o la tabla correspondiente a la Posición II, respectivamente.

Para facilitar la comparación, en las tablas a continuación se recoge la relación entre la longitud básica de anclaje determinada de acuerdo con el artículo 49.5 del Código Estructural y la longitud básica de anclaje determinada de acuerdo con UNE-EN 1992-1-1 (es decir, $l_b/l_{b,rqd}$), para cada diámetro de barra y cada resistencia de hormigón estudiados.

Tabla 25 $l_{bI} / l_{b,rqd}$ (condiciones de adherencia "buenas")

$l_{bI} / l_{b,rqd}$ Barras aisladas traccionadas $f_{yk}=500 \text{ MPa}$ Condiciones de adherencia "buenas" (Posición I)										
ϕ [mm]	HA-25	HA-30	HA-35	HA-40	HA-45	HA-50	HA-55	HA-60	HA-70	HA-80
8	0,62(*)	0,70(*)	0,78(*)	0,85(*)	0,92(*)	0,98(*)	1,02(*)	1,05(*)	1,05(*)	1,05(*)
10	0,62(*)	0,70(*)	0,78(*)	0,85(*)	0,92(*)	0,98(*)	1,02(*)	1,05(*)	1,05(*)	1,05(*)
12	0,62(*)	0,70(*)	0,78(*)	0,85(*)	0,92(*)	0,98(*)	1,02(*)	1,05(*)	1,05(*)	1,05(*)
16	0,62(*)	0,70(*)	0,78(*)	0,85(*)	0,92(*)	0,98(*)	1,02(*)	1,05(*)	1,05(*)	1,05(*)
20	0,74	0,73	0,78(*)	0,85(*)	0,92(*)	0,98(*)	1,02(*)	1,05(*)	1,05(*)	1,05(*)
25	0,93	0,91	0,93	0,93	0,92(*)	0,98(*)	1,02(*)	1,05(*)	1,05(*)	1,05(*)
32	1,19	1,16	1,19	1,19	1,17	1,26	1,30	1,35	1,35	1,35

Tabla 26 $l_{bII} / l_{b,rqd}$ (condiciones de adherencia "deficientes")

$l_{bII} / l_{b,rqd}$ Barras aisladas traccionadas $f_{yk}=500 \text{ MPa}$ Condiciones de adherencia "deficientes" (Posición II)										
ϕ [mm]	HA-25	HA-30	HA-35	HA-40	HA-45	HA-50	HA-55	HA-60	HA-70	HA-80
8	0,62(*)	0,70(*)	0,78(*)	0,85(*)	0,92(*)	0,98(*)	1,02(*)	1,05(*)	1,05(*)	1,05(*)
10	0,62(*)	0,70(*)	0,78(*)	0,85(*)	0,92(*)	0,98(*)	1,02(*)	1,05(*)	1,05(*)	1,05(*)
12	0,62(*)	0,70(*)	0,78(*)	0,85(*)	0,92(*)	0,98(*)	1,02(*)	1,05(*)	1,05(*)	1,05(*)
16	0,62(*)	0,70(*)	0,78(*)	0,85(*)	0,92(*)	0,98(*)	1,02(*)	1,05(*)	1,05(*)	1,05(*)
20	0,73	0,71	0,78(*)	0,85(*)	0,92(*)	0,98(*)	1,02(*)	1,05(*)	1,05(*)	1,05(*)
25	0,91	0,89	0,91	0,91	0,92(*)	0,98(*)	1,02(*)	1,05(*)	1,05(*)	1,05(*)
32	1,17	1,14	1,17	1,17	1,15	1,23	1,28	1,32	1,32	1,32

En las tablas anteriores, cuando las longitudes básicas de anclaje obtenidas según el artículo 49.5 del Código Estructural son superiores a las determinadas según la UNE-EN 1992-1-1, se somborean las celdas correspondientes en **rojo** (valores superiores a la unidad).

También en estas tablas se señalan con (*) los ratios determinados con longitudes básicas de anclaje correspondientes al límite inferior impuesto por el artículo 49.5 del Código Estructural. En estos casos, se verifica que, para una determinada resistencia del hormigón, el ratio es independiente del diámetro de la barra; esto se verifica porque tanto $l_{b,rqd}$ como el límite inferior impuesto por el artículo 49.5 del Código Estructural son directamente proporcionales al diámetro de la barra, siendo el diámetro de la barra la única variable (aparte de la resistencia del hormigón) presente en las fórmulas para su determinación. Cuando el valor de l_b deja de estar condicionado por el límite inferior, pasa a depender del cuadrado del diámetro y del coeficiente m , dejando de existir coincidencia entre los ratios de los distintos diámetros de barra (para una misma resistencia del hormigón).

Se destaca también que, para diámetros de barra entre 8 y 25 milímetros, cuanto más pequeña es la resistencia del hormigón, mayor es la diferencia entre los valores de l_b y $l_{b,rqd}$. En el caso de barras de 32 milímetros de diámetro, la diferencia es tanto mayor cuanto mayor es la resistencia del hormigón.

Por último, se destaca que los ratios recogidos en las dos tablas anteriores (para condiciones de adherencia "buenas" y "deficientes") coinciden en la gran mayoría de los casos. En los casos en los que no hay coincidencia exacta, los valores son muy próximos. Esto se verifica porque:

- Si se emplea la formulación de UNE-EN 1992-1-1, la diferencia existente en la determinación de longitudes básicas de anclaje en condiciones de adherencia "buenas" y en condiciones de adherencia "deficientes" es el coeficiente η_I que, para condiciones de adherencia "buenas" es 1,0 y para condiciones de adherencia "deficientes" es 0,7.
- Si se emplea la formulación del artículo 49.5 del Código Estructural y rige el límite inferior, entre las longitudes básicas de anclaje correspondientes a la Posición I (condiciones de adherencia "buenas") y a la Posición II (condiciones de adherencia "deficientes") existe una razón de $14/20=0,7$.
- Si se emplea la formulación del artículo 49.5 del Código Estructural y no rige el límite inferior, entre las longitudes básicas de anclaje correspondientes a la Posición I (condiciones de adherencia "buenas") y a la Posición II (condiciones de adherencia "deficientes") existe una razón de $1/1,4=0,714$.

3.1.1.3 Longitud neta de anclaje, $l_{b,net}$

De acuerdo con el artículo 49.5.1.2 del Código Estructural, la longitud neta de anclaje se define de acuerdo con la siguiente expresión:

$$l_{b,net} = l_b \beta \frac{\sigma_{sd}}{f_{yd}} \cong l_b \beta \frac{A_s}{A_{s,real}} \quad (15)$$

donde:

- β es el factor de reducción definido en la Tabla 49.5.1.2.b del Código Estructural.
- σ_{sd} es la tensión de trabajo de la armadura que se desea anclar, en la hipótesis de carga más desfavorable, en la sección desde la que se determinará la longitud de anclaje.
- A_s es la armadura necesaria por cálculo en la sección a partir de la cual se ancla la armadura.
- $A_{s,real}$ es la armadura realmente existente en la sección a partir de la cual se ancla la armadura.

Tabla 27 Valores de β (Tabla 49.5.1.2.b del Código Estructural)

Tipo de anclaje	Tracción	Compresión
Prolongación recta	1	1
Patilla, gancho y gancho en U	0,7 (*)	1
Barra transversal soldada	0,7	0,7

(*) Si el recubrimiento de hormigón perpendicular al plano de doblado es superior a 3ϕ . En caso contrario, $\beta=1$.

Comentario: Como se puede observar, la longitud neta de anclaje se obtiene mediante la reducción (si corresponde) de la longitud básica de anclaje (criterio análogo al de la formulación de UNE-EN 1992-1-1). En el caso del artículo 49.5 del Código Estructural, dicha reducción se aplica mediante el coeficiente de reducción β , que depende del tipo de anclaje de la barra y del recubrimiento perpendicular al plano de doblado. En el caso de la formulación de UNE-EN 1992-1-1, la longitud básica de anclaje se reduce mediante la aplicación de los coeficientes α_1 y α_2 . Comparando la Tabla 27 y la Tabla 3, se verifica que los coeficientes β y α_1 son equivalentes (se obtienen los mismos valores, para las mismas condiciones de anclaje y de recubrimiento perpendicular al plano de doblado). Así, y sabiendo que a α_2 (UNE-EN 1992-1-1) le corresponde un valor entre 0,7 y 1,0, se verifica que la reducción aplicada por UNE-EN 1992-1-1 a la longitud básica de anclaje (para obtener la longitud neta de anclaje) será siempre igual o superior a la reducción aplicada por el Código Estructural.

En las tablas siguientes, se recogen los valores del coeficiente β correspondientes a barras rectas y barras con prolongación en patilla, gancho o U para distintos valores de recubrimiento perpendicular al plano de doblado.

Tabla 28 Valores de β para barras ancladas en prolongación recta

β para barras en prolongación recta										
ϕ [mm]	Recubrimiento perpendicular al plano de doblado [mm]									
	25	30	35	40	45	50	55	60	65	70
8										
10										
12										
16					1,0					
20										
25										
32										

Tabla 29 Valores de β para barras con prolongación en patilla, gancho o U

β para barras con prolongación en patilla, gancho o U										
ϕ [mm]	Recubrimiento perpendicular al plano de doblado [mm]									
	25	30	35	40	45	50	55	60	65	70
8	0,7	0,7	0,7	0,7	0,7	0,7	0,7	0,7	0,7	0,7
10	1,0	1,0	0,7	0,7	0,7	0,7	0,7	0,7	0,7	0,7
12	1,0	1,0	1,0	0,7	0,7	0,7	0,7	0,7	0,7	0,7
16	1,0	1,0	1,0	1,0	1,0	0,7	0,7	0,7	0,7	0,7
20	1,0	1,0	1,0	1,0	1,0	1,0	1,0	1,0	0,7	0,7
25	1,0	1,0	1,0	1,0	1,0	1,0	1,0	1,0	1,0	1,0
32	1,0	1,0	1,0	1,0	1,0	1,0	1,0	1,0	1,0	1,0

Comentario: Comparando la Tabla 4 con Tabla 28 y la Tabla 5 con la Tabla 29 se observa que los valores de β y α_l son equivalentes.

En cualquier caso, de acuerdo con el artículo 49.5.1.1 del Código Estructural, la longitud neta de anclaje de barras corrugadas (definida de acuerdo con el artículo 49.5.1.2) y mallas electrosoldadas (definida de acuerdo con el artículo 49.5.1.4) no debe ser inferior al mayor de los siguientes valores:

- 10ϕ .
- 150 milímetros.
- La tercera parte de la longitud básica de anclaje para barras traccionadas o dos tercios de dicha longitud en el caso de barras comprimidas.

Comentario: La definición del valor mínimo de la longitud neta de anclaje es análoga, con algunas diferencias, a la adoptada por UNE-EN 1992-1-1 ($l_{b, min}$): ambas incluyen el límite inferior de 10ϕ , un límite inferior fijo de 150 milímetros en el caso del Código Estructural y de 100 milímetros en el caso de UNE-EN 1992-1-1 y, además, un límite inferior igual a un porcentaje de la longitud básica de anclaje que, en el caso del Código Estructural, es de 0,33 y 0,66 (barras traccionadas y barras comprimidas, respectivamente) y en el caso de UNE-EN 1992-1-1 es de 0,3 y 0,6.

Tal como se ha procedido con las longitudes básicas de anclaje, en la imposibilidad de comparar formulaciones, se comparan los valores de las longitudes netas de anclaje para distintos diámetros de barras (aisladas traccionadas), distintas resistencias de hormigón y un límite elástico del acero, f_{yk} , de 500 MPa, determinados de acuerdo con cada una de las normas.

Las longitudes netas de anclaje obtenidas de acuerdo con UNE-EN 1992-1-1 se pueden consultar en el apartado 2.1.1.4.3 de esta guía. En las tablas siguientes, se recogen las longitudes netas de anclaje de barras aisladas traccionadas para distintos diámetros de barras, resistencias del hormigón y valores de recubrimiento perpendicular al plano de doblado, determinadas de acuerdo con el artículo 49.5 del Código Estructural. Para ello, se han tenido en cuenta los valores de l_b , y β determinados en los apartados 3.1.1.2 y 3.1.1.3 de esta guía.

Las tablas con las longitudes netas de anclaje obtenidas de acuerdo con el artículo 49.5 del Código Estructural y correspondientes a todas las resistencias a compresión del hormigón (25, 30, 35, 40, 45, 50, 55, 60, 70 y 80 MPa), se incluyen en el ANEJO 3. Para la comparación con las longitudes netas de anclaje determinadas según la UNE-EN 1992-1-1 en el apartado 2.1.1.4.3 de esta guía, en este apartado se incluyen únicamente las tablas correspondientes a las resistencias a compresión del hormigón de 30 y 50 MPa y límite elástico del acero de 500 MPa.

Tal y como se ha procedido para la obtención de los valores de las longitudes netas de anclaje según la UNE-EN 1992-1-1, los valores de $l_{b,neto}$ recogidos en las tablas siguientes corresponden a barras trabajando a una tensión igual a su capacidad máxima, es decir, en la expresión (15) se considera $\sigma_{sd} = f_{yd}$ con $\gamma_s = 1,15$.

- Resistencia característica a compresión del hormigón de 30 MPa (C30/37):

Tabla 30 Longitud neta de anclaje, $l_{b,neto}$, de barras aisladas traccionadas con condiciones de adherencia "buenas". Hormigón C30/37 y acero pasivo con límite elástico, f_{yk} , de 500 MPa. Prolongación recta

Longitud neta de anclaje, $l_{b,neto}$, según el artículo 49.5 del Código Estructural [mm] Barras aisladas traccionadas $f_{yk}=500$ MPa; C30/37 Condiciones de adherencia "buenas"- prolongación recta										
ϕ [mm]	Recubrimiento [mm]									
	25	30	35	40	45	50	55	60	65	70
8	200	200	200	200	200	200	200	200	200	200
10	250	250	250	250	250	250	250	250	250	250
12	300	300	300	300	300	300	300	300	300	300
16	400	400	400	400	400	400	400	400	400	400
20	520	520	520	520	520	520	520	520	520	520
25	813	813	813	813	813	813	813	813	813	813
32	1331	1331	1331	1331	1331	1331	1331	1331	1331	1331

Nota: las longitudes netas de anclaje de barras con prolongación recta, determinadas de acuerdo con el artículo 49.5 del Código Estructural, no dependen del recubrimiento.

Tabla 31 Longitud neta de anclaje, $l_{b,neto}$, de barras aisladas traccionadas con condiciones de adherencia "deficientes". Hormigón C30/37 y acero pasivo con límite elástico, f_{yk} , de 500 MPa. Prolongación recta

Longitud neta de anclaje, $l_{b,neto}$, según el artículo 49.5 del Código Estructural [mm] Barras aisladas traccionadas $f_{yk}=500$ MPa; C30/37 Condiciones de adherencia "deficientes" - prolongación recta										
ϕ [mm]	Recubrimiento [mm]									
	25	30	35	40	45	50	55	60	65	70
8	286	286	286	286	286	286	286	286	286	286
10	357	357	357	357	357	357	357	357	357	357
12	429	429	429	429	429	429	429	429	429	429
16	571	571	571	571	571	571	571	571	571	571
20	728	728	728	728	728	728	728	728	728	728
25	1138	1138	1138	1138	1138	1138	1138	1138	1138	1138
32	1864	1864	1864	1864	1864	1864	1864	1864	1864	1864

Nota: las longitudes netas de anclaje de barras con prolongación recta, determinadas de acuerdo con el artículo 49.5 del Código Estructural, no dependen del recubrimiento.

Tabla 32 Longitud neta de anclaje, $l_{b,neto}$, de barras aisladas traccionadas con condiciones de adherencia "buenas". Hormigón C30/37 y acero pasivo con límite elástico, f_{yk} , de 500 MPa. Prolongación en patilla, gancho o U

Longitud neta de anclaje, $l_{b,neto}$, según el artículo 49.5 del Código Estructural [mm] Barras aisladas traccionadas $f_{yk}=500$ MPa; C30/37 Condiciones de adherencia "buenas" - prolongación en patilla, gancho o U										
ϕ [mm]	Recubrimiento perpendicular al plano de doblado [mm]									
	25	30	35	40	45	50	55	60	65	70
8	150	150	150	150	150	150	150	150	150	150
10	250	250	175	175	175	175	175	175	175	175
12	300	300	300	210	210	210	210	210	210	210
16	400	400	400	400	400	280	280	280	280	280
20	520	520	520	520	520	520	520	520	364	364
25	813	813	813	813	813	813	813	813	813	813
32	1331	1331	1331	1331	1331	1331	1331	1331	1331	1331

Tabla 33 Longitud neta de anclaje, $l_{b,neto}$, de barras aisladas traccionadas con condiciones de adherencia "deficientes". Hormigón C30/37 y acero pasivo con límite elástico, f_{yk} , de 500 MPa. Prolongación en patilla, gancho o U

Longitud neta de anclaje, $l_{b,neto}$, según el artículo 49.5 del Código Estructural [mm] Barras aisladas traccionadas $f_{yk}=500$ MPa; C30/37 Condiciones de adherencia "deficientes" - prolongación en patilla, gancho o U										
ϕ [mm]	Recubrimiento perpendicular al plano de doblado [mm]									
	25	30	35	40	45	50	55	60	65	70
8	200	200	200	200	200	200	200	200	200	200
10	357	357	250	250	250	250	250	250	250	250
12	429	429	429	300	300	300	300	300	300	300
16	571	571	571	571	571	400	400	400	400	400
20	728	728	728	728	728	728	728	728	510	510
25	1138	1138	1138	1138	1138	1138	1138	1138	1138	1138
32	1864	1864	1864	1864	1864	1864	1864	1864	1864	1864

- Resistencia característica a compresión del hormigón de 50 MPa (C50/60):

Tabla 34 Longitud neta de anclaje, $l_{b,neto}$, de barras aisladas traccionadas con condiciones de adherencia "buenas". Hormigón C50/60 y acero pasivo con límite elástico, f_{yk} , de 500 MPa. Prolongación recta

Longitud neta de anclaje, $l_{b,neto}$, según el artículo 49.5 del Código Estructural [mm] Barras aisladas traccionadas $f_{yk}=500$ MPa; C50/60 Condiciones de adherencia "buenas" - prolongación recta										
ϕ [mm]	Recubrimiento [mm]									
	25	30	35	40	45	50	55	60	65	70
8	200	200	200	200	200	200	200	200	200	200
10	250	250	250	250	250	250	250	250	250	250
12	300	300	300	300	300	300	300	300	300	300
16	400	400	400	400	400	400	400	400	400	400
20	500	500	500	500	500	500	500	500	500	500
25	625	625	625	625	625	625	625	625	625	625
32	1024	1024	1024	1024	1024	1024	1024	1024	1024	1024

Nota: las longitudes netas de anclaje de barras con prolongación recta, determinadas de acuerdo con el artículo 49.5 del Código Estructural, no dependen del recubrimiento.

Tabla 35 Longitud neta de anclaje, $l_{b,neto}$, de barras aisladas traccionadas con condiciones de adherencia "deficientes". Hormigón C50/60 y acero pasivo con límite elástico, f_{yk} , de 500 MPa. Prolongación recta

Longitud neta de anclaje, $l_{b,neto}$, según el artículo 49.5 del Código Estructural [mm] Barras aisladas traccionadas $f_{yk}=500$ MPa; C50/60 Condiciones de adherencia "deficientes" - prolongación recta										
ϕ [mm]	Recubrimiento [mm]									
	25	30	35	40	45	50	55	60	65	70
8	286	286	286	286	286	286	286	286	286	286
10	357	357	357	357	357	357	357	357	357	357
12	429	429	429	429	429	429	429	429	429	429
16	571	571	571	571	571	571	571	571	571	571
20	714	714	714	714	714	714	714	714	714	714
25	893	893	893	893	893	893	893	893	893	893
32	1434	1434	1434	1434	1434	1434	1434	1434	1434	1434

Nota: las longitudes netas de anclaje de barras con prolongación recta, determinadas de acuerdo con el artículo 49.5 del Código Estructural, no dependen del recubrimiento.

Tabla 36 Longitud neta de anclaje, $l_{b,neto}$, de barras aisladas traccionadas con condiciones de adherencia "buenas". Hormigón C50/60 y acero pasivo con límite elástico, f_{yk} , de 500 MPa. Prolongación en patilla, gancho o U

Longitud neta de anclaje, $l_{b,neto}$, según el artículo 49.5 del Código Estructural [mm] Barras aisladas traccionadas $f_{yk}=500$ MPa; C50/60 Condiciones de adherencia "buenas" - prolongación en patilla, gancho o U										
ϕ [mm]	Recubrimiento perpendicular al plano de doblado [mm]									
	25	30	35	40	45	50	55	60	65	70
8	150	150	150	150	150	150	150	150	150	150
10	250	250	175	175	175	175	175	175	175	175
12	300	300	300	210	210	210	210	210	210	210
16	400	400	400	400	400	280	280	280	280	280
20	500	500	500	500	500	500	500	500	350	350
25	625	625	625	625	625	625	625	625	625	625
32	1024	1024	1024	1024	1024	1024	1024	1024	1024	1024

Tabla 37 Longitud neta de anclaje, $l_{b,net}$, de barras aisladas traccionadas con condiciones de adherencia "deficientes". Hormigón C50/60 y acero pasivo con límite elástico, f_{yk} , de 500 MPa. Prolongación en patilla, gancho o U

Longitud neta de anclaje, $l_{b,net}$, según el artículo 49.5 del Código Estructural [mm] Barras aisladas traccionadas $f_{yk}=500$ MPa; C50/60 Condiciones de adherencia "deficientes" - prolongación en patilla, gancho o U										
ϕ [mm]	Recubrimiento perpendicular al plano de doblado [mm]									
	25	30	35	40	45	50	55	60	65	70
8	200	200	200	200	200	200	200	200	200	200
10	357	357	250	250	250	250	250	250	250	250
12	429	429	429	300	300	300	300	300	300	300
16	571	571	571	571	571	400	400	400	400	400
20	714	714	714	714	714	714	714	714	500	500
25	893	893	893	893	893	893	893	893	893	893
32	1434	1434	1434	1434	1434	1434	1434	1434	1434	1434

Para facilitar la comparación entre las dos normas, en las tablas siguientes, se recoge la relación entre la longitud neta de anclaje obtenida con el artículo 49.5 del Código Estructural y la longitud neta de anclaje resultante de la aplicación de UNE-EN 1992-1-1 (es decir, $l_{b,net}/l_{bd}$ para barras rectas y $l_{b,net}/l_{b,eq}$ para barras con prolongación en patilla, gancho o U), para cada diámetro de barra y cada resistencia de hormigón estudiados en este apartado.

- Resistencia característica a compresión del hormigón de 30 MPa (C30/37):

Tabla 38 $l_{b,net} / l_{bd}$ con condiciones de adherencia "buenas". Barras en prolongación recta

$l_{b,net} / l_{bd}$ Barras aisladas traccionadas $f_{yk}=500$ MPa; C30/37 Condiciones de adherencia "buenas". Barras en prolongación recta										
ϕ [mm]	Recubrimiento [mm]									
	25	30	35	40	45	50	55	60	65	70
8	0,999	0,999	0,999	0,999	0,999	0,999	0,999	0,999	0,999	0,999
10	0,903	0,999	0,999	0,999	0,999	0,999	0,999	0,999	0,999	0,999
12	0,835	0,903	0,982	0,999	0,999	0,999	0,999	0,999	0,999	0,999
16	0,764	0,805	0,851	0,903	0,961	0,999	0,999	0,999	0,999	0,999
20	0,756	0,786	0,820	0,856	0,895	0,939	0,986	1,039	1,039	1,039
25	0,909	0,937	0,967	0,999	1,033	1,070	1,109	1,151	1,197	1,246
32	1,164	1,164	1,181	1,209	1,239	1,271	1,305	1,340	1,377	1,416

Tabla 39 $l_{b,neto}/l_{bd}$ en condiciones de adherencia "deficientes". Barras en prolongación recta

$l_{b,neto} / l_{bd}$ Barras aisladas traccionadas $f_{yk}=500$ MPa; C30/37 Condiciones de adherencia "deficientes". Barras en prolongación recta										
ϕ [mm]	Recubrimiento [mm]									
	25	30	35	40	45	50	55	60	65	70
8	0,999	0,999	0,999	0,999	0,999	0,999	0,999	0,999	0,999	0,999
10	0,903	0,999	0,999	0,999	0,999	0,999	0,999	0,999	0,999	0,999
12	0,835	0,903	0,982	0,999	0,999	0,999	0,999	0,999	0,999	0,999
16	0,764	0,805	0,851	0,903	0,961	0,999	0,999	0,999	0,999	0,999
20	0,741	0,771	0,803	0,839	0,877	0,920	0,967	1,018	1,018	1,018
25	0,891	0,919	0,948	0,979	1,013	1,048	1,087	1,128	1,173	1,221
32	1,141	1,141	1,157	1,185	1,215	1,246	1,279	1,313	1,349	1,388

Tabla 40 $l_{b,neto}/l_{bd}$ en condiciones de adherencia "buenas". Barras en patilla, gancho o U

$l_{b,neto} / l_{bd}$ Barras aisladas traccionadas $f_{yk}=500$ MPa; C30/37 Condiciones de adherencia "buenas". Barras en patilla, gancho o U										
ϕ [mm]	Recubrimiento perpendicular al plano de doblado [mm]									
	25	30	35	40	45	50	55	60	65	70
8	0,749	0,749	0,749	0,749	0,749	0,749	0,749	0,749	0,749	0,749
10	0,699	0,699	0,699	0,699	0,699	0,699	0,699	0,699	0,699	0,699
12	0,699	0,699	0,699	0,699	0,699	0,699	0,699	0,699	0,699	0,699
16	0,699	0,699	0,699	0,699	0,699	0,699	0,699	0,699	0,699	0,699
20	0,727	0,727	0,727	0,727	0,727	0,727	0,727	0,727	0,727	0,727
25	0,909	0,909	0,909	0,909	0,909	0,909	0,909	0,909	0,909	0,909
32	1,164	1,164	1,164	1,164	1,164	1,164	1,164	1,164	1,164	1,164

Tabla 41 $l_{b,neto} / l_{bd}$ en condiciones de adherencia "deficientes". Barras en patilla, gancho o U

$l_{b,neto} / l_{bd}$ Barras aisladas traccionadas $f_{yk}=500$ MPa; C30/37 Condiciones de adherencia "deficientes". Barras en patilla, gancho o U										
ϕ [mm]	Recubrimiento perpendicular al plano de doblado [mm]									
	25	30	35	40	45	50	55	60	65	70
8	0,699	0,699	0,699	0,699	0,699	0,699	0,699	0,699	0,699	0,699
10	0,699	0,699	0,699	0,699	0,699	0,699	0,699	0,699	0,699	0,699
12	0,699	0,699	0,699	0,699	0,699	0,699	0,699	0,699	0,699	0,699
16	0,699	0,699	0,699	0,699	0,699	0,699	0,699	0,699	0,699	0,699
20	0,713	0,713	0,713	0,713	0,713	0,713	0,713	0,713	0,713	0,713
25	0,891	0,891	0,891	0,891	0,891	0,891	0,891	0,891	0,891	0,891
32	1,141	1,141	1,141	1,141	1,141	1,141	1,141	1,141	1,141	1,141

Como se ha podido observar en las tablas anteriores, para diámetros de barra pequeños (entre 8 y 20 milímetros) y para un hormigón de 30 MPa de resistencia característica, las longitudes netas de anclaje determinadas de acuerdo con el artículo 49.5 del Código Estructural son inferiores a las obtenidas mediante la UNE-EN 1992-1-1. Esta relación se observa para resistencias del hormigón de 25 y 30 MPa (para estas resistencias del hormigón, también las longitudes básicas de anclaje determinadas de acuerdo con el artículo 49.5 del Código Estructural son inferiores a las longitudes básicas de anclaje que resultan de la aplicación de UNE-EN 1992-1-1).

Tal y como se ha indicado anteriormente, la determinación de la longitud neta de anclaje para barras en patilla, gancho o U de acuerdo con UNE-EN 1992-1-1, se ha realizado mediante el método equivalente, para que fuera comparable con los resultados del Código Estructural. En este caso, la relación entre las longitudes de anclaje netas obtenidas mediante cada una de las normas, sigue la misma relación que las longitudes básicas de anclaje, puesto que, para obtener las longitudes netas de anclaje, ambas normas aplican el mismo coeficiente reductor a las longitudes básicas de anclaje ($\beta = \alpha_1$).

- Resistencia característica a compresión del hormigón de 50 MPa (C50/60):

Tabla 42 $l_{b,neto}/l_{bd}$ en condiciones de adherencia "buenas". Barras en prolongación recta

$l_{b,neto} / l_{bd}$ Barras aisladas traccionadas $f_{yk}=500$ MPa; C50/60 Condiciones de adherencia "buenas". Barras en prolongación recta										
ϕ [mm]	Recubrimiento [mm]									
	25	30	35	40	45	50	55	60	65	70
8	1,405	1,405	1,405	1,405	1,405	1,405	1,405	1,405	1,405	1,405
10	1,269	1,405	1,405	1,405	1,405	1,405	1,405	1,405	1,405	1,405
12	1,174	1,269	1,380	1,405	1,405	1,405	1,405	1,405	1,405	1,405
16	1,074	1,132	1,196	1,269	1,350	1,405	1,405	1,405	1,405	1,405
20	1,022	1,063	1,108	1,157	1,210	1,269	1,333	1,405	1,405	1,405
25	0,983	1,014	1,046	1,081	1,117	1,157	1,199	1,245	1,294	1,347
32	1,259	1,259	1,277	1,308	1,340	1,375	1,411	1,449	1,489	1,531

Tabla 43 $l_{b,neto}/l_{bd}$ en condiciones de adherencia "deficientes". Barras en prolongación recta

$l_{b,neto} / l_{bd}$ Barras aisladas traccionadas $f_{yk}=500$ MPa; C50/60 Condiciones de adherencia "deficientes". Barras en prolongación recta										
ϕ [mm]	Recubrimiento [mm]									
	25	30	35	40	45	50	55	60	65	70
8	1,405	1,405	1,405	1,405	1,405	1,405	1,405	1,405	1,405	1,405
10	1,269	1,405	1,405	1,405	1,405	1,405	1,405	1,405	1,405	1,405
12	1,174	1,269	1,380	1,405	1,405	1,405	1,405	1,405	1,405	1,405
16	1,074	1,132	1,196	1,269	1,350	1,405	1,405	1,405	1,405	1,405
20	1,022	1,063	1,108	1,157	1,210	1,269	1,333	1,405	1,405	1,405
25	0,983	1,014	1,046	1,081	1,117	1,157	1,199	1,245	1,294	1,347
32	1,233	1,233	1,251	1,282	1,313	1,347	1,382	1,420	1,459	1,501

Tabla 44 $l_{b,neto} / l_{bd}$ en condiciones de adherencia "buenas". Barras en patilla, gancho o U

$l_{b,neto} / l_{bd}$ Barras aisladas traccionadas $f_{yk}=500$ MPa; C50/60 Condiciones de adherencia "buenas". Barras en patilla, gancho o U										
ϕ [mm]	Recubrimiento perpendicular al plano de doblado [mm]									
	25	30	35	40	45	50	55	60	65	70
8	1,054	1,054	1,054	1,054	1,054	1,054	1,054	1,054	1,054	1,054
10	0,983	0,983	0,983	0,983	0,983	0,983	0,983	0,983	0,983	0,983
12	0,983	0,983	0,983	0,983	0,983	0,983	0,983	0,983	0,983	0,983
16	0,983	0,983	0,983	0,983	0,983	0,983	0,983	0,983	0,983	0,983
20	0,983	0,983	0,983	0,983	0,983	0,983	0,983	0,983	0,983	0,983
25	0,983	0,983	0,983	0,983	0,983	0,983	0,983	0,983	0,983	0,983
32	1,259	1,259	1,259	1,259	1,259	1,259	1,259	1,259	1,259	1,259

Tabla 45 $l_{b,neto} / l_{bd}$ en condiciones de adherencia "deficientes". Barras en patilla, gancho o U

$l_{b,neto} / l_{bd}$ Barras aisladas traccionadas $f_{yk}=500$ MPa; C50/60 Condiciones de adherencia "deficientes". Barras en patilla, gancho o U										
ϕ [mm]	Recubrimiento perpendicular al plano de doblado [mm]									
	25	30	35	40	45	50	55	60	65	70
8	0,983	0,983	0,983	0,983	0,983	0,983	0,983	0,983	0,983	0,983
10	0,983	0,983	0,983	0,983	0,983	0,983	0,983	0,983	0,983	0,983
12	0,983	0,983	0,983	0,983	0,983	0,983	0,983	0,983	0,983	0,983
16	0,983	0,983	0,983	0,983	0,983	0,983	0,983	0,983	0,983	0,983
20	0,983	0,983	0,983	0,983	0,983	0,983	0,983	0,983	0,983	0,983
25	0,983	0,983	0,983	0,983	0,983	0,983	0,983	0,983	0,983	0,983
32	1,233	1,233	1,233	1,233	1,233	1,233	1,233	1,233	1,233	1,233

Para resistencias del hormigón superiores a 35 MPa y barras en prolongación recta, en la mayoría de los casos, las longitudes netas de anclaje obtenidas de acuerdo con el artículo 49.5 del Código Estructural son superiores a las determinadas mediante la UNE-EN 1992-1-1 puesto que:

- Para clases de resistencia altas del hormigón, las longitudes básicas de anclaje resultantes de la aplicación del artículo 49.5 del Código Estructural son superiores a las determinadas mediante UNE-EN 1992-1-1 (véase el apartado 3.1.1.2 de esta guía).
- Para barras rectas, el Código Estructural no aplica reducciones a la longitud básica de anclaje para obtener la longitud neta de anclaje; el Eurocódigo aplica una reducción entre 0,7 y 1,0 (α_2).

- En resumen: para clases de resistencia del hormigón altas, los valores inferiores de las longitudes básicas de anclaje determinadas mediante el UNE-EN 1992-1-1 (cuando comparados con los valores obtenidos mediante el artículo 49.5 del Código Estructural), asociados a la reducción que el Eurocódigo aplica a sus longitudes básicas de anclaje (para obtener las longitudes netas), redonda en longitudes netas de anclaje inferiores cuando determinadas de acuerdo con UNE-EN 1992-1-1.

Para barras en patilla, gancho o U, la relación entre las longitudes de anclaje netas obtenidas mediante cada una de las normas sigue la misma relación que las longitudes básicas de anclaje, puesto que, para obtener las longitudes netas de anclaje, ambas normas aplican el mismo coeficiente reductor a las longitudes básicas de anclaje ($\beta = \alpha_1$).

En el gráfico siguiente (Figura 8) se representa una comparación de las longitudes netas de anclaje obtenidas para barras rectas aisladas sometidas a tracción mediante UNE-EN 1992-1-1 y el artículo 49.5 del Código Estructural, considerando:

- condiciones de adherencia "buenas".
- resistencias del hormigón de 30 y 50 MPa.
- C_d de 40 milímetros.

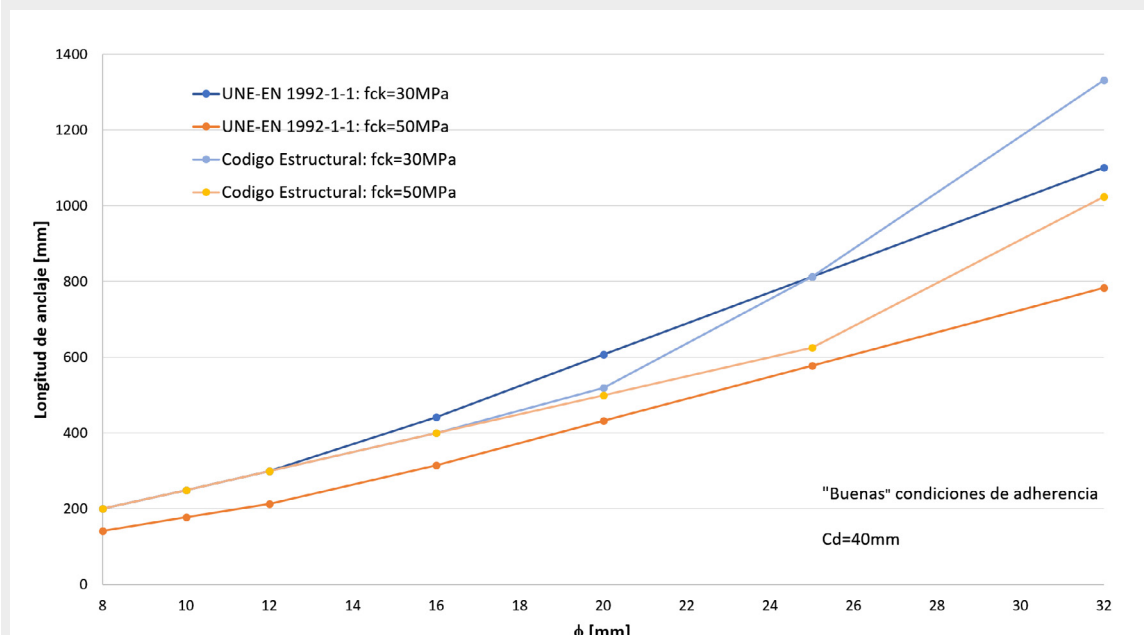


Figura 8 Comparación entre longitudes netas de anclaje determinadas de acuerdo con la UNE-EN 1992-1-1 y con el artículo 49.5 del Código Estructural, para dos resistencias del hormigón: 30 MPa (azul) y 50 MPa (naranja) - barras rectas aislada sometidas a tracción

Independientemente de la resistencia del hormigón o del tipo de prolongación de la barra, las longitudes netas de anclaje obtenidas mediante el artículo 49.5 del Código Estructural para barras de 32 milímetros de diámetro son superiores a las obtenidas mediante UNE-EN 1992-1-1.

3.1.1.4 Reglas especiales para el caso de grupos de barras

El Código Estructural incluye, en su artículo 49.5.1.3, reglas especiales para el caso de grupos de barras.

3.1.1.5 Anclaje de mallas electrosoldadas

El Código Estructural incluye, en su artículo 49.5.1.4, las reglas para el anclaje de mallas electrosoldadas.

3.1.2 Determinación de la longitud de solape de armaduras pasivas

La metodología a emplear en la determinación de la longitud de solape de armaduras pasivas que estén en posesión de un certificado de adherencia a partir del ensayo de la viga está recogida en el artículo 49.5.2 del Código Estructural.

3.1.2.1 Generalidades - disposición de solapes

De acuerdo con el artículo 49.5.2.1 del Código Estructural, se deberá procurar disponer los solapes alejados de las zonas de esfuerzos máximos. Los centros de los solapes de las barras de tracción deberán estar separados a una distancia igual o mayor a l_b , de acuerdo con la imagen a continuación.

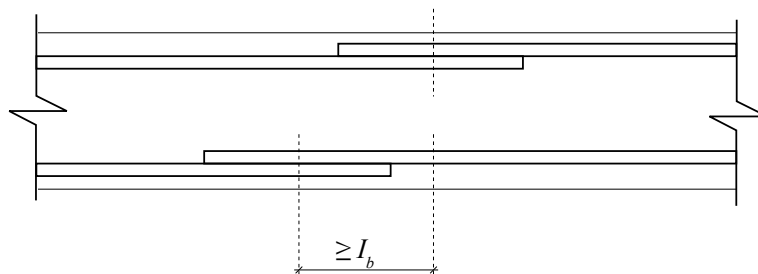


Figura 9 Solape de barras en tracción (Figura 49.5.2.1 del Código Estructural)

La determinación del valor de l_b (longitud básica de anclaje) se ha tratado en el apartado 3.1.1.2 de esta guía.

De acuerdo con el artículo 49.5.2.2, la separación entre las barras a solapar no deberá exceder 4ϕ .

Comentario: UNE-EN 1992-1-1 limita la distancia entre barras a solapar a 4ϕ o 50 milímetros. En caso de que se sobrepase este límite, se deberá incrementar la longitud de solape cumpliendo con los requisitos ya descritos en el apartado 2.2.1 de esta guía.

3.1.2.2 Determinación de la longitud de solape, l_s

La formulación para la determinación de la longitud de solape se recoge en el artículo 49.5.2.2 del Código Estructural:

$$l_s = \alpha \times l_{b,neto} \quad (16)$$

donde:

α es el coeficiente definido en la tabla a continuación (Tabla 49.5.2.2 del Código Estructural), función del porcentaje de armaduras solapadas en una sección respecto a la sección total de acero de esa misma sección, de la distancia transversal entre empalmes y del tipo de esfuerzo de la barra (tracción o compresión).

$l_{b,neto}$ es la longitud neta de anclaje, tratada en el apartado 3.1.1.3 de esta guía.

Tabla 46 Valores de α (Tabla 49.5.2.2 del Código Estructural)

Distancia entre los empalmes más próximos (Figura 49.5.2.2 del Código Estructural)	Porcentaje de barras solapadas trabajando a tracción, con relación a la sección total de acero					Barras soldadas trabajando normalmente a compresión en cualquier porcentaje
	20	25	33	50	>50	
$a \leq 10\phi$	1,2	1,4	1,6	1,8	2,0	1,0
$a > 10\phi$	1,0	1,1	1,2	1,3	1,4	1,0

El Código Estructural solo permite solapes de barras de diámetro superior a 32 milímetros si se justifica satisfactoriamente su correcto comportamiento mediante estudios especiales. En estos casos, en los comentarios al artículo 49.5.2.2, se aconseja realizar el empalme mediante dispositivos mecánicos.

Comentario: La formulación recogida en el artículo 49.5 del Código Estructural es análoga a la empleada por UNE-EN 1992-1-1. En ambas normas, la longitud de solape de una barra se obtiene por incremento de la longitud neta de anclaje (mediante la aplicación del coeficiente α en el Código Estructural y del coeficiente α_6 en UNE-EN 1992-1-1).

Comparando la Tabla 16 con la Tabla 46, se verifica que, para una separación de barras inferior a 10ϕ , el incremento aplicado por el Código Estructural a la longitud neta de anclaje (α) es superior al incremento de UNE-EN 1992-1-1 (α_6). En el caso de una separación de barras superior a 10ϕ , los valores de α_6 definidos por UNE-EN 1992-1-1 son, aproximadamente, un 10% superiores a los definidos por el Código Estructural.

Tal como se ha desarrollado en el apartado 3.1.1, a continuación, se comparan las longitudes de solape de barras aisladas traccionadas obtenidas mediante la aplicación del artículo 49.5 del Código Estructural (y teniendo en cuenta las longitudes netas de anclaje determinadas en el apartado 3.1.1.3 de esta guía) con las longitudes de solape obtenidas mediante la aplicación de la formulación de UNE-EN 1992-1-1 (véase el apartado 2.2.2 de esta guía), para distintos valores de recubrimiento y resistencia del hormigón.

A continuación, se incluyen las longitudes de solape que resultan de aplicar la formulación recogida en el artículo 49.5 del Código Estructural para una resistencia del hormigón de 30 y 50 MPa, un límite elástico del acero de 500 MPa y considerando que todas las barras se solapan en la misma sección (solape del 100%). En el ANEJO 4 se incluyen las tablas correspondientes a todas las resistencias del hormigón estudiadas.

- Resistencia característica a compresión del hormigón de 30 MPa (C30/37):

Tabla 47 Longitud de solape, l_s , de barras aisladas traccionadas con condiciones de adherencia "buenas". Hormigón C30/37 y acero pasivo con límite elástico, f_{yk} , de 500 MPa. 100% de solape

Longitud de solape, l_s , según el artículo 49.5 del Código Estructural [mm] Barras aisladas traccionadas - separación $\leq 10\phi$; 100% solape $f_{yk}=500$ MPa; C30/37 Condiciones de adherencia "buenas"										
ϕ [mm]	Recubrimiento [mm]									
	25	30	35	40	45	50	55	60	65	70
8	400	400	400	400	400	400	400	400	400	400
10	500	500	500	500	500	500	500	500	500	500
12	600	600	600	600	600	600	600	600	600	600
16	800	800	800	800	800	800	800	800	800	800
20	1040	1040	1040	1040	1040	1040	1040	1040	1040	1040
25	1625	1625	1625	1625	1625	1625	1625	1625	1625	1625
32	2662	2662	2662	2662	2662	2662	2662	2662	2662	2662

Nota: las longitudes de solape, determinadas de acuerdo con el artículo 49.5 del Código Estructural, no dependen del recubrimiento.

Tabla 48 Longitud de solape, l_s , de barras aisladas traccionadas con condiciones de adherencia "deficientes". Hormigón C30/37 y acero pasivo con límite elástico, f_{yk} , de 500 MPa. 100% de solape

Longitud de solape, l_s , según el artículo 49.5 del Código Estructural [mm] Barras aisladas traccionadas - separación $\leq 10\phi$; 100% solape $f_{yk}=500$ MPa; C30/37 Condiciones de adherencia "deficientes"										
ϕ [mm]	Recubrimiento [mm]									
	25	30	35	40	45	50	55	60	65	70
8	571	571	571	571	571	571	571	571	571	571
10	714	714	714	714	714	714	714	714	714	714
12	857	857	857	857	857	857	857	857	857	857
16	1143	1143	1143	1143	1143	1143	1143	1143	1143	1143
20	1456	1456	1456	1456	1456	1456	1456	1456	1456	1456
25	2275	2275	2275	2275	2275	2275	2275	2275	2275	2275
32	3727	3727	3727	3727	3727	3727	3727	3727	3727	3727

Nota: las longitudes de solape, determinadas de acuerdo con el artículo 49.5 del Código Estructural, no dependen del recubrimiento.

Tabla 49 Longitud de solape, l_s , de barras aisladas traccionadas con condiciones de adherencia "buenas". Hormigón C30/37 y acero pasivo con límite elástico, f_{yk} , de 500 MPa. 100% de solape

Longitud de solape, l_s , según el artículo 49.5 del Código Estructural [mm] Barras aisladas traccionadas - separación $>10\phi$; 100% solape $f_{yk}=500$ MPa; C30/37 Condiciones de adherencia "buenas"										
ϕ [mm]	Recubrimiento [mm]									
	25	30	35	40	45	50	55	60	65	70
8	280	280	280	280	280	280	280	280	280	280
10	350	350	350	350	350	350	350	350	350	350
12	420	420	420	420	420	420	420	420	420	420
16	560	560	560	560	560	560	560	560	560	560
20	728	728	728	728	728	728	728	728	728	728
25	1138	1138	1138	1138	1138	1138	1138	1138	1138	1138
32	1864	1864	1864	1864	1864	1864	1864	1864	1864	1864

Nota: las longitudes de solape, determinadas de acuerdo con el artículo 49.5 del Código Estructural, no dependen del recubrimiento.

Tabla 50 Longitud de solape, l_s , de barras aisladas traccionadas con condiciones de adherencia "deficientes". Hormigón C30/37 y acero pasivo con límite elástico, f_{yk} , de 500 MPa. 100% de solape

Longitud de solape, l_s , según el artículo 49.5 del Código Estructural [mm] Barras aisladas traccionadas - separación $>10\phi$; 100% solape $f_{yk}=500$ MPa; C30/37 Condiciones de adherencia "deficientes"										
ϕ [mm]	Recubrimiento [mm]									
	25	30	35	40	45	50	55	60	65	70
8	400	400	400	400	400	400	400	400	400	400
10	500	500	500	500	500	500	500	500	500	500
12	600	600	600	600	600	600	600	600	600	600
16	800	800	800	800	800	800	800	800	800	800
20	1019	1019	1019	1019	1019	1019	1019	1019	1019	1019
25	1593	1593	1593	1593	1593	1593	1593	1593	1593	1593
32	2609	2609	2609	2609	2609	2609	2609	2609	2609	2609

Nota: las longitudes de solape, determinadas de acuerdo con el artículo 49.5 del Código Estructural, no dependen del recubrimiento.

- Resistencia característica a compresión del hormigón de 50 MPa (C50/60):

Tabla 51 Longitud de solape, l_s , de barras aisladas traccionadas con condiciones de adherencia "buenas". Hormigón C50/60 y acero pasivo con límite elástico, f_{yk} , de 500 MPa. 100% de solape

Longitud de solape, l_s , según el artículo 49.5 del Código Estructural [mm] Barras aisladas traccionadas - separación $\leq 10\phi$; 100% solape $f_{yk}=500$ MPa; C50/60 Condiciones de adherencia "buenas"										
ϕ [mm]	Recubrimiento [mm]									
	25	30	35	40	45	50	55	60	65	70
8	400	400	400	400	400	400	400	400	400	400
10	500	500	500	500	500	500	500	500	500	500
12	600	600	600	600	600	600	600	600	600	600
16	800	800	800	800	800	800	800	800	800	800
20	1000	1000	1000	1000	1000	1000	1000	1000	1000	1000
25	1250	1250	1250	1250	1250	1250	1250	1250	1250	1250
32	2048	2048	2048	2048	2048	2048	2048	2048	2048	2048

Nota: las longitudes de solape, determinadas de acuerdo con el artículo 49.5 del Código Estructural, no dependen del recubrimiento.

Tabla 52 Longitud de solape, l_s , de barras aisladas traccionadas con condiciones de adherencia "deficientes". Hormigón C50/60 y acero pasivo con límite elástico, f_{yk} , de 500 MPa. 100% de solape

Longitud de solape, l_s , según el artículo 49.5 del Código Estructural [mm] Barras aisladas traccionadas - separación $\leq 10\phi$; 100% solape $f_{yk}=500$ MPa; C50/60 Condiciones de adherencia "deficientes"										
ϕ [mm]	Recubrimiento [mm]									
	25	30	35	40	45	50	55	60	65	70
8	571	571	571	571	571	571	571	571	571	571
10	714	714	714	714	714	714	714	714	714	714
12	857	857	857	857	857	857	857	857	857	857
16	1143	1143	1143	1143	1143	1143	1143	1143	1143	1143
20	1429	1429	1429	1429	1429	1429	1429	1429	1429	1429
25	1786	1786	1786	1786	1786	1786	1786	1786	1786	1786
32	2867	2867	2867	2867	2867	2867	2867	2867	2867	2867

Nota: las longitudes de solape, determinadas de acuerdo con el artículo 49.5 del Código Estructural, no dependen del recubrimiento.

Tabla 53 Longitud de solape, l_s , de barras aisladas traccionadas con condiciones de adherencia "buenas". Hormigón C50/60 y acero pasivo con límite elástico, f_{yk} , de 500 MPa. 100% de solape

Longitud de solape, l_s , según el artículo 49.5 del Código Estructural [mm] Barras aisladas traccionadas - separación $>10\phi$; 100% solape $f_{yk}=500$ MPa; C50/60 Condiciones de adherencia "buenas"										
ϕ [mm]	Recubrimiento [mm]									
	25	30	35	40	45	50	55	60	65	70
8	280	280	280	280	280	280	280	280	280	280
10	350	350	350	350	350	350	350	350	350	350
12	420	420	420	420	420	420	420	420	420	420
16	560	560	560	560	560	560	560	560	560	560
20	700	700	700	700	700	700	700	700	700	700
25	875	875	875	875	875	875	875	875	875	875
32	1434	1434	1434	1434	1434	1434	1434	1434	1434	1434

Nota: las longitudes de solape, determinadas de acuerdo con el artículo 49.5 del Código Estructural, no dependen del recubrimiento.

Tabla 54 Longitud de solape, l_s , de barras aisladas traccionadas con condiciones de adherencia "deficientes". Hormigón C50/60 y acero pasivo con límite elástico, f_{yk} , de 500 MPa. 100% de solape

Longitud de solape, l_s , según el artículo 49.5 del Código Estructural [mm] Barras aisladas traccionadas - separación $>10\phi$; 100% solape $f_{yk}=500$ MPa; C50/60 Condiciones de adherencia "deficientes"										
ϕ [mm]	Recubrimiento [mm]									
	25	30	35	40	45	50	55	60	65	70
8	400	400	400	400	400	400	400	400	400	400
10	500	500	500	500	500	500	500	500	500	500
12	600	600	600	600	600	600	600	600	600	600
16	800	800	800	800	800	800	800	800	800	800
20	1000	1000	1000	1000	1000	1000	1000	1000	1000	1000
25	1250	1250	1250	1250	1250	1250	1250	1250	1250	1250
32	2007	2007	2007	2007	2007	2007	2007	2007	2007	2007

Nota: las longitudes de solape, determinadas de acuerdo con el artículo 49.5 del Código Estructural, no dependen del recubrimiento.

Comparando las longitudes de solape determinadas mediante el artículo 49.5 del Código Estructural (incluidas en las tablas anteriores) con los valores de las longitudes de solape determinadas de acuerdo con UNE-EN 1992-1-1, en líneas generales, se concluye lo siguiente:

- Para resistencias bajas del hormigón (25 y 30 MPa) y separaciones de barras inferiores a 10ϕ , las longitudes de solape obtenidas mediante el artículo 49.5 del Código Estructural son superiores a las obtenidas mediante UNE-EN 1992-1-1. Para separaciones de barras superiores a 10ϕ , las longitudes de solape determinadas con la formulación del artículo 49.5 del Código Estructural son inferiores a las determinadas mediante UNE-EN 1992-1-1. En ambos casos, las conclusiones son independientes del porcentaje de barras solapadas en una misma sección.
- Para resistencias más elevadas del hormigón (>35 MPa), tal y como sucedía con las longitudes netas de anclaje, en general, las longitudes de solape obtenidas mediante el artículo 49.5 del Código Estructural son superiores a las obtenidas mediante UNE-EN 1992-1-1, independientemente de la separación de las barras y del porcentaje de las mismas solapada en una misma sección.

Para facilitar la comparación entre las dos normas, en las tablas siguientes se recoge la relación entre las longitudes de solape determinadas de acuerdo con el artículo 49.5 del Código Estructural y las longitudes de solape determinadas de acuerdo con UNE-EN 1992-1-1 (es decir, l_s/l_0), para cada diámetro de barra y cada resistencia de hormigón estudiados en este apartado.

- Resistencia característica del hormigón de 30 MPa:

Tabla 55 l_s / l_0 con condiciones de adherencia "buenas". C30/37. $a \leq 10\phi$

l_s / l_0										
Barras aisladas traccionadas, $a \leq 10\phi$, 100% de barras solapadas										
$f_{yk}=500$ MPa; C30/37										
Condiciones de adherencia "buenas"										
ϕ [mm]	Recubrimiento [mm]									
	25	30	35	40	45	50	55	60	65	70
8	1,332	1,332	1,332	1,332	1,332	1,332	1,332	1,332	1,332	1,332
10	1,203	1,332	1,332	1,332	1,332	1,332	1,332	1,332	1,332	1,332
12	1,114	1,203	1,309	1,332	1,332	1,332	1,332	1,332	1,332	1,332
16	1,019	1,074	1,135	1,203	1,281	1,332	1,332	1,332	1,332	1,332
20	1,008	1,049	1,093	1,141	1,194	1,252	1,315	1,386	1,386	1,386
25	1,212	1,250	1,290	1,332	1,378	1,426	1,479	1,535	1,595	1,661
32	1,552	1,552	1,574	1,612	1,653	1,695	1,739	1,786	1,836	1,888

Tabla 56 l_s / l_0 condiciones de adherencia "deficientes". C30/37. $a \leq 10\phi$

l_s / l_0 Barras aisladas traccionadas, $a \leq 10\phi$, 100% de barras solapadas $f_{yk} = 500$ MPa; C30/37 Condiciones de adherencia "deficientes"										
ϕ [mm]	Recubrimiento [mm]									
	25	30	35	40	45	50	55	60	65	70
8	1,332	1,332	1,332	1,332	1,332	1,332	1,332	1,332	1,332	1,332
10	1,203	1,332	1,332	1,332	1,332	1,332	1,332	1,332	1,332	1,332
12	1,114	1,203	1,309	1,332	1,332	1,332	1,332	1,332	1,332	1,332
16	1,019	1,074	1,135	1,203	1,281	1,332	1,332	1,332	1,332	1,332
20	0,988	1,028	1,071	1,118	1,170	1,227	1,289	1,358	1,358	1,358
25	1,188	1,225	1,264	1,306	1,350	1,398	1,449	1,504	1,563	1,628
32	1,521	1,521	1,543	1,580	1,620	1,661	1,705	1,751	1,799	1,851

Tabla 57 l_s / l_0 en condiciones de adherencia "buenas". C30/37. $a > 10\phi$

l_s / l_0 Barras aisladas traccionadas, $a > 10\phi$, 100% de barras solapadas $f_{yk} = 500$ MPa; C30/37 Condiciones de adherencia "buenas"										
ϕ [mm]	Recubrimiento [mm]									
	25	30	35	40	45	50	55	60	65	70
8	0,933	0,933	0,933	0,933	0,933	0,933	0,933	0,933	0,933	0,933
10	0,842	0,933	0,933	0,933	0,933	0,933	0,933	0,933	0,933	0,933
12	0,780	0,842	0,916	0,933	0,933	0,933	0,933	0,933	0,933	0,933
16	0,713	0,751	0,794	0,842	0,897	0,933	0,933	0,933	0,933	0,933
20	0,705	0,734	0,765	0,799	0,836	0,876	0,921	0,970	0,970	0,970
25	0,849	0,875	0,903	0,933	0,964	0,998	1,035	1,074	1,117	1,163
32	1,086	1,086	1,102	1,129	1,157	1,186	1,218	1,250	1,285	1,322

Tabla 58 l_s/l_0 condiciones de adherencia "deficientes". C30/37. $a > 10\phi$

l_s / l_0 Barras aisladas traccionadas, $a > 10\phi$, 100% de barras solapadas $f_{yk} = 500$ MPa; C30/37 Condiciones de adherencia "deficientes"										
ϕ [mm]	Recubrimiento [mm]									
	25	30	35	40	45	50	55	60	65	70
8	0,933	0,933	0,933	0,933	0,933	0,933	0,933	0,933	0,933	0,933
10	0,842	0,933	0,933	0,933	0,933	0,933	0,933	0,933	0,933	0,933
12	0,780	0,842	0,916	0,933	0,933	0,933	0,933	0,933	0,933	0,933
16	0,713	0,751	0,794	0,842	0,897	0,933	0,933	0,933	0,933	0,933
20	0,691	0,719	0,750	0,783	0,819	0,859	0,902	0,951	0,951	0,951
25	0,832	0,857	0,885	0,914	0,945	0,979	1,014	1,053	1,094	1,139
32	1,065	1,065	1,080	1,106	1,134	1,163	1,193	1,225	1,259	1,295

Como se ha indicado anteriormente, en general, para resistencias bajas del hormigón y separaciones de barras inferiores a 10ϕ , las longitudes de solape determinadas de acuerdo con el artículo 49.5 del Código Estructural son superiores a las determinadas con UNE-EN 1992-1-1. Cuando analizamos los resultados teniendo en cuenta una separación de barras superior a 10ϕ , se verifica que, en general, las longitudes de solape determinadas de acuerdo con el Código Estructural pasan a ser inferiores a las determinadas de acuerdo con UNE-EN 1992-1-1 (salvo barras de 25 milímetros de diámetro con recubrimiento superior a 50 milímetros), puesto que, en este caso, el valor de α del Código Estructural ($=1,4$) es inferior al definido por UNE-EN 1992-1-1 ($=1,5$). Los valores de la última fila de la Tabla 57 y de la Tabla 58 se han incluido en color gris, dado que es muy poco probable que se dispongan barras de 32 milímetros de diámetro separadas a una distancia superior a 320 milímetros, no siendo, por lo tanto, valores muy representativos.

Estas conclusiones son prácticamente independientes del porcentaje de barras solapadas.

- Resistencia característica del hormigón de 50 MPa:

Tabla 59 l_s/l_0 en condiciones de adherencia "buenas". C50/60. $a \leq 10\phi$

l_s / l_0 Barras aisladas traccionadas, $a \leq 10\phi$, 100% de barras solapadas $f_{yk} = 500$ MPa; C50/60 Condiciones de adherencia "buenas"										
ϕ [mm]	Recubrimiento [mm]									
	25	30	35	40	45	50	55	60	65	70
8	1,873	1,873	1,873	1,873	1,873	1,873	1,873	1,873	1,873	1,873
10	1,692	1,873	1,873	1,873	1,873	1,873	1,873	1,873	1,873	1,873
12	1,565	1,692	1,840	1,873	1,873	1,873	1,873	1,873	1,873	1,873
16	1,432	1,509	1,595	1,692	1,801	1,873	1,873	1,873	1,873	1,873
20	1,362	1,417	1,477	1,542	1,614	1,692	1,778	1,873	1,873	1,873
25	1,311	1,352	1,395	1,441	1,490	1,542	1,599	1,660	1,725	1,796
32	1,678	1,678	1,702	1,744	1,787	1,833	1,881	1,932	1,985	2,042

Tabla 60 l_s/l_0 condiciones de adherencia "deficientes". C50/60. $a \leq 10\phi$

l_s / l_0 Barras aisladas traccionadas, $a \leq 10\phi$, 100% de barras solapadas $f_{yk} = 500$ MPa; C50/60 Condiciones de adherencia "deficientes"										
ϕ [mm]	Recubrimiento [mm]									
	25	30	35	40	45	50	55	60	65	70
8	1,873	1,873	1,873	1,873	1,873	1,873	1,873	1,873	1,873	1,873
10	1,692	1,873	1,873	1,873	1,873	1,873	1,873	1,873	1,873	1,873
12	1,565	1,692	1,840	1,873	1,873	1,873	1,873	1,873	1,873	1,873
16	1,432	1,509	1,595	1,692	1,801	1,873	1,873	1,873	1,873	1,873
20	1,362	1,417	1,477	1,542	1,614	1,692	1,778	1,873	1,873	1,873
25	1,311	1,352	1,395	1,441	1,490	1,542	1,599	1,660	1,725	1,796
32	1,645	1,645	1,668	1,709	1,751	1,796	1,843	1,893	1,946	2,001

Tabla 61 l_s/l_0 en condiciones de adherencia "buenas". C50/60. $a > 10\phi$

l_s / l_0 Barras aisladas traccionadas, $a > 10\phi$, 100% de barras solapadas $f_{yk} = 500$ MPa; C50/60 Condiciones de adherencia "buenas"										
ϕ [mm]	Recubrimiento [mm]									
	25	30	35	40	45	50	55	60	65	70
8	1,311	1,311	1,311	1,311	1,311	1,311	1,311	1,311	1,311	1,311
10	1,184	1,311	1,311	1,311	1,311	1,311	1,311	1,311	1,311	1,311
12	1,096	1,184	1,288	1,311	1,311	1,311	1,311	1,311	1,311	1,311
16	1,002	1,056	1,117	1,184	1,260	1,311	1,311	1,311	1,311	1,311
20	0,954	0,992	1,034	1,080	1,130	1,184	1,244	1,311	1,311	1,311
25	0,918	0,946	0,976	1,009	1,043	1,080	1,119	1,162	1,208	1,257
32	1,175	1,175	1,191	1,220	1,251	1,283	1,317	1,352	1,390	1,429

Tabla 62 l_s/l_0 condiciones de adherencia "deficientes". C50/60. $a > 10\phi$

l_s/l_0 Barras aisladas traccionadas, $a > 10\phi$, 100% de barras solapadas $f_{yk} = 500$ MPa; C50/60 Condiciones de adherencia "deficientes"										
ϕ [mm]	Recubrimiento [mm]									
	25	30	35	40	45	50	55	60	65	70
8	1,311	1,311	1,311	1,311	1,311	1,311	1,311	1,311	1,311	1,311
10	1,184	1,311	1,311	1,311	1,311	1,311	1,311	1,311	1,311	1,311
12	1,096	1,184	1,288	1,311	1,311	1,311	1,311	1,311	1,311	1,311
16	1,002	1,056	1,117	1,184	1,260	1,311	1,311	1,311	1,311	1,311
20	0,954	0,992	1,034	1,080	1,130	1,184	1,244	1,311	1,311	1,311
25	0,918	0,946	0,976	1,009	1,043	1,080	1,119	1,162	1,208	1,257
32	1,151	1,151	1,168	1,196	1,226	1,257	1,290	1,325	1,362	1,401

Como se ha indicado anteriormente, independientemente de la separación entre barras, para resistencias altas del hormigón, las longitudes de solape determinadas de acuerdo con el artículo 49.5 del Código Estructural son, en general, superiores a las determinadas con UNE-EN 1992-1-1, como también lo son las longitudes netas de anclaje (véase el apartado 3.1.1.3 de esta guía). Esta conclusión es independiente del porcentaje de barras que se solapa en una sección. Los valores de la última fila de la Tabla 61 y de la Tabla 62 se han incluido en color gris una vez que es muy poco probable que se dispongan barras de 32 milímetros de diámetro separadas a una distancia superior a 320 milímetros no siendo, por lo tanto, valores muy representativos.

3.1.2.3 Solapes de grupos de barras

El Código Estructural incluye, en su artículo 49.5.2.3, reglas especiales para el solape de grupos de barras.

3.1.2.4 Solape de mallas electrosoldadas

El Código Estructural incluye, en su artículo 49.5.2.4, reglas especiales para el solape de mallas electrosoldadas.

3.1.2.5 Empalmes por soldadura

El Código Estructural incluye, en su artículo 49.5.2.5, reglas especiales para el empalme por soldadura.

3.1.2.6 Empalmes mediante dispositivos mecánicos

El Código Estructural incluye, en su artículo 49.5.2.6, reglas especiales para el empalme mediante dispositivos mecánicos.

3.2 Determinación de longitudes de anclaje y de solape según el Anejo 19 del Código Estructural

De acuerdo con el artículo 49.5 del Código Estructural, si las características de adherencia de las barras se comprueban a partir de la geometría de las corrugas o grafilas y conforme a lo establecido en su artículo 34.2, para la determinación de las longitudes de anclaje y de solape, y en sustitución del artículo 49.5 del mismo Código, será de aplicación lo indicado en los apartados 8.4 a 8.9 de su Anejo 19. Esta formulación coincide (con pequeños matices) con la formulación recogida en el capítulo 8 de UNE-EN 1992-1-1.

Por lo anteriormente dicho, cuando sea de aplicación la metodología de cálculo del Anejo 19 del Código Estructural para la determinación de longitudes de anclaje y de solape, es válido todo lo expuesto en el capítulo 2 de esta guía. Este apartado se limitará a hacer comentarios o a destacar las diferencias (si existen) entre la formulación del Anejo 19 del Código Estructural y la formulación de UNE-EN 1992-1-1.

3.2.1 Determinación de la longitud de anclaje de armaduras pasivas longitudinales

3.2.1.1 Formulación para la determinación de la longitud de anclaje de armaduras longitudinales, según el apartado 8.4 del Anejo 19 del Código Estructural

3.2.1.1.1 Anclajes extremos de las barras

En relación con los procedimientos normalizados para los anclajes extremos de barras, el apartado 8.4 del Anejo 19 remite al articulado, en particular, a la figura 49.5.1.1 del artículo 49.5 del Código (Figura 7 de esta guía).

Comentario: Tal como se ha comentado en el apartado 3.1.1.1 de esta guía, los procedimientos normalizados para los anclajes extremos de las barras definidos en la Figura 7 (artículo 49.5 del Código Estructural) son análogos a los definidos en la Figura 1 (apartado 8.4 del UNE-EN 1992-1-1).

3.2.1.1.2 Definición de la tensión última de adherencia, f_{bd}

La formulación empleada por el Anejo 19 del Código Estructural para la definición de la tensión última de adherencia coincide con la formulación definida por UNE-EN 1992-1-1.

Como se ha podido ver en la expresión (1) de esta guía, el valor de f_{bd} depende de la determinación del valor de la resistencia a tracción del hormigón, f_{ctd} , que, a su vez, depende de:

- $f_{ctk,0,05}$ (que, a su vez, depende de f_{ctm} y f_{cm})
- γ_c
- Y del coeficiente α_{ct} que tiene en cuenta los efectos a largo plazo en la resistencia a tracción y los efectos desfavorables, consecuencia de la forma en la que se aplica

la carga. De acuerdo con la cláusula 3.1.6 (2) del Anejo 19 del Código Estructural, α_{ct} puede tomar los siguientes valores: 1,00 para hormigón de densidad normal y 0,85 para hormigón con árido ligero.

Si bien la formulación para la determinación de f_{bd} , f_{ctd} , f_{ctm} y f_{cm} coincide en ambas normas (Anejo 19 del Código Estructural y UNE-EN 1992-1-1), la UNE-EN 1992-1-1 añade un matiz en la definición del coeficiente α_{ct} . Según la cláusula 3.1.6(2)P del Anejo nacional, α_{ct} puede tomar los siguientes valores:

- Para hormigón de densidad normal, el valor recomendado: 1,00. No obstante, para elementos estructurales en los que la carga permanente constituya una parte muy importante de la carga total (superior al 70%) el autor del proyecto podrá adoptar un valor inferior, comprendido entre 0,85 y 1,00.
- 0,85 en caso de hormigón con árido ligero.

3.2.1.13 Definición de α_1 , α_2 , α_3 , α_4 y α_5

Los coeficientes α_1 , α_2 , α_3 , α_4 y α_5 se definen en la Tabla A19.8.2 del Anejo 19 del Código Estructural, Tabla equivalente a la Tabla 8.2 de UNE-EN 1992-1-1 (véase la Tabla 3 de esta guía).

La tabla A19.8.2 del Anejo 19 del Código Estructural y la Tabla 8.2 de UNE-EN 1992-1-1 son equivalentes. No obstante, existen las siguientes diferencias:

- Definición de α_2 : hay una diferencia en los valores dentro del paréntesis en la fórmula para la determinación de este coeficiente (véanse los valores en azul en la tabla siguiente). Esta diferencia podría deberse a una errata en la Tabla A19.8.2 del Código Estructural. La fórmula correcta para la determinación de α_2 es la recogida en la Tabla 8.2 de UNE-EN 1992-1-1.

Tabla 63 Comparación entre la formulación para determinación de α_2 según el capítulo 8 del Anejo 19 del Código Estructural y según el capítulo 8 de UNE-EN 1992-1-1

α_2 de acuerdo con la Tabla A19.8.2 del Código Estructural		α_2 de acuerdo con la Tabla 8.2 de UNE-EN 1992-1-1	
Prolongación recta	$\alpha_2 = 1 - 0,15 (c_d > \phi) / \phi$ $\geq 0,7$ $\leq 1,0$	Prolongación recta	$\alpha_2 = 1 - 0,15 (c_d - \phi) / \phi$ $\geq 0,7$ $\leq 1,0$
Otras distintas de la prolongación recta (véase la Figura 49.5.11 (b), (c) y (d) de este Código Estructural)	$\alpha_2 = 1 - 0,15 (c_d > 3\phi) / \phi$ $\geq 0,7$ $\leq 1,0$ (véase la Figura A19.8.3 para los valores de c_d)	Distinto de prolongación recta (véanse las figuras 8.1 (b), (c) y (d))	$\alpha_2 = 1 - 0,15 (c_d - 3\phi) / \phi$ $\geq 0,7$ $\leq 1,0$ (véase la Figura 8.3 para los valores de c_d)

- $\Sigma A_{st,min}$ para definición de λ : el valor de $\Sigma A_{st,min}$ se define de forma distinta en las dos normas (véanse los valores en azul en la tabla a continuación).

Tabla 64 Comparación entre la determinación de $\Sigma A_{st,min}$ según el capítulo 8 del Anejo 19 del Código Estructural y según el capítulo 8 de UNE-EN 1992-1-1

$\Sigma A_{st,min}$ de acuerdo con la Tabla A19.8.2 del Código Estructural	$\Sigma A_{st,min}$ de acuerdo con la Tabla 8.2 de UNE-EN 1992-1-1
$\Sigma A_{st,min}$ área de la armadura transversal mínima. Para vigas y losas será igual a $0,25A_s$	$\Sigma A_{st,min}$ área de la sección transversal de la armadura transversal mínima, igual a $0,25A_s$ para vigas y 0 para losas

3.2.2 Determinación de la longitud de solape de armaduras pasivas

3.2.2.1 Formulación para la determinación de la longitud de solape de armaduras longitudinales, según el apartado 8.7 del Anejo 19 del Código Estructural

3.2.2.1.1 Distancia entre barras a solapar (apartado 8.7.2)

En la cláusula 8.7.2(3) del Anejo 19 del Código Estructural se indica que la distancia libre entre barras solapadas no debe ser mayor que 4ϕ . Por otro lado, UNE-EN 1992-1-1 indica, en su cláusula 8.7.2(3), que la distancia libre entre barras no debe superar 4ϕ o 50 milímetros. En ambos casos, si no se cumple el criterio indicado, la longitud de solape se debe incrementar en un valor igual a la distancia entre barras.

4

CONCLUSIONES

La *Guía para la determinación de longitudes de anclaje y de solape de armaduras pasivas* se ha desarrollado con el objetivo de facilitar la aplicación del Eurocódigo 2 y estudiar la compatibilidad entre los criterios definidos por los Eurocódigos y los criterios adoptados por el Código Estructural a la hora de determinar las longitudes de anclaje y de solape de armaduras pasivas. A lo largo del capítulo 3 de esta guía se han comparado los criterios adoptados por las dos normas, destacado las diferencias y equivalencias de ambas formulaciones y analizado las consecuencias a nivel de los resultados obtenidos.

De acuerdo con el artículo 49.5 del Código Estructural, las longitudes de anclaje y de solape de armaduras pasivas se pueden determinar mediante dos metodologías. La elección de una u otra depende de la vía empleada para certificar las características de adherencia de las barras:

- Si la adherencia de las barras se certifica a partir del ensayo de la viga (de acuerdo con lo establecido en el Anejo C de UNE-EN 10080 o en la UNE 36740), será de aplicación la formulación incluida en el artículo 49.5 del Código Estructural.
- Si las características de adherencia de las barras se certifican a partir de la geometría de las corrugas o grafilas, será de aplicación, en sustitución del artículo 49.5, lo indicado en los apartados 8.4 a 8.9 del Anejo 19 del Código Estructural, formulación que coincide (con pequeños matices) con la formulación recogida en el capítulo 8 de UNE-EN 1992-1-1.

La aplicación de la metodología de cálculo recogida en los apartados 8.4 a 8.9 del Anejo 19 del Código Estructural para la determinación de longitudes de anclaje y de solape, es compatible con la aplicación del capítulo 8 de UNE-EN 1992-1-1, es decir, existe coincidencia tanto en las formulaciones como en los valores de las longitudes de anclaje y solape obtenidos y, por lo tanto, si se cumple con el Eurocódigo se estará cumpliendo con el Código Estructural. En este caso, es válido todo lo expuesto en el capítulo 2 de esta guía, Determinación de longitudes de anclaje y solape según los Eurocódigos.

Por otro lado, la aplicación de la metodología recogida en el artículo 49.5 del Código Estructural que certifica la adherencia de las barras mediante el ensayo de la viga, presenta diferencias en la formulación y en los valores obtenidos de las longitudes de anclaje y solape, comparándolos con los obtenidos aplicando el capítulo 8 de UNE-EN 1992-1-1.

Diferencias en las longitudes básicas de anclaje (véase el apartado 3.1.1.2 de esta guía):

- Independientemente del diámetro de la barra, para hormigones con resistencia característica a compresión, f_{ck} , igual o superior a 55 MPa, las longitudes básicas de anclaje obtenidas mediante el artículo 49.5 del Código Estructural son superiores a las obtenidas mediante la UNE-EN 1992-1-1; lo mismo se observa para el diámetro de barra igual a 32 milímetros, independientemente de la resistencia del hormigón.
- Para hormigones de resistencia a compresión inferior a 55 MPa, las longitudes básicas de anclaje determinadas de acuerdo con el artículo 49.5 del Código Estructural son inferiores a las determinadas de acuerdo con UNE-EN 1992-1-1, salvo en el caso de las barras de diámetro igual a 32 milímetros, ya comentado anteriormente.

Diferencias en las longitudes netas de anclaje:

- Para barras en prolongación recta, hormigones con resistencias bajas y diámetros de barra pequeños (entre 8 y 20 milímetros), las longitudes de anclaje determinadas de acuerdo con el artículo 49.5 del Código Estructural son inferiores a las determinadas mediante la UNE-EN 1992-1-1. Esta relación se observa para resistencias del hormigón de 25 y 30 MPa. Para resistencias del hormigón superiores a 35 MPa, en la mayoría de los casos, las longitudes netas de anclaje determinadas de acuerdo con el artículo 49.5 del Código Estructural son superiores a las determinadas mediante la UNE-EN 1992-1-1.
- En el caso de barras en prolongación en patilla, gancho o U, la relación entre las longitudes de anclaje netas obtenidas mediante cada una de las normas sigue la misma relación que las longitudes básicas de anclaje puesto que, para obtener las longitudes netas de anclaje, ambas normas aplican el mismo coeficiente reductor a las longitudes básicas de anclaje ($\beta = \alpha_1$).
- En todos los casos, independientemente de la resistencia del hormigón o del tipo de prolongación de la barra, las longitudes de anclaje netas obtenidas mediante el artículo 49.5 del Código Estructural para barras de 32 milímetros de diámetro son superiores a las obtenidas mediante UNE-EN 1992-1-1.

En relación con las longitudes de solape, en líneas generales, se ha verificado que:

- Para resistencias bajas del hormigón (25 y 30 MPa) y separaciones de barras inferiores a 10ϕ , las longitudes de solape obtenidas mediante el artículo 49.5 del Código Estructural son superiores a las obtenidas mediante UNE-EN 1992-1-1. No obstante, si la separación de las barras es superior a 10ϕ , las longitudes de solape determinadas con la formulación del artículo 49.5 del Código Estructural son inferiores a las determinadas mediante UNE-EN 1992-1-1. En ambos casos, las conclusiones son independientes del porcentaje de barras solapadas en una misma sección.

- Para resistencias más elevadas del hormigón (>35 MPa), en general, las longitudes de solape obtenidas mediante el artículo 49.5 del Código Estructural son superiores a las obtenidas mediante UNE-EN 1992-1-1, independientemente de la separación de las barras y del porcentaje de las mismas solapada en una misma sección.

Actualmente, y de acuerdo con la Orden Circular 1/2019 del 25 de marzo de 2019 sobre aplicación de los Eurocódigos a los proyectos de carreteras, el proyecto de los puentes de la Red de Carreteras del Estado debe realizarse cumpliendo las especificaciones contenidas en los Eurocódigos Estructurales. Asimismo, el Código Estructural, de obligado cumplimiento de acuerdo con el Real Decreto 470/2021 de 29 de junio de 2021 que, además, deroga la EHE-08 (y la EAE-11), reconoce en su disposición adicional segunda que "se podrán adoptar soluciones técnicas de acuerdo a los procedimientos que contemplen los Eurocódigos Estructurales, constituidos por las normas de la serie EN 1990 a 1999 que se refieran al ámbito de este Código y en la versión en vigor en momento de aprobación de este Código, cuya aplicación puede considerarse un medio para demostrar el cumplimiento de las exigencias establecidas en el Código Estructural, respetando en cualquier caso su ámbito de aplicación. Cuando se publiquen actualizaciones de dichos Eurocódigos, podrán utilizarse una vez que sus correspondientes Anejos Nacionales estén publicados en la página web del Ministerio de Transportes, Movilidad y Agenda Urbana". A su vez, la disposición adicional segunda del Código Estructural establece que, "Además, se cumplirán las prescripciones recogidas en este Código relativas a los materiales, la durabilidad, la ejecución, el control de calidad y el mantenimiento de la estructura".

Por lo tanto, para los proyectos de la Red de Carreteras del Estado se obtendrán las longitudes de anclaje y de solape según el capítulo 8 de UNE-EN 1992-1-1, cumpliendo lo establecido en la OC 1/2019 y la disposición adicional segunda del Código Estructural, y a la vez cumpliendo con la metodología definida por el Código Estructural en sus apartados 8.4 a 8.9 del Anejo 19, asociada a la certificación de las características de las barras a partir de la geometría de las corrugas o grafilas, de acuerdo con lo establecido en el artículo 49.5 del Código Estructural. En los cuadros de especificaciones técnicas se deberá definir, de manera coherente, que la adherencia de las barras de acero pasivo se debe determinar a partir de la geometría de las corrugas o grafilas conforme a lo establecido en la UNE-EN ISO 15630-1.



AN.1 UNE-EN 1992-1-1: longitudes netas de anclaje

En las tablas siguientes se recogen las longitudes netas de anclaje, l_{bd} y $l_{b,eq}$ (barras rectas y barras con prolongación en patilla, respectivamente) de barras aisladas traccionadas para distintos diámetros de barras, resistencias del hormigón (25, 30, 35, 40, 45, 50, 55, 60, 70 y 80 MPa) y valores de c_d , determinadas según la UNE-EN 1992-1-1.

Para ello, se han tenido en cuenta las formulaciones para la determinación de las longitudes básicas de anclaje, $l_{b,rqd}$, y de los parámetros α_1 y α_2 , recogidas en los apartados 2.1.1.3 y 2.1.1.4.1 de esta guía. Los valores de α_3 , α_4 y α_5 se toman igual a 1,0. Las longitudes básicas de anclaje para barras con prolongación en patilla se han determinado mediante la formulación simplificada $l_{b,eq} = \alpha_1 \cdot l_{b,rqd}$.

Los valores indicados en las tablas a continuación son valores estrictos que, de forma práctica, pueden ser redondeados por exceso.

AN.1.1 C25/30

Tabla 65 Longitud neta de anclaje, l_{bd} , de barras aisladas traccionadas con condiciones de adherencia "buenas". Hormigón C25/30 y acero pasivo con límite elástico, f_{yk} , de 500 MPa. Prolongación recta

Longitud neta de anclaje, l_{bd} , según el capítulo 8 de UNE-EN 1992-1-1 [mm] Barras aisladas traccionadas $f_{yk}=500$ MPa; C25/30 Condiciones de adherencia "buenas" - prolongación recta										
ϕ [mm]	c_d [mm]									
	25	30	35	40	45	50	55	60	65	70
8	226	226	226	226	226	226	226	226	226	226
10	313	283	283	283	283	283	283	283	283	283
12	406	375	345	339	339	339	339	339	339	339
16	591	561	531	500	470	452	452	452	452	452
20	777	747	716	686	656	626	595	565	565	565
25	1009	979	948	918	888	858	827	797	767	737
32	1291	1291	1273	1243	1213	1183	1152	1122	1092	1061

Tabla 66 Longitud neta de anclaje, l_{bd} , de barras aisladas traccionadas con condiciones de adherencia "deficientes". Hormigón C25/30 y acero pasivo con límite elástico, f_{yk} , de 500 MPa. Prolongación recta

Longitud neta de anclaje, l_{bd} , según el capítulo 8 de UNE-EN 1992-1-1 [mm] Barras aisladas traccionadas $f_{yk}=500$ MPa; C25/30 Condiciones de adherencia "deficientes" - prolongación recta										
ϕ [mm]	c_d [mm]									
	25	30	35	40	45	50	55	60	65	70
8	323	323	323	323	323	323	323	323	323	323
10	447	404	404	404	404	404	404	404	404	404
12	579	536	493	484	484	484	484	484	484	484
16	845	801	758	715	672	646	646	646	646	646
20	1110	1067	1023	980	937	894	850	807	807	807
25	1441	1398	1355	1312	1268	1225	1182	1139	1095	1052
32	1845	1845	1819	1776	1733	1689	1646	1603	1560	1516

Tabla 67 Longitud neta de anclaje, $l_{b,eq}$, de barras aisladas traccionadas con condiciones de adherencia "buenas". Hormigón C25/30 y acero pasivo con límite elástico, f_{yk} , de 500 MPa. Prolongación en patilla, gancho o U

Longitud neta de anclaje, $l_{b,eq}$, según el capítulo 8 de UNE-EN 1992-1-1 [mm] Barras aisladas traccionadas $f_{yk}=500$ MPa; C25/30 Condiciones de adherencia "buenas" - prolongación en patilla, gancho o U										
ϕ [mm]	c_d [mm]									
	25	30	35	40	45	50	55	60	65	70
8	226	226	226	226	226	226	226	226	226	226
10	404	404	283	283	283	283	283	283	283	283
12	484	484	484	339	339	339	339	339	339	339
16	646	646	646	646	646	452	452	452	452	452
20	807	807	807	807	807	807	807	807	565	565
25	1009	1009	1009	1009	1009	1009	1009	1009	1009	1009
32	1291	1291	1291	1291	1291	1291	1291	1291	1291	1291

Tabla 68 Longitud neta de anclaje, $l_{b,eq}$, de barras aisladas traccionadas con condiciones de adherencia "deficientes". Hormigón C25/30 y acero pasivo con límite elástico, f_{yk} , de 500 MPa. Prolongación en patilla, gancho o U

Longitud neta de anclaje, $l_{b,eq}$, según el capítulo 8 de UNE-EN 1992-1-1 [mm] Barras aisladas traccionadas $f_{yk}=500$ MPa; C25/30 Condiciones de adherencia "deficientes" - prolongación en patilla, gancho o U										
ϕ [mm]	c_d [mm]									
	25	30	35	40	45	50	55	60	65	70
8	323	323	323	323	323	323	323	323	323	323
10	577	577	404	404	404	404	404	404	404	404
12	692	692	692	484	484	484	484	484	484	484
16	922	922	922	922	922	646	646	646	646	646
20	1153	1153	1153	1153	1153	1153	1153	1153	807	807
25	1441	1441	1441	1441	1441	1441	1441	1441	1441	1441
32	1845	1845	1845	1845	1845	1845	1845	1845	1845	1845

AN.1.2 C30/37

Tabla 69 Longitud neta de anclaje, l_{bd} , de barras aisladas traccionadas con condiciones de adherencia "buenas". Hormigón C30/37 y acero pasivo con límite elástico, f_{yk} , de 500 MPa. Prolongación recta

Longitud neta de anclaje, l_{bd} , según el capítulo 8 de UNE-EN 1992-1-1 [mm] Barras aisladas traccionadas $f_{yk}=500$ MPa; C30/37 Condiciones de adherencia "buenas" - prolongación recta										
ϕ [mm]	c_d [mm]									
	25	30	35	40	45	50	55	60	65	70
8	200	200	200	200	200	200	200	200	200	200
10	277	250	250	250	250	250	250	250	250	250
12	359	332	306	300	300	300	300	300	300	300
16	524	497	470	443	416	400	400	400	400	400
20	688	661	634	608	581	554	527	500	500	500
25	893	867	840	813	786	759	733	706	679	652
32	1144	1144	1128	1101	1074	1047	1020	994	967	940

Tabla 70 Longitud neta de anclaje, l_{bd} , de barras aisladas traccionadas con condiciones de adherencia "deficientes". Hormigón C30/37 y acero pasivo con límite elástico, f_{yk} , de 500 MPa. Prolongación recta

Longitud neta de anclaje, l_{bd} , según el capítulo 8 de UNE-EN 1992-1-1 [mm] Barras aisladas traccionadas $f_{yk}=500$ MPa; C30/37 Condiciones de adherencia "deficientes" - prolongación recta										
ϕ [mm]	c_d [mm]									
	25	30	35	40	45	50	55	60	65	70
8	286	286	286	286	286	286	286	286	286	286
10	396	357	357	357	357	357	357	357	357	357
12	513	475	437	429	429	429	429	429	429	429
16	748	710	671	633	595	572	572	572	572	572
20	983	945	906	868	830	791	753	715	715	715
25	1276	1238	1200	1162	1123	1085	1047	1008	970	932
32	1634	1634	1611	1573	1534	1496	1458	1419	1381	1343

Tabla 71 Longitud neta de anclaje, $l_{b,eq}$, de barras aisladas traccionadas con condiciones de adherencia "buenas". Hormigón C30/37 y acero pasivo con límite elástico, f_{yk} , de 500 MPa. Prolongación en patilla, gancho o U

Longitud neta de anclaje, $l_{b,eq}$, según el capítulo 8 de UNE-EN 1992-1-1 [mm] Barras aisladas traccionadas $f_{yk}=500$ MPa; C30/37 Condiciones de adherencia "buenas" - prolongación en patilla, gancho o U										
ϕ [mm]	c_d [mm]									
	25	30	35	40	45	50	55	60	65	70
8	200	200	200	200	200	200	200	200	200	200
10	357	357	250	250	250	250	250	250	250	250
12	429	429	429	300	300	300	300	300	300	300
16	572	572	572	572	572	400	400	400	400	400
20	715	715	715	715	715	715	715	715	500	500
25	893	893	893	893	893	893	893	893	893	893
32	1144	1144	1144	1144	1144	1144	1144	1144	1144	1144

Tabla 72 Longitud neta de anclaje, $l_{b,eq}$, de barras aisladas traccionadas con condiciones de adherencia "deficientes". Hormigón C30/37 y acero pasivo con límite elástico, f_{yk} , de 500 MPa. Prolongación en patilla, gancho o U

Longitud neta de anclaje, $l_{b,eq}$, según el capítulo 8 de UNE-EN 1992-1-1 [mm] Barras aisladas traccionadas $f_{yk}=500$ MPa; C30/37 Condiciones de adherencia "deficientes" - prolongación en patilla, gancho o U										
ϕ [mm]	c_d [mm]									
	25	30	35	40	45	50	55	60	65	70
8	286	286	286	286	286	286	286	286	286	286
10	511	511	357	357	357	357	357	357	357	357
12	613	613	613	429	429	429	429	429	429	429
16	817	817	817	817	817	572	572	572	572	572
20	1021	1021	1021	1021	1021	1021	1021	1021	715	715
25	1276	1276	1276	1276	1276	1276	1276	1276	1276	1276
32	1634	1634	1634	1634	1634	1634	1634	1634	1634	1634

AN.1.3 C35/45

Tabla 73 Longitud neta de anclaje, l_{bd} , de barras aisladas traccionadas con condiciones de adherencia "buenas". Hormigón C35/45 y acero pasivo con límite elástico, f_{yk} , de 500 MPa. Prolongación recta

Longitud neta de anclaje, l_{bd} , según el capítulo 8 de UNE-EN 1992-1-1 [mm] Barras aisladas traccionadas $f_{yk}=500$ MPa; C35/45 Condiciones de adherencia "buenas" - prolongación recta										
ϕ [mm]	c_d [mm]									
	25	30	35	40	45	50	55	60	65	70
8	181	181	181	181	181	181	181	181	181	181
10	250	226	226	226	226	226	226	226	226	226
12	324	300	276	271	271	271	271	271	271	271
16	472	448	424	400	376	361	361	361	361	361
20	621	597	572	548	524	500	476	451	451	451
25	806	782	758	734	709	685	661	637	613	589
32	1032	1032	1017	993	969	945	921	897	872	848

Tabla 74 Longitud neta de anclaje, l_{bd} , de barras aisladas traccionadas con condiciones de adherencia "deficientes". Hormigón C35/45 y acero pasivo con límite elástico, f_{yk} , de 500 MPa. Prolongación recta

Longitud neta de anclaje, l_{bd} , según el capítulo 8 de UNE-EN 1992-1-1 [mm] Barras aisladas traccionadas $f_{yk}=500$ MPa; C35/45 Condiciones de adherencia "deficientes" - prolongación recta										
ϕ [mm]	c_d [mm]									
	25	30	35	40	45	50	55	60	65	70
8	258	258	258	258	258	258	258	258	258	258
10	357	322	322	322	322	322	322	322	322	322
12	463	428	394	387	387	387	387	387	387	387
16	675	640	606	571	537	516	516	516	516	516
20	887	852	818	783	749	714	680	645	645	645
25	1152	1117	1083	1048	1014	979	944	910	875	841
32	1474	1474	1454	1419	1384	1350	1315	1281	1246	1212

Tabla 75 Longitud neta de anclaje, $l_{b,eq}$, de barras aisladas traccionadas con condiciones de adherencia "buenas". Hormigón C35/45 y acero pasivo con límite elástico, f_{yk} , de 500 MPa. Prolongación en patilla, gancho o U

Longitud neta de anclaje, $l_{b,eq}$, según el capítulo 8 de UNE-EN 1992-1-1 [mm] Barras aisladas traccionadas $f_{yk}=500$ MPa; C35/45 Condiciones de adherencia "buenas" - prolongación en patilla, gancho o U										
ϕ [mm]	c_d [mm]									
	25	30	35	40	45	50	55	60	65	70
8	181	181	181	181	181	181	181	181	181	181
10	322	322	226	226	226	226	226	226	226	226
12	387	387	387	271	271	271	271	271	271	271
16	516	516	516	516	516	361	361	361	361	361
20	645	645	645	645	645	645	645	645	451	451
25	806	806	806	806	806	806	806	806	806	806
32	1032	1032	1032	1032	1032	1032	1032	1032	1032	1032

Tabla 76 Longitud neta de anclaje, $l_{b,eq}$, de barras aisladas traccionadas con condiciones de adherencia "deficientes". Hormigón C35/45 y acero pasivo con límite elástico, f_{yk} , de 500 MPa. Prolongación en patilla, gancho o U

Longitud neta de anclaje, $l_{b,eq}$, según el capítulo 8 de UNE-EN 1992-1-1 [mm] Barras aisladas traccionadas $f_{yk}=500$ MPa; C35/45 Condiciones de adherencia "deficientes" - prolongación en patilla, gancho o U										
ϕ [mm]	c_d [mm]									
	25	30	35	40	45	50	55	60	65	70
8	258	258	258	258	258	258	258	258	258	258
10	461	461	322	322	322	322	322	322	322	322
12	553	553	553	387	387	387	387	387	387	387
16	737	737	737	737	737	516	516	516	516	516
20	921	921	921	921	921	921	921	921	645	645
25	1152	1152	1152	1152	1152	1152	1152	1152	1152	1152
32	1474	1474	1474	1474	1474	1474	1474	1474	1474	1474

AN.1.4 C40/50

Tabla 77 Longitud neta de anclaje, l_{bd} , de barras aisladas traccionadas con condiciones de adherencia "buenas". Hormigón C40/50 y acero pasivo con límite elástico, f_{yk} , de 500 MPa. Prolongación recta

Longitud neta de anclaje, l_{bd} , según el capítulo 8 de UNE-EN 1992-1-1 [mm] Barras aisladas traccionadas $f_{yk}=500$ MPa; C40/50 Condiciones de adherencia "buenas" - prolongación recta										
ϕ [mm]	c_d [mm]									
	25	30	35	40	45	50	55	60	65	70
8	165	165	165	165	165	165	165	165	165	165
10	229	207	207	207	207	207	207	207	207	207
12	297	274	252	248	248	248	248	248	248	248
16	432	410	388	366	344	330	330	330	330	330
20	568	546	524	502	479	457	435	413	413	413
25	738	715	693	671	649	627	605	583	561	538
32	944	944	931	909	887	864	842	820	798	776

Tabla 78 Longitud neta de anclaje, l_{bd} , de barras aisladas traccionadas con condiciones de adherencia "deficientes". Hormigón C40/50 y acero pasivo con límite elástico, f_{yk} , de 500 MPa. Prolongación recta

Longitud neta de anclaje, l_{bd} , según el capítulo 8 de UNE-EN 1992-1-1 [mm] Barras aisladas traccionadas $f_{yk}=500$ MPa; C40/50 Condiciones de adherencia "deficientes" - prolongación recta										
ϕ [mm]	c_d [mm]									
	25	30	35	40	45	50	55	60	65	70
8	236	236	236	236	236	236	236	236	236	236
10	327	295	295	295	295	295	295	295	295	295
12	424	392	360	354	354	354	354	354	354	354
16	617	586	554	523	491	472	472	472	472	472
20	811	780	748	716	685	653	622	590	590	590
25	1054	1022	990	959	927	896	864	832	801	769
32	1349	1349	1330	1298	1267	1235	1203	1172	1140	1108

Tabla 79 Longitud neta de anclaje, $l_{b,eq}$, de barras aisladas traccionadas con condiciones de adherencia "buenas". Hormigón C40/50 y acero pasivo con límite elástico, f_{yk} , de 500 MPa. Prolongación en patilla, gancho o U

Longitud neta de anclaje, $l_{b,eq}$, según el capítulo 8 de UNE-EN 1992-1-1 [mm] Barras aisladas traccionadas $f_{yk}=500$ MPa; C40/50 Condiciones de adherencia "buenas" - prolongación en patilla, gancho o U										
ϕ [mm]	c_d [mm]									
	25	30	35	40	45	50	55	60	65	70
8	165	165	165	165	165	165	165	165	165	165
10	295	295	207	207	207	207	207	207	207	207
12	354	354	354	248	248	248	248	248	248	248
16	472	472	472	472	472	330	330	330	330	330
20	590	590	590	590	590	590	590	590	413	413
25	738	738	738	738	738	738	738	738	738	738
32	944	944	944	944	944	944	944	944	944	944

Tabla 80 Longitud neta de anclaje, $l_{b,eq}$, de barras aisladas traccionadas con condiciones de adherencia "deficientes". Hormigón C40/50 y acero pasivo con límite elástico, f_{yk} , de 500 MPa. Prolongación en patilla, gancho o U

Longitud neta de anclaje, $l_{b,eq}$, según el capítulo 8 de UNE-EN 1992-1-1 [mm] Barras aisladas traccionadas $f_{yk}=500$ MPa; C40/50 Condiciones de adherencia "deficientes" - prolongación en patilla, gancho o U										
ϕ [mm]	c_d [mm]									
	25	30	35	40	45	50	55	60	65	70
8	236	236	236	236	236	236	236	236	236	236
10	421	421	295	295	295	295	295	295	295	295
12	506	506	506	354	354	354	354	354	354	354
16	674	674	674	674	674	472	472	472	472	472
20	843	843	843	843	843	843	843	843	590	590
25	1054	1054	1054	1054	1054	1054	1054	1054	1054	1054
32	1349	1349	1349	1349	1349	1349	1349	1349	1349	1349

AN.1.5 C45/55

Tabla 81 Longitud neta de anclaje, l_{bd} , de barras aisladas traccionadas con condiciones de adherencia "buenas". Hormigón C45/55 y acero pasivo con límite elástico, f_{yk} , de 500 MPa. Prolongación recta

Longitud neta de anclaje, l_{bd} , según el capítulo 8 de UNE-EN 1992-1-1 [mm] Barras aisladas traccionadas $f_{yk}=500$ MPa; C45/55 Condiciones de adherencia "buenas" - prolongación recta										
ϕ [mm]	c_d [mm]									
	25	30	35	40	45	50	55	60	65	70
8	153	153	153	153	153	153	153	153	153	153
10	211	191	191	191	191	191	191	191	191	191
12	274	254	233	229	229	229	229	229	229	229
16	400	379	359	338	318	305	305	305	305	305
20	525	505	484	464	443	423	402	382	382	382
25	682	661	641	620	600	580	559	539	518	498
32	873	873	861	840	820	799	779	758	738	717

Tabla 82 Longitud neta de anclaje, l_{bd} , de barras aisladas traccionadas con condiciones de adherencia "deficientes". Hormigón C45/55 y acero pasivo con límite elástico, f_{yk} , de 500 MPa. Prolongación recta

Longitud neta de anclaje, l_{bd} , según el capítulo 8 de UNE-EN 1992-1-1 [mm] Barras aisladas traccionadas $f_{yk}=500$ MPa; C45/55 Condiciones de adherencia "deficientes" - prolongación recta										
ϕ [mm]	c_d [mm]									
	25	30	35	40	45	50	55	60	65	70
8	218	218	218	218	218	218	218	218	218	218
10	302	273	273	273	273	273	273	273	273	273
12	392	362	333	327	327	327	327	327	327	327
16	571	542	512	483	454	436	436	436	436	436
20	750	721	692	662	633	604	575	545	545	545
25	974	945	916	886	857	828	799	770	740	711
32	1247	1247	1229	1200	1171	1142	1112	1083	1054	1025

Tabla 83 Longitud neta de anclaje, $l_{b,eq}$, de barras aisladas traccionadas con condiciones de adherencia "buenas". Hormigón C45/55 y acero pasivo con límite elástico, f_{yk} , de 500 MPa. Prolongación en patilla, gancho o U

Longitud neta de anclaje, $l_{b,eq}$, según el capítulo 8 de UNE-EN 1992-1-1 [mm] Barras aisladas traccionadas $f_{yk}=500$ MPa; C45/55 Condiciones de adherencia "buenas" - prolongación en patilla, gancho o U										
ϕ [mm]	c_d [mm]									
	25	30	35	40	45	50	55	60	65	70
8	153	153	153	153	153	153	153	153	153	153
10	273	273	191	191	191	191	191	191	191	191
12	327	327	327	229	229	229	229	229	229	229
16	436	436	436	436	436	305	305	305	305	305
20	545	545	545	545	545	545	545	545	382	382
25	682	682	682	682	682	682	682	682	682	682
32	873	873	873	873	873	873	873	873	873	873

Tabla 84 Longitud neta de anclaje, $l_{b,eq}$, de barras aisladas traccionadas con condiciones de adherencia "deficientes". Hormigón C45/55 y acero pasivo con límite elástico, f_{yk} , de 500 MPa. Prolongación en patilla, gancho o U

Longitud neta de anclaje, $l_{b,eq}$, según el capítulo 8 de UNE-EN 1992-1-1 [mm] Barras aisladas traccionadas $f_{yk}=500$ MPa; C45/55 Condiciones de adherencia "deficientes" - prolongación en patilla, gancho o U										
ϕ [mm]	c_d [mm]									
	25	30	35	40	45	50	55	60	65	70
8	218	218	218	218	218	218	218	218	218	218
10	390	390	273	273	273	273	273	273	273	273
12	468	468	468	327	327	327	327	327	327	327
16	623	623	623	623	623	436	436	436	436	436
20	779	779	779	779	779	779	779	779	545	545
25	974	974	974	974	974	974	974	974	974	974
32	1247	1247	1247	1247	1247	1247	1247	1247	1247	1247

AN.1.6 C50/60

Tabla 85 Longitud neta de anclaje, l_{bd} , de barras aisladas traccionadas con condiciones de adherencia "buenas". Hormigón C50/60 y acero pasivo con límite elástico, f_{yk} , de 500 MPa. Prolongación recta

Longitud neta de anclaje, l_{bd} , según el capítulo 8 de UNE-EN 1992-1-1 [mm] Barras aisladas traccionadas $f_{yk}=500$ MPa; C50/60 Condiciones de adherencia "buenas" - prolongación recta										
ϕ [mm]	c_d [mm]									
	25	30	35	40	45	50	55	60	65	70
8	142	142	142	142	142	142	142	142	142	142
10	197	178	178	178	178	178	178	178	178	178
12	256	236	217	214	214	214	214	214	214	214
16	372	353	334	315	296	285	285	285	285	285
20	489	470	451	432	413	394	375	356	356	356
25	636	617	597	578	559	540	521	502	483	464
32	814	814	802	783	764	745	726	707	688	669

Tabla 86 Longitud neta de anclaje, l_{bd} , de barras aisladas traccionadas con condiciones de adherencia "deficientes". Hormigón C50/60 y acero pasivo con límite elástico, f_{yk} , de 500 MPa. Prolongación recta

Longitud neta de anclaje, l_{bd} , según el capítulo 8 de UNE-EN 1992-1-1 [mm] Barras aisladas traccionadas $f_{yk}=500$ MPa; C50/60 Condiciones de adherencia "deficientes" - prolongación recta										
ϕ [mm]	c_d [mm]									
	25	30	35	40	45	50	55	60	65	70
8	203	203	203	203	203	203	203	203	203	203
10	281	254	254	254	254	254	254	254	254	254
12	365	338	311	305	305	305	305	305	305	305
16	532	505	478	450	423	407	407	407	407	407
20	699	672	645	617	590	563	536	508	508	508
25	908	881	854	826	799	772	745	717	690	663
32	1162	1162	1146	1119	1091	1064	1037	1010	982	955

Tabla 87 Longitud neta de anclaje, $l_{b,eq}$, de barras aisladas traccionadas con condiciones de adherencia "buenas". Hormigón C50/60 y acero pasivo con límite elástico, f_{yk} , de 500 MPa. Prolongación en patilla, gancho o U

Longitud neta de anclaje, $l_{b,eq}$, según el capítulo 8 de UNE-EN 1992-1-1 [mm] Barras aisladas traccionadas $f_{yk}=500$ MPa; C50/60 Condiciones de adherencia "buenas" - prolongación en patilla, gancho o U										
ϕ [mm]	c_d [mm]									
	25	30	35	40	45	50	55	60	65	70
8	142	142	142	142	142	142	142	142	142	142
10	254	254	178	178	178	178	178	178	178	178
12	305	305	305	214	214	214	214	214	214	214
16	407	407	407	407	407	285	285	285	285	285
20	508	508	508	508	508	508	508	508	356	356
25	636	636	636	636	636	636	636	636	636	636
32	814	814	814	814	814	814	814	814	814	814

Tabla 88 Longitud neta de anclaje, $l_{b,eq}$, de barras aisladas traccionadas con condiciones de adherencia "deficientes". Hormigón C50/60 y acero pasivo con límite elástico, f_{yk} , de 500 MPa. Prolongación en patilla, gancho o U

Longitud neta de anclaje, $l_{b,eq}$, según el capítulo 8 de UNE-EN 1992-1-1 [mm] Barras aisladas traccionadas $f_{yk}=500$ MPa; C50/60 Condiciones de adherencia "deficientes" - prolongación en patilla, gancho o U										
ϕ [mm]	c_d [mm]									
	25	30	35	40	45	50	55	60	65	70
8	203	203	203	203	203	203	203	203	203	203
10	363	363	254	254	254	254	254	254	254	254
12	436	436	436	305	305	305	305	305	305	305
16	581	581	581	581	581	407	407	407	407	407
20	726	726	726	726	726	726	726	726	508	508
25	908	908	908	908	908	908	908	908	908	908
32	1162	1162	1162	1162	1162	1162	1162	1162	1162	1162

AN.1.7 C55/67

Tabla 89 Longitud neta de anclaje, l_{bd} , de barras aisladas traccionadas con condiciones de adherencia "buenas". Hormigón C55/67 y acero pasivo con límite elástico, f_{yk} , de 500 MPa. Prolongación recta

Longitud neta de anclaje, l_{bd} , según el capítulo 8 de UNE-EN 1992-1-1 [mm] Barras aisladas traccionadas $f_{yk}=500$ MPa; C55/67 Condiciones de adherencia "buenas" - prolongación recta										
ϕ [mm]	c_d [mm]									
	25	30	35	40	45	50	55	60	65	70
8	138	138	138	138	138	138	138	138	138	138
10	190	172	172	172	172	172	172	172	172	172
12	247	228	210	206	206	206	206	206	206	206
16	360	341	323	305	286	275	275	275	275	275
20	473	454	436	418	399	381	362	344	344	344
25	614	596	577	559	540	522	504	485	467	448
32	786	786	775	757	738	720	701	683	664	646

Tabla 90 Longitud neta de anclaje, l_{bd} , de barras aisladas traccionadas con condiciones de adherencia "deficientes". Hormigón C55/67 y acero pasivo con límite elástico, f_{yk} , de 500 MPa. Prolongación recta

Longitud neta de anclaje, l_{bd} , según el capítulo 8 de UNE-EN 1992-1-1 [mm] Barras aisladas traccionadas $f_{yk}=500$ MPa; C55/67 Condiciones de adherencia "deficientes" - prolongación recta										
ϕ [mm]	c_d [mm]									
	25	30	35	40	45	50	55	60	65	70
8	197	197	197	197	197	197	197	197	197	197
10	272	246	246	246	246	246	246	246	246	246
12	353	326	300	295	295	295	295	295	295	295
16	514	488	461	435	409	393	393	393	393	393
20	676	649	623	597	570	544	518	491	491	491
25	877	851	825	798	772	746	719	693	667	640
32	1123	1123	1107	1081	1054	1028	1002	976	949	923

Tabla 91 Longitud neta de anclaje, $l_{b,eq}$, de barras aisladas traccionadas con condiciones de adherencia "buenas". Hormigón C55/67 y acero pasivo con límite elástico, f_{yk} , de 500 MPa. Prolongación en patilla, gancho o U

Longitud neta de anclaje, $l_{b,eq}$, según el capítulo 8 de UNE-EN 1992-1-1 [mm] Barras aisladas traccionadas $f_{yk}=500$ MPa; C55/67 Condiciones de adherencia "buenas" - prolongación en patilla, gancho o U										
ϕ [mm]	c_d [mm]									
	25	30	35	40	45	50	55	60	65	70
8	138	138	138	138	138	138	138	138	138	138
10	246	246	172	172	172	172	172	172	172	172
12	295	295	295	206	206	206	206	206	206	206
16	393	393	393	393	393	275	275	275	275	275
20	491	491	491	491	491	491	491	491	344	344
25	614	614	614	614	614	614	614	614	614	614
32	786	786	786	786	786	786	786	786	786	786

Tabla 92 Longitud neta de anclaje, $l_{b,eq}$, de barras aisladas traccionadas con condiciones de adherencia "deficientes". Hormigón C55/67 y acero pasivo con límite elástico, f_{yk} , de 500 MPa. Prolongación en patilla, gancho o U

Longitud neta de anclaje, $l_{b,eq}$, según el capítulo 8 de UNE-EN 1992-1-1 [mm] Barras aisladas traccionadas $f_{yk}=500$ MPa; C55/67 Condiciones de adherencia "deficientes" - prolongación en patilla, gancho o U										
ϕ [mm]	c_d [mm]									
	25	30	35	40	45	50	55	60	65	70
8	197	197	197	197	197	197	197	197	197	197
10	351	351	246	246	246	246	246	246	246	246
12	421	421	421	295	295	295	295	295	295	295
16	561	561	561	561	561	393	393	393	393	393
20	702	702	702	702	702	702	702	702	491	491
25	877	877	877	877	877	877	877	877	877	877
32	1123	1123	1123	1123	1123	1123	1123	1123	1123	1123

AN.1.8 C60/75 (C70/85 y C80/95)

Tabla 93 Longitud neta de anclaje, l_{bd} , de barras aisladas traccionadas con condiciones de adherencia "buenas". Hormigón C60/75 y acero pasivo con límite elástico, f_{yk} , de 500 MPa. Prolongación recta

Longitud neta de anclaje, l_{bd} , según el capítulo 8 de UNE-EN 1992-1-1 [mm] Barras aisladas traccionadas $f_{yk}=500$ MPa; C60/75 Condiciones de adherencia "buenas" - prolongación recta										
ϕ [mm]	c_d [mm]									
	25	30	35	40	45	50	55	60	65	70
8	133	133	133	133	133	133	133	133	133	133
10	184	166	166	166	166	166	166	166	166	166
12	239	221	203	200	200	200	200	200	200	200
16	348	330	313	295	277	266	266	266	266	266
20	458	440	422	404	386	368	351	333	333	333
25	594	576	559	541	523	505	487	469	452	434
32	761	761	750	732	714	697	679	661	643	625

Tabla 94 Longitud neta de anclaje, l_{bd} , de barras aisladas traccionadas con condiciones de adherencia "deficientes". Hormigón C60/75 y acero pasivo con límite elástico, f_{yk} , de 500 MPa. Prolongación recta

Longitud neta de anclaje, l_{bd} , según el capítulo 8 de UNE-EN 1992-1-1 [mm] Barras aisladas traccionadas $f_{yk}=500$ MPa; C60/75 Condiciones de adherencia "deficientes" - prolongación recta										
ϕ [mm]	c_d [mm]									
	25	30	35	40	45	50	55	60	65	70
8	190	190	190	190	190	190	190	190	190	190
10	263	238	238	238	238	238	238	238	238	238
12	341	316	290	285	285	285	285	285	285	285
16	498	472	447	421	396	380	380	380	380	380
20	654	628	603	577	552	526	501	475	475	475
25	849	824	798	773	747	722	696	671	645	620
32	1087	1087	1071	1046	1020	995	970	944	919	893

Tabla 95 Longitud neta de anclaje, $l_{b,eq}$, de barras aisladas traccionadas con condiciones de adherencia "buenas". Hormigón C60/75 y acero pasivo con límite elástico, f_{yk} , de 500 MPa. Prolongación en patilla, gancho o U

Longitud neta de anclaje, $l_{b,eq}$, según el capítulo 8 de UNE-EN 1992-1-1 [mm] Barras aisladas traccionadas $f_{yk}=500$ MPa; C60/75 Condiciones de adherencia "buenas" - prolongación en patilla, gancho o U										
ϕ [mm]	c_d [mm]									
	25	30	35	40	45	50	55	60	65	70
8	133	133	133	133	133	133	133	133	133	133
10	238	238	166	166	166	166	166	166	166	166
12	285	285	285	200	200	200	200	200	200	200
16	380	380	380	380	380	266	266	266	266	266
20	475	475	475	475	475	475	475	475	333	333
25	594	594	594	594	594	594	594	594	594	594
32	761	761	761	761	761	761	761	761	761	761

Tabla 96 Longitud neta de anclaje, $l_{b,eq}$, de barras aisladas traccionadas con condiciones de adherencia "deficientes". Hormigón C60/75 y acero pasivo con límite elástico, f_{yk} , de 500 MPa. Prolongación en patilla, gancho o U

Longitud neta de anclaje, $l_{b,eq}$, según el capítulo 8 de UNE-EN 1992-1-1 [mm] Barras aisladas traccionadas $f_{yk}=500$ MPa; C60/75 Condiciones de adherencia "deficientes" - prolongación en patilla, gancho o U										
ϕ [mm]	c_d [mm]									
	25	30	35	40	45	50	55	60	65	70
8	190	190	190	190	190	190	190	190	190	190
10	340	340	238	238	238	238	238	238	238	238
12	408	408	408	285	285	285	285	285	285	285
16	543	543	543	543	543	380	380	380	380	380
20	679	679	679	679	679	679	679	679	475	475
25	849	849	849	849	849	849	849	849	849	849
32	1087	1087	1087	1087	1087	1087	1087	1087	1087	1087

AN.2 - UNE-EN 1992-1-1: longitudes de solape

En las tablas siguientes se recogen las longitudes de solape, l_0 , de barras aisladas traccionadas para distintos diámetros de barras, resistencias del hormigón (25, 30, 35, 40, 45, 50, 55, 60, 70 y 80 MPa) y valores de c_d , determinadas según la UNE-EN 1992-1-1.

Para ello, se han tenido en cuenta las formulaciones para la determinación de los valores de las longitudes básicas de anclaje, $l_{b,rqd}$, y de los parámetros α_1 , α_2 y α_6 , recogidos en los apartados 2.1.1.3, 2.1.1.4.1 y 2.2.2 de esta guía. Los valores de α_3 y α_5 se toman igual a 1,0.

Todos los resultados incluidos en este anexo corresponden a un porcentaje de solape del 100% en una misma sección.

Los valores indicados en las tablas a continuación son valores estrictos que, de forma práctica, pueden ser redondeados por exceso.

AN.2.1 C25/30

Tabla 97 Longitud de solape, l_0 , de barras aisladas traccionadas con condiciones de adherencia "buenas". Hormigón C25/30 y acero pasivo con límite elástico, f_{yk} , de 500 MPa. 100% de solape

Longitud de solape, l_0 , según el capítulo 8 de UNE-EN 1992-1-1 [mm] Barras aisladas traccionadas; 100% de solape en una misma sección. $f_{yk}=500$ MPa; C25/30 Condiciones de adherencia "buenas"										
ϕ [mm]	c_d [mm]									
	25	30	35	40	45	50	55	60	65	70
8	339	339	339	339	339	339	339	339	339	339
10	469	424	424	424	424	424	424	424	424	424
12	608	563	518	509	509	509	509	509	509	509
16	887	841	796	751	705	678	678	678	678	678
20	1165	1120	1075	1029	984	938	893	848	848	848
25	1513	1468	1423	1377	1332	1286	1241	1196	1150	1105
32	1937	1937	1910	1865	1819	1774	1728	1683	1638	1592

Tabla 98 Longitud de solape, l_0 , de barras aisladas traccionadas con condiciones de adherencia "deficientes". Hormigón C25/30 y acero pasivo con límite elástico, f_{yk} , de 500 MPa. 100% de solape

Longitud de solape, l_0 , según el capítulo 8 de UNE-EN 1992-1-1 [mm] Barras aisladas traccionadas; 100% de solape en una misma sección $f_{yk}=500$ MPa; C25/30 Condiciones de adherencia "deficientes"										
ϕ [mm]	c_d [mm]									
	25	30	35	40	45	50	55	60	65	70
8	484	484	484	484	484	484	484	484	484	484
10	670	605	605	605	605	605	605	605	605	605
12	869	804	739	726	726	726	726	726	726	726
16	1267	1202	1137	1072	1008	969	969	969	969	969
20	1665	1600	1535	1470	1405	1340	1276	1211	1211	1211
25	2162	2097	2032	1968	1903	1838	1773	1708	1643	1578
32	2767	2767	2729	2664	2599	2534	2469	2404	2339	2275

AN.2.2 C30/37

Tabla 99 Longitud de solape, l_0 , de barras aisladas traccionadas con condiciones de adherencia "buenas". Hormigón C30/37 y acero pasivo con límite elástico, f_{yk} , de 500 MPa. 100% de solape

Longitud de solape, l_0 , según el capítulo 8 de UNE-EN 1992-1-1 [mm] Barras aisladas traccionadas; 100% de solape en una misma sección $f_{yk}=500$ MPa; C30/37 Condiciones de adherencia "buenas"										
ϕ [mm]	c_d [mm]									
	25	30	35	40	45	50	55	60	65	70
8	300	300	300	300	300	300	300	300	300	300
10	415	375	375	375	375	375	375	375	375	375
12	539	499	458	450	450	450	450	450	450	450
16	785	745	705	665	625	600	600	600	600	600
20	1032	992	952	911	871	831	791	751	751	751
25	1340	1300	1260	1220	1179	1139	1099	1059	1019	978
32	1716	1716	1691	1651	1611	1571	1531	1490	1450	1410

Tabla 100 Longitud de solape, l_0 , de barras aisladas traccionadas con condiciones de adherencia "deficientes". Hormigón C30/37 y acero pasivo con límite elástico, f_{yk} , de 500 MPa. 100% de solape

Longitud de solape, l_0 , según el capítulo 8 de UNE-EN 1992-1-1 [mm] Barras aisladas traccionadas; 100% de solape en una misma sección $f_{yk}=500$ MPa; C30/37 Condiciones de adherencia "deficientes"										
ϕ [mm]	c_d [mm]									
	25	30	35	40	45	50	55	60	65	70
8	429	429	429	429	429	429	429	429	429	429
10	594	536	536	536	536	536	536	536	536	536
12	770	712	655	643	643	643	643	643	643	643
16	1122	1065	1007	950	892	858	858	858	858	858
20	1474	1417	1359	1302	1245	1187	1130	1072	1072	1072
25	1915	1857	1800	1742	1685	1627	1570	1513	1455	1398
32	2451	2451	2416	2359	2301	2244	2187	2129	2072	2014

AN.2.3 C35/45

Tabla 101 Longitud de solape, l_0 , de barras aisladas traccionadas con condiciones de adherencia "buenas". Hormigón C35/45 y acero pasivo con límite elástico, f_{yk} , de 500 MPa. 100% de solape

Longitud de solape, l_0 , según el capítulo 8 de UNE-EN 1992-1-1 [mm] Barras aisladas traccionadas; 100% de solape en una misma sección $f_{yk}=500$ MPa; C35/45 Condiciones de adherencia "buenas"										
ϕ [mm]	c_d [mm]									
	25	30	35	40	45	50	55	60	65	70
8	271	271	271	271	271	271	271	271	271	271
10	375	339	339	339	339	339	339	339	339	339
12	486	450	414	406	406	406	406	406	406	406
16	709	672	636	600	564	542	542	542	542	542
20	931	895	859	822	786	750	714	677	677	677
25	1209	1173	1137	1101	1064	1028	992	955	919	883
32	1548	1548	1526	1490	1454	1417	1381	1345	1309	1272

Tabla 102 Longitud de solape, l_0 , de barras aisladas traccionadas con condiciones de adherencia "deficientes". Hormigón C35/45 y acero pasivo con límite elástico, f_{yk} , de 500 MPa. 100% de solape

Longitud de solape, l_0 , según el capítulo 8 de UNE-EN 1992-1-1 [mm] Barras aisladas traccionadas; 100% de solape en una misma sección $f_{yk}=500$ MPa; C35/45 Condiciones de adherencia "deficientes"										
ϕ [mm]	c_d [mm]									
	25	30	35	40	45	50	55	60	65	70
8	387	387	387	387	387	387	387	387	387	387
10	536	484	484	484	484	484	484	484	484	484
12	695	643	591	580	580	580	580	580	580	580
16	1012	961	909	857	805	774	774	774	774	774
20	1330	1278	1227	1175	1123	1071	1019	967	967	967
25	1728	1676	1624	1572	1520	1469	1417	1365	1313	1261
32	2211	2211	2180	2128	2077	2025	1973	1921	1869	1817

AN.2.4 C40/50

Tabla 103 Longitud de solape, l_0 , de barras aisladas traccionadas con condiciones de adherencia "buenas". Hormigón C40/50 y acero pasivo con límite elástico, f_{yk} , de 500 MPa. 100% de solape

Longitud de solape, l_0 , según el capítulo 8 de UNE-EN 1992-1-1 [mm] Barras aisladas traccionadas; 100% de solape en una misma sección $f_{yk}=500$ MPa; C40/50 Condiciones de adherencia "buenas"										
ϕ [mm]	c_d [mm]									
	25	30	35	40	45	50	55	60	65	70
8	248	248	248	248	248	248	248	248	248	248
10	343	310	310	310	310	310	310	310	310	310
12	445	412	378	372	372	372	372	372	372	372
16	648	615	582	549	516	496	496	496	496	496
20	852	819	786	752	719	686	653	620	620	620
25	1106	1073	1040	1007	974	940	907	874	841	808
32	1416	1416	1396	1363	1330	1297	1263	1230	1197	1164

Tabla 104 Longitud de solape, l_0 , de barras aisladas traccionadas con condiciones de adherencia "deficientes". Hormigón C40/50 y acero pasivo con límite elástico, f_{yk} , de 500 MPa. 100% de solape

Longitud de solape, l_0 , según el capítulo 8 de UNE-EN 1992-1-1 [mm] Barras aisladas traccionadas; 100% de solape en una misma sección $f_{yk}=500$ MPa; C40/50 Condiciones de adherencia "deficientes"										
ϕ [mm]	c_d [mm]									
	25	30	35	40	45	50	55	60	65	70
8	354	354	354	354	354	354	354	354	354	354
10	490	443	443	443	443	443	443	443	443	443
12	635	588	541	531	531	531	531	531	531	531
16	926	879	831	784	737	708	708	708	708	708
20	1217	1170	1122	1075	1027	980	932	885	885	885
25	1581	1533	1486	1438	1391	1343	1296	1249	1201	1154
32	2023	2023	1995	1947	1900	1852	1805	1758	1710	1663

AN.2.5 C45/55

Tabla 105 Longitud de solape, l_0 , de barras aisladas traccionadas con condiciones de adherencia "buenas". Hormigón C45/55 y acero pasivo con límite elástico, f_{yk} , de 500 MPa. 100% de solape

Longitud de solape, l_0 , según el capítulo 8 de UNE-EN 1992-1-1 [mm] Barras aisladas traccionadas; 100% de solape en una misma sección $f_{yk}=500$ MPa; C45/55 Condiciones de adherencia "buenas"										
ϕ [mm]	c_d [mm]									
	25	30	35	40	45	50	55	60	65	70
8	229	229	229	229	229	229	229	229	229	229
10	317	286	286	286	286	286	286	286	286	286
12	411	380	350	344	344	344	344	344	344	344
16	599	569	538	507	477	458	458	458	458	458
20	788	757	726	696	665	634	603	573	573	573
25	1023	992	961	931	900	869	839	808	777	747
32	1309	1309	1291	1260	1229	1199	1168	1137	1107	1076

Tabla 106 Longitud de solape, l_0 , de barras aisladas traccionadas con condiciones de adherencia "deficientes". Hormigón C45/55 y acero pasivo con límite elástico, f_{yk} , de 500 MPa. 100% de solape

Longitud de solape, l_0 , según el capítulo 8 de UNE-EN 1992-1-1 [mm] Barras aisladas traccionadas; 100% de solape en una misma sección $f_{yk}=500$ MPa; C45/55 Condiciones de adherencia "deficientes"										
ϕ [mm]	c_d [mm]									
	25	30	35	40	45	50	55	60	65	70
8	327	327	327	327	327	327	327	327	327	327
10	453	409	409	409	409	409	409	409	409	409
12	587	544	500	491	491	491	491	491	491	491
16	856	812	769	725	681	655	655	655	655	655
20	1125	1081	1037	994	950	906	862	818	818	818
25	1461	1417	1373	1330	1286	1242	1198	1154	1110	1067
32	1870	1870	1844	1800	1756	1712	1669	1625	1581	1537

AN.2.6 C50/60

Tabla 107 Longitud de solape, l_0 , de barras aisladas traccionadas con condiciones de adherencia "buenas". Hormigón C50/60 y acero pasivo con límite elástico, f_{yk} , de 500 MPa. 100% de solape

Longitud de solape, l_0 , según el capítulo 8 de UNE-EN 1992-1-1 [mm] Barras aisladas traccionadas; 100% de solape en una misma sección $f_{yk}=500$ MPa; C50/60 Condiciones de adherencia "buenas"										
ϕ [mm]	c_d [mm]									
	25	30	35	40	45	50	55	60	65	70
8	214	214	214	214	214	214	214	214	214	214
10	296	267	267	267	267	267	267	267	267	267
12	383	355	326	320	320	320	320	320	320	320
16	559	530	502	473	444	427	427	427	427	427
20	734	706	677	648	620	591	563	534	534	534
25	953	925	896	868	839	810	782	753	725	696
32	1220	1220	1203	1175	1146	1117	1089	1060	1032	1003

Tabla 108 Longitud de solape, l_0 , de barras aisladas traccionadas con condiciones de adherencia "deficientes". Hormigón C50/60 y acero pasivo con límite elástico, f_{yk} , de 500 MPa. 100% de solape

Longitud de solape, l_0 , según el capítulo 8 de UNE-EN 1992-1-1 [mm] Barras aisladas traccionadas; 100% de solape en una misma sección $f_{yk}=500$ MPa; C50/60 Condiciones de adherencia "deficientes"										
ϕ [mm]	c_d [mm]									
	25	30	35	40	45	50	55	60	65	70
8	305	305	305	305	305	305	305	305	305	305
10	422	381	381	381	381	381	381	381	381	381
12	548	507	466	458	458	458	458	458	458	458
16	798	757	716	676	635	610	610	610	610	610
20	1049	1008	967	926	885	844	804	763	763	763
25	1362	1321	1280	1239	1199	1158	1117	1076	1035	994
32	1743	1743	1719	1678	1637	1596	1555	1515	1474	1433

AN.2.7 C55/67

Tabla 109 Longitud de solape, l_0 , de barras aisladas traccionadas con condiciones de adherencia "buenas". Hormigón C55/67 y acero pasivo con límite elástico, f_{yk} , de 500 MPa. 100% de solape

Longitud de solape, l_0 , según el capítulo 8 de UNE-EN 1992-1-1 [mm] Barras aisladas traccionadas; 100% de solape en una misma sección $f_{yk}=500$ MPa; C55/67 Condiciones de adherencia "buenas"										
ϕ [mm]	c_d [mm]									
	25	30	35	40	45	50	55	60	65	70
8	206	206	206	206	206	206	206	206	206	206
10	286	258	258	258	258	258	258	258	258	258
12	370	343	315	310	310	310	310	310	310	310
16	540	512	485	457	429	413	413	413	413	413
20	709	682	654	626	599	571	543	516	516	516
25	921	894	866	838	811	783	755	728	700	672
32	1179	1179	1162	1135	1107	1080	1052	1024	997	969

Tabla 110 Longitud de solape, l_0 , de barras aisladas traccionadas con condiciones de adherencia "deficientes". Hormigón C55/67 y acero pasivo con límite elástico, f_{yk} , de 500 MPa. 100% de solape

Longitud de solape, l_0 , según el capítulo 8 de UNE-EN 1992-1-1 [mm] Barras aisladas traccionadas; 100% de solape en una misma sección $f_{yk}=500$ MPa; C55/67 Condiciones de adherencia "deficientes"										
ϕ [mm]	c_d [mm]									
	25	30	35	40	45	50	55	60	65	70
8	295	295	295	295	295	295	295	295	295	295
10	408	368	368	368	368	368	368	368	368	368
12	529	490	450	442	442	442	442	442	442	442
16	771	732	692	653	613	590	590	590	590	590
20	1013	974	934	895	855	816	776	737	737	737
25	1316	1276	1237	1197	1158	1119	1079	1040	1000	961
32	1684	1684	1661	1621	1582	1542	1503	1463	1424	1384

AN.2.8 C60/75 (C70/85 y C80/95)

Tabla 111 Longitud de solape, l_0 , de barras aisladas traccionadas con condiciones de adherencia "buenas". Hormigón C60/75 y acero pasivo con límite elástico, f_{yk} , de 500 MPa. 100% de solape

Longitud de solape, l_0 , según el capítulo 8 de UNE-EN 1992-1-1 [mm] Barras aisladas traccionadas; 100% de solape en una misma sección $f_{yk}=500$ MPa; C60/75 Condiciones de adherencia "buenas"										
ϕ [mm]	c_d [mm]									
	25	30	35	40	45	50	55	60	65	70
8	200	200	200	200	200	200	200	200	200	200
10	276	250	250	250	250	250	250	250	250	250
12	358	332	305	300	300	300	300	300	300	300
16	522	496	469	442	415	399	399	399	399	399
20	686	660	633	606	579	553	526	499	499	499
25	891	865	838	811	784	758	731	704	677	651
32	1141	1141	1125	1098	1072	1045	1018	991	965	938

Tabla 112 Longitud de solape, l_0 , de barras aisladas traccionadas con condiciones de adherencia "deficientes". Hormigón C60/75 y acero pasivo con límite elástico, f_{yk} , de 500 MPa. 100% de solape

Longitud de solape, l_0 , según el capítulo 8 de UNE-EN 1992-1-1 [mm] Barras aisladas traccionadas; 100% de solape en una misma sección $f_{yk}=500$ MPa; C60/75 Condiciones de adherencia "deficientes"										
ϕ [mm]	c_d [mm]									
	25	30	35	40	45	50	55	60	65	70
8	285	285	285	285	285	285	285	285	285	285
10	395	357	357	357	357	357	357	357	357	357
12	512	474	436	428	428	428	428	428	428	428
16	746	708	670	632	593	571	571	571	571	571
20	981	942	904	866	828	790	751	713	713	713
25	1273	1235	1197	1159	1121	1082	1044	1006	968	930
32	1630	1630	1607	1569	1531	1493	1454	1416	1378	1340

AN.3 - Artículo 49.5 del Código Estructural: longitudes netas de anclaje

En las tablas siguientes se recogen las longitudes netas de anclaje, $l_{b, \text{neta}}$, de barras aisladas traccionadas para distintos diámetros de barras, resistencias del hormigón (25, 30, 35, 40, 45, 50, 55, 60, 70 y 80 MPa) y valores de recubrimiento perpendicular al plano de doblado, determinadas según el artículo 49.5 del Código Estructural.

Para ello, se han tenido en cuenta las formulaciones para la determinación de los valores de las longitudes básicas de anclaje, l_b , y del parámetro β recogidas en los apartados 3.1.1.2 y 3.1.1.3 de esta guía.

Los valores indicados en las tablas a continuación son valores estrictos que, de forma práctica, pueden ser redondeados por exceso.

AN.3.1 C25/30

Tabla 113 Longitud neta de anclaje, $l_{b, \text{neta}}$, de barras aisladas traccionadas con condiciones de adherencia "buenas". Hormigón C25/30 y acero pasivo con límite elástico, f_{yk} , de 500 MPa. Prolongación recta

Longitud neta de anclaje, $l_{b, \text{neta}}$, según el artículo 49.5 del Código Estructural [mm] Barras aisladas traccionadas $f_{yk}=500$ MPa; C25/30 Condiciones de adherencia "buenas" - prolongación recta										
ϕ [mm]	Recubrimiento [mm]									
	25	30	35	40	45	50	55	60	65	70
8	200	200	200	200	200	200	200	200	200	200
10	250	250	250	250	250	250	250	250	250	250
12	300	300	300	300	300	300	300	300	300	300
16	400	400	400	400	400	400	400	400	400	400
20	600	600	600	600	600	600	600	600	600	600
25	938	938	938	938	938	938	938	938	938	938
32	1536	1536	1536	1536	1536	1536	1536	1536	1536	1536

Nota: las longitudes netas de anclaje de barras con prolongación recta, determinadas de acuerdo con el artículo 49.5 del Código Estructural, no dependen del recubrimiento.

Tabla 114 Longitud neta de anclaje, $l_{b,net}$, de barras aisladas traccionadas con condiciones de adherencia "deficientes". Hormigón C25/30 y acero pasivo con límite elástico, f_{yk} , de 500 MPa. Prolongación recta

Longitud neta de anclaje, $l_{b,net}$, según el artículo 49.5 del Código Estructural [mm] Barras aisladas traccionadas $f_{yk}=500$ MPa; C25/30 Condiciones de adherencia "deficientes" - prolongación recta										
ϕ [mm]	Recubrimiento [mm]									
	25	30	35	40	45	50	55	60	65	70
8	286	286	286	286	286	286	286	286	286	286
10	357	357	357	357	357	357	357	357	357	357
12	429	429	429	429	429	429	429	429	429	429
16	571	571	571	571	571	571	571	571	571	571
20	840	840	840	840	840	840	840	840	840	840
25	1313	1313	1313	1313	1313	1313	1313	1313	1313	1313
32	2150	2150	2150	2150	2150	2150	2150	2150	2150	2150

Nota: las longitudes netas de anclaje de barras con prolongación recta, determinadas de acuerdo con el artículo 49.5 del Código Estructural, no dependen del recubrimiento.

Tabla 115 Longitud neta de anclaje, $l_{b,net}$, de barras aisladas traccionadas con condiciones de adherencia "buenas". Hormigón C25/30 y acero pasivo con límite elástico, f_{yk} , de 500 MPa. Prolongación en patilla, gancho o U

Longitud neta de anclaje, $l_{b,net}$, según el artículo 49.5 del Código Estructural [mm] Barras aisladas traccionadas $f_{yk}=500$ MPa; C25/30 Condiciones de adherencia "buenas" - prolongación en patilla, gancho o U										
ϕ [mm]	Recubrimiento [mm]									
	25	30	35	40	45	50	55	60	65	70
8	150	150	150	150	150	150	150	150	150	150
10	250	250	175	175	175	175	175	175	175	175
12	300	300	300	210	210	210	210	210	210	210
16	400	400	400	400	400	280	280	280	280	280
20	600	600	600	600	600	600	600	600	420	420
25	938	938	938	938	938	938	938	938	938	938
32	1536	1536	1536	1536	1536	1536	1536	1536	1536	1536

Tabla 116 Longitud neta de anclaje, $l_{b,net}$, de barras aisladas traccionadas con condiciones de adherencia "deficientes". Hormigón C25/30 y acero pasivo con límite elástico, f_{yk} , de 500 MPa. Prolongación en patilla, gancho o U

Longitud neta de anclaje, $l_{b,net}$, según el artículo 49.5 del Código Estructural [mm] Barras aisladas traccionadas $f_{yk}=500$ MPa; C25/30 Condiciones de adherencia "deficientes" - prolongación en patilla, gancho o U										
ϕ [mm]	Recubrimiento [mm]									
	25	30	35	40	45	50	55	60	65	70
8	200	200	200	200	200	200	200	200	200	200
10	357	357	250	250	250	250	250	250	250	250
12	429	429	429	300	300	300	300	300	300	300
16	571	571	571	571	571	400	400	400	400	400
20	840	840	840	840	840	840	840	840	588	588
25	1313	1313	1313	1313	1313	1313	1313	1313	1313	1313
32	2150	2150	2150	2150	2150	2150	2150	2150	2150	2150

AN.3.2 C30/37

Tabla 117 Longitud neta de anclaje, $l_{b,net}$, de barras aisladas traccionadas con condiciones de adherencia "buenas". Hormigón C30/37 y acero pasivo con límite elástico, f_{yk} , de 500 MPa. Prolongación recta

Longitud neta de anclaje, $l_{b,net}$, según el artículo 49.5 del Código Estructural [mm] Barras aisladas traccionadas $f_{yk}=500$ MPa; C30/37 Condiciones de adherencia "buenas" - prolongación recta										
ϕ [mm]	Recubrimiento [mm]									
	25	30	35	40	45	50	55	60	65	70
8	200	200	200	200	200	200	200	200	200	200
10	250	250	250	250	250	250	250	250	250	250
12	300	300	300	300	300	300	300	300	300	300
16	400	400	400	400	400	400	400	400	400	400
20	520	520	520	520	520	520	520	520	520	520
25	813	813	813	813	813	813	813	813	813	813
32	1331	1331	1331	1331	1331	1331	1331	1331	1331	1331

Nota: las longitudes netas de anclaje de barras con prolongación recta, determinadas de acuerdo con el artículo 49.5 del Código Estructural, no dependen del recubrimiento.

Tabla 118 Longitud neta de anclaje, $l_{b,net}$, de barras aisladas traccionadas con condiciones de adherencia "deficientes". Hormigón C30/37 y acero pasivo con límite elástico, f_{yk} , de 500 MPa. Prolongación recta

Longitud neta de anclaje, $l_{b,net}$, según el artículo 49.5 del Código Estructural [mm] Barras aisladas traccionadas $f_{yk}=500$ MPa; C30/37 Condiciones de adherencia "deficientes" - prolongación recta										
ϕ [mm]	Recubrimiento [mm]									
	25	30	35	40	45	50	55	60	65	70
8	286	286	286	286	286	286	286	286	286	286
10	357	357	357	357	357	357	357	357	357	357
12	429	429	429	429	429	429	429	429	429	429
16	571	571	571	571	571	571	571	571	571	571
20	728	728	728	728	728	728	728	728	728	728
25	1138	1138	1138	1138	1138	1138	1138	1138	1138	1138
32	1864	1864	1864	1864	1864	1864	1864	1864	1864	1864

Nota: las longitudes netas de anclaje de barras con prolongación recta, determinadas de acuerdo con el artículo 49.5 del Código Estructural, no dependen del recubrimiento.

Tabla 119 Longitud neta de anclaje, $l_{b,net}$, de barras aisladas traccionadas con condiciones de adherencia "buenas". Hormigón C30/37 y acero pasivo con límite elástico, f_{yk} , de 500 MPa. Prolongación en patilla, gancho o U

Longitud neta de anclaje, $l_{b,net}$, según el artículo 49.5 del Código Estructural [mm] Barras aisladas traccionadas $f_{yk}=500$ MPa; C30/37 Condiciones de adherencia "buenas" - prolongación en patilla, gancho o U										
ϕ [mm]	Recubrimiento [mm]									
	25	30	35	40	45	50	55	60	65	70
8	150	150	150	150	150	150	150	150	150	150
10	250	250	175	175	175	175	175	175	175	175
12	300	300	300	210	210	210	210	210	210	210
16	400	400	400	400	400	280	280	280	280	280
20	520	520	520	520	520	520	520	520	364	364
25	813	813	813	813	813	813	813	813	813	813
32	1331	1331	1331	1331	1331	1331	1331	1331	1331	1331

Tabla 120 Longitud neta de anclaje, $l_{b,net}$, de barras aisladas traccionadas con condiciones de adherencia "deficientes". Hormigón C30/37 y acero pasivo con límite elástico, f_{yk} , de 500 MPa. Prolongación en patilla, gancho o U

Longitud neta de anclaje, $l_{b,net}$, según el artículo 49.5 del Código Estructural [mm] Barras aisladas traccionadas $f_{yk}=500$ MPa; C30/37 Condiciones de adherencia "deficientes" - prolongación en patilla, gancho o U										
ϕ [mm]	Recubrimiento [mm]									
	25	30	35	40	45	50	55	60	65	70
8	200	200	200	200	200	200	200	200	200	200
10	357	357	250	250	250	250	250	250	250	250
12	429	429	429	300	300	300	300	300	300	300
16	571	571	571	571	571	400	400	400	400	400
20	728	728	728	728	728	728	728	728	510	510
25	1138	1138	1138	1138	1138	1138	1138	1138	1138	1138
32	1864	1864	1864	1864	1864	1864	1864	1864	1864	1864

AN.3.3 C35/45

Tabla 121 Longitud neta de anclaje, $l_{b,net}$, de barras aisladas traccionadas con condiciones de adherencia "buenas". Hormigón C35/45 y acero pasivo con límite elástico, f_{yk} , de 500 MPa. Prolongación recta

Longitud neta de anclaje, $l_{b,net}$, según el artículo 49.5 del Código Estructural [mm] Barras aisladas traccionadas $f_{yk}=500$ MPa; C35/45 Condiciones de adherencia "buenas" - prolongación recta										
ϕ [mm]	Recubrimiento [mm]									
	25	30	35	40	45	50	55	60	65	70
8	200	200	200	200	200	200	200	200	200	200
10	250	250	250	250	250	250	250	250	250	250
12	300	300	300	300	300	300	300	300	300	300
16	400	400	400	400	400	400	400	400	400	400
20	500	500	500	500	500	500	500	500	500	500
25	750	750	750	750	750	750	750	750	750	750
32	1229	1229	1229	1229	1229	1229	1229	1229	1229	1229

Nota: las longitudes netas de anclaje de barras con prolongación recta, determinadas de acuerdo con el artículo 49.5 del Código Estructural, no dependen del recubrimiento.

Tabla 122 Longitud neta de anclaje, $l_{b,neto}$, de barras aisladas traccionadas con condiciones de adherencia "deficientes". Hormigón C35/45 y acero pasivo con límite elástico, f_{yk} , de 500 MPa. Prolongación recta

Longitud neta de anclaje, $l_{b,neto}$, según el artículo 49.5 del Código Estructural [mm] Barras aisladas traccionadas $f_{yk}=500$ MPa; C35/45 Condiciones de adherencia "deficientes" - prolongación recta										
ϕ [mm]	Recubrimiento [mm]									
	25	30	35	40	45	50	55	60	65	70
8	286	286	286	286	286	286	286	286	286	286
10	357	357	357	357	357	357	357	357	357	357
12	429	429	429	429	429	429	429	429	429	429
16	571	571	571	571	571	571	571	571	571	571
20	714	714	714	714	714	714	714	714	714	714
25	1050	1050	1050	1050	1050	1050	1050	1050	1050	1050
32	1720	1720	1720	1720	1720	1720	1720	1720	1720	1720

Nota: las longitudes netas de anclaje de barras con prolongación recta, determinadas de acuerdo con el artículo 49.5 del Código Estructural, no dependen del recubrimiento.

Tabla 123 Longitud neta de anclaje, $l_{b,neto}$, de barras aisladas traccionadas con condiciones de adherencia "buenas". Hormigón C35/45 y acero pasivo con límite elástico, f_{yk} , de 500 MPa. Prolongación en patilla, gancho o U

Longitud neta de anclaje, $l_{b,neto}$, según el artículo 49.5 del Código Estructural [mm] Barras aisladas traccionadas $f_{yk}=500$ MPa; C35/45 Condiciones de adherencia "buenas" - prolongación en patilla, gancho o U										
ϕ [mm]	Recubrimiento [mm]									
	25	30	35	40	45	50	55	60	65	70
8	150	150	150	150	150	150	150	150	150	150
10	250	250	175	175	175	175	175	175	175	175
12	300	300	300	210	210	210	210	210	210	210
16	400	400	400	400	400	280	280	280	280	280
20	500	500	500	500	500	500	500	500	350	350
25	750	750	750	750	750	750	750	750	750	750
32	1229	1229	1229	1229	1229	1229	1229	1229	1229	1229

Tabla 124 Longitud neta de anclaje, $l_{b,net}$, de barras aisladas traccionadas con condiciones de adherencia "deficientes". Hormigón C35/45 y acero pasivo con límite elástico, f_{yk} , de 500 MPa. Prolongación en patilla, gancho o U

Longitud neta de anclaje, $l_{b,net}$, según el artículo 49.5 del Código Estructural [mm] Barras aisladas traccionadas $f_{yk}=500$ MPa; C35/45 Condiciones de adherencia "deficientes" - prolongación en patilla, gancho o U										
ϕ [mm]	Recubrimiento [mm]									
	25	30	35	40	45	50	55	60	65	70
8	200	200	200	200	200	200	200	200	200	200
10	357	357	250	250	250	250	250	250	250	250
12	429	429	429	300	300	300	300	300	300	300
16	571	571	571	571	571	400	400	400	400	400
20	714	714	714	714	714	714	714	714	500	500
25	1050	1050	1050	1050	1050	1050	1050	1050	1050	1050
32	1720	1720	1720	1720	1720	1720	1720	1720	1720	1720

AN.3.4 C40/50

Tabla 125 Longitud neta de anclaje, $l_{b,net}$, de barras aisladas traccionadas con condiciones de adherencia "buenas". Hormigón C40/50 y acero pasivo con límite elástico, f_{yk} , de 500 MPa. Prolongación recta

Longitud neta de anclaje, $l_{b,net}$, según el artículo 49.5 del Código Estructural [mm] Barras aisladas traccionadas $f_{yk}=500$ MPa; C40/50 Condiciones de adherencia "buenas" - prolongación recta										
ϕ [mm]	Recubrimiento [mm]									
	25	30	35	40	45	50	55	60	65	70
8	200	200	200	200	200	200	200	200	200	200
10	250	250	250	250	250	250	250	250	250	250
12	300	300	300	300	300	300	300	300	300	300
16	400	400	400	400	400	400	400	400	400	400
20	500	500	500	500	500	500	500	500	500	500
25	688	688	688	688	688	688	688	688	688	688
32	1126	1126	1126	1126	1126	1126	1126	1126	1126	1126

Nota: las longitudes netas de anclaje de barras con prolongación recta, determinadas de acuerdo con el artículo 49.5 del Código Estructural, no dependen del recubrimiento.

Tabla 126 Longitud neta de anclaje, $l_{b,net}$, de barras aisladas traccionadas con condiciones de adherencia "deficientes". Hormigón C40/50 y acero pasivo con límite elástico, f_{yk} , de 500 MPa. Prolongación recta

Longitud neta de anclaje, $l_{b,net}$, según el artículo 49.5 del Código Estructural [mm] Barras aisladas traccionadas $f_{yk}=500$ MPa; C40/50 Condiciones de adherencia "deficientes" - prolongación recta										
ϕ [mm]	Recubrimiento [mm]									
	25	30	35	40	45	50	55	60	65	70
8	286	286	286	286	286	286	286	286	286	286
10	357	357	357	357	357	357	357	357	357	357
12	429	429	429	429	429	429	429	429	429	429
16	571	571	571	571	571	571	571	571	571	571
20	714	714	714	714	714	714	714	714	714	714
25	963	963	963	963	963	963	963	963	963	963
32	1577	1577	1577	1577	1577	1577	1577	1577	1577	1577

Nota: las longitudes netas de anclaje de barras con prolongación recta, determinadas de acuerdo con el artículo 49.5 del Código Estructural, no dependen del recubrimiento.

Tabla 127 Longitud neta de anclaje, $l_{b,net}$, de barras aisladas traccionadas con condiciones de adherencia "buenas". Hormigón C40/50 y acero pasivo con límite elástico, f_{yk} , de 500 MPa. Prolongación en patilla, gancho o U

Longitud neta de anclaje, $l_{b,net}$, según el artículo 49.5 del Código Estructural [mm] Barras aisladas traccionadas $f_{yk}=500$ MPa; C40/50 Condiciones de adherencia "buenas" - prolongación en patilla, gancho o U										
ϕ [mm]	Recubrimiento [mm]									
	25	30	35	40	45	50	55	60	65	70
8	150	150	150	150	150	150	150	150	150	150
10	250	250	175	175	175	175	175	175	175	175
12	300	300	300	210	210	210	210	210	210	210
16	400	400	400	400	400	280	280	280	280	280
20	500	500	500	500	500	500	500	500	350	350
25	688	688	688	688	688	688	688	688	688	688
32	1126	1126	1126	1126	1126	1126	1126	1126	1126	1126

Tabla 128 Longitud neta de anclaje, $l_{b,net}$, de barras aisladas traccionadas con condiciones de adherencia "deficientes". Hormigón C40/50 y acero pasivo con límite elástico, f_{yk} , de 500 MPa. Prolongación en patilla, gancho o U

Longitud neta de anclaje, $l_{b,net}$, según el artículo 49.5 del Código Estructural [mm] Barras aisladas traccionadas $f_{yk}=500$ MPa; C40/50 Condiciones de adherencia "deficientes" - prolongación en patilla, gancho o U										
ϕ [mm]	Recubrimiento [mm]									
	25	30	35	40	45	50	55	60	65	70
8	200	200	200	200	200	200	200	200	200	200
10	357	357	250	250	250	250	250	250	250	250
12	429	429	429	300	300	300	300	300	300	300
16	571	571	571	571	571	400	400	400	400	400
20	714	714	714	714	714	714	714	714	500	500
25	963	963	963	963	963	963	963	963	963	963
32	1577	1577	1577	1577	1577	1577	1577	1577	1577	1577

AN.3.5 C45/55 (C50/60, C55/67, C60/75, C70/85 y C80/95)

Tabla 129 Longitud neta de anclaje, $l_{b,net}$, de barras aisladas traccionadas con condiciones de adherencia "buenas". Hormigón C45/55 y acero pasivo con límite elástico, f_{yk} , de 500 MPa. Prolongación recta

Longitud neta de anclaje, $l_{b,net}$, según el artículo 49.5 del Código Estructural [mm] Barras aisladas traccionadas $f_{yk}=500$ MPa; C45/55 Condiciones de adherencia "buenas" - prolongación recta										
ϕ [mm]	Recubrimiento [mm]									
	25	30	35	40	45	50	55	60	65	70
8	200	200	200	200	200	200	200	200	200	200
10	250	250	250	250	250	250	250	250	250	250
12	300	300	300	300	300	300	300	300	300	300
16	400	400	400	400	400	400	400	400	400	400
20	500	500	500	500	500	500	500	500	500	500
25	625	625	625	625	625	625	625	625	625	625
32	1024	1024	1024	1024	1024	1024	1024	1024	1024	1024

Nota: las longitudes netas de anclaje de barras con prolongación recta, determinadas de acuerdo con el artículo 49.5 del Código Estructural, no dependen del recubrimiento.

Tabla 130 Longitud neta de anclaje, $l_{b,net}$, de barras aisladas traccionadas con condiciones de adherencia "deficientes". Hormigón C45/55 y acero pasivo con límite elástico, f_{yk} , de 500 MPa. Prolongación recta

Longitud neta de anclaje, $l_{b,net}$, según el artículo 49.5 del Código Estructural [mm] Barras aisladas traccionadas $f_{yk}=500$ MPa; C45/55 Condiciones de adherencia "deficientes" - prolongación recta										
ϕ [mm]	Recubrimiento [mm]									
	25	30	35	40	45	50	55	60	65	70
8	286	286	286	286	286	286	286	286	286	286
10	357	357	357	357	357	357	357	357	357	357
12	429	429	429	429	429	429	429	429	429	429
16	571	571	571	571	571	571	571	571	571	571
20	714	714	714	714	714	714	714	714	714	714
25	893	893	893	893	893	893	893	893	893	893
32	1434	1434	1434	1434	1434	1434	1434	1434	1434	1434

Nota: las longitudes netas de anclaje de barras con prolongación recta, determinadas de acuerdo con el artículo 49.5 del Código Estructural, no dependen del recubrimiento.

Tabla 131 Longitud neta de anclaje, $l_{b,net}$, de barras aisladas traccionadas con condiciones de adherencia "buenas". Hormigón C45/55 y acero pasivo con límite elástico, f_{yk} , de 500 MPa. Prolongación en patilla, gancho o U

Longitud neta de anclaje, $l_{b,net}$, según el artículo 49.5 del Código Estructural [mm] Barras aisladas traccionadas $f_{yk}=500$ MPa; C45/55 Condiciones de adherencia "buenas" - prolongación en patilla, gancho o U										
ϕ [mm]	Recubrimiento [mm]									
	25	30	35	40	45	50	55	60	65	70
8	150	150	150	150	150	150	150	150	150	150
10	250	250	175	175	175	175	175	175	175	175
12	300	300	300	210	210	210	210	210	210	210
16	400	400	400	400	400	280	280	280	280	280
20	500	500	500	500	500	500	500	500	350	350
25	625	625	625	625	625	625	625	625	625	625
32	1024	1024	1024	1024	1024	1024	1024	1024	1024	1024

Tabla 132 Longitud neta de anclaje, $l_{b,net}$, de barras aisladas traccionadas con condiciones de adherencia "deficientes". Hormigón C45/55 y acero pasivo con límite elástico, f_{yk} , de 500 MPa. Prolongación en patilla, gancho o U

Longitud neta de anclaje, $l_{b,net}$, según el artículo 49.5 del Código Estructural [mm] Barras aisladas traccionadas $f_{yk}=500$ MPa; C45/55 Condiciones de adherencia "deficientes" - prolongación en patilla, gancho o U										
ϕ [mm]	Recubrimiento [mm]									
	25	30	35	40	45	50	55	60	65	70
8	200	200	200	200	200	200	200	200	200	200
10	357	357	250	250	250	250	250	250	250	250
12	429	429	429	300	300	300	300	300	300	300
16	571	571	571	571	571	400	400	400	400	400
20	714	714	714	714	714	714	714	714	500	500
25	893	893	893	893	893	893	893	893	893	893
32	1434	1434	1434	1434	1434	1434	1434	1434	1434	1434

AN.4 - Artículo 49.5 del Código Estructural: longitudes de solape

En las tablas siguientes se recogen las longitudes de solape, l_s , de barras aisladas traccionadas para distintos diámetros de barras, resistencias del hormigón (25, 30, 35, 40, 45, 50, 55, 60, 70 y 80 MPa) y valores de recubrimiento perpendicular al plano de doblado, determinadas según el artículo 49.5 del Código Estructural.

Para ello, se han tenido en cuenta las formulaciones para la determinación de los valores de las longitudes netas de anclaje, $l_{b,net}$, y del parámetro α recogidas en los apartados 3.1.1.3 y 3.1.2.2 de esta guía.

Todos los resultados incluidos en este capítulo corresponden a un porcentaje de solape del 100% en una misma sección.

Los valores indicados en las tablas a continuación son valores estrictos que, de forma práctica, pueden ser redondeados por exceso.

AN.4.1 C25/30

Tabla 133 Longitud de solape, l_s , de barras aisladas traccionadas con condiciones de adherencia "buenas". Hormigón C25/30 y acero pasivo con límite elástico, f_{yk} , de 500 MPa. 100% de solape

Longitud de solape, l_s , según el artículo 49.5 del Código Estructural [mm] Barras aisladas traccionadas; separación $\leq 10\phi$; 100% solape $f_{yk}=500$ MPa; C25/30 Condiciones de adherencia "buenas"										
ϕ [mm]	Recubrimiento [mm]									
	25	30	35	40	45	50	55	60	65	70
8	400	400	400	400	400	400	400	400	400	400
10	500	500	500	500	500	500	500	500	500	500
12	600	600	600	600	600	600	600	600	600	600
16	800	800	800	800	800	800	800	800	800	800
20	1200	1200	1200	1200	1200	1200	1200	1200	1200	1200
25	1875	1875	1875	1875	1875	1875	1875	1875	1875	1875
32	3072	3072	3072	3072	3072	3072	3072	3072	3072	3072

Nota: las longitudes de solape, determinadas de acuerdo con el artículo 49.5 del Código Estructural, no dependen del recubrimiento.

Tabla 134 Longitud de solape, l_s , de barras aisladas traccionadas con condiciones de adherencia "deficientes". Hormigón C25/30 y acero pasivo con límite elástico, f_{yk} , de 500 MPa. 100% de solape

Longitud de solape, l_s , según el artículo 49.5 del Código Estructural [mm] Barras aisladas traccionadas; separación $\leq 10\phi$; 100% solape $f_{yk}=500$ MPa; C25/30 Condiciones de adherencia "deficientes"										
ϕ [mm]	Recubrimiento [mm]									
	25	30	35	40	45	50	55	60	65	70
8	571	571	571	571	571	571	571	571	571	571
10	714	714	714	714	714	714	714	714	714	714
12	857	857	857	857	857	857	857	857	857	857
16	1143	1143	1143	1143	1143	1143	1143	1143	1143	1143
20	1680	1680	1680	1680	1680	1680	1680	1680	1680	1680
25	2625	2625	2625	2625	2625	2625	2625	2625	2625	2625
32	4301	4301	4301	4301	4301	4301	4301	4301	4301	4301

Nota: las longitudes de solape, determinadas de acuerdo con el artículo 49.5 del Código Estructural, no dependen del recubrimiento.

Tabla 135 Longitud de solape, l_s , de barras aisladas traccionadas con condiciones de adherencia "buenas". Hormigón C25/30 y acero pasivo con límite elástico, f_{yk} , de 500 MPa. 100% de solape

Longitud de solape, l_s , según el artículo 49.5 del Código Estructural [mm] Barras aisladas traccionadas; separación $> 10\phi$; 100% solape $f_{yk}=500$ MPa; C25/30 Condiciones de adherencia "buenas"										
ϕ [mm]	Recubrimiento [mm]									
	25	30	35	40	45	50	55	60	65	70
8	280	280	280	280	280	280	280	280	280	280
10	350	350	350	350	350	350	350	350	350	350
12	420	420	420	420	420	420	420	420	420	420
16	560	560	560	560	560	560	560	560	560	560
20	840	840	840	840	840	840	840	840	840	840
25	1313	1313	1313	1313	1313	1313	1313	1313	1313	1313
32	2150	2150	2150	2150	2150	2150	2150	2150	2150	2150

Nota: las longitudes de solape, determinadas de acuerdo con el artículo 49.5 del Código Estructural, no dependen del recubrimiento.

Tabla 136 Longitud de solape, l_s , de barras aisladas traccionadas con condiciones de adherencia "deficientes". Hormigón C25/30 y acero pasivo con límite elástico, f_{yk} , de 500 MPa. 100% de solape

Longitud de solape, l_s , según el artículo 49.5 del Código Estructural [mm] Barras aisladas traccionadas; separación $>10\phi$; 100% solape $f_{yk}=500$ MPa; C25/30 Condiciones de adherencia "deficientes"										
ϕ [mm]	Recubrimiento [mm]									
	25	30	35	40	45	50	55	60	65	70
8	400	400	400	400	400	400	400	400	400	400
10	500	500	500	500	500	500	500	500	500	500
12	600	600	600	600	600	600	600	600	600	600
16	800	800	800	800	800	800	800	800	800	800
20	1176	1176	1176	1176	1176	1176	1176	1176	1176	1176
25	1838	1838	1838	1838	1838	1838	1838	1838	1838	1838
32	3011	3011	3011	3011	3011	3011	3011	3011	3011	3011

Nota: las longitudes de solape, determinadas de acuerdo con el artículo 49.5 del Código Estructural, no dependen del recubrimiento.

AN.4.2 C30/37

Tabla 137 Longitud de solape, l_s , de barras aisladas traccionadas con condiciones de adherencia "buenas". Hormigón C30/37 y acero pasivo con límite elástico, f_{yk} , de 500 MPa. 100% de solape

Longitud de solape, l_s , según el artículo 49.5 del Código Estructural [mm] Barras aisladas traccionadas; separación $\leq 10\phi$; 100% solape $f_{yk}=500$ MPa; C30/37 Condiciones de adherencia "buenas"										
ϕ [mm]	Recubrimiento [mm]									
	25	30	35	40	45	50	55	60	65	70
8	400	400	400	400	400	400	400	400	400	400
10	500	500	500	500	500	500	500	500	500	500
12	600	600	600	600	600	600	600	600	600	600
16	800	800	800	800	800	800	800	800	800	800
20	1040	1040	1040	1040	1040	1040	1040	1040	1040	1040
25	1625	1625	1625	1625	1625	1625	1625	1625	1625	1625
32	2662	2662	2662	2662	2662	2662	2662	2662	2662	2662

Nota: las longitudes de solape, determinadas de acuerdo con el artículo 49.5 del Código Estructural, no dependen del recubrimiento.

Tabla 138 Longitud de solape, l_s , de barras aisladas traccionadas con condiciones de adherencia "deficientes". Hormigón C30/37 y acero pasivo con límite elástico, f_{yk} , de 500 MPa. 100% de solape

Longitud de solape, l_s , según el artículo 49.5 del Código Estructural [mm] Barras aisladas traccionadas; separación $\leq 10\phi$; 100% solape $f_{yk}=500$ MPa; C30/37 Condiciones de adherencia "deficientes"										
ϕ [mm]	Recubrimiento [mm]									
	25	30	35	40	45	50	55	60	65	70
8	571	571	571	571	571	571	571	571	571	571
10	714	714	714	714	714	714	714	714	714	714
12	857	857	857	857	857	857	857	857	857	857
16	1143	1143	1143	1143	1143	1143	1143	1143	1143	1143
20	1456	1456	1456	1456	1456	1456	1456	1456	1456	1456
25	2275	2275	2275	2275	2275	2275	2275	2275	2275	2275
32	3727	3727	3727	3727	3727	3727	3727	3727	3727	3727

Nota: las longitudes de solape, determinadas de acuerdo con el artículo 49.5 del Código Estructural, no dependen del recubrimiento.

Tabla 139 Longitud de solape, l_s , de barras aisladas traccionadas con condiciones de adherencia "buenas". Hormigón C30/37 y acero pasivo con límite elástico, f_{yk} , de 500 MPa. 100% de solape

Longitud de solape, l_s , según el artículo 49.5 del Código Estructural [mm] Barras aisladas traccionadas; separación $> 10\phi$; 100% solape $f_{yk}=500$ MPa; C30/37 Condiciones de adherencia "buenas"										
ϕ [mm]	Recubrimiento [mm]									
	25	30	35	40	45	50	55	60	65	70
8	280	280	280	280	280	280	280	280	280	280
10	350	350	350	350	350	350	350	350	350	350
12	420	420	420	420	420	420	420	420	420	420
16	560	560	560	560	560	560	560	560	560	560
20	728	728	728	728	728	728	728	728	728	728
25	1138	1138	1138	1138	1138	1138	1138	1138	1138	1138
32	1864	1864	1864	1864	1864	1864	1864	1864	1864	1864

Nota: las longitudes de solape, determinadas de acuerdo con el artículo 49.5 del Código Estructural, no dependen del recubrimiento.

Tabla 140 Longitud de solape, l_s , de barras aisladas traccionadas con condiciones de adherencia "deficientes". Hormigón C30/37 y acero pasivo con límite elástico, f_{yk} , de 500 MPa. 100% de solape

Longitud de solape, l_s , según el artículo 49.5 del Código Estructural [mm] Barras aisladas traccionadas; separación $>10\phi$; 100% solape $f_{yk}=500$ MPa; C30/37 Condiciones de adherencia "deficientes"										
ϕ [mm]	Recubrimiento [mm]									
	25	30	35	40	45	50	55	60	65	70
8	400	400	400	400	400	400	400	400	400	400
10	500	500	500	500	500	500	500	500	500	500
12	600	600	600	600	600	600	600	600	600	600
16	800	800	800	800	800	800	800	800	800	800
20	1019	1019	1019	1019	1019	1019	1019	1019	1019	1019
25	1593	1593	1593	1593	1593	1593	1593	1593	1593	1593
32	2609	2609	2609	2609	2609	2609	2609	2609	2609	2609

Nota: las longitudes de solape, determinadas de acuerdo con el artículo 49.5 del Código Estructural, no dependen del recubrimiento.

AN.4.3 C35/45

Tabla 141 Longitud de solape, l_s , de barras aisladas traccionadas con condiciones de adherencia "buenas". Hormigón C35/45 y acero pasivo con límite elástico, f_{yk} , de 500 MPa. 100% de solape

Longitud de solape, l_s , según el artículo 49.5 del Código Estructural [mm] Barras aisladas traccionadas; separación $\leq 10\phi$; 100% solape $f_{yk}=500$ MPa; C35/45 Condiciones de adherencia "buenas"										
ϕ [mm]	Recubrimiento [mm]									
	25	30	35	40	45	50	55	60	65	70
8	400	400	400	400	400	400	400	400	400	400
10	500	500	500	500	500	500	500	500	500	500
12	600	600	600	600	600	600	600	600	600	600
16	800	800	800	800	800	800	800	800	800	800
20	1000	1000	1000	1000	1000	1000	1000	1000	1000	1000
25	1500	1500	1500	1500	1500	1500	1500	1500	1500	1500
32	2458	2458	2458	2458	2458	2458	2458	2458	2458	2458

Nota: las longitudes de solape, determinadas de acuerdo con el artículo 49.5 del Código Estructural, no dependen del recubrimiento.

Tabla 142 Longitud de solape, l_s , de barras aisladas traccionadas con condiciones de adherencia "deficientes". Hormigón C35/45 y acero pasivo con límite elástico, f_{yk} , de 500 MPa. 100% de solape

Longitud de solape, l_s , según el artículo 49.5 del Código Estructural [mm] Barras aisladas traccionadas; separación $\leq 10\phi$; 100% solape $f_{yk}=500$ MPa; C35/45 Condiciones de adherencia "deficientes"										
ϕ [mm]	Recubrimiento [mm]									
	25	30	35	40	45	50	55	60	65	70
8	571	571	571	571	571	571	571	571	571	571
10	714	714	714	714	714	714	714	714	714	714
12	857	857	857	857	857	857	857	857	857	857
16	1143	1143	1143	1143	1143	1143	1143	1143	1143	1143
20	1429	1429	1429	1429	1429	1429	1429	1429	1429	1429
25	2100	2100	2100	2100	2100	2100	2100	2100	2100	2100
32	3441	3441	3441	3441	3441	3441	3441	3441	3441	3441

Nota: las longitudes de solape, determinadas de acuerdo con el artículo 49.5 del Código Estructural, no dependen del recubrimiento.

Tabla 143 Longitud de solape, l_s , de barras aisladas traccionadas con condiciones de adherencia "buenas". Hormigón C35/45 y acero pasivo con límite elástico, f_{yk} , de 500 MPa. 100% de solape

Longitud de solape, l_s , según el artículo 49.5 del Código Estructural [mm] Barras aisladas traccionadas; separación $> 10\phi$; 100% solape $f_{yk}=500$ MPa; C35/45 Condiciones de adherencia "buenas"										
ϕ [mm]	Recubrimiento [mm]									
	25	30	35	40	45	50	55	60	65	70
8	280	280	280	280	280	280	280	280	280	280
10	350	350	350	350	350	350	350	350	350	350
12	420	420	420	420	420	420	420	420	420	420
16	560	560	560	560	560	560	560	560	560	560
20	700	700	700	700	700	700	700	700	700	700
25	1050	1050	1050	1050	1050	1050	1050	1050	1050	1050
32	1720	1720	1720	1720	1720	1720	1720	1720	1720	1720

Nota: las longitudes de solape, determinadas de acuerdo con el artículo 49.5 del Código Estructural, no dependen del recubrimiento.

Tabla 144 Longitud de solape, l_s , de barras aisladas traccionadas con condiciones de adherencia "deficientes". Hormigón C35/45 y acero pasivo con límite elástico, f_{yk} , de 500 MPa. 100% de solape

Longitud de solape, l_s , según el artículo 49.5 del Código Estructural [mm] Barras aisladas traccionadas; separación $>10\phi$; 100% solape $f_{yk}=500$ MPa; C35/45 Condiciones de adherencia "deficientes"										
ϕ [mm]	Recubrimiento [mm]									
	25	30	35	40	45	50	55	60	65	70
8	400	400	400	400	400	400	400	400	400	400
10	500	500	500	500	500	500	500	500	500	500
12	600	600	600	600	600	600	600	600	600	600
16	800	800	800	800	800	800	800	800	800	800
20	1000	1000	1000	1000	1000	1000	1000	1000	1000	1000
25	1470	1470	1470	1470	1470	1470	1470	1470	1470	1470
32	2408	2408	2408	2408	2408	2408	2408	2408	2408	2408

Nota: las longitudes de solape, determinadas de acuerdo con el artículo 49.5 del Código Estructural, no dependen del recubrimiento.

AN.4.4 C40/50

Tabla 145 Longitud de solape, l_s , de barras aisladas traccionadas con condiciones de adherencia "buenas". Hormigón C40/50 y acero pasivo con límite elástico, f_{yk} , de 500 MPa. 100% de solape

Longitud de solape, l_s , según el artículo 49.5 del Código Estructural [mm] Barras aisladas traccionadas; separación $\leq 10\phi$; 100% solape $f_{yk}=500$ MPa; C40/50 Condiciones de adherencia "buenas"										
ϕ [mm]	Recubrimiento [mm]									
	25	30	35	40	45	50	55	60	65	70
8	400	400	400	400	400	400	400	400	400	400
10	500	500	500	500	500	500	500	500	500	500
12	600	600	600	600	600	600	600	600	600	600
16	800	800	800	800	800	800	800	800	800	800
20	1000	1000	1000	1000	1000	1000	1000	1000	1000	1000
25	1375	1375	1375	1375	1375	1375	1375	1375	1375	1375
32	2253	2253	2253	2253	2253	2253	2253	2253	2253	2253

Nota: las longitudes de solape, determinadas de acuerdo con el artículo 49.5 del Código Estructural, no dependen del recubrimiento.

Tabla 146 Longitud de solape, l_s , de barras aisladas traccionadas con condiciones de adherencia "deficientes". Hormigón C40/50 y acero pasivo con límite elástico, f_{yk} , de 500 MPa. 100% de solape

Longitud de solape, l_s , según el artículo 49.5 del Código Estructural [mm] Barras aisladas traccionadas; separación $\leq 10\phi$; 100% solape $f_{yk}=500$ MPa; C40/50 Condiciones de adherencia "deficientes"										
ϕ [mm]	Recubrimiento [mm]									
	25	30	35	40	45	50	55	60	65	70
8	571	571	571	571	571	571	571	571	571	571
10	714	714	714	714	714	714	714	714	714	714
12	857	857	857	857	857	857	857	857	857	857
16	1143	1143	1143	1143	1143	1143	1143	1143	1143	1143
20	1429	1429	1429	1429	1429	1429	1429	1429	1429	1429
25	1925	1925	1925	1925	1925	1925	1925	1925	1925	1925
32	3154	3154	3154	3154	3154	3154	3154	3154	3154	3154

Nota: las longitudes de solape, determinadas de acuerdo con el artículo 49.5 del Código Estructural, no dependen del recubrimiento.

Tabla 147 Longitud de solape, l_s , de barras aisladas traccionadas con condiciones de adherencia "buenas". Hormigón C40/50 y acero pasivo con límite elástico, f_{yk} , de 500 MPa. 100% de solape

Longitud de solape, l_s , según el artículo 49.5 del Código Estructural [mm] Barras aisladas traccionadas; separación $> 10\phi$; 100% solape $f_{yk}=500$ MPa; C40/50 Condiciones de adherencia "buenas"										
ϕ [mm]	Recubrimiento [mm]									
	25	30	35	40	45	50	55	60	65	70
8	280	280	280	280	280	280	280	280	280	280
10	350	350	350	350	350	350	350	350	350	350
12	420	420	420	420	420	420	420	420	420	420
16	560	560	560	560	560	560	560	560	560	560
20	700	700	700	700	700	700	700	700	700	700
25	963	963	963	963	963	963	963	963	963	963
32	1577	1577	1577	1577	1577	1577	1577	1577	1577	1577

Nota: las longitudes de solape, determinadas de acuerdo con el artículo 49.5 del Código Estructural, no dependen del recubrimiento.

Tabla 148 Longitud de solape, l_s , de barras aisladas traccionadas con condiciones de adherencia "deficientes". Hormigón C40/50 y acero pasivo con límite elástico, f_{yk} , de 500 MPa. 100% de solape

Longitud de solape, l_s , según el artículo 49.5 del Código Estructural [mm] Barras aisladas traccionadas; separación $>10\phi$; 100% solape $f_{yk}=500$ MPa; C40/50 Condiciones de adherencia "deficientes"										
ϕ [mm]	Recubrimiento [mm]									
	25	30	35	40	45	50	55	60	65	70
8	400	400	400	400	400	400	400	400	400	400
10	500	500	500	500	500	500	500	500	500	500
12	600	600	600	600	600	600	600	600	600	600
16	800	800	800	800	800	800	800	800	800	800
20	1000	1000	1000	1000	1000	1000	1000	1000	1000	1000
25	1348	1348	1348	1348	1348	1348	1348	1348	1348	1348
32	2208	2208	2208	2208	2208	2208	2208	2208	2208	2208

Nota: las longitudes de solape, determinadas de acuerdo con el artículo 49.5 del Código Estructural, no dependen del recubrimiento.

AN.4.5 C45/55 (C50/60, C55/67, C60/75, C70/85 y C80/95)

Tabla 149 Longitud de solape, l_s , de barras aisladas traccionadas con condiciones de adherencia "buenas". Hormigón C45/55 y acero pasivo con límite elástico, f_{yk} , de 500 MPa. 100% de solape

Longitud de solape, l_s , según el artículo 49.5 del Código Estructural [mm] Barras aisladas traccionadas; separación $\leq 10\phi$; 100% solape $f_{yk}=500$ MPa; C45/55 Condiciones de adherencia "buenas"										
ϕ [mm]	Recubrimiento [mm]									
	25	30	35	40	45	50	55	60	65	70
8	400	400	400	400	400	400	400	400	400	400
10	500	500	500	500	500	500	500	500	500	500
12	600	600	600	600	600	600	600	600	600	600
16	800	800	800	800	800	800	800	800	800	800
20	1000	1000	1000	1000	1000	1000	1000	1000	1000	1000
25	1250	1250	1250	1250	1250	1250	1250	1250	1250	1250
32	2048	2048	2048	2048	2048	2048	2048	2048	2048	2048

Nota: las longitudes de solape, determinadas de acuerdo con el artículo 49.5 del Código Estructural, no dependen del recubrimiento.

Tabla 150 Longitud de solape, l_s , de barras aisladas traccionadas con condiciones de adherencia "deficientes". Hormigón C45/55 y acero pasivo con límite elástico, f_{yk} , de 500 MPa. 100% de solape

Longitud de solape, l_s , según el artículo 49.5 del Código Estructural [mm] Barras aisladas traccionadas; separación $\leq 10\phi$; 100% solape $f_{yk}=500$ MPa; C45/55 Condiciones de adherencia "deficientes"										
ϕ [mm]	Recubrimiento [mm]									
	25	30	35	40	45	50	55	60	65	70
8	571	571	571	571	571	571	571	571	571	571
10	714	714	714	714	714	714	714	714	714	714
12	857	857	857	857	857	857	857	857	857	857
16	1143	1143	1143	1143	1143	1143	1143	1143	1143	1143
20	1429	1429	1429	1429	1429	1429	1429	1429	1429	1429
25	1786	1786	1786	1786	1786	1786	1786	1786	1786	1786
32	2867	2867	2867	2867	2867	2867	2867	2867	2867	2867

Nota: las longitudes de solape, determinadas de acuerdo con el artículo 49.5 del Código Estructural, no dependen del recubrimiento.

Tabla 151 Longitud de solape, l_s , de barras aisladas traccionadas con condiciones de adherencia "buenas". Hormigón C45/55 y acero pasivo con límite elástico, f_{yk} , de 500 MPa. 100% de solape

Longitud de solape, l_s , según el artículo 49.5 del Código Estructural [mm] Barras aisladas traccionadas; separación $> 10\phi$; 100% solape $f_{yk}=500$ MPa; C45/55 Condiciones de adherencia "buenas"										
ϕ [mm]	Recubrimiento [mm]									
	25	30	35	40	45	50	55	60	65	70
8	280	280	280	280	280	280	280	280	280	280
10	350	350	350	350	350	350	350	350	350	350
12	420	420	420	420	420	420	420	420	420	420
16	560	560	560	560	560	560	560	560	560	560
20	700	700	700	700	700	700	700	700	700	700
25	875	875	875	875	875	875	875	875	875	875
32	1434	1434	1434	1434	1434	1434	1434	1434	1434	1434

Nota: las longitudes de solape, determinadas de acuerdo con el artículo 49.5 del Código Estructural, no dependen del recubrimiento.

Tabla 152 Longitud de solape, l_s , de barras aisladas traccionadas con condiciones de adherencia "deficientes". Hormigón C45/55 y acero pasivo con límite elástico, f_{yk} , de 500 MPa. 100% de solape

Longitud de solape, l_s , según el artículo 49.5 del Código Estructural [mm] Barras aisladas traccionadas; separación $>10\phi$; 100% solape $f_{yk}=500$ MPa; C45/55 Condiciones de adherencia "deficientes"										
ϕ [mm]	Recubrimiento [mm]									
	25	30	35	40	45	50	55	60	65	70
8	400	400	400	400	400	400	400	400	400	400
10	500	500	500	500	500	500	500	500	500	500
12	600	600	600	600	600	600	600	600	600	600
16	800	800	800	800	800	800	800	800	800	800
20	1000	1000	1000	1000	1000	1000	1000	1000	1000	1000
25	1250	1250	1250	1250	1250	1250	1250	1250	1250	1250
32	2007	2007	2007	2007	2007	2007	2007	2007	2007	2007

Nota: las longitudes de solape, determinadas de acuerdo con el artículo 49.5 del Código Estructural, no dependen del recubrimiento.



GOBIERNO
DE ESPAÑA

MINISTERIO
DE TRANSPORTES, MOVILIDAD
Y AGENDA URBANA

SECRETARÍA GENERAL
TÉCNICA

CENTRO
DE PUBLICACIONES