

03019 Aspe
03065 Elche/Elx

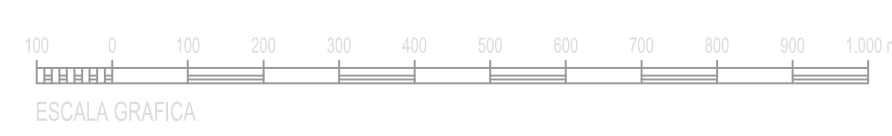
LEYENDA

- Zona de seguridad
- Vulneraciones del terreno y asentamientos sobre el mismo
- Obstáculo que determina la altitud mínima de la superficie de aproximación
- Línea negra continua: Intersección entre superficies
- Línea color gruesa: Borde de servidumbres
- Aproximación
- Transición
- Subida en el despegue
- Cómica
- Localizador
- GP
- DME
- VOR
- NDB
- Radar
- Emisoras/Receptores/TWR

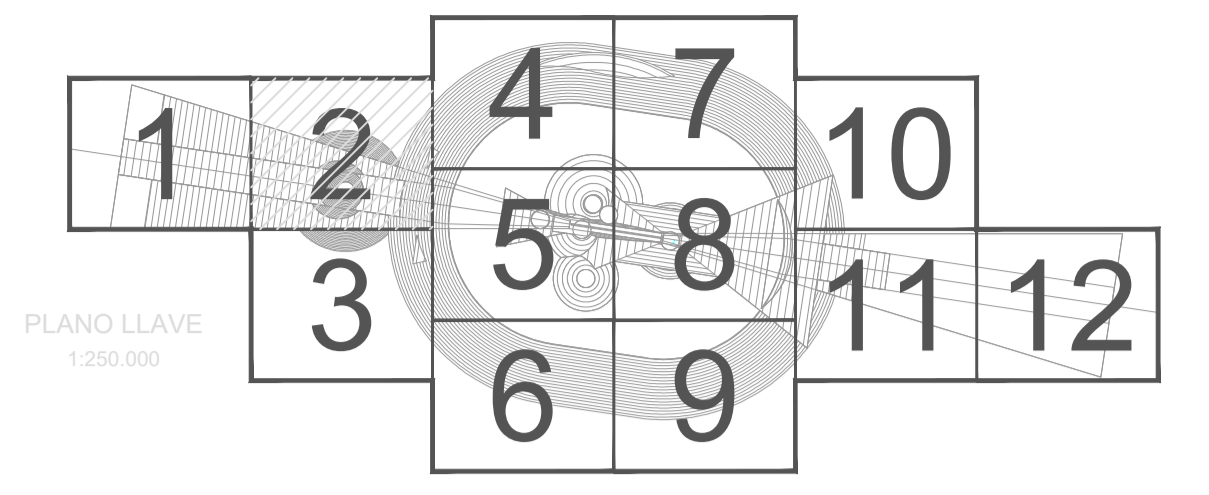
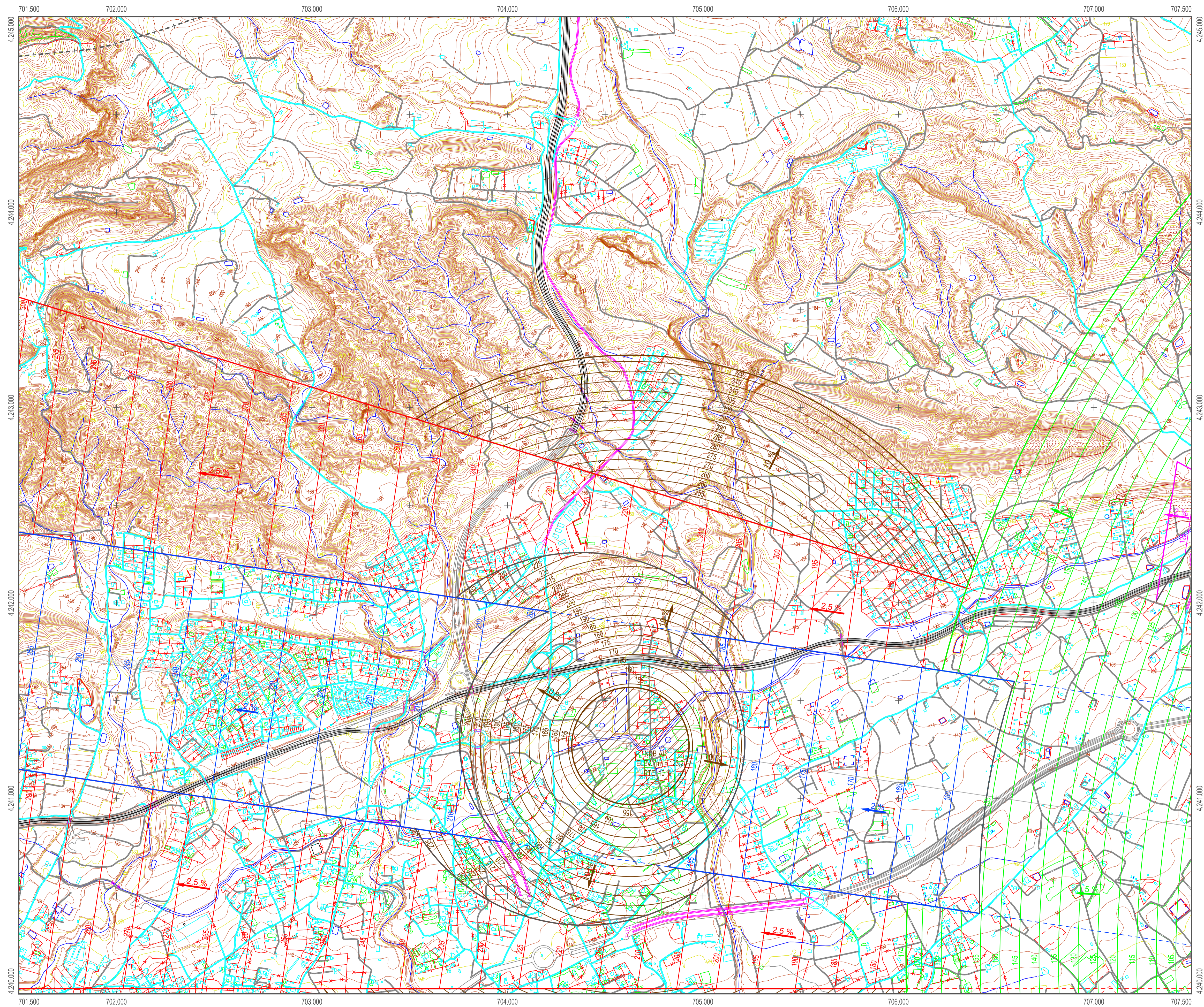
SIGNOS CONVENCIONALES

- Límites de divisiones administrativas**
- Nación: Comunidad Autónoma
 - Provincia: Municipio
 - Parque Nacional: Parque Natural
- Altimetría**
- Curva de nivel cada 10 m. Curvas de nivel cada 2 m
 - Curva de depresión. Punto acotado. Vértice geodésico
 - Línea de disonante. Línea de terraplén
- Vías de comunicación**
- Autopista, autovía o carretera nacional. Eje
 - Carretera comercial. Eje
 - Carretera local. Eje
 - Camino carretero, agrícola o parcelario. Eje
 - Caminos y sendas. Vías pecuarias
 - Paso elevado. Paso subterráneo, túnel
 - Línea de ferrocarril. Eje
- Hidrografía**
- Margen de río, arroyo o curso fluvial permanente. Eje
 - Eje de arroyo o curso fluvial no permanente. Piscina
 - Canal de obra de fábrica. Eje
 - Canal de tierra o acequia. Eje
 - Pantano, lago, laguna o estanque. Proesa
 - Línea de demarcación de costa. Línea de playa
- Signos especiales**
- Acera en núcleos urbanos. Alambreada
 - Muro, Muro y alambreada
 - Tapia. Tapia y alambreada
 - Edificación o casa. Cementerio. Edificio religioso
 - Casa en ruinas. Monumentos o restos arqueológicos
 - Depósito. Pozo. Manantial
 - Gasolinera. Antena emisora
 - Línea Alta Tensión. Poste de línea Alta Tensión
 - Límite de parcela. Zona verde o ajardinada
 - Masa de árboles. Árbol. Arbusto
 - Invernadero. Zona de ocio o deportiva

Datum ETRS89. Proyección UTM Huso 30
 Datos para el Punto de Referencia del Aeropuerto
 38° 16' 55.610" N, 00° 33' 29.300" O
 Valor estimado de la declinación magnética para el
 1 de enero de 2022 $\theta = 0^\circ 54'$ Este
 La variación anual de la declinación es de 8,7" hacia el Este
 Convergencia de la cuadrícula $\omega = 1^\circ 30' 48''$
 Factor de escala = 1,00016168

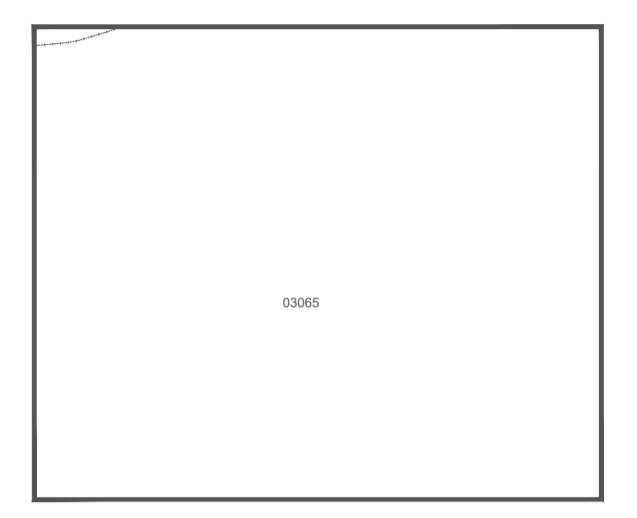


		SECRETARÍA GENERAL DE TRANSPORTES Y MOVILIDAD DIRECCIÓN GENERAL DE AVIACIÓN CIVIL	
CALCULADO DIBUJADO COMPROBADO PROYECTADO DIRIGIDO		AEROPUERTO DE ALICANTE-ELCHE MIGUEL HERNÁNDEZ REAL DECRETO 361/2023 DE MODIFICACIÓN DE SERVIDUMBRES AERONÁUTICAS	
HOJA Nº 1 PLANO Nº 2 EDICIÓN		SERVIDUMBRES DE AERÓDROMO Y RADIOELÉCTRICAS FECHA: Julio 2023 ESCALA: 1:10.000 (A1) SUSTITUYE A	



PLANO LLAVE
1:250.000

MUNICIPIOS
1:50.000



03065 Elche/Elx

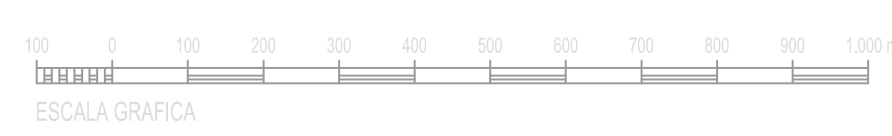
LEYENDA

- Zona de seguridad
- Vulneraciones del terreno y asentamientos sobre el mismo
- Obelisco que determina la altitud mínima de la superficie de aproximación
- Línea negra continua: Intersección entre superficies
- Línea color gruesa: Borde de servidumbres
- Aproximación
- Transición
- Subida en el despegue
- Cómica
- Localizador
- GP
- DME
- VOR
- NDB
- Radar
- Emisoras/Receptores/TWR

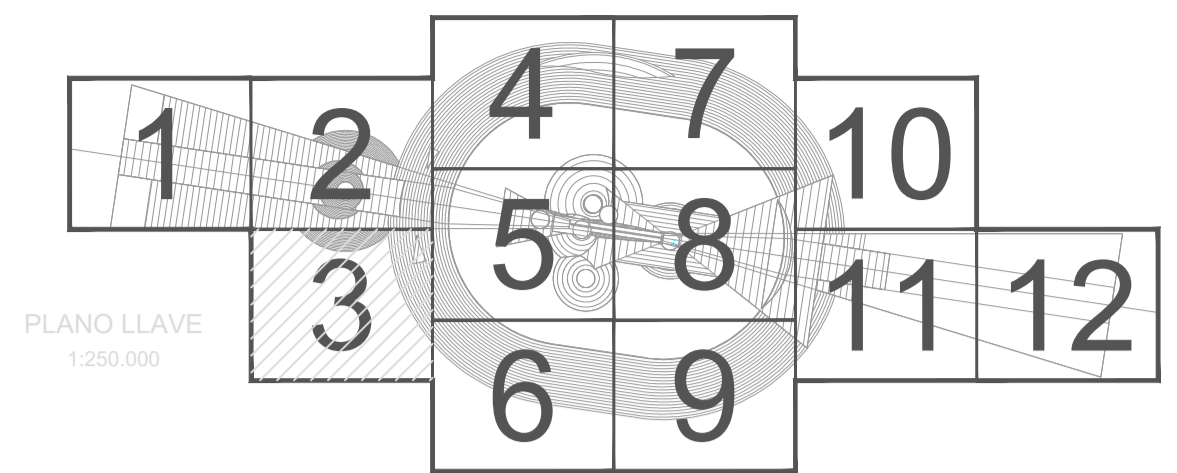
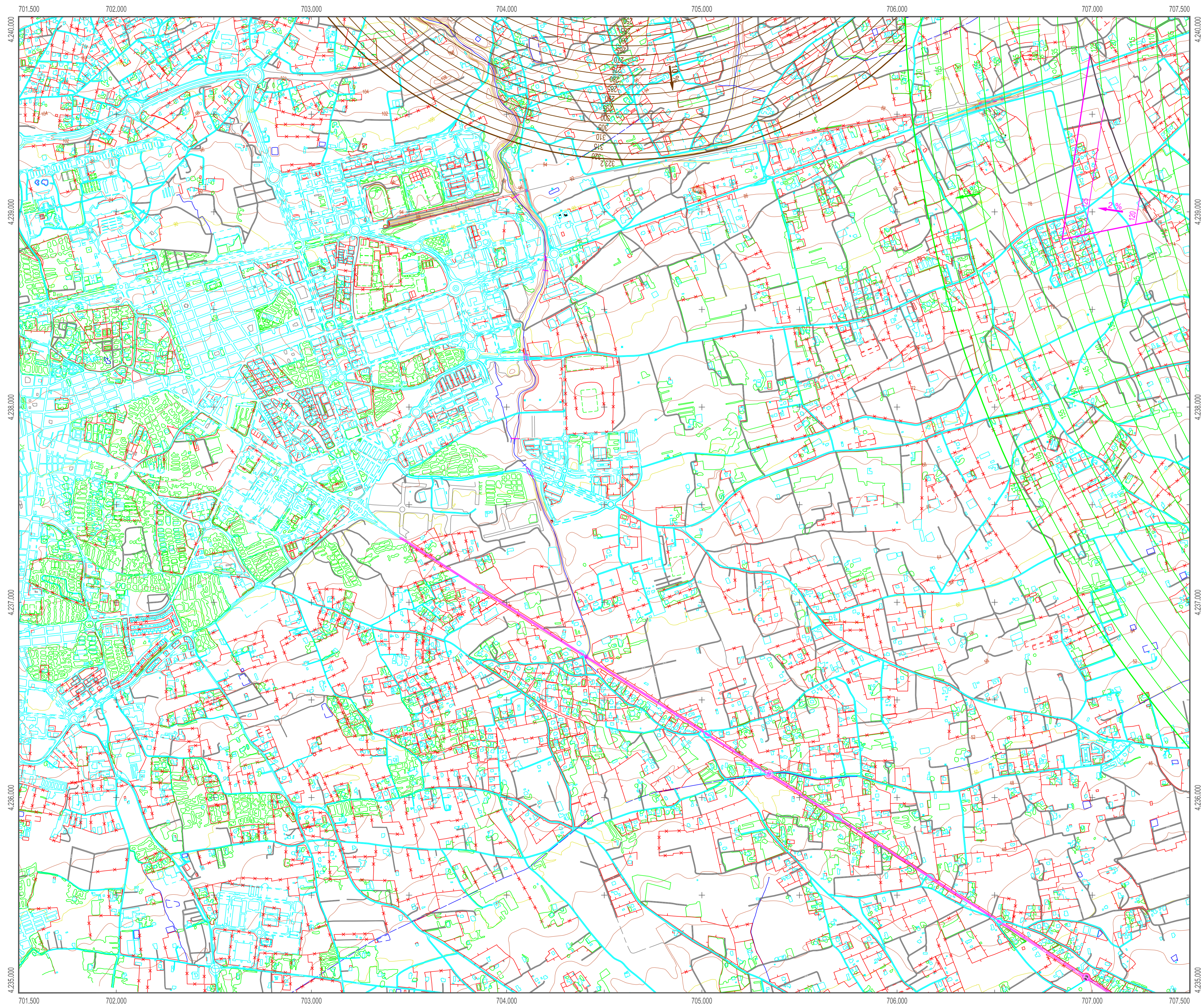
SIGNOS CONVENCIONALES

- Límites de divisiones administrativas**
- Nación: Comunidad Autónoma
 - Provincia: Municipio
 - Parque Nacional: Parque Natural
- Altimetría**
- Curva de nivel cada 10 m; Curvas de nivel cada 2 m
 - Curva de depresión; Punto acotado; Vértice geodésico
 - Línea de disonante; Línea de terraplén
- Vías de comunicación**
- Autopista, autovía o carretera nacional; Eje
 - Carretera comarcal; Eje
 - Carretera local; Eje
 - Camino carretero, agrícola o parcelario; Eje
 - Caminos y sendas; Vías pecuarias
 - Paseo elevado; Paso subterráneo, túnel
 - Línea de ferrocarril; Eje
- Hidrografía**
- Margen de río, arroyo o curso fluvial permanente; Eje
 - Eje de arroyo o curso fluvial no permanente; Piscina
 - Canal de obra de fábrica; Eje
 - Canal de tierra o acequia; Eje
 - Pantano, lago, laguna o estanque; Proesa
 - Línea de demarcación de costa; Línea de playa
- Signos especiales**
- Acera en núcleos urbanos; Alambreada
 - Muro, Muro y alambreada
 - Tapia; Tapia y alambreada
 - Edificación o casa; Cementerio; Edificio religioso
 - Casa en ruinas; Monumentos o restos arqueológicos
 - Depósito; Pozo; Manantial
 - Gasolinería; Antena emisora
 - Línea Alta Tensión; Poste de línea Alta Tensión
 - Límite de parcela; Zona verde o ajardinada
 - Masa de árboles; Árbol; Arbusto
 - Invernadero; Zona de ocio o deportiva

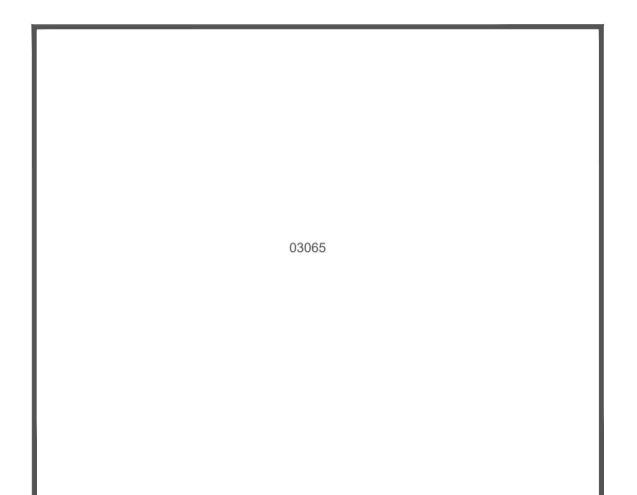
Datum ETRS89; Proyección UTM Huso 30
 Datos para el Punto de Referencia del Aeropuerto
 38° 16' 55,610" N, 00° 33' 29,300" O
 Valor estimado de la declinación magnética para el
 1 de enero de 2022 $\delta = 0^\circ 54'$ Este
 La variación anual de la declinación es de 8,7" hacia el Este
 Convergencia de la cuadrícula $\omega = 1^\circ 30' 48''$
 Factor de escala = 1,00016168



SECRETARÍA GENERAL DE TRANSPORTES Y MOVILIDAD DIRECCIÓN GENERAL DE AVIACIÓN CIVIL					
CALCULADO DIBUJADO COMPROBADO PROYECTADO DIRIGIDO		AEROPUERTO DE ALICANTE- ELCHE MIGUEL HERNÁNDEZ REAL DECRETO 361/2023 DE MODIFICACIÓN DE SERVIDUMBRES AERONÁUTICAS			
SERVIDUMBRES DE AERÓDROMO Y RADIOELÉCTRICAS					
HOJA Nº	PLANO Nº	EDICIÓN	FECHA	ESCALA	SUSTITUYE A
2	2		Julio 2023	1:10.000 (A1)	



PLANO LLAVE
1:250.000



MUNICIPIOS
1:50.000

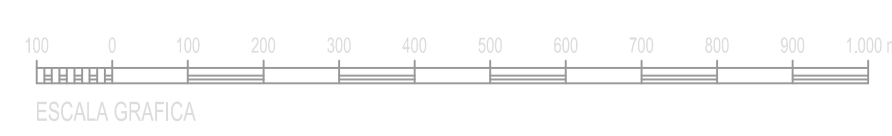
LEYENDA

- Zona de seguridad
- Vulneraciones del terreno y asentamientos sobre el mismo
- Obstelculo que determina la altitud minima de la superficie de aproximación
- Línea negra continua: Intersección entre superficies
- Línea color gruesa: Borde de servidumbres
- Aproximación
- Transición
- Subida en el despegue
- Cómica
- Localizador
- GP
- DME
- VOR
- NDB
- Radar
- Emisora/Receptores/TWR

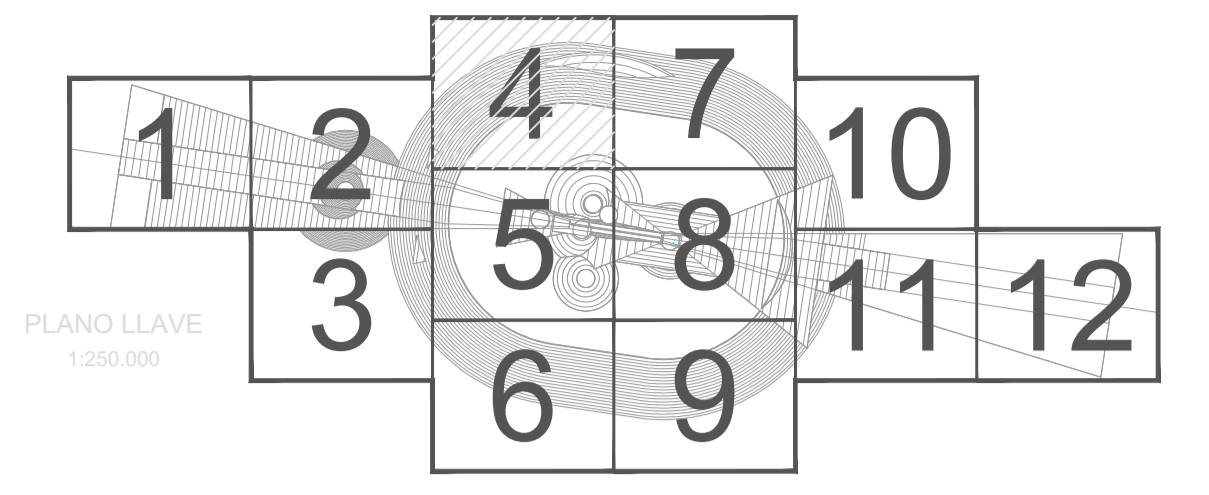
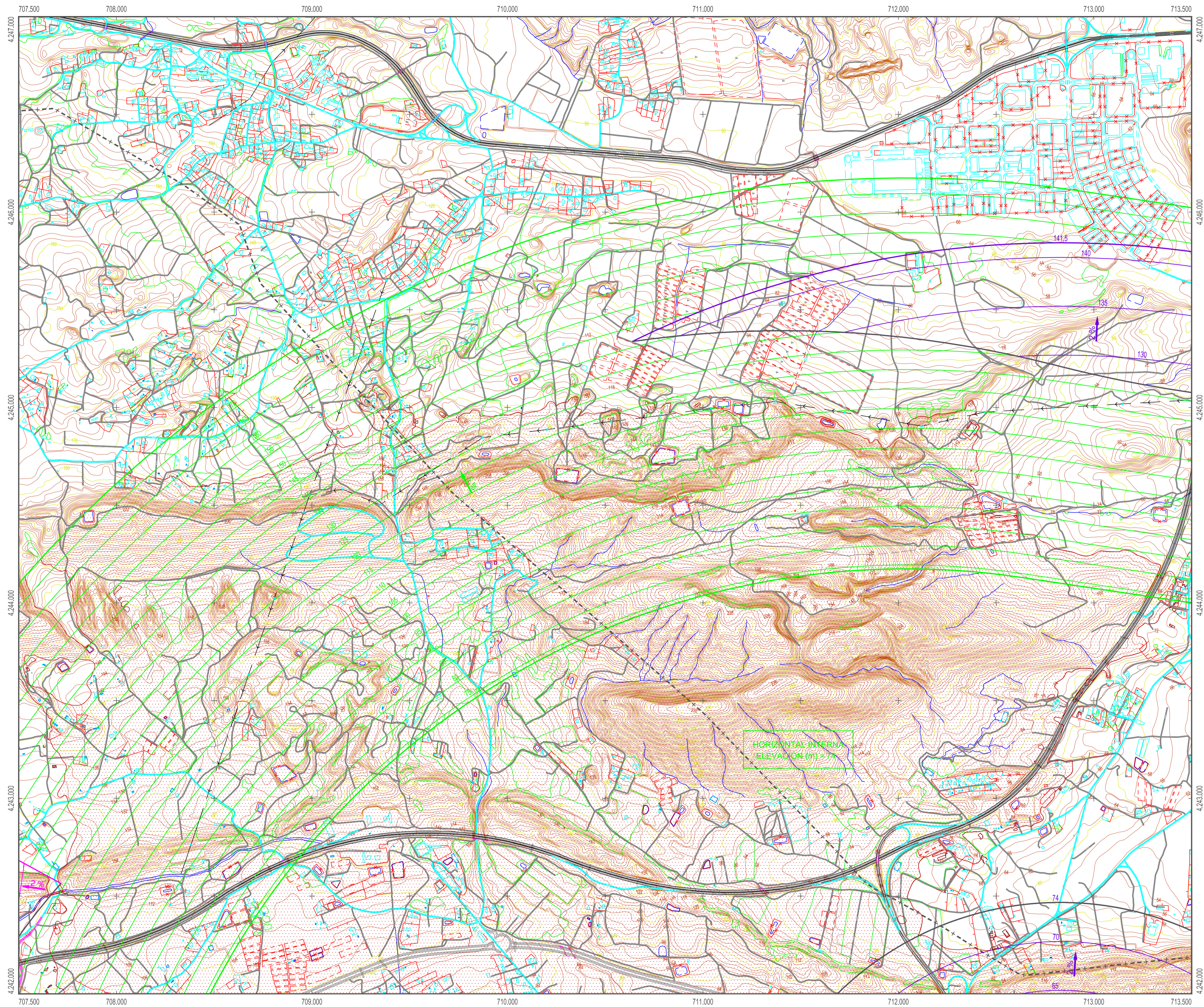
SIGNOS CONVENCIONALES

- Límites de divisiones administrativas**
- Nación: Comunidad Autónoma
 - Provincia: Municipio
 - Parque Nacional: Parque Natural
- Altimetría**
- Curva de nivel cada 10 m; Curvas de nivel cada 2 m
 - Curva de depresión; Punto acotado; Vértice geodésico
 - Línea de desmonte; Línea de terraplén
- Vías de comunicación**
- Autopista, autovía o carretera nacional; Eje
 - Carretera comercial; Eje
 - Carretera local; Eje
 - Camino carretero, agrícola o parcelario; Eje
 - Caminos y sendas; Vías pecuarias
 - Paso elevado; Paso subterráneo, túnel
 - Línea de ferrocarril; Eje
- Hidrografía**
- Margen de río, arroyo o curso fluvial permanente; Eje
 - Eje de arroyo o curso fluvial no permanente; Piscina
 - Canal de obra de fábrica; Eje
 - Canal de tierra o acequia; Eje
 - Pantano; lago, laguna o estanque; Proesa
 - Línea de demarcación de costa; Línea de playa
- Signos especiales**
- Acera en núcleos urbanos; Alambreada
 - Muro; Muro y alambreada
 - Tapia; Tapia y alambreada
 - Edificación o casa; Cementerio; Edificio religioso
 - Casa en ruinas; Monumentos o restos arqueológicos
 - Depósito; Pozo; Manantial
 - Gasolera; Antena emisora
 - Línea Alta Tensión; Poste de línea Alta Tensión
 - Límite de parcela; Zona verde o ajardinada
 - Masa de árboles; Árbol; Arbusto
 - Invernadero; Zona de ocio o deportiva

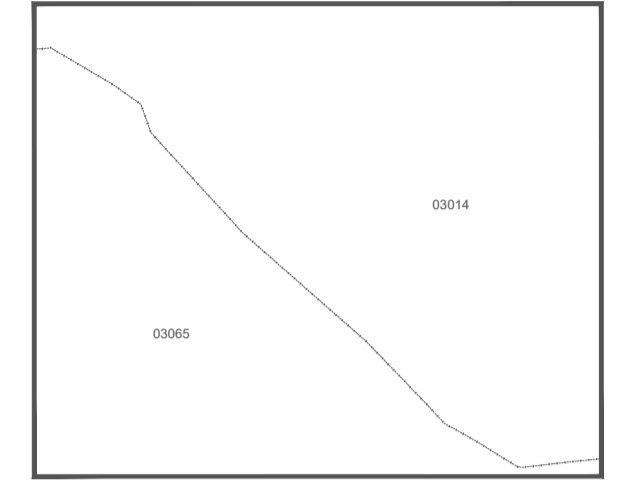
Datum ETRS89; Proyección UTM Huso 30
 Datos para el Punto de Referencia del Aeropuerto
 38° 18' 55,610" N, 00° 33' 29,300" O
 Valor estimado de la declinación magnética para el
 1 de enero de 2022 $\theta = 0^\circ 54'$ Este
 La variación anual de la declinación es de 8,7" hacia el Este
 Convergencia de la cuadrícula $\omega = 1^\circ 30' 48''$
 Factor de escala = 1,00016168



		SECRETARÍA GENERAL DE TRANSPORTES Y MOVILIDAD DIRECCIÓN GENERAL DE AVIACIÓN CIVIL	
CALCULADO DIBUJADO COMPROBADO PROYECTADO DIRIGIDO		AEROPUERTO DE ALICANTE-ELCHE MIGUEL HERNÁNDEZ REAL DECRETO 361/2023 DE MODIFICACIÓN DE SERVIDUMBRES AERONÁUTICAS	
HOJA Nº 3		SERVIDUMBRES DE AERÓDROMO Y RADIOELÉCTRICAS	
PLANO Nº 2	EDICIÓN	FECHA Julio 2023	ESCALA 1:10.000 (A1)
SUSTITUYE A			



PLANO LLAVE
1:250.000



MUNICIPIOS
1:50.000

03014 Alicante/Alicant
03065 Elche/Elx

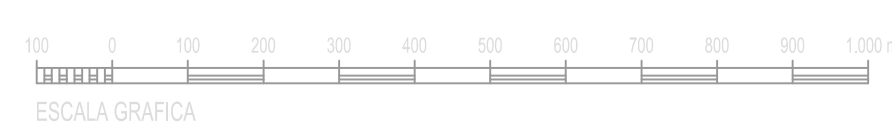
LEYENDA

- Zona de seguridad
- Vulneraciones del terreno y asentamientos sobre el mismo
- Obelisco que determina la altitud mínima de la superficie de aproximación
- Línea negra continua: Intersección entre superficies
- Línea color gruesa: Borde de servidumbres
- Aproximación
- Transición
- Subida en el despegue
- Cómica
- Localizador
- GP
- DME
- VOR
- NDB
- Radar
- Emisoras/Receptoras/TWR

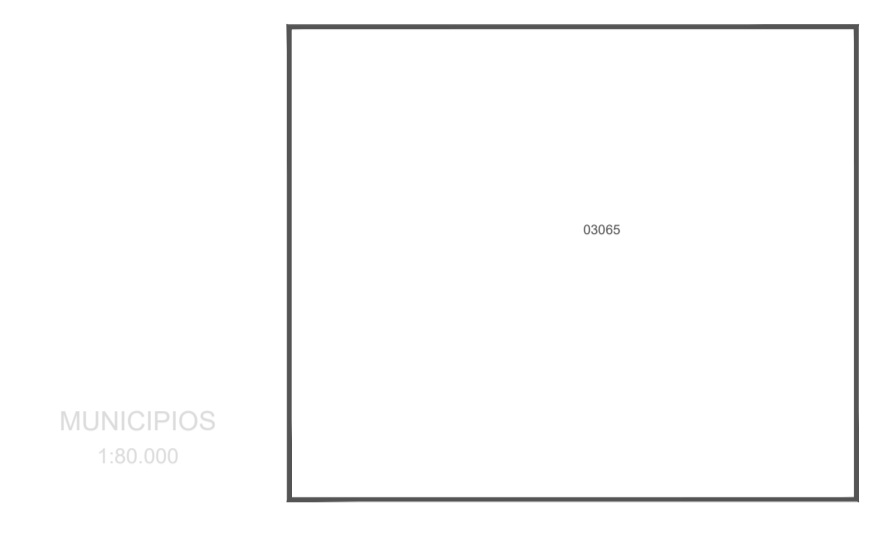
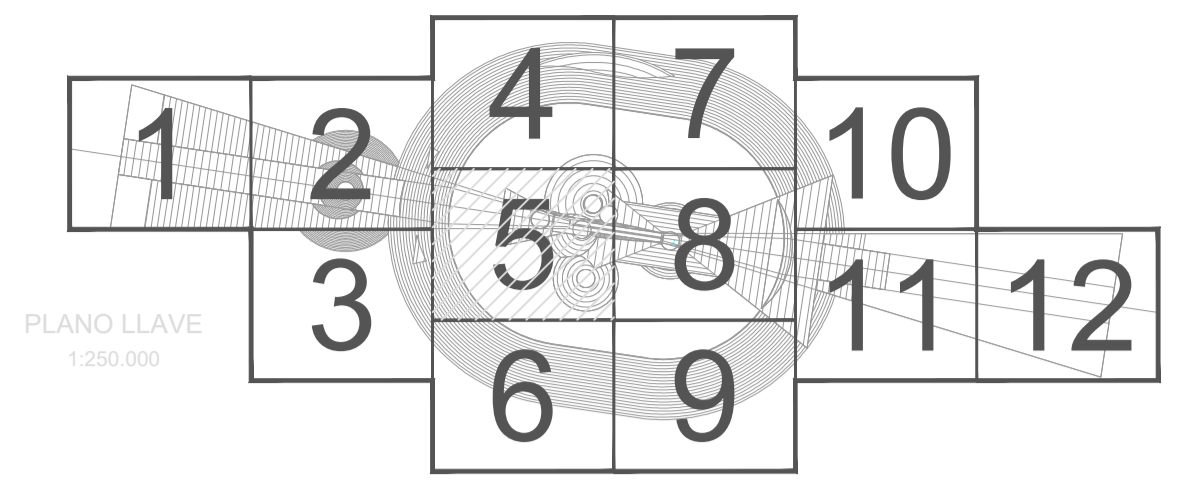
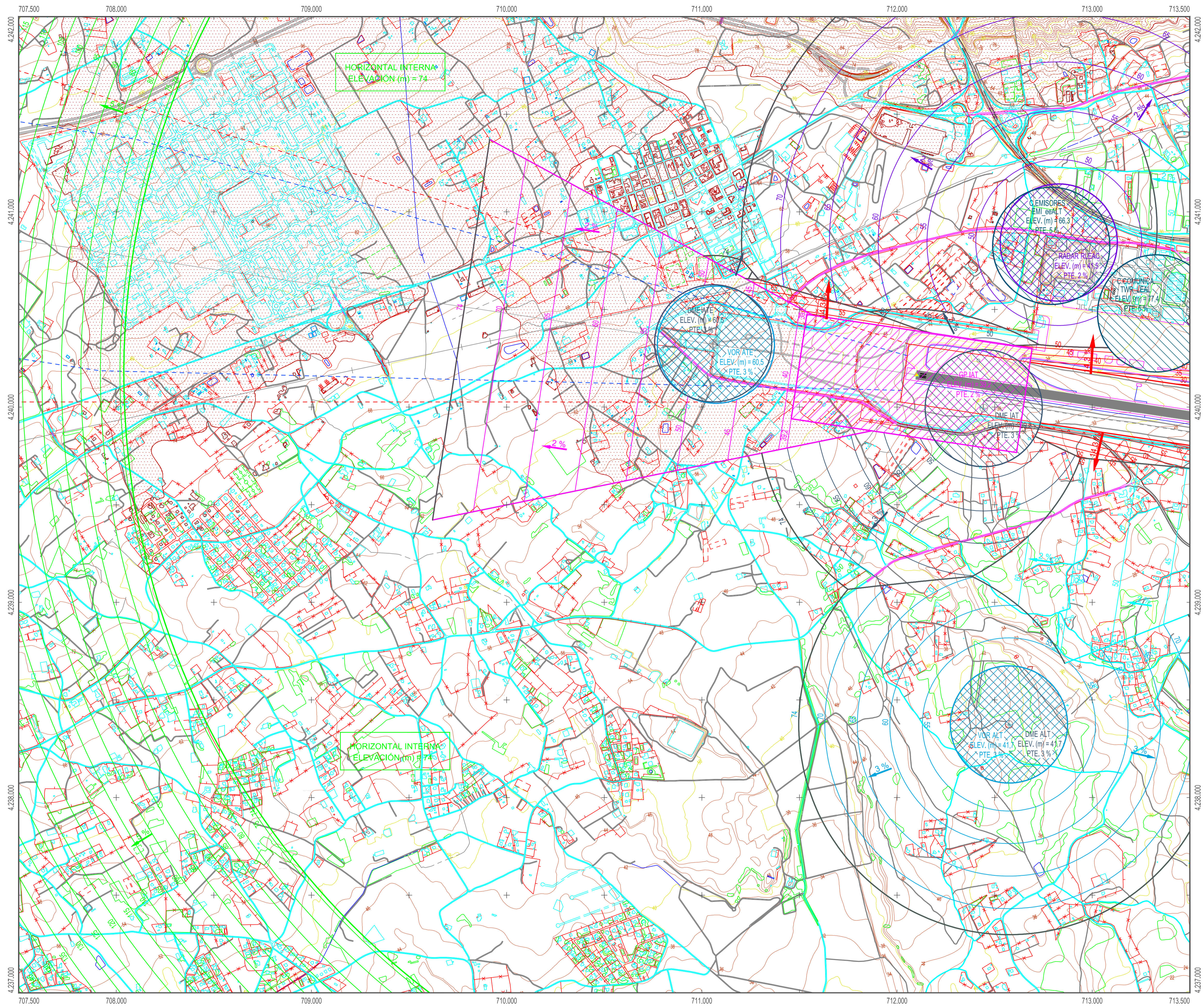
SIGNOS CONVENCIONALES

- Límites de divisiones administrativas**
- Nación: Comunidad Autónoma
 - Provincia: Municipio
 - Parque Nacional: Parque Natural
- Altimetría**
- Curva de nivel cada 10 m. Curvas de nivel cada 2 m
 - Curva de depresión. Punto acotado. Vértice geodésico
 - Línea de disonante. Línea de terraplén
- Vías de comunicación**
- Autopista, autovía o carretera nacional. Eje
 - Carretera comercial. Eje
 - Carretera local. Eje
 - Camino carretero, agrícola o parcelario. Eje
 - Caminos y sendas. Vías pecuarias
 - Paseo elevado. Paso subterráneo, túnel
 - Línea de ferrocarril. Eje
- Hidrografía**
- Margen de río, arroyo o curso fluvial permanente. Eje
 - Eje de arroyo o curso fluvial no permanente. Fincina
 - Canal de obra de fábrica. Eje
 - Canal de tierra o acequia. Eje
 - Pantano, lago, laguna o estanque. Proesa
 - Línea de demarcación de costa. Línea de playa
- Signos especiales**
- Acera en núcleos urbanos. Alambreada
 - Muro, Muro y alambreada
 - Tapia, Tapia y alambreada
 - Edificación o casa. Cementerio. Edificio religioso
 - Casa en ruinas. Monumentos o restos arqueológicos
 - Depósito. Pozo. Manantial
 - Gasolinería. Antena emisora
 - Línea Alta Tensión. Poste de línea Alta Tensión
 - Límite de parcela. Zona verde o ajardinada
 - Masa de árboles. Árbol. Arbusto
 - Invernadero. Zona de ocio o deportiva

Datum ETRS89. Proyección UTM Huso 30
 Datos para el Punto de Referencia del Aeropuerto
 38° 16' 55.610" N, 00° 33' 29.360" O
 Valor estimado de la declinación magnética para el
 1 de enero de 2022 $\theta = 0^\circ 54'$ Este
 La variación anual de la declinación es de 8,7" hacia el Este
 Convergencia de la cuadrícula $\omega = 1^\circ 30' 48''$
 Factor de escala = 1,00016168



		SECRETARÍA GENERAL DE TRANSPORTES Y MOVILIDAD DIRECCIÓN GENERAL DE AVIACIÓN CIVIL	
CALCULADO DIBUJADO COMPROBADO PROYECTADO DIRIGIDO		AEROPUERTO DE ALICANTE-ELCHE MIGUEL HERNÁNDEZ REAL DECRETO 361/2023 DE MODIFICACIÓN DE SERVIDUMBRES AERONÁUTICAS	
HOJA Nº 4 PLANO Nº 2		SERVIDUMBRES DE AERÓDROMO Y RADIOELÉCTRICAS	
EDICIÓN	FECHA	ESCALA	SUSTITUYE A
	Julio 2023	1:10.000 (A1)	



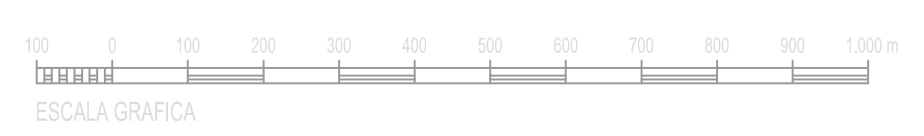
LEYENDA

- Zona de seguridad
- Vulneraciones del terreno y asentamientos sobre el mismo
- Obstáculo que determina la altitud mínima de la superficie de aproximación
- Línea negra continua: Intersección entre superficies
- Línea color gruesa: Borde de servidumbres
- Aproximación
- Transmisión
- Subida en el despegue
- Cónica
- Localizador
- GP
- DME
- VOR
- NDB
- Radar
- Emisoras/Receptores/TWR

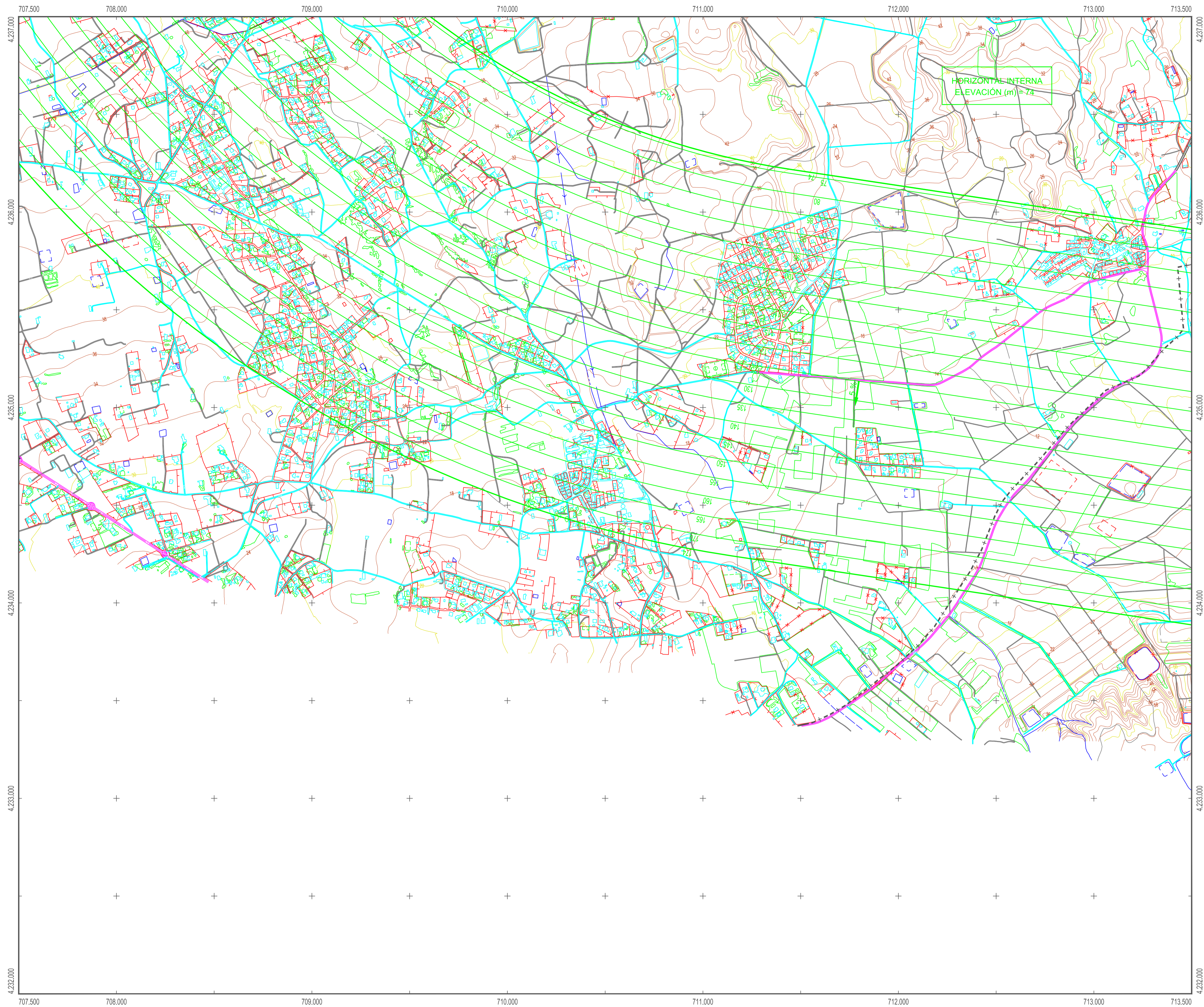
SIGNOS CONVENCIONALES

- Límites de divisiones administrativas**
- Nación: Comunidad Autónoma
 - Provincia: Municipio
 - Parque Nacional: Parque Natural
- Altimetría**
- Curva de nivel cada 10 m; Curvas de nivel cada 2 m
 - Curva de depresión; Punto acotado; Vértice geodésico
 - Línea de disonante; Línea de terraplén
- Vías de comunicación**
- Autopista, autovía o carretera nacional; Eje
 - Carretera comercial; Eje
 - Carretera local; Eje
 - Camino carretero, agrícola o parcelario; Eje
 - Caminos y sendas; Vías pecuarias
 - Paso elevado; Paso subterráneo; túnel
 - Línea de ferrocarril; Eje
- Hidrografía**
- Margen de río, arroyo o curso fluvial permanente; Eje
 - Eje de arroyo o curso fluvial no permanente; Piscina
 - Canal de obra de fábrica; Eje
 - Canal de tierra o acequia; Eje
 - Pantano; lago; laguna o estanque; Presa
 - Línea de demarcación de costa; Línea de playa
- Signos especiales**
- Acera en núcleos urbanos; Alambrada
 - Muro; Muro y alambrada
 - Tapia; Tapia y alambrada
 - Edificación o casa; Cementerio; Edificio religioso
 - Casa en ruinas; Monumentos o restos arqueológicos
 - Depósito; Pozo; Manantial
 - Gasolera; Antena emisora
 - Línea Alta Tensión; Poste de línea Alta Tensión
 - Límite de parcela; Zona verde o ajardinada
 - Masa de árboles; Árbol; Arbusto
 - Invernadero; Zona de ocio o deportiva

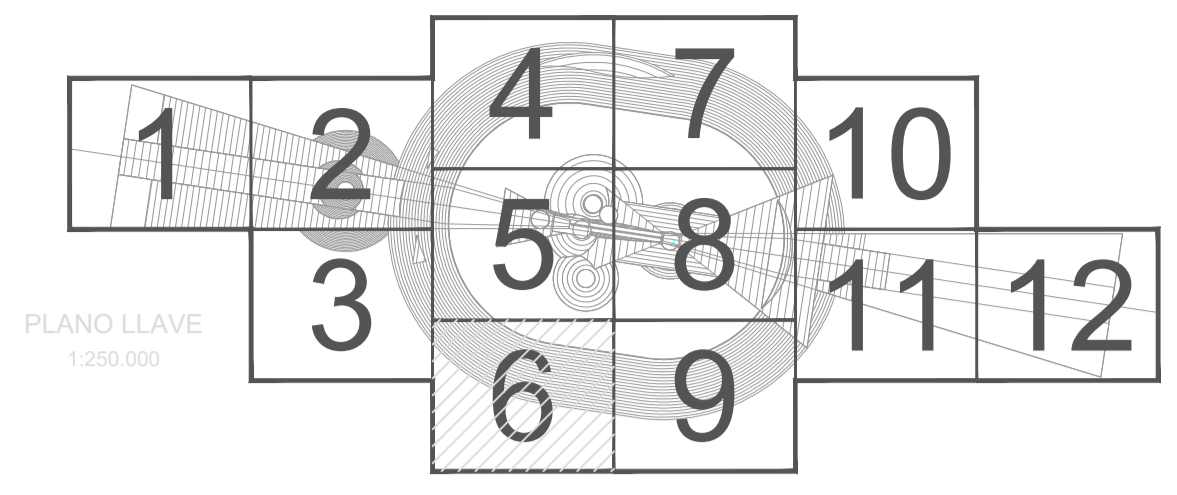
Datum ETRS89; Proyección UTM Huso 30
 Datos para el Punto de Referencia del Aeropuerto
 38° 18' 55,610" N, 00° 33' 29,300" O
 Valor estimado de la declinación magnética para el
 1 de enero de 2022 $\theta = 0^\circ 54'$ Este
 La variación anual de la declinación es de 8,7" hacia el Este
 Convergencia de la cuadrícula $\omega = 1^\circ 30' 48''$
 Factor de escala = 1,00016168



		SECRETARÍA GENERAL DE TRANSPORTES Y MOVILIDAD DIRECCIÓN GENERAL DE AVIACIÓN CIVIL	
CALCULADO DIBUJADO COMPROBADO PROYECTADO DIRIGIDO		AEROPUERTO DE ALICANTE-ELCHE MIGUEL HERNÁNDEZ REAL DECRETO 361/2023 DE MODIFICACIÓN DE SERVIDUMBRES AERONÁUTICAS	
HOJA Nº 5 PLANO Nº 2		SERVIDUMBRES DE AERÓDROMO Y RADIOELÉCTRICAS	
EDICIÓN	FECHA	ESCALA	SUSTITUYE A
	Julio 2023	1:10.000 (A1)	



HORIZONTAL INTERNA
ELEVACIÓN (m) = 74



PLANO LLAVE
1:250.000



MUNICIPIOS
1:50.000

03065 Elche/Elx
03121 Santa Pola

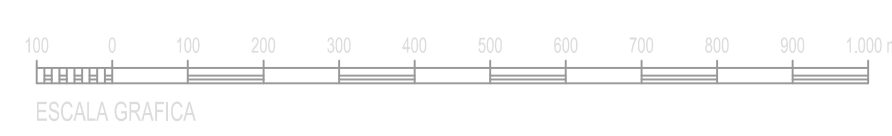
LEYENDA

- Zona de seguridad
- Vulneraciones del terreno y elementos sobre el mismo
- Obstáculo que determina la altitud mínima de la superficie de aproximación
- Línea negra continua: Intersección entre superficies
- Línea color gruesa: Borde de servidumbres
- Aproximación
- Transmisión
- Subida en el despegue
- Cónica
- Localizador
- GP
- DME
- VOR
- NDB
- Radar
- Emisores/Receptores/TWR

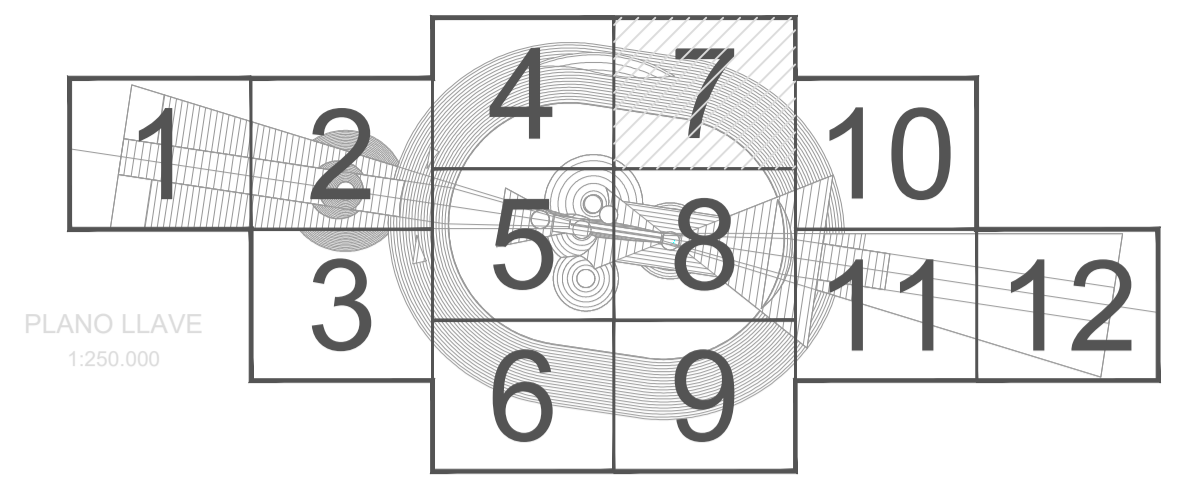
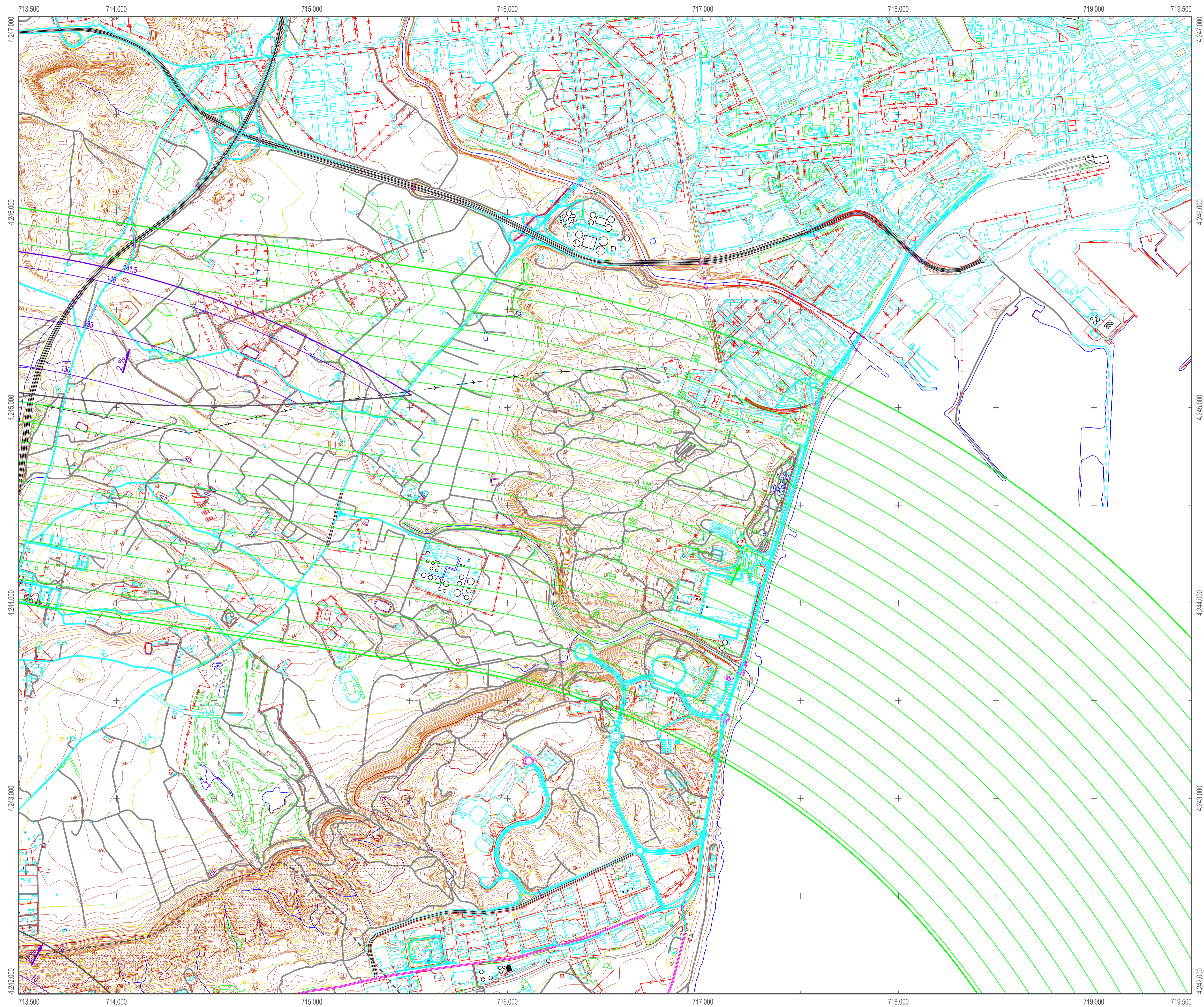
SIGNOS CONVENCIONALES

- Límites de divisiones administrativas**
- Nación: Comunidad Autónoma
 - Provincia: Municipio
 - Parque Nacional: Parque Natural
- Altimetría**
- Curva de nivel cada 10 m. Curvas de nivel cada 2 m
 - Curva de depresión. Punto acotado. Vértice geodésico
 - Línea de desmonte. Línea de terraplén
- Vías de comunicación**
- Autopista, autovía o carretera nacional. Eje
 - Carretera comarcal. Eje
 - Carretera local. Eje
 - Camino carretero, agrícola o parcelario. Eje
 - Caminos y sendas. Vías pecuarias
 - Paso elevado. Paso subterráneo, túnel
 - Línea de ferrocarril. Eje
- Hidrografía**
- Margen de río, arroyo o curso fluvial permanente. Eje
 - Eje de arroyo o curso fluvial no permanente. Piscina
 - Canal de obra de fábrica. Eje
 - Canal de tierra o acequia. Eje
 - Pantano, lago, laguna o estanque. Presa
 - Línea de demarcación de costa. Línea de playa
- Signos especiales**
- Acera en núcleos urbanos. Alambrada
 - Muro. Muro y alambrada
 - Tapia. Tapia y alambrada
 - Edificación o casa. Cementerio. Edificio religioso
 - Casa en ruinas. Monumentos o restos arqueológicos
 - Depósito. Pozo. Manantial
 - Gasolinera. Antena emisora
 - Línea Alta Tensión. Poste de línea Alta Tensión
 - Límite de parcela. Zona verde o ajardinada
 - Masa de árboles. Árbol. Arbusto
 - Invernadero. Zona de ocio o deportiva

Datum ETRS89. Proyección UTM Huso 30
 Datos para el Punto de Referencia del Aeropuerto
 38° 16' 55,810" N, 00° 33' 29,360" O
 Valor estimado de la declinación magnética para el
 1 de enero de 2022 $\delta = 0^\circ 54'$ Este
 La variación anual de la declinación es de 8,7" hacia el Este
 Convergencia de la cuadrícula $\omega = 1^\circ 30' 48''$
 Factor de escala = 1,00016168

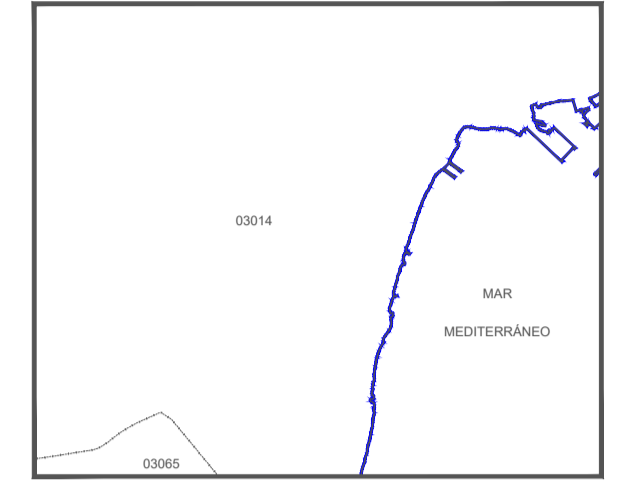


		SECRETARÍA GENERAL DE TRANSPORTES Y MOVILIDAD DIRECCIÓN GENERAL DE AVIACIÓN CIVIL	
CALCULADO DIBUJADO COMPROBADO PROYECTADO DIRIGIDO		AEROPUERTO DE ALICANTE-ELCHE MIGUEL HERNÁNDEZ REAL DECRETO 361/2023 DE MODIFICACIÓN DE SERVIDUMBRES AERONÁUTICAS	
HOJA Nº 6 PLANO Nº 2 EDICIÓN		SERVIDUMBRES DE AERÓDROMO Y RADIOELÉCTRICAS FECHA: Julio 2023 ESCALA: 1:10.000 (A1) SUSTITUYE A	



PLANO LLAVE
1:250.000

MUNICIPIOS
1:50.000



03014 Alicante/Elche
03055 Elche/Elx

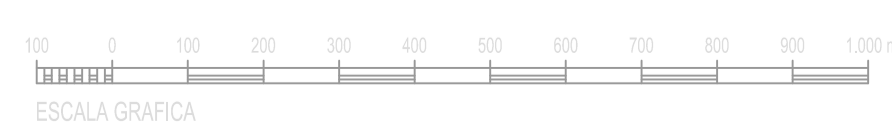
LEYENDA

- Zona de seguridad
- Vulneraciones del terreno y asentamientos sobre el mismo
- Obstáculo que determina la altitud mínima de la superficie de aproximación
- Línea negra continua: Intersección entre superficies
- Línea color gruesa: Borde de servidumbres
- Aproximación
- Transmisión
- Subida en el despegue
- Cónica
- Localizador
- GP
- DME
- VOR
- NDB
- Radar
- Emisoras/Receptoras/TWR

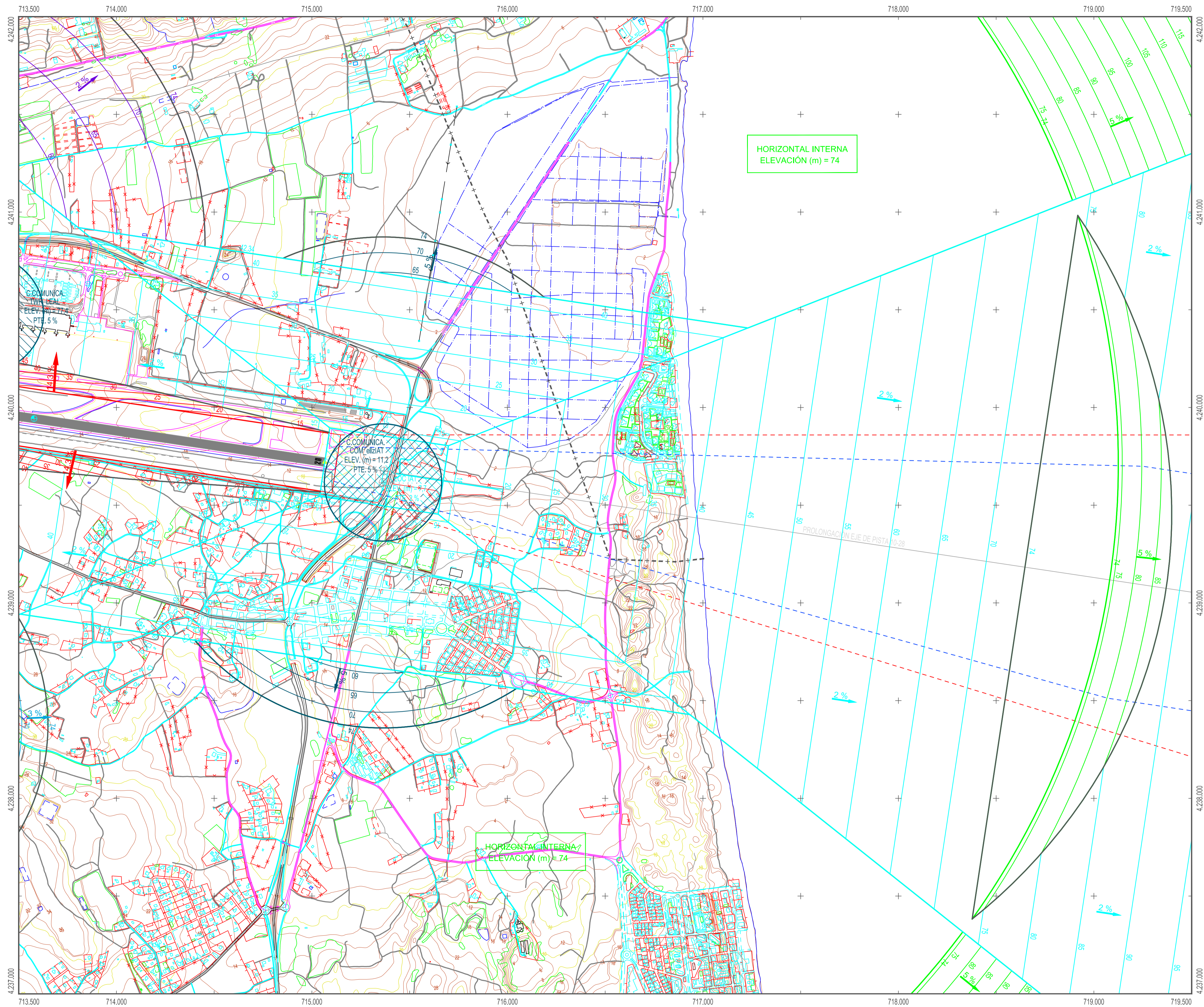
SIGNOS CONVENCIONALES

- Límites de divisiones administrativas**
- Nación: Comunidad Autónoma
 - Provincia: Municipio
 - Parque Nacional: Parque Natural
- Altimetría**
- Curva de nivel cada 10 m. Curvas de nivel cada 2 m
 - Curva de depresión. Punto acotado. Vértice geodésico
 - Línea de desmonte. Línea de terraplén
- Vías de comunicación**
- Autopista, autovía o carretera nacional. Eje
 - Carretera comarcal. Eje
 - Carretera local. Eje
 - Camino carretero, agrícola o parcelario. Eje
 - Caminos y sendas. Vías pecuarias
 - Paso elevado. Paso subterráneo, túnel
 - Línea de ferrocarril. Eje
- Hidrografía**
- Margen de río, arroyo o curso fluvial permanente. Eje
 - Eje de arroyo o curso fluvial no permanente. Piscina
 - Canal de obra de fábrica. Eje
 - Canal de tierra o acequia. Eje
 - Pantano, lago, laguna o estanque. Presa
 - Línea de demarcación de costa. Línea de playa
- Signos especiales**
- Acera en núcleos urbanos. Alamedada
 - Muro. Muro y alamedada
 - Tapia. Tapia y alamedada
 - Edificación o casa. Cementerio. Edificio religioso
 - Casa en ruinas. Monumentos o restos arqueológicos
 - Depósito. Pozo. Manantial
 - Gasolinera. Antena emisora
 - Línea Alta Tensión. Poste de línea Alta Tensión
 - Límite de parcela. Zona verde o ajardinada
 - Masa de árboles. Árbol. Arbusto
 - Invernadero. Zona de ocio o deportiva

Datum ETRS89. Proyección UTM Huso 30
 Datos para el Punto de Referencia del Aeropuerto
 38° 18' 55,810" N, 00° 33' 29,360" O
 Valor estimado de la declinación magnética para el
 1 de enero de 2022 $\theta = 0^\circ 54'$ Este
 La variación anual de la declinación es de 8,7" hacia el Este
 Convergencia de la cuadrícula $\omega = 1^\circ 30' 48''$
 Factor de escala = 1,00016168



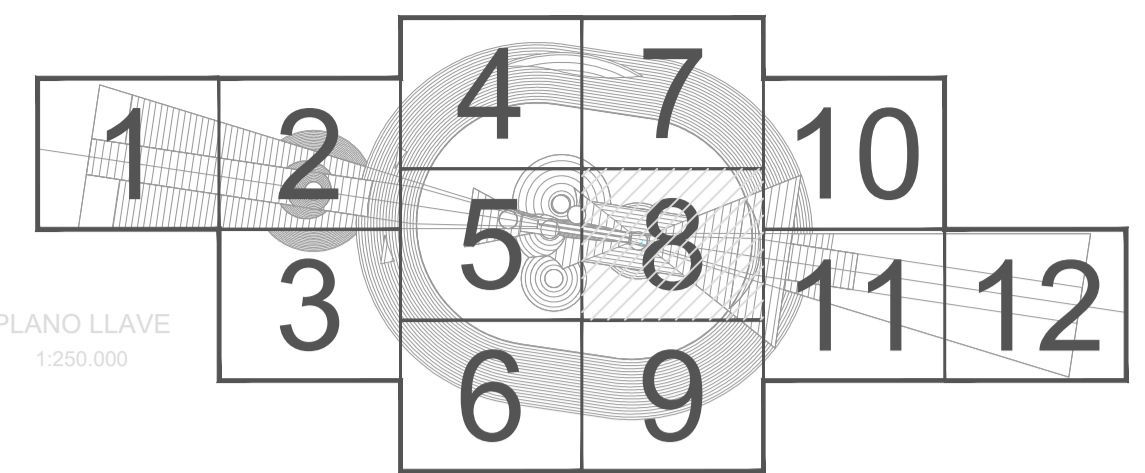
		SECRETARÍA GENERAL DE TRANSPORTES Y MOVILIDAD DIRECCIÓN GENERAL DE AVIACIÓN CIVIL	
CALCULADO DIBUJADO COMPROBADO PROYECTADO DIRIGIDO		AEROPUERTO DE ALICANTE-ELCHE MIGUEL HERNÁNDEZ REAL DECRETO 361/2023 DE MODIFICACIÓN DE SERVIDUMBRES AERONÁUTICAS	
HOJA Nº 7 PLANO Nº 2 EDICIÓN		SERVIDUMBRES DE AERÓDROMO Y RADIOELÉCTRICAS FECHA: Julio 2023 ESCALA: 1:10.000 (A1) SUSTITUYE A	



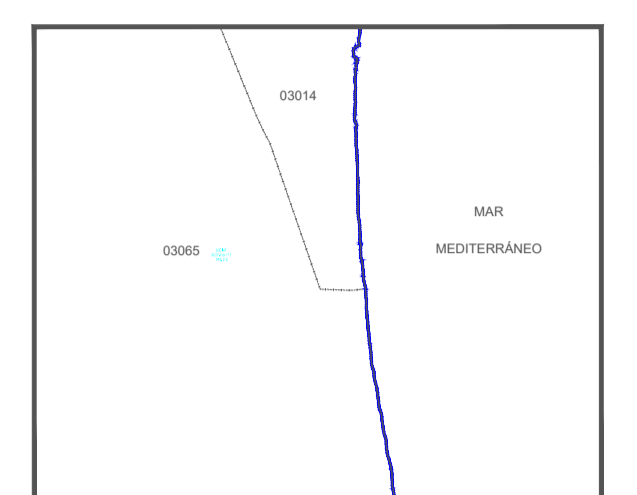
HORIZONTAL INTERNA
ELEVACIÓN (m) = 74

COMUNICACION
COMPLETA
ELEV. (m) = 112
PTE. 5%

HORIZONTAL INTERNA
ELEVACIÓN (m) = 74



PLANO LLAVE
1:250.000



MUNICIPIOS
1:50.000

03014 Alicante/Alicant
03065 Elche/Elx

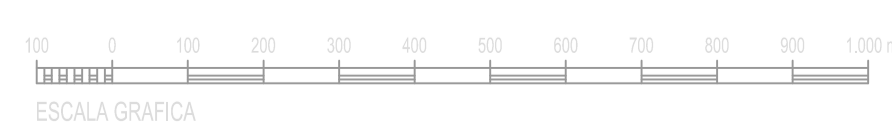
LEYENDA

- Zona de seguridad
- Vulneraciones del terreno y elementos sobre el mismo
- Obstáculo que determina la altitud mínima de la superficie de aproximación
- Línea negra continua: Intersección entre superficies
- Línea color gruesa: Borde de servidumbres
- Aproximación
- Transición
- Subida en el despegue
- Cónica
- Localizador
- GP
- DME
- VOR
- NDB
- Radar
- Emisoras/Receptores/TWR

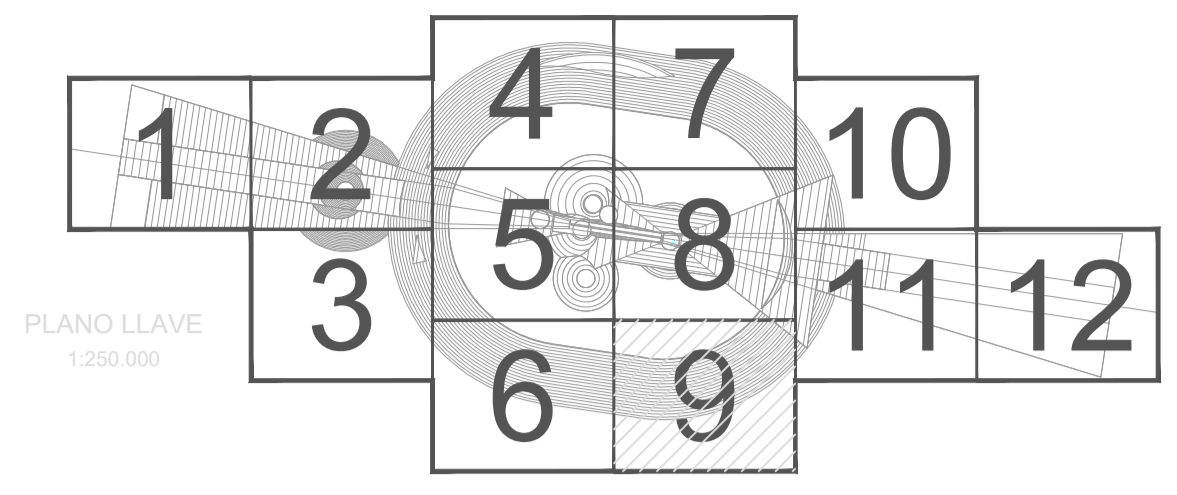
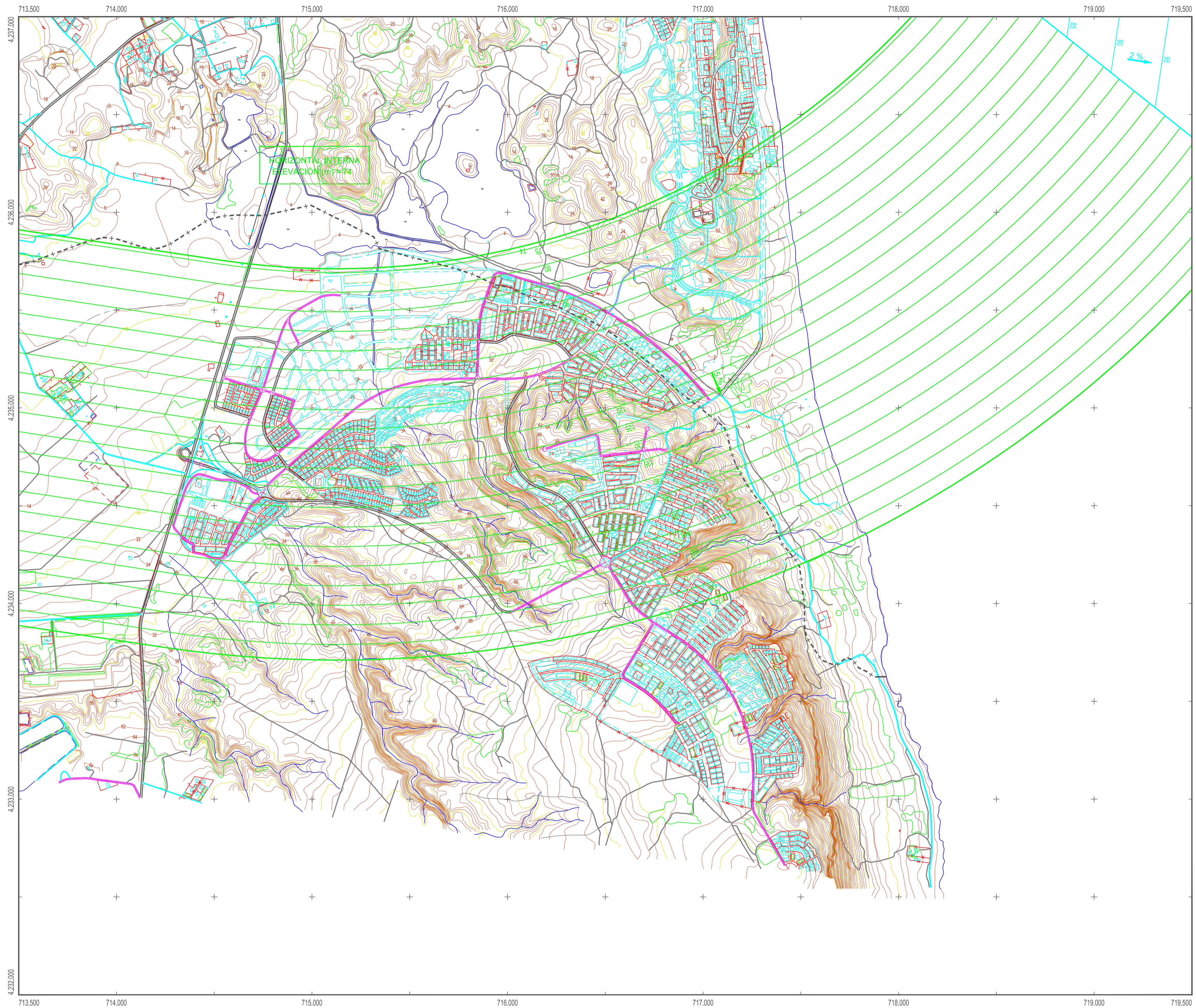
SIGNOS CONVENCIONALES

- Limites de divisiones administrativas
- Nación: Comunidad Autónoma
 - Provincia: Municipio
 - Parque Nacional: Parque Natural
- Altimetría
- Curva de nivel cada 10 m. Curvas de nivel cada 2 m
 - Curva de depresión. Punto acotado. Vértice geodésico
 - Línea de desmonte. Línea de terraplén
- Vías de comunicación
- Autopista, autovía o carretera nacional. Eje
 - Carretera comercial. Eje
 - Carretera local. Eje
 - Camino carretero, agrícola o parcelario. Eje
 - Caminos y sendas. Vías pecuarias
 - Paso elevado. Paso subterráneo, túnel
 - Línea de ferrocarril. Eje
- Hidrografía
- Margen de río, arroyo o curso fluvial permanente. Eje
 - Eje de arroyo o curso fluvial no permanente. Piscina
 - Canal de obra de fábrica. Eje
 - Canal de tierra o acequia. Eje
 - Pantano, lago, laguna o estanque. Presa
 - Línea de demarcación de costa. Línea de playa
- Signos especiales
- Acera en núcleos urbanos. Alameda
 - Muro, Muro y alameda
 - Tapia, Tapia y alameda
 - Edificación o casa. Cementerio. Edificio religioso
 - Casa en ruinas. Monumentos o restos arqueológicos
 - Depósito. Pozo. Manantial
 - Gasolinera. Antena emisora
 - Línea Alta Tensión. Poste de línea Alta Tensión
 - Límite de parcela. Zona verde o ajardinada
 - Masa de árboles. Árbol. Arbusto
 - Invernadero. Zona de ocio o deportiva

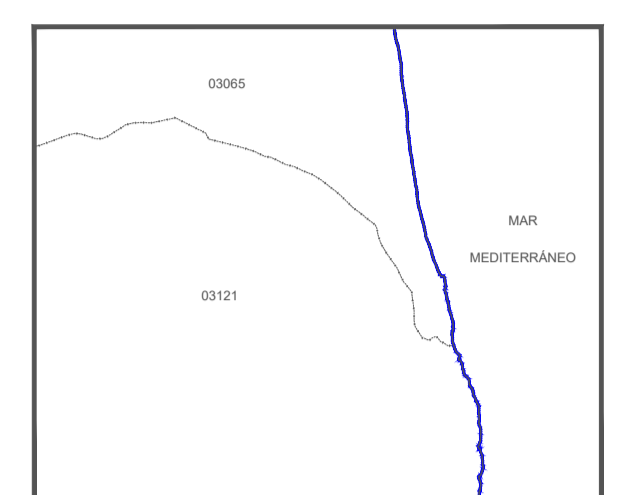
Datum ETRS89. Proyección UTM Huso 30
 Datos para el Punto de Referencia del Aeropuerto
 38° 16' 55,610" N, 00° 33' 29,360" O
 Valor estimado de la declinación magnética para el
 1 de enero de 2022 $\theta = 0^\circ 54'$ Este
 La variación anual de la declinación es de 8,7" hacia el Este
 Convergencia de la cuadrícula $\omega = 1^\circ 30' 48''$
 Factor de escala = 1,00016168



		SECRETARÍA GENERAL DE TRANSPORTES Y MOVILIDAD DIRECCIÓN GENERAL DE AVIACIÓN CIVIL	
CALCULADO DIBUJADO COMPROBADO PROYECTADO DIRIGIDO		AEROPUERTO DE ALICANTE- ELCHE MIGUEL HERNÁNDEZ REAL DECRETO 361/2023 DE MODIFICACIÓN DE SERVIDUMBRES AERONÁUTICAS	
HOJA Nº 8 PLANO Nº 2 EDICIÓN		SERVIDUMBRES DE AERÓDROMO Y RADIOELÉCTRICAS	
FECHA Julio 2023		ESCALA 1:10.000 (A1)	
SUSTITUYE A		SUSTITUYE A	



PLANO LLAVE
1:250.000



MUNICIPIOS
1:50.000

03065 Elche/Elx
03121 Santa Pola

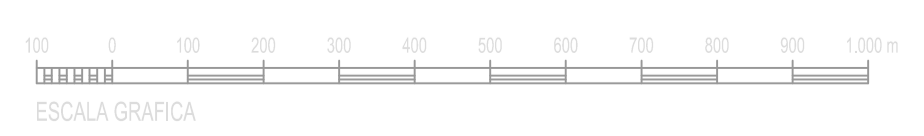
LEYENDA

- Zona de seguridad
- Vulneraciones del terreno y elementos sobre el mismo
- Obstáculo que determina la altitud mínima de la superficie de aproximación
- Línea negra continua: Intersección entre superficies
- Línea color gruesa: Borde de servidumbres
- Aproximación
- Transición
- Subida en el despegue
- Cónica
- Localizador
- GP
- DME
- VOR
- NDB
- Radar
- Emisores/Receptores/TWR

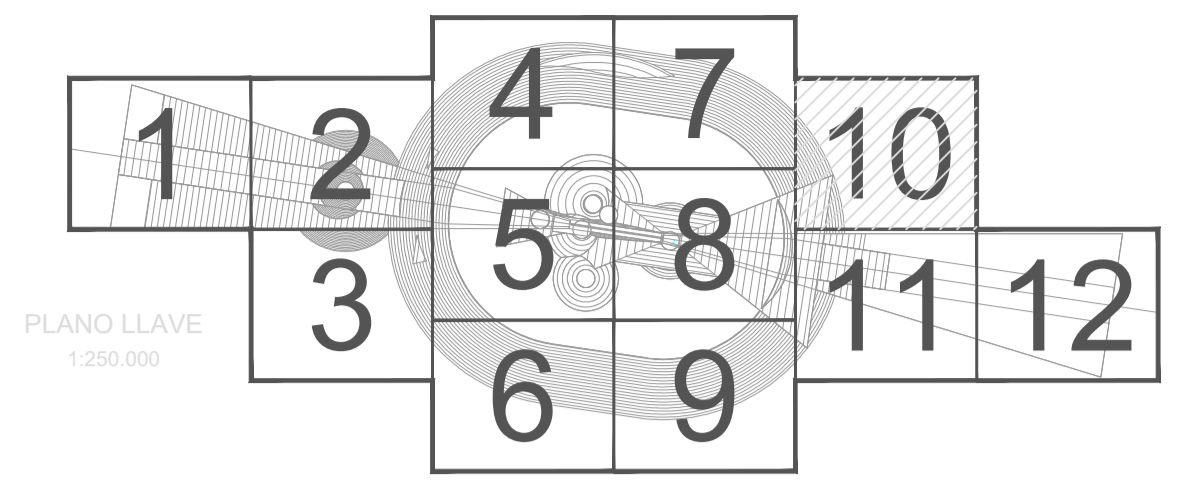
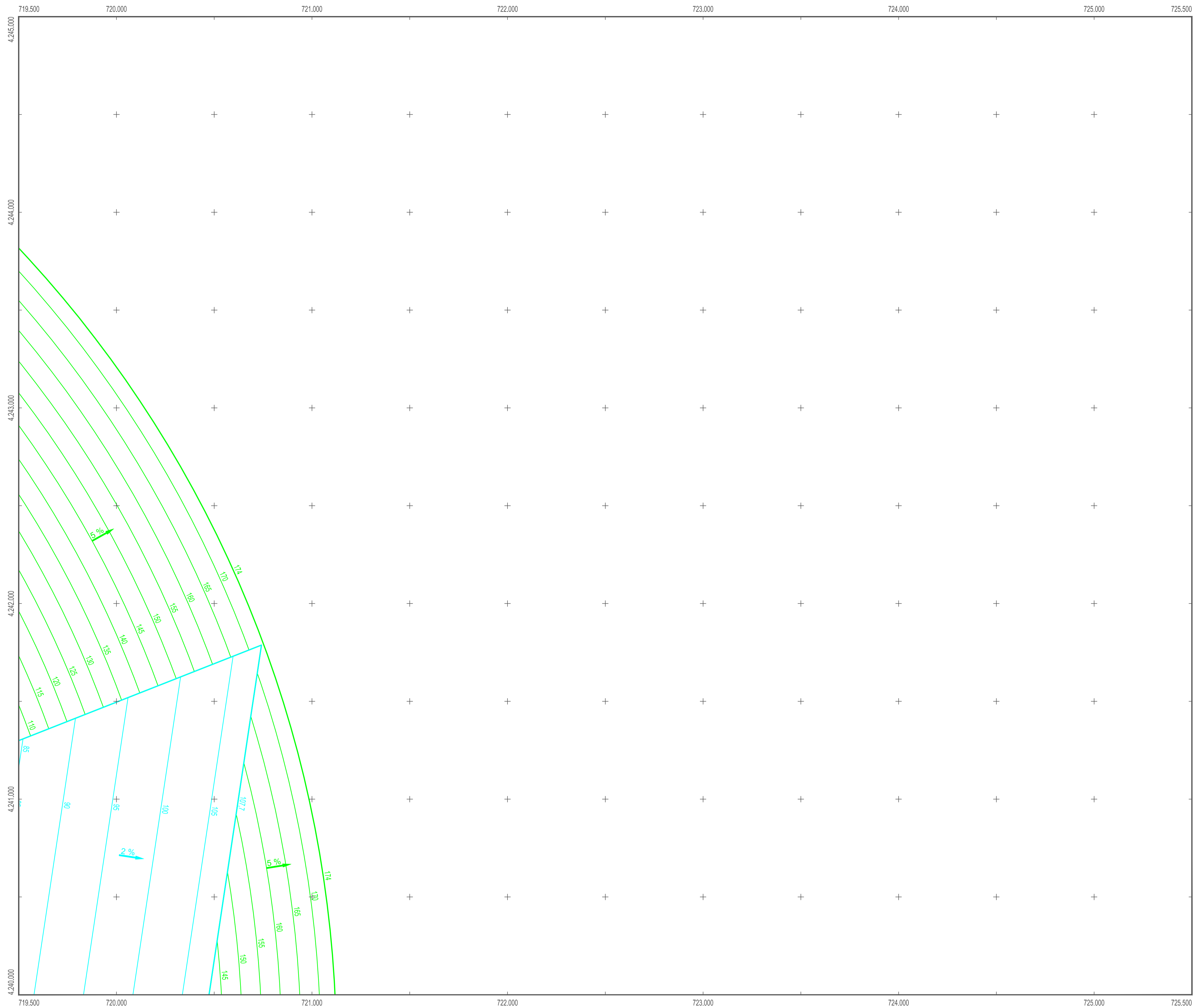
SIGNOS CONVENCIONALES

- Límites de divisiones administrativas**
- Nación: Comunidad Autónoma
 - Provincia: Municipio
 - Parque Nacional: Parque Natural
- Altimetría**
- Curva de nivel cada 10 m. Curvas de nivel cada 2 m
 - Curva de depresión. Punto acotado. Vértice geodésico
 - Línea de desmonte. Línea de terraplén
- Vías de comunicación**
- Autopista, autovía o carretera nacional. Eje
 - Carretera comercial. Eje
 - Carretera local. Eje
 - Camino carretero, agrícola o parcelario. Eje
 - Caminos y sendas. Vías pecuarias
 - Paso elevado. Paso subterráneo, túnel
 - Línea de ferrocarril. Eje
- Hidrografía**
- Margen de río, arroyo o curso fluvial permanente. Eje
 - Eje de arroyo o curso fluvial no permanente. Piscina
 - Canal de obra de fábrica. Eje
 - Canal de tierra o acequia. Eje
 - Pantano, lago, laguna o estanque. Presa
 - Línea de demarcación de costa. Línea de playa
- Signos especiales**
- Acera en núcleos urbanos. Alamedada
 - Muro, Muro y alamedada
 - Tapia. Tapia y alamedada
 - Edificación o casa. Cementerio. Edificio religioso
 - Casa en ruinas. Monumentos o restos arqueológicos
 - Depósito. Pozo. Manantial
 - Gasolinera. Antena emisora
 - Línea Alta Tensión. Poste de línea Alta Tensión
 - Límite de parcela. Zona verde o ajardinada
 - Masa de árboles. Árbol. Arbusto
 - Invernadero. Zona de ocio o deportiva

Datum ETRS89. Proyección UTM Huso 30
 Datos para el Punto de Referencia del Aeropuerto
 38° 16' 55,610" N, 00° 33' 29,360" O
 Valor estimado de la declinación magnética para el
 1 de enero de 2022 $\theta = 0^\circ 54'$ Este
 La variación anual de la declinación es de 8,7" hacia el Este
 Convergencia de la cuadrícula $\omega = 1^\circ 30' 48''$
 Factor de escala = 1,00016168



		SECRETARÍA GENERAL DE TRANSPORTES Y MOVILIDAD DIRECCIÓN GENERAL DE AVIACIÓN CIVIL	
aena		AEROPUERTO DE ALICANTE-ELCHE MIGUEL HERNÁNDEZ	
REAL DECRETO 361/2023 DE MODIFICACIÓN DE SERVIDUMBRES AERONÁUTICAS		SERVIDUMBRES DE AERÓDROMO Y RADIOELÉCTRICAS	
CALCULADO DIBUJADO COMPROBADO PROYECTADO DIRIGIDO	HOJA Nº 9 PLANO Nº 2 EDICIÓN	FECHA Julio 2023	ESCALA 1:10.000 (A1)



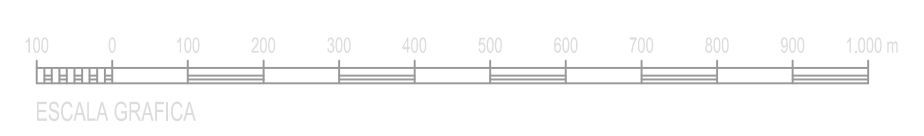
LEYENDA

- Zona de seguridad
- Vulneraciones del terreno y elementos sobre el mismo
- Obstáculo que determina la altitud mínima de la superficie de aproximación
- Línea negra continua: Intersección entre superficies
- Línea color gruesa: Borde de servidumbres
- Aproximación
- Transición
- Subida en el despegue
- Cónica
- Localizador
- GP
- DME
- VOR
- NDB
- Radar
- Emisores/Receptores/TWR

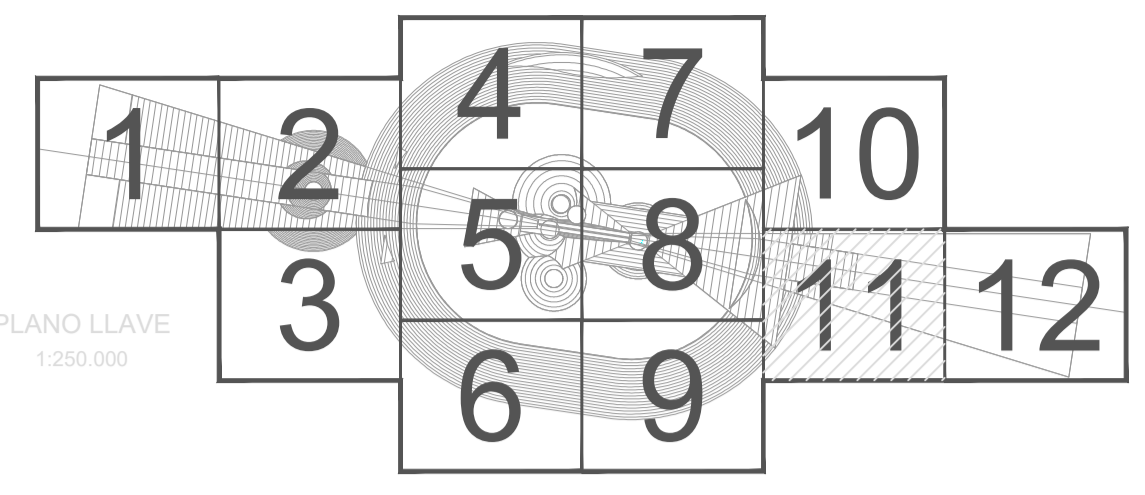
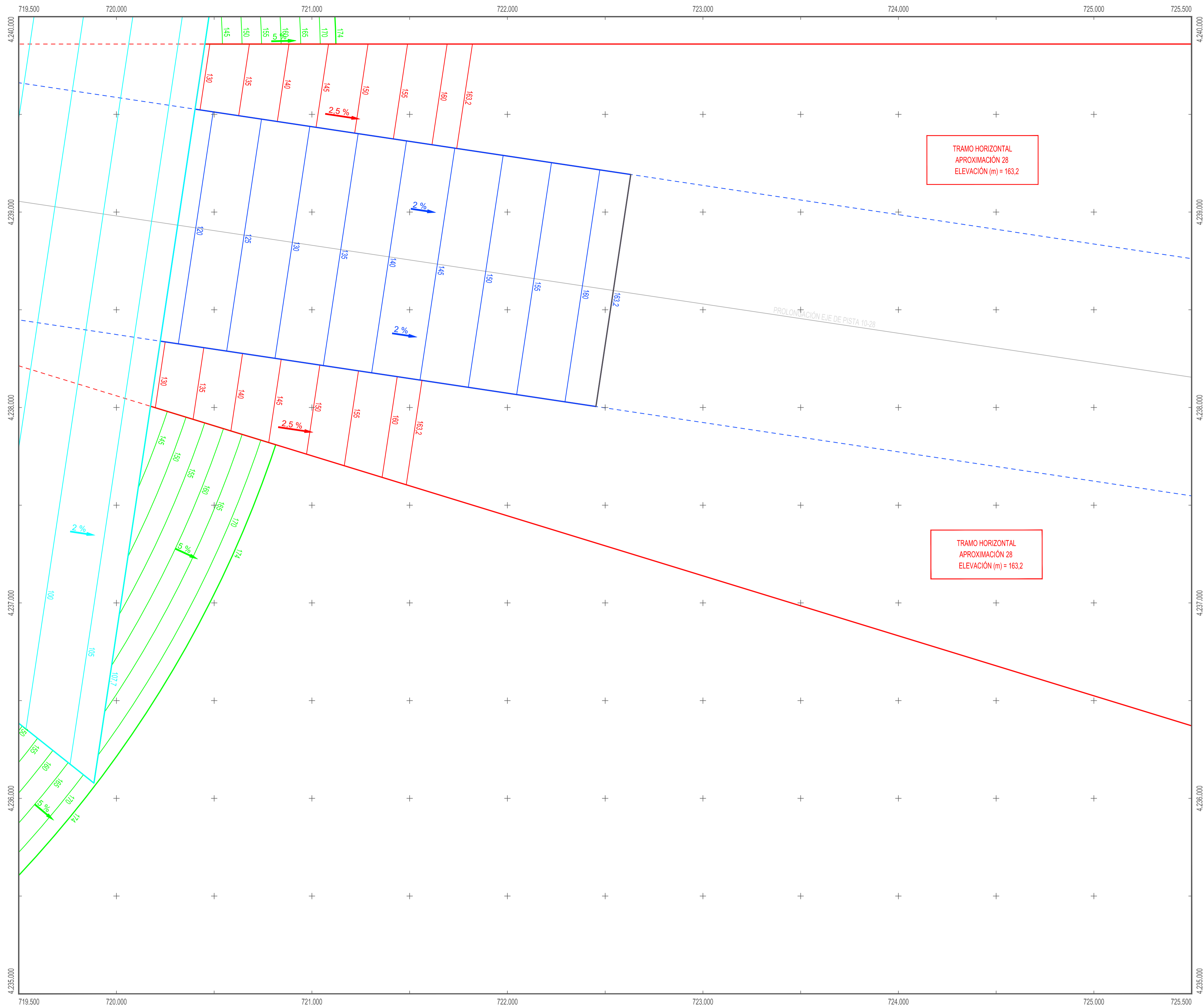
SIGNOS CONVENCIONALES

- Límites de divisiones administrativas**
- Nación: Comunidad Autónoma
 - Provincia: Municipio
 - Parque Nacional: Parque Natural
- Altimetría**
- Curva de nivel cada 10 m. Curvas de nivel cada 2 m
 - Curva de depresión. Punto acotado. Vértice geodésico
 - Línea de desmonte. Línea de terraplén
- Vías de comunicación**
- Autopista, autovía o carretera nacional. Eje
 - Carretera comercial. Eje
 - Carretera local. Eje
 - Camino carretero, agrícola o parcelario. Eje
 - Camino y sendas. Vías pecuarias
 - Paso elevado. Paso subterráneo, túnel
 - Línea de ferrocarril. Eje
- Hidrografía**
- Margen de río, arroyo o curso fluvial permanente. Eje
 - Eje de arroyo o curso fluvial no permanente. Piscina
 - Canal de obra de fábrica. Eje
 - Canal de tierra o acequia. Eje
 - Pantano, lago, laguna o estanque. Presa
 - Línea de demarcación de costa. Línea de playa
- Signos especiales**
- Acera en núcleos urbanos. Alameda
 - Muro. Muro y alameda
 - Tapia. Tapia y alameda
 - Edificación o casa. Cementerio. Edificio religioso
 - Casa en ruinas. Monumentos o restos arqueológicos
 - Depósito. Pozo. Manantial
 - Gasolinera. Antena emisora
 - Línea Alta Tensión. Poste de línea Alta Tensión
 - Linde de parcela. Zona verde o ajardinada
 - Masa de árboles. Árbol. Arbusto
 - Invernadero. Zona de ocio o deportiva

Datum ETRS89. Proyección UTM Huso 30
 Datos para el Punto de Referencia del Aeropuerto
 38° 16' 55,810" N, 00° 33' 29,360" O
 Valor estimado de la declinación magnética para el
 1 de enero de 2022 $\delta = 0^\circ 54'$ Este
 La variación anual de la declinación es de 8,7" hacia el Este
 Convergencia de la cuadrícula $\omega = 1^\circ 30' 48''$
 Factor de escala = 1,00016168



		SECRETARÍA GENERAL DE TRANSPORTES Y MOVILIDAD DIRECCIÓN GENERAL DE AVIACIÓN CIVIL			
CALCULADO DIBUJADO COMPROBADO PROYECTADO DIRIGIDO		AEROPUERTO DE ALICANTE- ELCHE MIGUEL HERNÁNDEZ REAL DECRETO 361/2023 DE MODIFICACIÓN DE SERVIDUMBRES AERONÁUTICAS			
		SERVIDUMBRES DE AERÓDROMO Y RADIOELÉCTRICAS			
HOJA Nº	PLANO Nº	EDICIÓN	FECHA	ESCALA	SUSTITUYE A
10	2		Julio 2023	1:10.000 (A1)	



PLANO LLAVE
1:250.000

MUNICIPIOS
1:50.000



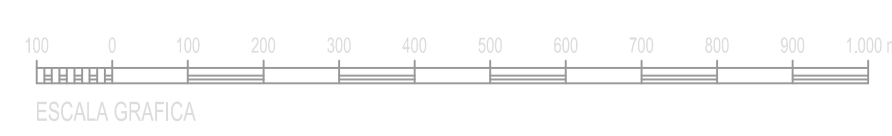
LEYENDA

- Zona de seguridad
- Vulneraciones del terreno y elementos sobre el mismo
- Obstáculo que determina la altitud mínima de la superficie de aproximación
- Línea negra continua: Intersección entre superficies
- Línea color gruesa: Borde de servidumbres
- Aproximación
- Transición
- Subida en el despegue
- Cónica
- Localizador
- GP
- DME
- VOR
- NDB
- Radar
- Emisores/Receptores/TWR

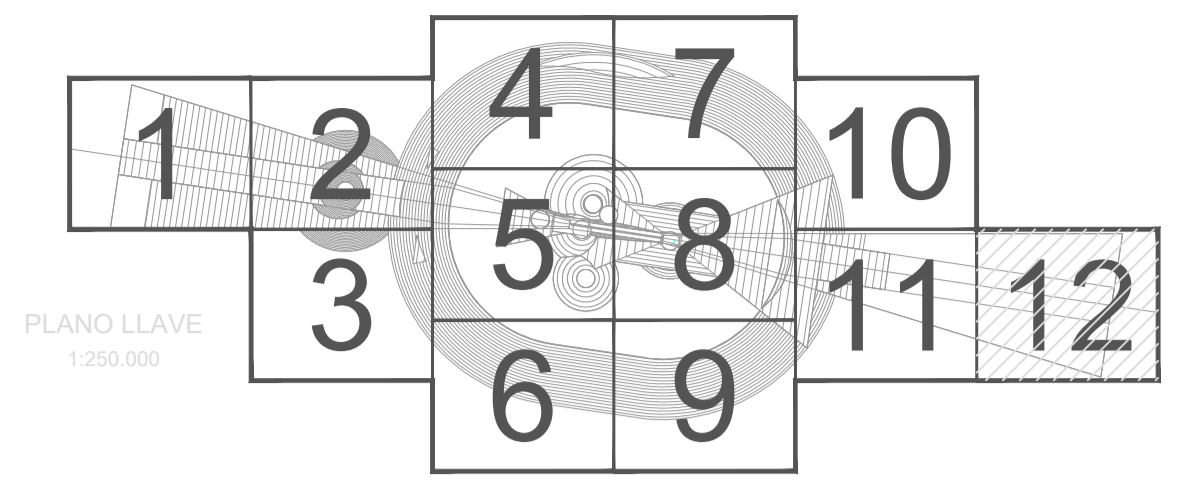
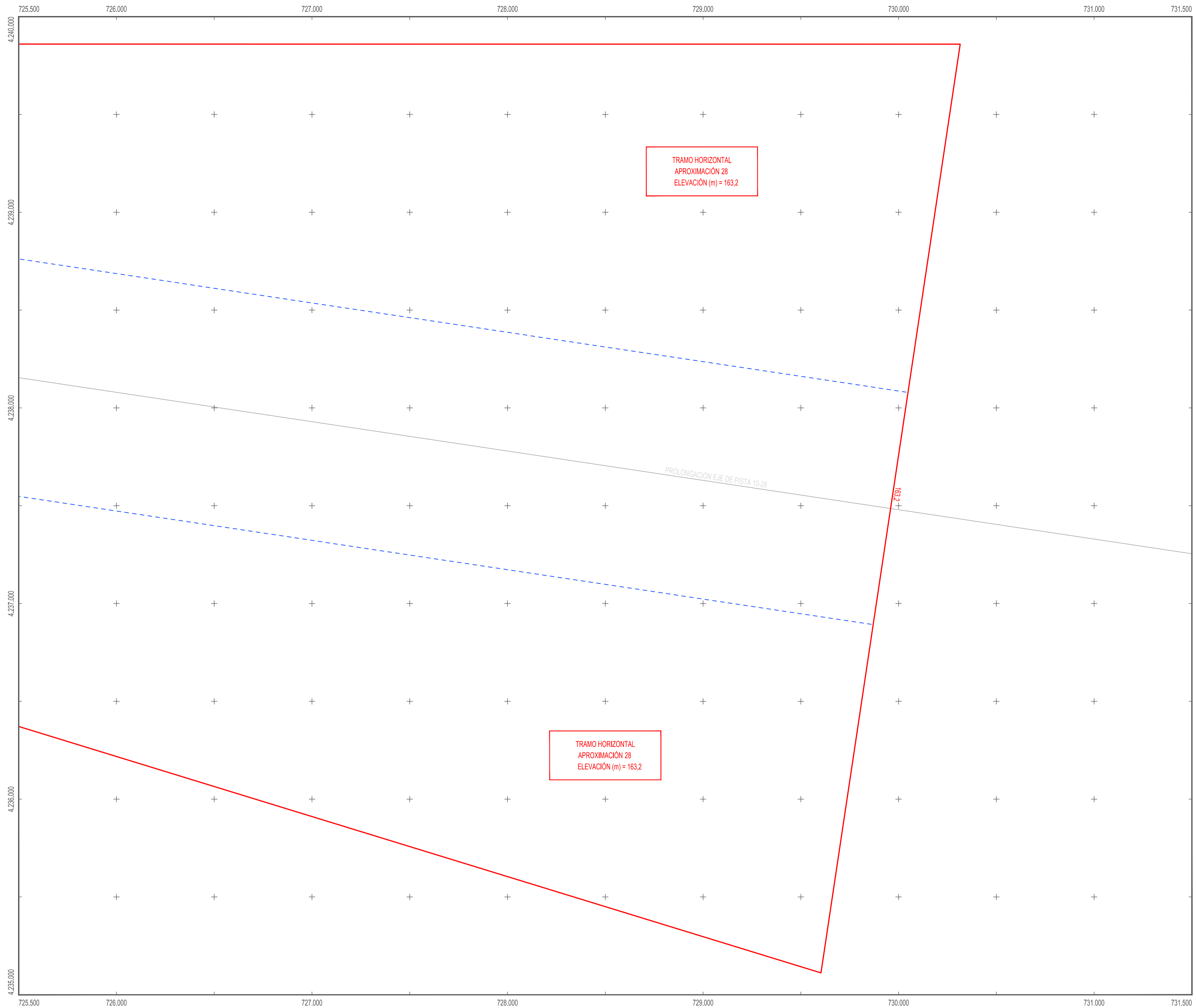
SIGNOS CONVENCIONALES

- Límites de divisiones administrativas**
- Nación: Comunidad Autónoma
 - Provincia: Municipio
 - Parque Nacional: Parque Natural
- Altimetría**
- Curva de nivel cada 10 m. Curvas de nivel cada 2 m
 - Curva de depresión. Punto acotado. Vértice geodésico
 - Línea de desmonte. Línea de terraplén
- Vías de comunicación**
- Autopista, autovía o carretera nacional. Eje
 - Carretera comarcal. Eje
 - Carretera local. Eje
 - Camino carretero, agrícola o parcelario. Eje
 - Caminos y sendas. Vías pecuarias
 - Paso elevado. Paso subterráneo, túnel
 - Línea de ferrocarril. Eje
- Hidrografía**
- Margen de río, arroyo o curso fluvial permanente. Eje
 - Eje de arroyo o curso fluvial no permanente. Piscina
 - Canal de obra de fábrica. Eje
 - Canal de tierra o acequia. Eje
 - Pantano, lago, laguna o estanque. Presa
 - Línea de demarcación de costa. Línea de playa
- Signos especiales**
- Acera en núcleos urbanos. Alambrada
 - Muro. Muro y alambrada
 - Tapia. Tapia y alambrada
 - Edificación o casa. Cementerio. Edificio religioso
 - Casa en ruinas. Monumentos o restos arqueológicos
 - Depósito. Pozo. Manantial
 - Gasolinera. Antena emisora
 - Línea Alta Tensión. Poste de línea Alta Tensión
 - Límite de parcela. Zona verde o ajardinada
 - Masa de árboles. Árbol. Arbusto
 - Invernadero. Zona de ocio o deportiva

Datum ETRS89. Proyección UTM Huso 30
 Datos para el Punto de Referencia del Aeropuerto
 38° 16' 55,810" N, 00° 33' 29,360" O
 Valor estimado de la declinación magnética para el
 1 de enero de 2022 $\delta = 0^\circ 54'$ Este
 La variación anual de la declinación es de 8,7" hacia el Este
 Convergencia de la cuadrícula $\omega = 1^\circ 30' 48''$
 Factor de escala = 1,00016168



		SECRETARÍA GENERAL DE TRANSPORTES Y MOVILIDAD DIRECCIÓN GENERAL DE AVIACIÓN CIVIL	
CALCULADO DIBUJADO COMPROBADO PROYECTADO DIRIGIDO		AEROPUERTO DE ALICANTE-ELCHE MIGUEL HERNÁNDEZ REAL DECRETO 361/2023 DE MODIFICACIÓN DE SERVIDUMBRES AERONÁUTICAS	
HOJA Nº 11 PLANO Nº 2 EDICIÓN		SERVIDUMBRES DE AERÓDROMO Y RADIOELÉCTRICAS FECHA: Julio 2023 ESCALA: 1:10.000 (A1) SUSTITUYE A	



PLANO LLAVE
1:250.000

MUNICIPIOS
1:50.000

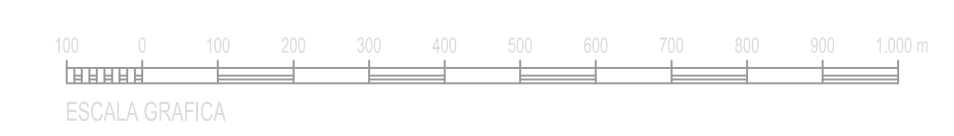


LEYENDA

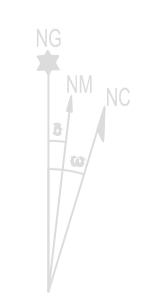
- Zona de seguridad
- Vulneraciones del terreno y elementos sobre el mismo
- Obstáculo que determina la altitud mínima de la superficie de aproximación
- Línea negra continua: Intersección entre superficies
- Línea color gruesa: Borde de servidumbres
- Aproximación
- Transición
- Subida en el despegue
- Cónica
- Localizador
- GP
- DME
- VOR
- NDB
- Radar
- Emisores/Receptores/TWR

SIGNOS CONVENCIONALES

- Límites de divisiones administrativas**
- Nación: Comunidad Autónoma
 - Provincia: Municipio
 - Parque Nacional: Parque Natural
- Altimetría**
- Curva de nivel cada 10 m. Curvas de nivel cada 2 m
 - Curva de depresión. Punto acotado. Vértice geodésico
 - Línea de desmonte. Línea de terraplén
- Vías de comunicación**
- Autopista, autovía o carretera nacional. Eje
 - Carretera comarcal. Eje
 - Carretera local. Eje
 - Camino carretero, agrícola o parcelario. Eje
 - Camino y sendas. Vías pecuarias
 - Paso elevado. Paso subterráneo, túnel
 - Línea de ferrocarril. Eje
- Hidrografía**
- Margen de río, arroyo o curso fluvial permanente. Eje
 - Eje de arroyo o curso fluvial no permanente. Piscina
 - Canal de obra de fábrica. Eje
 - Canal de tierra o acequia. Eje
 - Pantano, lago, laguna o estanque. Presa
 - Línea de demarcación de costa. Línea de playa
- Signos especiales**
- Acera en núcleos urbanos. Alambrada
 - Muro. Muro y alambrada
 - Tapia. Tapia y alambrada
 - Edificación o casa. Cementerio. Edificio religioso
 - Casa en ruinas. Monumentos o restos arqueológicos
 - Depósito. Pozo. Manantial
 - Gasolinera. Antena emisora
 - Línea Alta Tensión. Poste de línea Alta Tensión
 - Límite de parcela. Zona verde o ajardinada
 - Masa de árboles. Árbol. Arbusto
 - Invernadero. Zona de ocio o deportiva



Datum ETRS89. Proyección UTM Huso 30
 Datos para el Punto de Referencia del Aeropuerto
 38° 16' 55,810" N, 00° 33' 29,360" O
 Valor estimado de la declinación magnética para el
 1 de enero de 2022 $\delta = 0^\circ 54'$ Este
 La variación anual de la declinación es de 8,7" hacia el Este
 Convergencia de la cuadrícula $\omega = 1^\circ 30' 48''$
 Factor de escala = 1,00016168



		SECRETARÍA GENERAL DE TRANSPORTES Y MOVILIDAD DIRECCIÓN GENERAL DE AVIACIÓN CIVIL			
CALCULADO DIBUJADO COMPROBADO PROYECTADO DIRIGIDO		AEROPUERTO DE ALICANTE-ELCHE MIGUEL HERNÁNDEZ REAL DECRETO 361/2023 DE MODIFICACIÓN DE SERVIDUMBRES AERONÁUTICAS			
HOJA Nº 12 PLANO Nº 2 EDICIÓN		SERVIDUMBRES DE AERÓDROMO Y RADIOELÉCTRICAS			
FECHA Julio 2023		ESCALA 1:10.000 (A1)		SUSTITUYE A	