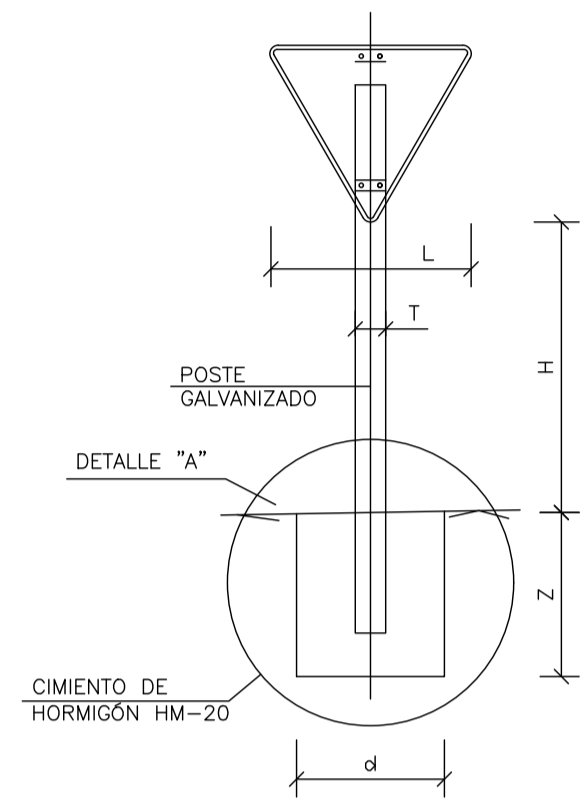
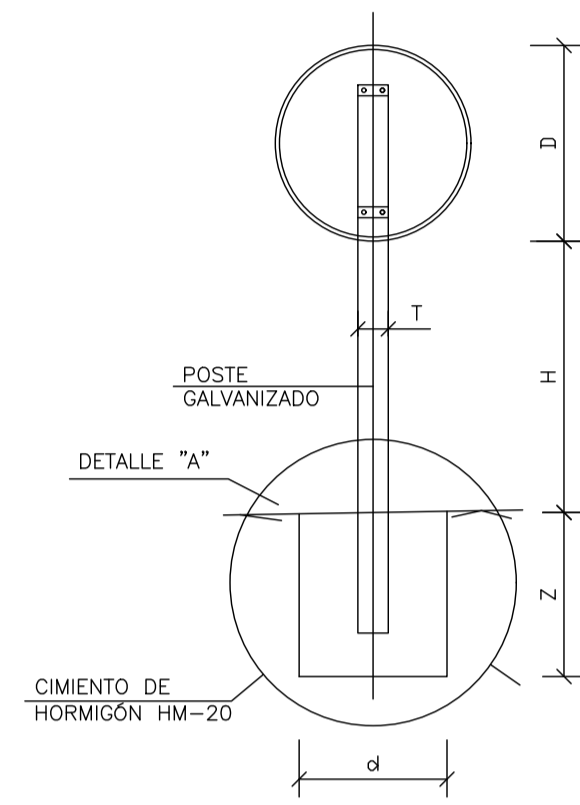


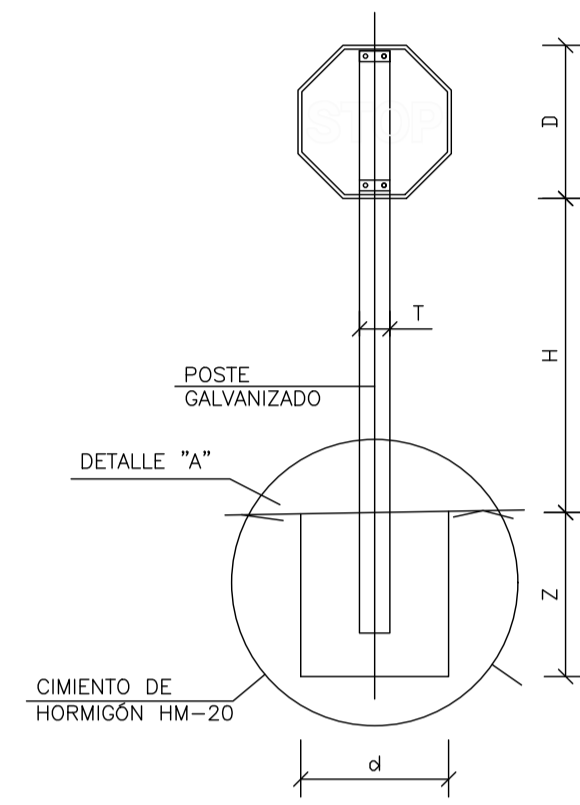
SEÑAL TIPO 1



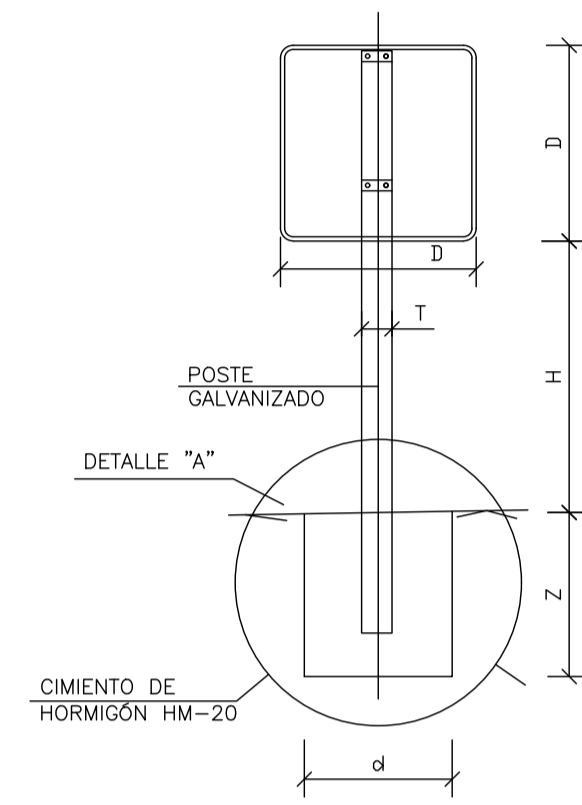
SEÑAL TIPO 2



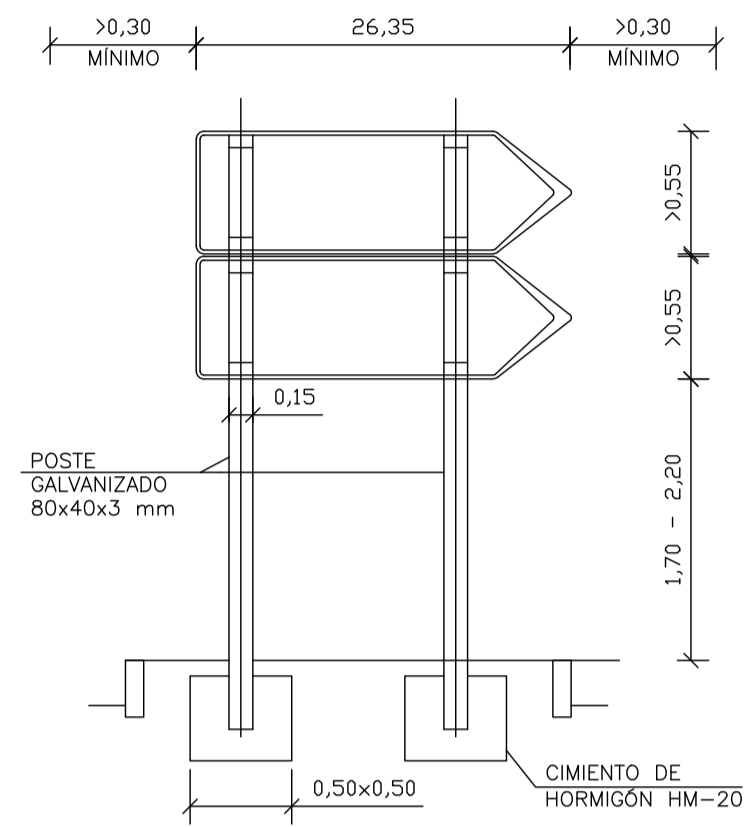
SEÑAL TIPO 3



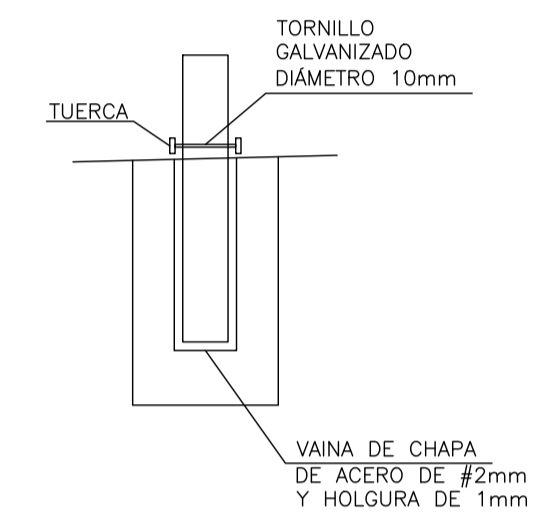
SEÑAL TIPO 4



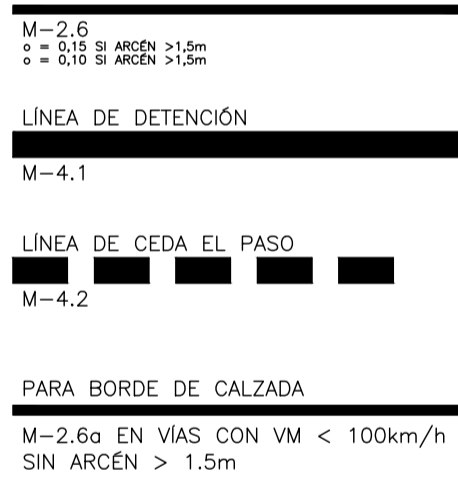
SEÑAL TIPO 5



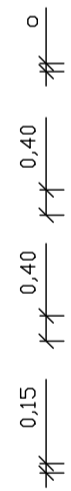
EMPLAZAMIENTO Y CIMENTACIÓN DE FLECHAS DE DIRECCIÓN EN ISLETAS



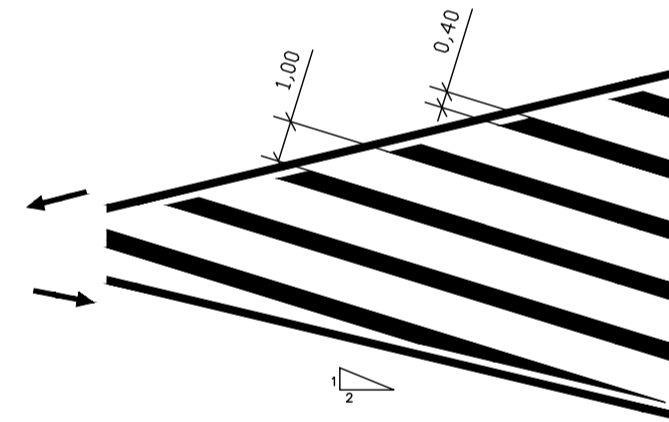
DETALLE "A"



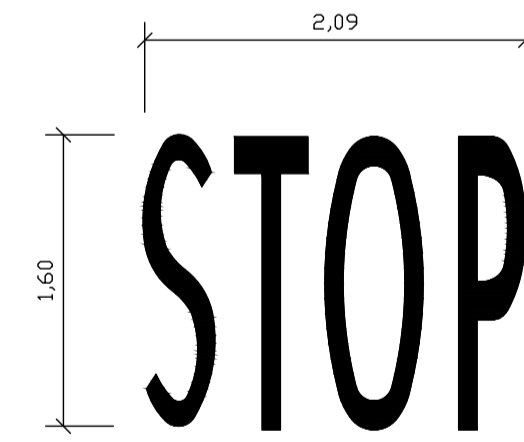
MARCAS LONGITUDINALES CONTINUAS



M-65 CEDA EL PASO



CIRCULACIÓN EN DOBLE SENTIDO



- NOTAS:**
- 1.- LAS CARACTERÍSTICAS DE LAS SEÑALES (COLOR, DIMENSIONES, ABECEDARIO, ETC...) SEGÚN LAS NORMAS 8.1-1.C. DEL MINISTERIO DE FOMENTO.
  - 2.- LAS SEÑALES INFORMATIVAS SE SITUARÁN DE TAL MODO QUE LA CARA DEL TEXTO SE ORIENTE HACIA EL TRÁFICO, FORMANDO EN PLANTA EL PANEL UN ÁNGULO DE 5-10° CON LA NORMAL DEL EJE.
  - 3.- LAS CIMENTACIONES SERÁN EN TODOS LOS CASOS CILÍNDRICAS DE DIÁMETRO d.

NOTA:  
LOS CÓDIGOS DE LAS MARCAS VIALES SON LOS ADOPTADOS EN LAS NORMAS 8.2-1C "MARCAS VIALES"

TIPO DE SEÑAL	1 Y 2	3	4	5 Y 7
SERIE A AUTOPISTA AUTOVÍA				
SERIE B CARRETERA CONVENCIONAL CON ARCÉN				
SERIE C CARRETERA CONVENCIONAL SIN ARCÉN Y VÍAS URBANAS				

SERIE	SERIE A							SERIE B						SERIE C						
	SEÑAL TIPO	1	3	4	5	6	7	8	1	2	3	4	5	6	1	2	3	4	5	6
ALTIMETRO=Hm		2.00	2.00	2.00	2.00	2.00	2.00	2.00	1.80	1.80	1.80	1.80	1.80	1.80	1.50	1.50	1.50	1.50	1.50	1.50
MEDIDAS TUBO mm	T	120	100	120	100	120	100	120	100	100	100	100	100	120	80	80	80	80	80	80
	P	60	60	60	80	80	60	60	50	60	50	50	60	60	40	40	40	40	40	40
	E	3	3	3	3	4	3	3	3	3	3	3	3	3	2	2	2	2	2	2
CIMENTACIÓN cm	d	70	80	90	80	90	155/60	125/60	80	60	65	70	80	90	50	50	50	50	50	50
	z	100	90	90	100	105	80	100	80	90	80	80	80	90	70	70	70	70	70	80

PROYECTO : N-110  
 CARTEL : F-01  
 PROVINCIA : Cáceres  
 DIMENSIONES : 1700x550  
 COLOR FONDO : Blanco 1,870m<sup>2</sup>  
 ALFABETO : CCRIGE  
 Hb : 150  
 ANCHO ORLA : 25  
 RETRORREFLECTANCIA : RA2  
 SOPORTE : 2 x 2750mm - IPN 80  
 ZAPATA : 2 x 400x1300x400 - Hormigón HA25  
 ESCALA : 1 : 100

FLECHA : 1700x550  
 FONDO : Blanco

	#
X mm	75
Y mm	462
H mm	230

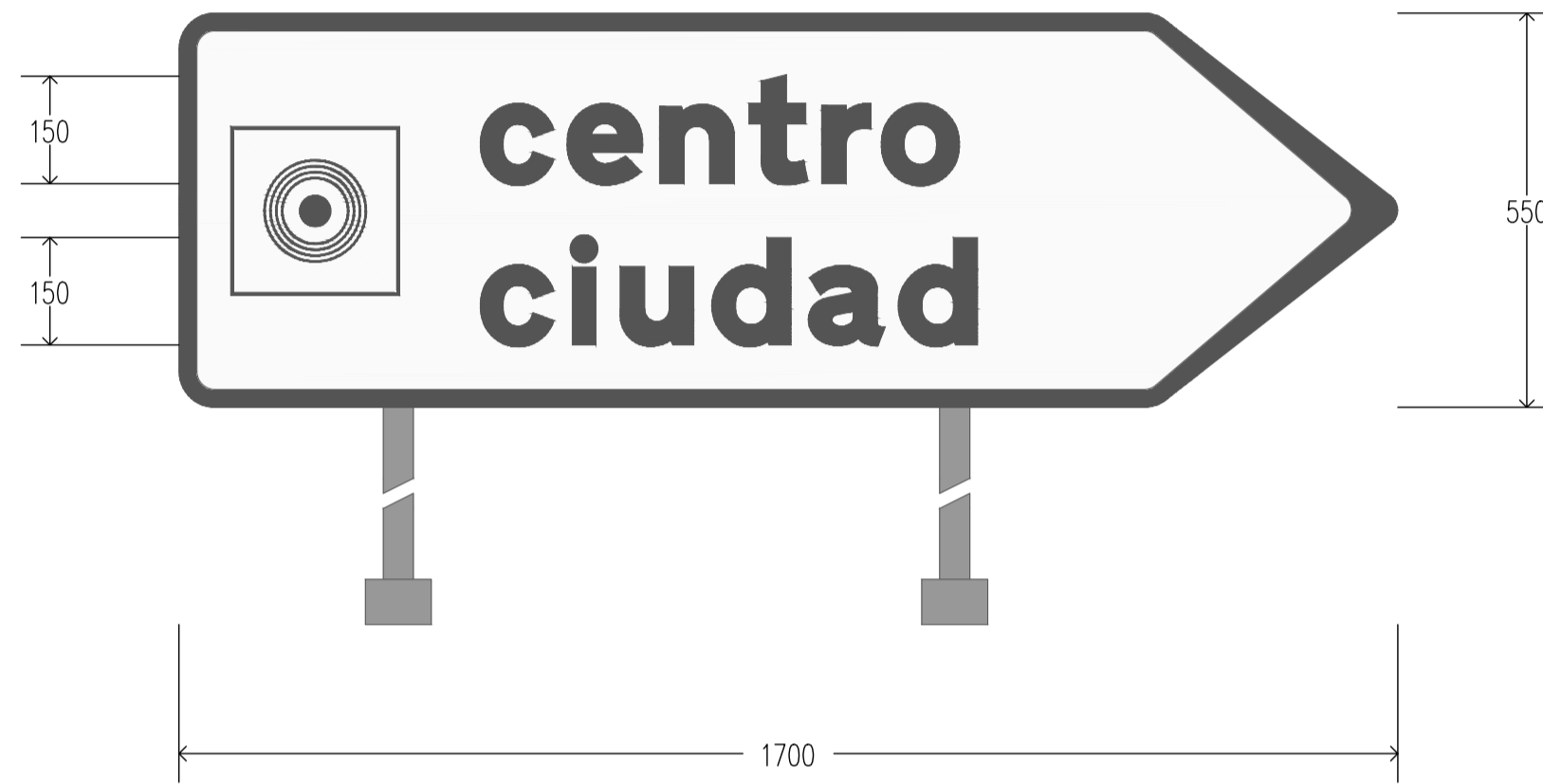
# <=> 230mm

	c	e	n	t	r	o
X mm	420	541	670	795	896	980
Y mm	312	312	312	312	312	312
H mm	150	150	150	150	150	150

centro <=> 668mm

	c	i	u	d	a	d
X mm	420	549	615	743	878	1003
Y mm	87	87	87	87	87	87
H mm	150	150	150	150	150	150

ciudad <=> 694mm



PROYECTO : N-110  
 CARTEL : G-02  
 PROVINCIA : Cáceres  
 DIMENSIONES : 2400x1575  
 COLOR FONDO : Blanco 3,780m<sup>2</sup>  
 ALFABETO : CCRIGE  
 Hb : 200  
 ANCHO ORLA : 40  
 RETRORREFLECTANCIA : RA2  
 SOPORTE : 2 x 3675mm - IPN 100  
 ZAPATA : 2 x 400x1900x500 - Hormigón HA25  
 ESCALA : 1 : 200

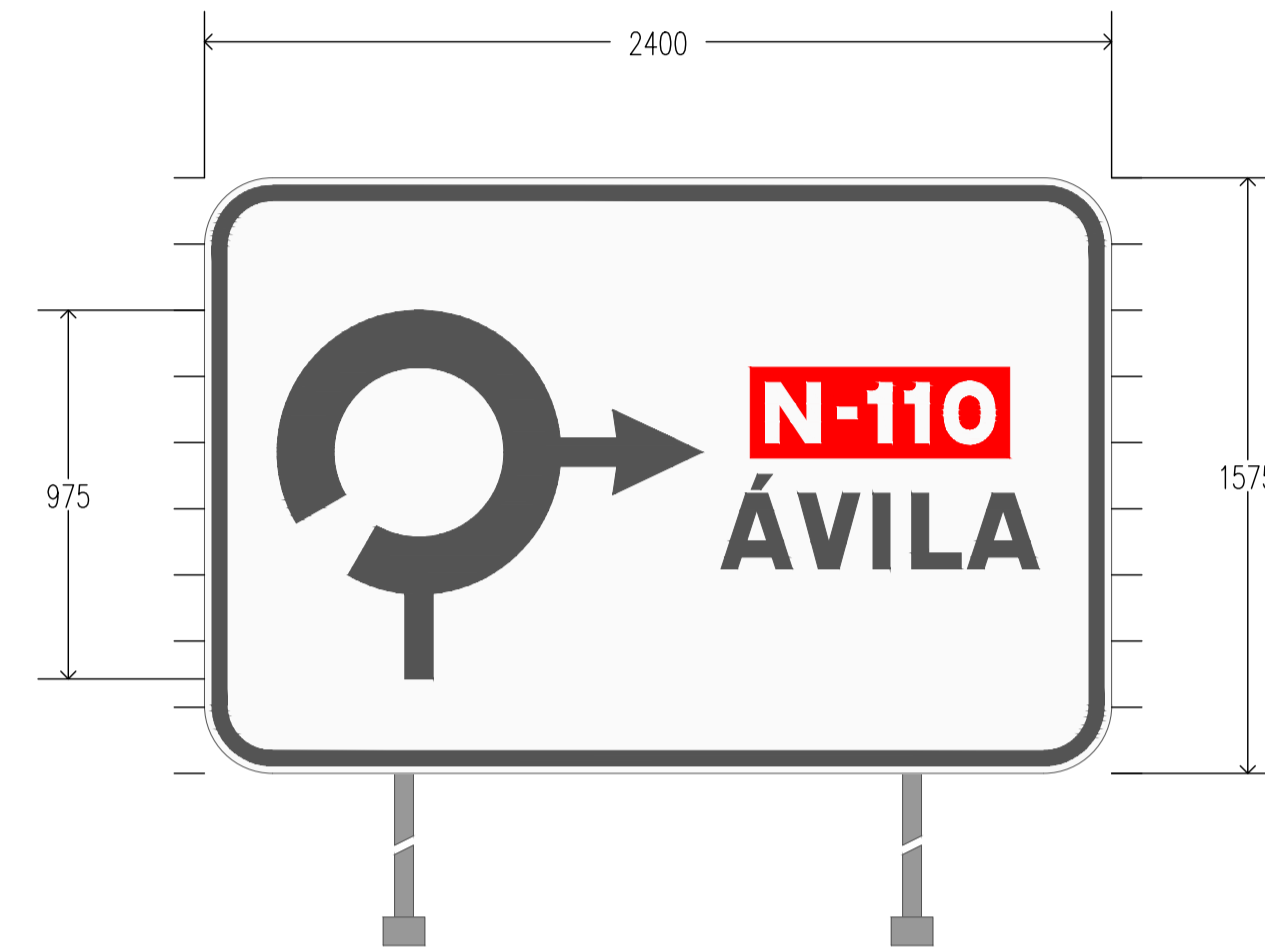
CARTEL : 2400x1575

	N	-	1	1	0
X mm	1484	1675	1760	1858	1957
Y mm	874	874	874	874	874
H mm	160	160	160	160	160

N-110 <=> 606mm

	Á	V	I	L	A
X mm	1367	1571	1771	1871	2019
Y mm	541	541	541	541	541
H mm	200	200	200	200	200

ÁVILA <=> 840mm



PROYECTO : N-110  
 CARTEL : G-01  
 PROVINCIA : Cáceres  
 DIMENSIONES : 3250x1575  
 COLOR FONDO : Blanco 5,119m<sup>2</sup>  
 ALFABETO : CCRIGE  
 Hb : 200  
 ANCHO ORLA : 40  
 RETRORREFLECTANCIA : RA2  
 SOPORTE : 2 x 3675mm - IPN 120  
 ZAPATA : 2 x 500x1900x500 - Hormigón HA25  
 ESCALA : 1 : 200

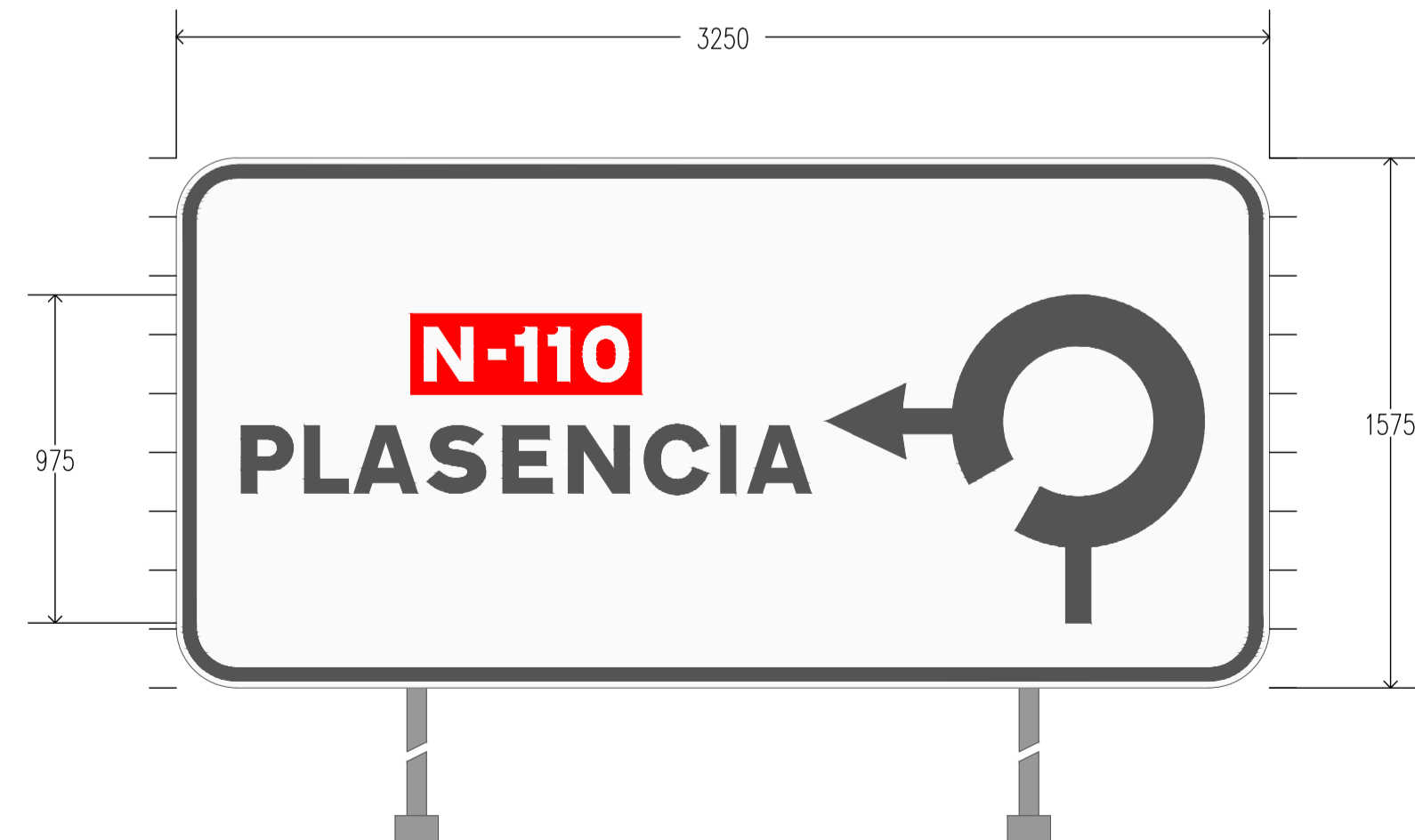
CARTEL : 3250x1575

	N	-	1	1	0
X mm	737	928	1013	1111	1210
Y mm	912	912	912	912	912
H mm	160	160	160	160	160

N-110 <=> 606mm

	P	L	A	S	E	N	C	I	A
X mm	193	381	529	747	971	1165	1395	1621	1699
Y mm	579	579	579	579	579	579	579	579	579
H mm	200	200	200	200	200	200	200	200	200

PLASENCIA <=> 1694mm



PROYECTO : N-110  
 CARTEL : R-01  
 PROVINCIA : Cáceres  
 DIMENSIONES : 1550x700  
 COLOR FONDO : Castaño 1,085m<sup>2</sup>  
 ALFABETO : CCRIGE  
 Hb : 200  
 ANCHO ORLA : 40  
 RETRORREFLECTANCIA : RA2  
 SOPORTE : 2 x 2800mm - IPN 80  
 ZAPATA : 2 x 400x1400x400 - Hormigón HA25  
 ESCALA : 1 : 100

CARTEL : 1550x700

	#
X mm	211
Y mm	503
H mm	300

# <=> 300mm

	J	e	r	t	e
X mm	661	797	965	1070	1197
Y mm	250	250	250	250	250
H mm	200	200	200	200	200

Jerte <=> 677mm

